

## DIVANCO SIDE TABLE

## 製品仕様

品名	DIVANCO SIDE TABLE Oak	DIVANCO SIDE TABLE Walnut
製品寸法	直径 350mm × 高さ 500mm	
製品重量	約 4.5kg	
用途	テーブル	
耐荷重	10kg	
材質	表面材 天板:天然木化粧繊維板(オーク材) 脚部:金属(鋼) 表面加工 天板:ウレタン樹脂塗装 脚部:エポキシポリエステル樹脂塗装	表面材 天板:天然木化粧繊維板(ウォルナット材) 脚部:金属(鋼) 表面加工 天板:ウレタン樹脂塗装 脚部:エポキシポリエステル樹脂塗装
原産国	中国	

2023年8月10日

## 重要なお知らせ(安全上のご注意)

ここに示した警告・注意事項はお使いになる方や他の人への危害や損害を未然に防ぐためのものです。必ずお守りください。

⊘ してはいけない「禁止」の内容です。

❗ 実行しなければならない内容です。

## 警告 死亡や重傷などに結びつくおそれがあるもの

- ⊘ 禁止
- 不要になった包装材はお子さまの手の届く所に置かないでください。頭からかぶるなどしたときに、口や鼻をふさぎ、窒息するおそれがあります。
  - 保護者の目の届かないところで、お子さまだけでは使用させないでください。思わぬケガをするおそれがあります。
  - 商品の上に腰かけたり、立ったり踏み台代わりに使用したりしないでください。バランスをくずし転倒したり、商品の破損によりケガをするおそれがあります。
  - ストープなど引火するおそれのあるものを近くに置かないでください。火災の原因になります。
  - タバコの火などを商品に落とさないでください。火災の原因になります。
  - 商品の脚で電化製品の電源コードを踏まないでください。コードが破損し、感電や火災の原因になります。

## 注意 損害を負う可能性や物的損害が生じるおそれがあるもの

- ⊘ 禁止
- 耐荷重を超えてものをのせたり、耐荷重内でも一部に片寄ってのせないでください。破損や転倒によりケガをするおそれがあります。
  - 本来の用途以外では使用しないでください。思わぬ事故やケガをするおそれがあります。
  - 移動する際は、引きずったり落としたりしないでください。商品の破損、床面へのキズの原因になります。
  - 分解や改造はしないでください。商品の強度が弱くなりケガをするおそれがあります。
  - 破損や変形、木部の欠けなど生じた状態では使用しないでください。思わぬケガをするおそれがあります。
  - 屋外では使用しないでください。変形や著しい劣化が起こりケガをするおそれがあります。

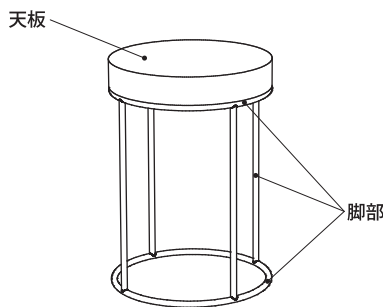
## 注意(つづき) 損害を負う可能性や物的損害が生じるおそれがあるもの

- ❗ 行う
- 商品は水平かつ安定するように設置してください。転倒によりケガや破損をするおそれがあります。
  - 商品を移動させる際は、のせている物を取り除いてから、持ち上げて移動してください。引きずると商品が破損したり、床面を汚したり、キズつけたりする原因になります。
  - 使い始めるときは、室内の換気を十分にしてください。接着剤などに含まれるホルムアルデヒドが残っている可能性があり、化学物質に敏感な体質の方や乳幼児などアレルギー症状をおこすおそれがあります。

## お願い(その他注意)

- 直射日光や照明、ストーブやエアコンなどの熱や風を商品に直接あてないでください。反りやゆがみ、割れ、変色などの原因になります。暖房器具を使用する場合は室内温度を適正に保つようにしてください。
- 商品の上にビニール製品(塩化ビニール樹脂など)を直接、長期間置かないでください。変色したり、塗装がはがれる原因になります。
- 湿った状態で放置したり、濡れたものを置いたままにしないでください。反りやゆがみ、変色、ひび割れなどの原因になります。
- 木製天板には鉄でできたものを接触させたまま放置しないでください。テーブルが濡れていたりすると、鉄成分によって表面が黒く変色するおそれがあります。
- 熱い鍋などを置く際は鍋敷きなど敷物をお使いください。商品の上に直接置くと、熱による変色の原因になります。
- 木製天板の上で筆記などの作業を行う場合は、必ずマットなどを敷いてください。天板に凹みやキズがつく原因になります。
- 商品の上に陶器など底のざらついたものを直接置いて引きずらないでください。天板に凹みやキズがつく原因になります。
- アルコール消毒により、変色やひび割れ、塗装がはがれるおそれがあります。消毒後は必ず乾拭きを行い、アルコールを拭きとってください。
- 廃棄の際は、居住地域自治体のルールに従い、処分してください。

## 各部の名称



## お手入れ方法

## 保守・点検

- 各部にゆるみやグラつき、ひび割れなどないか定期的に点検し、異常が見られたら使用を中止してください。商品の破損やケガの原因となります。
- 害虫を発見した場合は、直ちに殺虫や防虫処理をしてください。放置すると虫害が拡大するおそれがあります。

## 木部・金属部のお手入れ

- 木部についての通常のお手入れは、ハタキなどでほこりを軽く払ってから柔らかい布で乾拭き、または水拭き後に乾拭きしてください。ほこりが付着したまま硬い布で乾拭きしてしまうと細かなキズがつく原因になります。
- 金属部についての通常のお手入れは、柔らかい布で乾拭きしてください。
- 汚れが落ちにくい時は薄めた中性洗剤を浸した布で汚れを落とし、その後、水拭きして洗剤をよく拭き取ってください。次に柔らかい布で乾拭きした後、自然乾燥させてください。
- シンナーなどの有機溶剤、漂白剤などの薬剤、化学雑巾を使用しないでください。変色などの原因になります。

## お問い合わせ先

商品のお問い合わせは、お買い上げの販売店もしくは下記お客様相談室までご連絡ください。

お客様相談室でんわ  
0120-14-6404

株式会社 良品計画

## 天然木についてのおことわり

- 本商品は天然木(突板を含む)を使用しているため、木目や色合いなど、商品ごとに天然木材特有の個体差があります。そのため、商品として木目や色調に差がありますが、あらかじめご了承ください。
- 天然木(突板を含む)は下記条件により割れや反りが発生することがありますのでご注意ください。
  - ① 直射日光のあたる場所での使用はできる限りお避けください。どうしても直射日光が当たる場合は、カーテンなどでできる限り直接日光があたらないようにしてください。
  - ② 冷暖房器具の近くでの使用はできる限りお避けください。必ず冷暖房の風が直接当たらないようにしてください。
  - ③ 特に冬の暖房による室内の極端な乾燥は、天然木の割れや反りを発生させる原因になります。加湿器などで湿度の調整をおすすめします。