

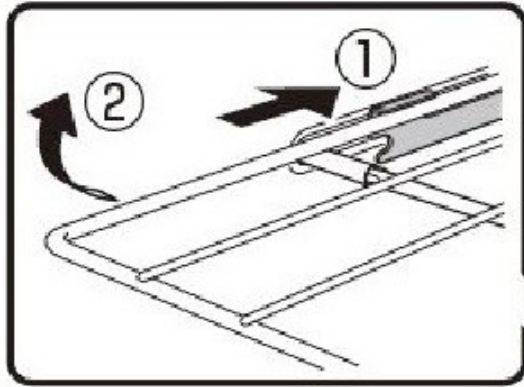
焼網のはずしかた

ドア取っ手を持ってドアを開き、下図の手順で取り出します。

●はずすときは、焼網とドア取っ手から手を離さないでください。

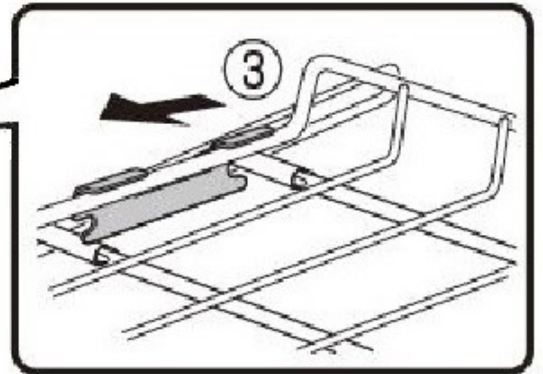
前方（左右2箇所）

①ドア取っ手を持ち、焼網を矢印方向へ押しながら、②上に引き上げます。



後方（左右2箇所）

③前方2か所がはずれた後に焼網を手前に取り出します。



●取り付けるときは、後方（左右2箇所）をはめ、焼網を奥に押しながら、前方（左右2箇所）をはめ込みます。