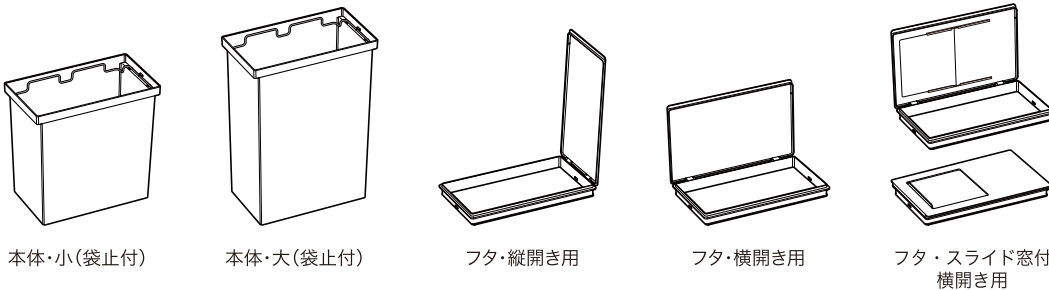


再生ポリプロピレン入りフタが選べるダストボックス/ダストボックス用フタ 取扱説明書

ご購入いただき、誠にありがとうございます。
ご使用前に本書をよくお読みいただき、内容を理解した上で、正しくご使用ください。
本書は、すぐに取り出せるところに大切に保管し、必要なときにお読みください。

再生ポリプロピレン入りフタが選べるダストボックス (4550344593486・4550344593493)
再生ポリプロピレン入りフタが選べるダストボックス用フタ (4550344593509・4550344593516・4550512079637)



※本製品は2021年11月以前に発売されたポリプロピレングラスタボックスシリーズとは互換性はありません。

⚠️ 取り扱い上の注意

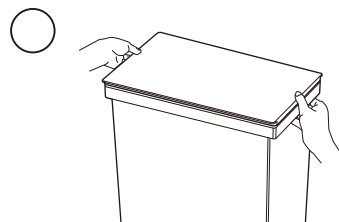
- フタを開閉する際、指や手を挟まないようご注意ください。
- フタの上に乗ったり、物を置かないでください。フタの変形、割れの原因となります。
- ストーブ・コンロ・調理家電品・加熱した鍋やケトル等の火気や熱源のそばでは使用しないでください。フタ・本体の変形、割れの原因となります。
- 段差・溝・穴・凹凸・傾斜などのない平らな場所でご使用ください。
- 壁にキズがつかないように、壁から離して設置してください。
- 屋外では使用しないでください。また、直射日光を避けてご使用ください。変色、変形、劣化の原因となります。
- 踏み台や腰掛けとして使用しないでください。転倒し危険です。
- ビンや缶等を投げ入れないでください。破損の原因となります。
- 本製品に密閉性ははありません。ビン・缶・牛乳パック等は、水で洗浄し乾燥させてから入れてください。ニオイ、カビ発生の原因となります。湿り気のある物を入れる際には、ごみ袋をご使用ください。
- 持ち運ぶ際、下図(持ち方例)のように本体短手側の両端部を下側より持ち上げてください。
- フタを取り付ける際、指や手を挟まないようご注意ください。

お手入れ方法

- 水でうすめた中性洗剤を使用し、キズがつかないように、柔らかい布で拭き取ってください。

ご使用方法

持ち方例



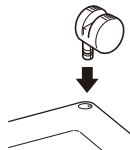
袋止め使用方法



袋止めは、
本体・小(袋止付)
ごみ袋 20 L用 (約縦 60 × 横 50 cm)
ごみ袋 30 L用 (約縦 70 × 横 50 cm)
本体・大(袋止付)
ごみ袋 45 L用 (約縦 80 × 横 65 cm)
に対応しております。

別売

ポリプロピレン
収納ケース用
キャスターが
セットできます。



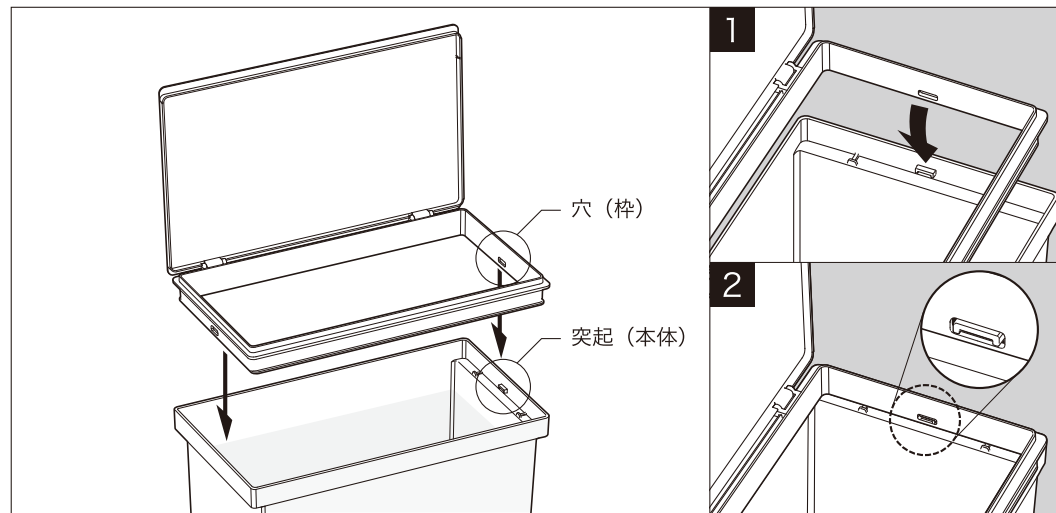
問い合わせ先

株式会社 良品計画 〒170-8424 東京都豊島区東池袋4-26-3 お客様相談室でんわ 0120-14-6404
www.muji.com

フタの取り付け方法

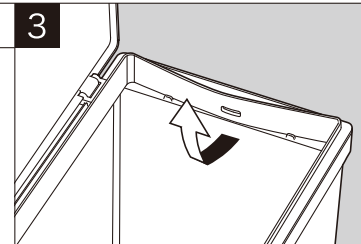
⚠️ フタを取り付ける際、指や手を挟まないようご注意ください。

○**1**の位置に合わせて、枠の穴を本体の突起に被せて固定します。
※本体付属の袋止めは、取り付け前に取り外してください。
※イラストはフタ・横開き用ですが、フタ・縦開き用、フタ・スライド窓付横開き用の場合も同様に
取り付け、取り外しが可能です。

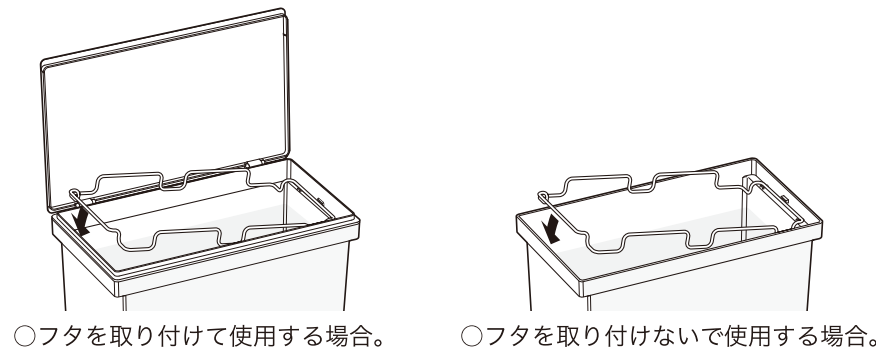


フタの取り外し方法

○枠を内側に反らし、本体から取り外してください。
※袋止めを取り外してから行ってください。



袋止めの取り付け方法



	フタ	本体	袋止め
材質	原料樹脂: ポリプロピレン		使用材料: スチール (ユニクロメッキ加工)
耐熱耐冷温度	耐熱温度: 100℃	耐冷温度: -20℃	
容量	小: 24 L 大: 34 L		
	日本製		

MUJI 無印良品