

無印良品 こたつ保証書 持込修理

本商品は厳密な品質管理と検査を経てお届けしたものです。万一、正常な使用状態において故障した場合には、お買上げ日より1年間無料で修理いたします。

- 本書は、取扱説明書、本体貼付ラベル等の注意書に従ったお客様の正常なご使用状態で保証期間中に故障した場合には、商品と本書をご持参ご提示の上お買上げの販売店にご依頼ください。なお、本保証書のご提示なき場合、また無料修理期間を過ぎた場合は、有料修理となります。
- 無料修理期間中でも、次の場合は有料修理になります。
 - (イ) 誤った使用方法、あるいは取扱上の不注意によって生じた損傷や故障。
 - (ロ) 不当な修理や改造によって生じた損傷や故障。
 - (ハ) 火災、風水害、地震、雷その他天災地変ならびに公害、塩害、ガス害、異常電圧など外部要因によって生じた損傷や故障。
 - (ニ) お求め後輸送することによって生じた損傷や故障。
 - (ホ) 本保証書の紛失、所定事項の未記入または字句を勝手に訂正された場合。
- 本保証書は再発行いたしませんので大切に保管してください。
- 本保証書は、日本国内においてのみ有効です。
This warranty is valid only in Japan.
- 転居や贈答品、その他お買上げの販売店でアフターサービスが受けられない場合は、(株)良品計画 お客様相談室にご相談ください。

年 月 日	サービス（修理）内容	担当者

この保証書は本書に明示した期間、条件のもとにおいて無料修理をお約束するものです。従ってこの保証書によって、保証書を発行している販売元（保証責任者）又はそれ以外の事業者に対するお客様の法律上の権利を制限するものではありません。保証期間経過後の修理等についてご不明の場合はお買上げの販売店又は、販売元にお問い合わせください。

本保証書に記載された個人情報本機の保証、サービスを目的としており、それ以外の目的で使用することはありません。

●保証期間経過後の修理、補修用性能部品の保有期間について、詳しくは取扱説明書をご覧ください。

型番	MJ-KT2-N MJ-KS2-N MJ-KD2-N MJ-KDS2-N
無料修理期間	西暦 年 月 日 より本体1年間
ご住所 ご芳名	様 TEL () -
保証書貼付用レシート添付欄	

販売元
株式会社 良品計画
〒170-8424 東京都豊島区東池袋4-26-3
お客様相談室 ☎ 0120-14-6404

MUJI 無印良品

- 長方形こたつ 型番 MJ-KT2-N
- 正方形こたつ 型番 MJ-KS2-N
- 楕円こたつ 型番 MJ-KD2-N
- 楕円こたつ小 型番 MJ-KDS2-N

取扱説明書

この取扱説明書(保証書付)を最後まで必ずお読みのうえ正しくお使いください。

又、ご使用前に必ず各部品(ヒーター・電源コード・脚の取り付け)が正常かどうか確認及び点検し、ご使用ください。

取扱説明書をお読みになったあとはいつでも見られる所に保管してください。

保証書は裏表紙についています。

尚、この商品のご使用は日本国内のみで、国外ではご使用いただくことができません。

This appliance is designed for domestic in Japan only and cannot be used in any other country.

もくじ




- 安全上のご注意・・・1～5
- 各部のなまえ・・・6～7
- ご使用の準備・・・8～9
- ご使用の順序・・・9
- こたつの使いかた・・・10
- テーブルとしての使いかた・・・10
- 知っておいていただきたいこと・・・11
- ヒーターユニット交換のしかた・・・12
- お手入れと保管の方法・・・13
- 故障かな?と思ったら・・・13
- 仕様・・・14
- 保証とアフターサービス・・・14
- 保証書・・・裏表紙

保証書付 裏表紙にあります



安全上のご注意 (必ずお守りください)

人への危害や財産の損害を未然に防止するため、必ずお守りいただくことを説明しています。

■ 誤った使い方をしたときに生じる危害や損害の程度を区分して説明しています。

 危険	「死亡や重傷を負うおそれがあり、かつその度合いが高い内容」です。
 警告	「死亡や重傷を負うおそれがある内容」です。
 注意	「傷害を負うことや財産の損害が発生するおそれがある内容」です。

■ お守りいただく内容を次の図記号で説明しています。

	してはいけない「禁止」内容です。
	実行しなければならない「強制」内容です。

危険

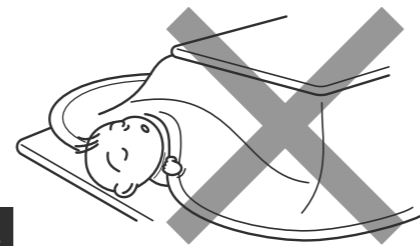
低温やけど・脱水症状の恐れあり



強制

使用温度を低めにし、ときどき体を動かすなど、使用状態に異常がないか周囲の方が常に注意してください。次のような方がお使いのときは、特に注意してください。

- ◆ 乳幼児
- ◆ ご自身で温度調節の出来ない方・皮ふ感覚の弱い方
- ◆ お子様、お年寄り、ご病人
- ◆ ねむけをさそう薬を服用された方
(かぜ薬、鼻炎薬、睡眠薬、抗不安薬など)
- ◆ 過度の飲酒をされた方、疲労の激しい方



禁止

就寝用暖房器具として使用しないでください。

- 低温やけどの恐れがあります。

■ 低温やけどとは

比較的低い温度 (40～60℃) でも皮ふの同じ場所を長時間暖めていると、赤いはん点が出来たり水ぶくれを起こしたりすることをいいます。

万一、低温やけどをされたときは、ただちに専門医の診断を受けてください。

仕様

こたつ型番	MJ-KT2-N	MJ-KD2-N	MJ-KS2-N	MJ-KDS2-N
ヒーターユニット型番	MCR-301E(D)		MCR-200E(D)	
電源	交流 100V 50-60Hz		交流 100V 50-60Hz	
消費電力 ^{※5}	最大 300W 最小 80W		最大 200W 最小 60W	
ヒーター	カーボンヒーター		カーボンヒーター	
温度制御	感熱抵抗素子による位相制御		感熱抵抗素子による位相制御	
安全装置	温度ヒューズ 129℃ 2個		温度ヒューズ 129℃ 2個	
標準寸法	こたつ	MJ-KT2-N: 幅120cm×奥行80cm×高さ35cm MJ-KD2-N: 幅134cm×奥行77cm×高さ35cm	MJ-KS2-N: 幅 84cm×奥行84cm×高さ35cm MJ-KDS2-N: 幅110cm×奥行62cm×高さ35cm	
	ヒーター	縦 55.3cm×横 61cm×高さ 3.1cm	ヒーター: 縦 41.5cm×横 51cm×高さ 2.8cm	
標準重量	こたつ	約 20kg	約 20kg	約 14kg
	ヒーター	約 1.5kg		約 1.0kg
コード	電子コントローラー (KE21D) 丸打ちコードタイプ 3m (※4)		電子コントローラー (KE21D) 丸打ちコードタイプ 3m (※4)	

目盛り	強	弱	強	弱
1時間あたりの標準消費電力量 ^{※1}	約 145Wh	約 80Wh	約 110 Wh	約 50Wh
1時間あたりの電気代 ^{※2}	約 3.9円	約 2.2円	約 3.0円	約 1.4円
こたつ側面の温度の目安 ^{※3}	約 50℃	約 35℃	約 42℃	約 33℃

※1～3の使用環境は室温20℃、幅75cm×奥行75cm×高さ34cmのこたつに厚さ5cmのふとんを掛け、人が入らない状態で5時間運転させたときの値です。実際の使用状況や使用環境によって変わります。

※1・・・5時間運転した時の1時間当たりの平均値です。

※2・・・新電力料金目安単価 1kWhあたり 27円(税込)で計算しています。実際の電気代は、電力会社との契約内容などで変わります。

※3・・・5時間運転後に測定した値です。

※4・・・電源コード交換の際には無印良品の店舗またはネットストアで、こたつコード(3ピンタイプ)、パーツ型番: KE-21Dをお買い求めください。

※5・・・消費電力は1分後の数値です。電源投入直後の最大消費電力は MJ-KS2-N、および MJ-KDS2-N では 210W となります。(初期値)

※・・・改良のため、仕様は予告なく変更することがあります。

保証とアフターサービス

保証について

- 保証期間はご購入日から1年間です。保証書の記載内容によりお買い上げの販売店が修理いたします。なお保証期間中でも有料になることがありますので、保証書をよくお読みください。
- 保証期間経過後の修理はお買い上げの販売店または(株)良品計画 お客様相談室にご相談ください。
- 修理によって機能が回復、維持できる場合は、お客様のご要望により有料にて修理いたします。
- ヒーターユニット・テーブル・脚などの補修用性能部品の保有期間は、製造打ち切り後6年間です。性能部品とは、その製品の機能を維持するために必要な部品です。

アフターサービスについて

- アフターサービスについてご不明な場合、その他お困りの場合は、お買い上げの販売店または(株)良品計画 お客様相談室にご相談ください。

個人情報の取扱いについて

- お客様の個人情報や相談内容を、ご相談への対応や確認などのために利用いたします。またその記録を残すことがあります。
- 個人情報や相談内容は適切に管理いたします。
- 修理等を委託する場合や正当な理由がある場合を除き、第三者に開示・提供いたしません。

販売元

株式会社 良品計画

〒170-8424 東京都豊島区東池袋4-26-3

お客様相談室 ☎ 0120-14-6404

ヒーターユニット、電源コードに関するご相談は

メト電気工業株式会社

消費者サービス係

〒446-0045 愛知県安城市横山町寺田11番地1

【受付】平日9時～12時 / 13時～17時



0800-300-0520

フリーコール

IP電話でのご利用は・・・0566-75-5062

- ・音声案内に従って操作してください。
- ・サービス向上のため、音声を録音させていただく場合がございます。
- ・フリーコールがお使いにならない場合は、0566で始まる番号をお使い下さい。
- ・土日祝日、年末年始、盆は休ませていただきます。

お手入れと保管の方法

■ お手入れ前に

- ・電子コントローラーを「切」にして、電源プラグをコンセントから抜いてください。
- ・本体を十分冷ましてから（約30分）お手入れをしてください。

■ ヒーターカバーのお手入れ

- ・ヒーターカバーについてごみやほこりは掃除機で吸い取ってください。
- ・自転車の空気入れなどでごみやほこりを吹き飛ばすよりも効果的です。
- ・ごみやほこりが大量に付いたまま使用すると、発煙や異臭の原因となります。

■ テーブルのお手入れ

- ・台所用中性洗剤を溶かしたぬるま湯に浸した布で拭き取ってください。その後、洗剤や水分が残らないように、しっかり乾拭きしてください。
- ・ワックスやクリーナーを使用するときには、説明書をよく読み、ご理解の上で使用ください。

■ 保管

- ・保管の前にヒーターカバーのお手入れをしてください。
- ・ごみやほこりが被らないようにこたつを覆い、湿気の少ない場所に保管してください。
- ・脚や付属品を紛失しないようにお気をつけください。

故障かな？と思ったら

修理を依頼される前に、症状をお確かめください。

症状	確認	処置
運転しない	電源プラグがコンセントから抜けていませんか？	電源プラグをコンセントに差し込んでください。
	ご家庭のブレーカーが「切」になっていませんか？	ブレーカーを「入」にしてください。
ヒーターが暖かにならない	電子コントローラーが「切」になっていませんか？	電子コントローラーを「弱」以上にしてください。
	電子コントローラーの温度調節目盛りが「弱」以下になっていませんか？	電子コントローラーの温度調節目盛りを「強」にして下さい。
「ジー」という音がある	電子コントローラーは電源が入った状態になっていますか？	故障の可能性があります。同取扱説明書の「保証とアフターサービス」をご覧ください。
「ジー」という音がする	電源プラグまたはヒーターユニットから聞こえる音ではありませんか？	温度制御により発生する音です。故障ではありません。
においがする	ヒーターカバーの周辺にほこりが付いていませんか？	掃除機などでほこりを取り除いてください。

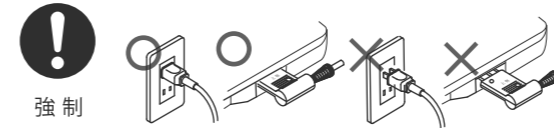
これらの処置をしても直らない場合、この表以外の症状はお買い上げの販売店または(株)良品計画 お客様相談室にご相談ください。

ご相談の際にはお手数ですが「品名」および「型番」をお調べの上、ご相談ください。
「品名」および「型番」は、天板を外し、中天板上面の貼り付けラベルをご参照ください。

安全上のご注意（必ずお守りください）

⚠ 警告

電源プラグと器具用プラグは根元まで差し込む。



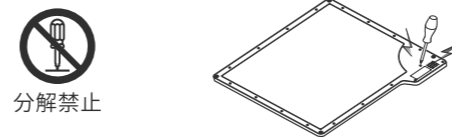
差込みが不完全ですと、ほこりや湿気などが付着し火災や感電の原因になります。変形変色したプラグや緩んだコンセントは使用しないでください。

交流 100V の電源、定格 15A 以上のコンセントを使う。



たこ足配線などでコンセントの定格を超えると発熱による火災の原因になります。

分解や修理、改造をしない。



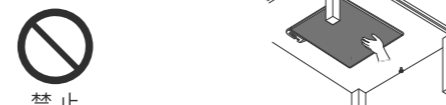
火災や感電、けがの原因になります。修理はお買い上げの販売店にご相談ください。

ぬれた手で電源プラグや器具用プラグを抜き差ししない。



感電の原因になります。

使用中や使用直後のヒーターユニットに触れたり、傷つけたりしない。



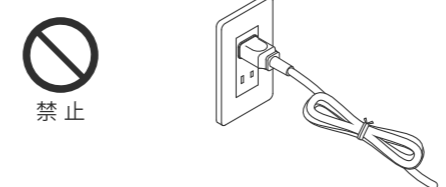
やけどの原因になります。布が破損し内部の絶縁部が剥がれ、火災や感電、故障の原因になります。

衣類や座ぶとん等をこたつに入れたり、洗濯物を乾燥させたりしない。



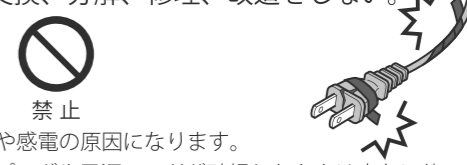
火災の原因になります。

電源コードを束ねたまま通電しない。



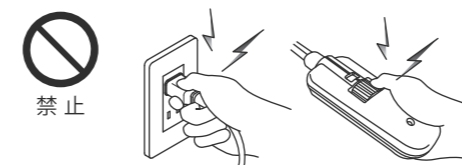
火災や感電の原因になります。

傷んだ電源プラグや電源コードの部品は、絶対に交換、分解、修理、改造をしない。



火災や感電の原因になります。電源プラグや電源コードが破損したときは直ちに使用を中止し、販売店にお問い合わせください。

電源コード、電源プラグ、スイッチ部が異常に熱い場合は使用しない。



やけど、火災、ショート、感電の恐れがあります。

電源プラグや器具用プラグの抜き差しはプラグを持ってこなう。



電源コードを持って抜き差しすると、断線やショートを引き起こし、火災や感電の原因になります。

安全上のご注意 (必ずお守りください)

警告

<p>使用しないときは電源を切り、電源プラグをコンセントから抜く。</p>  <p>電源プラグを抜く</p> <p>コンセントに接続したままにすると、火災や感電、けがの原因になります。</p>	<p>電源プラグは定期的に掃除する。</p>  <p>強制</p> <p>電源プラグにほこりや湿気が付着すると、火災や感電の原因になります。電源プラグを抜き、乾いた布で拭いてください。</p>
<p>電子コントローラーに水などを掛けない。</p>  <p>水ぬれ禁止</p> <p>火災や感電、漏電の原因になります。水がかかったときは、直ちに使うのを止めて、お買い上げの販売店にご相談下さい。</p>	<p>電子コントローラーはこたつふとんの外に出して使用する。</p>  <p>強制</p> <p>こたつ出入りの際に引っ掛けるなどして、断線やショートを引き起こし、火災や感電、故障の原因になります。</p>
<p>ライターやスプレー缶等をこたつの中に置かない。</p>  <p>禁止</p> <p>爆発や火災の原因になります。</p>	<p>電源コードを固定して使用する。</p>  <p>強制</p> <p>電源コードを固定せずに使用すると、断線やショートを引き起こし、火災や感電、故障の原因になります。</p>
<p>器具用プラグに異物を入れない。</p>  <p>禁止</p> <p>火災や感電、故障の原因になります。</p>	<p>電源コードはヒーターユニット付属のもの、または専用の交換品を使用する。</p>  <p>強制</p> <p>他社製や専用以外の電源コードを使用すると、誤作動を起こし、火災や故障の原因になります。</p>
<p>ヒーターユニットを上向きで使用しない。</p>  <p>禁止</p> <p>火災の原因になります。</p>	<p>電源が入ったまま電源プラグの抜き差しをしない。</p>  <p>禁止</p> <p>ショート・感電・発火の原因になる上、電源プラグ内蔵の電流ヒューズが溶断する恐れがあります。</p>

ヒーターユニット交換のしかた

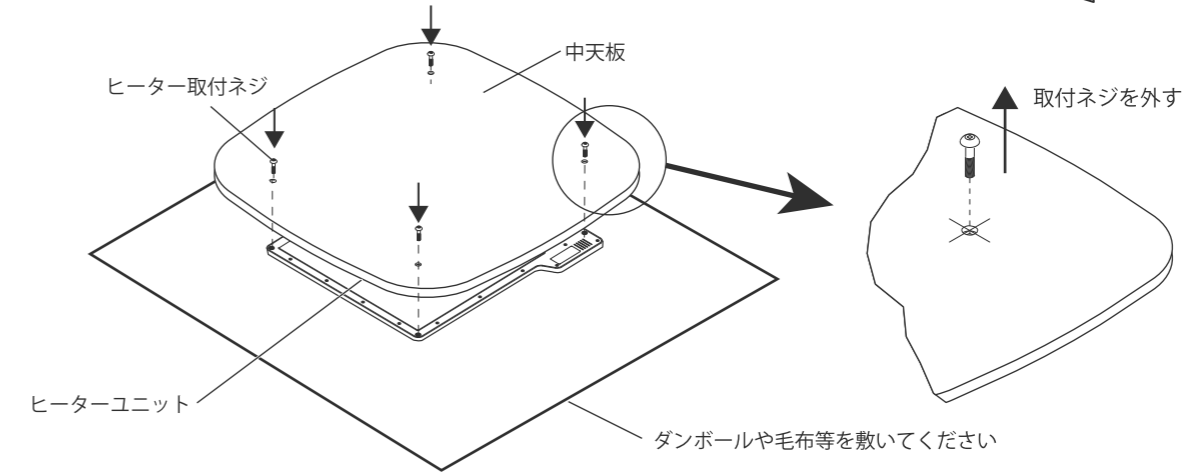
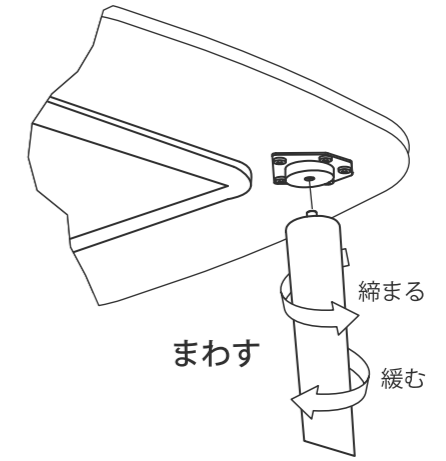
故障などでヒーターユニットを交換するときは、次の手順で交換してください。

1. 脚を取り外す

- 脚を回して中天板から取り外してください。

2. ヒーターユニットを取り外す

- 取り外す前にプラスドライバーを準備してください。
- ヒーターユニットに傷がつかないようにダンボールや毛布等を敷いてください。
- 中天板側からドライバーでヒーター取付ネジを回し、中天板からヒーターユニットを取り外してください。取付ネジはイラストの矢印位置に4箇所あります。



3. ヒーターユニットを取付ける

- ヒーターユニット取付穴と中天板の取付穴位置を合わせてください。
- ドライバーでヒーター取付ネジを回し、中天板とヒーターユニットを固定します。取付ネジが回らなくなるまで確実に締めてください。

知っておいていただきたいこと

■ ヒーターユニットについて

- ・初めてご使用になるときは接着剤の臭いが出ることがあります。ご使用とともに次第に消えます。
- ・器具用プラグが熱く感じられることがあります。これはヒーターユニットからの熱によるもので、異常ではありません。

■ ヒーター（発熱体）について

- ・ヒーターに付着したほこりなどが焼けて、臭いが出ることがあります。
- ・ヒーターは明るくなりませんが、異常ではありません。

■ 電子コントローラーについて

- ・電子コントローラーが多少熱くなることがあります。これは内蔵された基板の発熱によるもので異常ではありません。

■ テーブルとしてご使用の場合

- ・テーブルの下で蚊取線香、たばこ、電子蚊取、お香など煙や芳香が発生するものは使用しないでください。煙や芳香などの成分がテーブルやヒーターに付着して変色し、こたつとしてご使用時に異臭の原因となります。
- ・加熱したやかんやなべ、熱い急須やコップ、加熱調理器具などを置くと天板の塗装が傷んだり、変色する恐れがあります。
- ・食事の際にはランチョンマットやコースターを使用するとより長くご利用いただけます。

■ 天板の結露（水滴）について

- ・お部屋の湿度が高いときやふとんが湿っているときなど、天板に水滴がつくことがあります。水滴は乾いたタオルで拭きとってください。
- ・水滴の量が多いときは、天板とふとんの間に乾いたタオルを敷いてください。水滴の量を抑えることが出来ます。
- ・時々ふとんを干すようにすると、より結露を防ぐことが出来ます。

■ お客様による修理について


- ・修理部品の供給はおこなっていません。
- ・お客様によるヒーターユニットや電源コードの分解や修理の痕が見られる場合は、保証対象外となります。

■ 経年劣化について


- ・長期間使用したこたつは、火災などの事故につながる恐れがあります。安心してお使いいただくため、定期的な点検をおすすめします。点検に関するご相談はご購入の販売店、または(株)良品計画お客様相談室にご相談ください。

■ 異音について

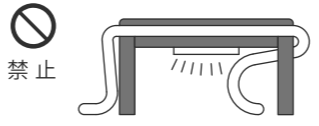
- ・ご使用中に電源プラグやヒーターユニットから「ジー」という微弱な音がすることがあります。これは温度制御によるもので異常ではありません。

愛情点検		長年ご使用のヒーターの点検を！	
	こんな症状ありませんか <ul style="list-style-type: none"> ・電源プラグや電源コード、本体が異常に熱くなる。 ・「弱」でも異常に熱くなる。 ・本体から煙や異常なおいが出る。 ・異常な音がする。 ・電源コードを動かすと通電したりしなかったりする。 	▶	ご使用の中止 <p>事故防止のため、直ちに使用を中止し、販売店、または良品計画お客様相談室にお問い合わせください。傷んだプラグやコードは、絶対に交換、分解、修理、改造をしないでください。</p>

安全上のご注意 (必ずお守りください)

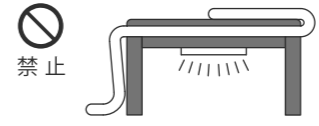
 **警告**

ふとんをこたつの中に押し込んだり、片開きで使用したり、座いすをこたつの中に入れてしまったまま使用しない。ふとんがヒーターに接触し火災の原因となります。



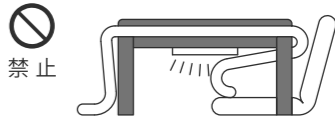
禁止

ふとんをこたつの中に押し込んで使用しない。



禁止

ふとんを片開きにして使用しない。



禁止

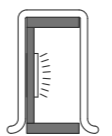
座いすをこたつの中に入れて使用しない。

足を外したり、逆さにしたり、立てたりして使用しない。火災の原因となります。




禁止

片脚で使用しない。



禁止

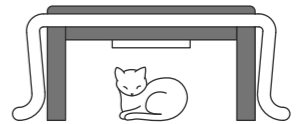
立てて使用しない。



禁止

逆さにして使用しない。

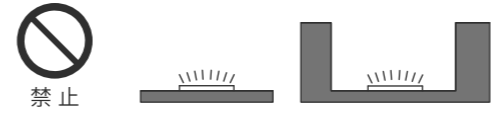
ペットをこたつに入れない。



禁止

本体や電源コードを傷つけ、火災や感電、故障の原因となります。ペットの健康に悪影響を与える可能性があります。

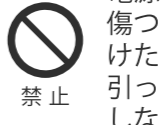
ヒーターユニットを床に直接置かない。



禁止

ヒーターユニットは卓用こたつ専用です。床に置いて足温器として使用したり、掘こたつの中に設置したりしないでください。火災の原因となります。

電源プラグや電源コードを交換したり、傷つけたり、加工したり、熱器具に近づけたり、無理に曲げたり、ねじったり、引っ張ったり、物を乗せたり、束ねたりしない。



禁止

火災や感電の原因となります。傷んだプラグやコードは、絶対に交換、分解、修理、改造をしないでください。プラグやコードが破損したときは直ちに使用を中止し、販売店にお問い合わせください。

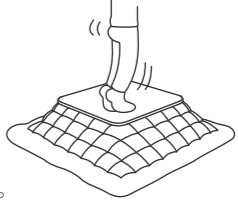
本体を横に揺らしたり、激しく動かさないでください。



禁止

本体や脚の破損、ボルトが欠落し、火災や感電、やけど、故障の原因となります。

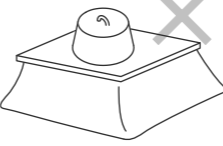
天板の上に座ったり、踏み台にするなどのご使用や、乱暴な取扱いは避けてください。



禁止

けがや故障の原因となります。

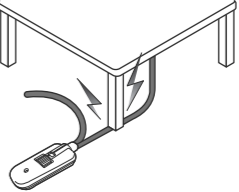
天板に重量のある物をのせたり、過度な荷重や衝撃を与えないでください。



禁止

本体が破損し火災や感電、やけど、故障の原因となります。

こたつの脚や椅子の脚などで電源コードを踏まない。

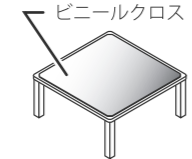
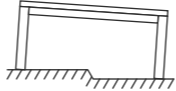
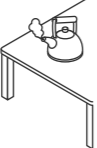

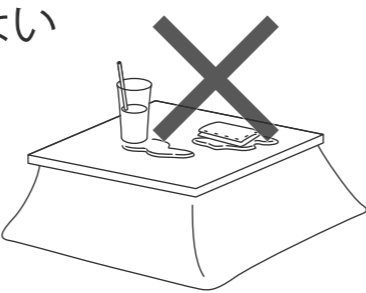


禁止

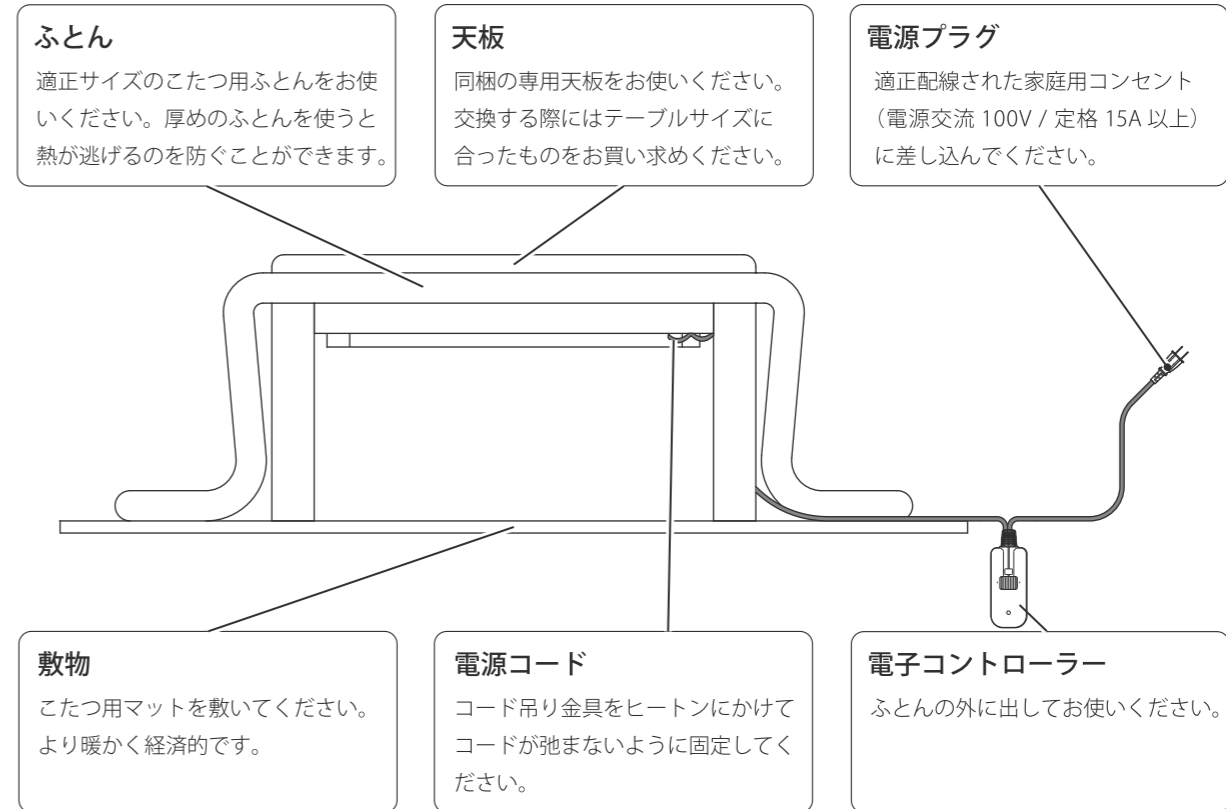
電源コードを傷つけ、火災や感電、故障の原因となります。

安全上のご注意 (必ずお守りください)

⚠ 注意

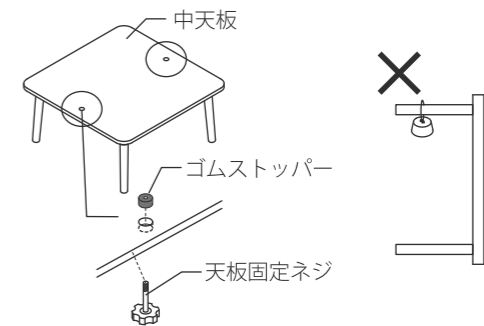
<ul style="list-style-type: none"> ビニールクロス等をテーブルに密着させて使用しない。 ビニールクロスが貼りつき、天板の塗装が傷んだり、変色したりする恐れがあります。 	<ul style="list-style-type: none"> テーブルを傾きのある場所に置かない。 傾きのある場所に置くと、けがや故障の原因となる恐れがあります。 
<ul style="list-style-type: none"> テーブルに熱いものを直接置かない。 加熱したやかんやなべ、熱い急須やコップ、加熱調理器具などを置くと、天板の塗装が傷んだり、変色したりする恐れがあります。 	<ul style="list-style-type: none"> テーブルをざらついたものでこすらない。 茶わんや皿など底面がざらついたものでこすると、天板に傷がつく恐れがあります。 
<ul style="list-style-type: none"> こたつに強い振動や衝撃を与えない。 ヒーターが断線する恐れがあります。また製品の寿命が短くなる恐れがあります。 携帯型機器をこたつに入れない。 電池が異常発熱し、やけどの原因となる恐れがあります。 天板とふとんがない状態で使用しない。 温度制御に異常をきたし、やけどの原因となる恐れがあります。 こたつを引きずりながら移動しない。 こたつが変形、破損することがあります。また、床面が傷つく恐れがあります。 お手入れにシンナー、ベンジン、漂白剤、アルコールなどを使わない。 天板や脚が変形や変色する恐れがあります。 他の暖房器具から熱を取り入れるダクトを使用しない。 温度制御が正常に働かなくなり危険です。こたつ本体に直接熱風があたると、塗装が傷んだり変色や変形したりする恐れがあります。 	<ul style="list-style-type: none"> こたつを熱に弱い床材や敷物の上で使用する場合、断熱をする。 断熱をしないと、ヒーターからの熱によって下記の敷物や床面などは変形・変色・割れ・すき間が生じる恐れがあります。こたつ用マットを敷き、熱が直接当たらないようにしてください。 ※ 熱に弱い敷物 ※ 熱に弱い床材 コルクマット、ピータイル、寄せ木、天然木の床、白木床、プラスチックシート（ポリプロピレンや塩化ビニールなど）貼りの床など ※ 新しい畳の上 ふとんの材質に注意する。 ご使用状況とふとんの材質によっては、ヒーターからの熱で変色することがあります。 電源プラグをショートさせない。 接続端子に金属片や鉛筆の芯などの導電性異物を接触させない。感電・ショート・発火・故障の原因となります。
<ul style="list-style-type: none"> 天板が濡れたまま、長時間放置しない 濡れたままの布巾、濡れたカップ等を置いたままにしますと、天板が変色、変形する恐れがありますので、ご注意ください。 天板が濡れた場合は、乾いた布等で速やかに拭き取ってください。 	

こたつの使い方



テーブルとしての使いかた

- 電源プラグ・器具用プラグを抜く。
・電源を「切」にしてから、電源プラグをコンセントから抜いてください。
・器具用プラグをヒーターユニットから抜いてください。
- 電源コードを外す。
- 取り外した電源コードは、なくさないように保管してください。
- 天板を固定する。
・中天板についている天板固定ネジと天板裏側の穴（2ヶ所）の位置を合わせて、固定ネジを2ヶ所とも締め付けてください。



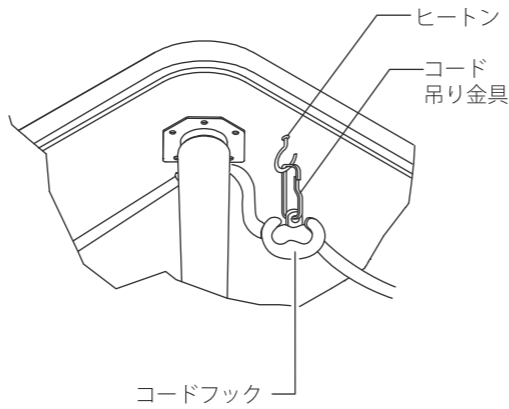
⚠ 注意

- 天板が動かなくなるまで、天板固定ネジを締め付けてください。完全に固定されていないと、天板がずれるなどしてけがをする恐れがあります。
- ヒーターの取付部やこたつの脚部に緩みやガタツキがないか定期的に点検してください。
- テーブルを立てかけた際は、脚に加重をかけない。脚部が破損する恐れがあります。

ご使用の準備

4. コードを固定する

- ・コード吊り金具をヒートンに掛けてください。
- ・コードをコードフックで調節しコードは張りすぎない程度に少し余裕をもたせてください。



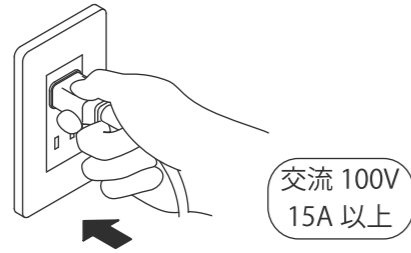
5. ふとんを掛け、天板を置く

- ・こたつふとはテーブルサイズに合ったものをお買い求めください。
- ・天板は同梱されているものをご使用ください。
- ・電子コントローラーはふとんの外に出してください。

ご使用の順序

1. 電源プラグを根元まで確実にコンセントに差し込む。

- ・電子コントローラーの目盛りが「切」であることを確認してから、電源プラグを差し込んでください。
- ・家庭用コンセントをご使用ください。

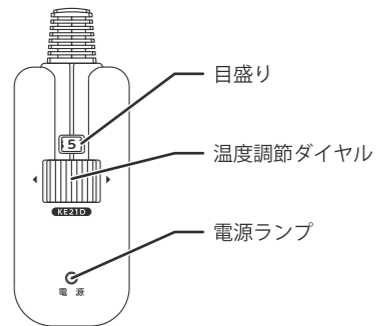


2. 電源を入れる

- ・温度調節ダイヤルで電源の入り切りを行います。
- ・目盛りが「切」以外の位置では電源が入った状態になり、電源ランプが点灯します。

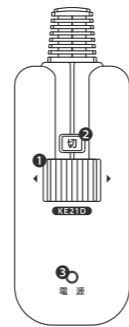
3. お好みの温度に合わせる。

- ・温度調節は温度調節ダイヤルを使います。
- ・温度調節は目盛りの「弱」から「強」まで、無段階で可能です。

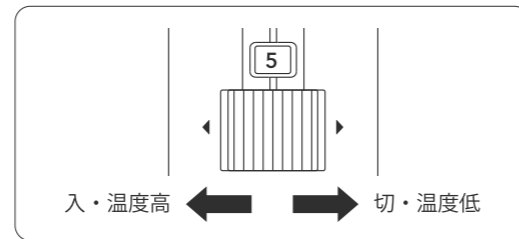


4. ご使用後や外出されるとき

- ・温度調節ダイヤルを「カチッ」という音がするまで右に回してください。
- ・目盛りが「切」の位置に戻り、電源ランプが消えたことを確認してください。
- ・必ずコンセントから電源プラグを抜いてください。



- ①温度調節ダイヤルを右いっぱいまで回す。
- ②目盛りが「切」になったことを確認する。
- ③電源ランプが「消えた」ことを確認する。

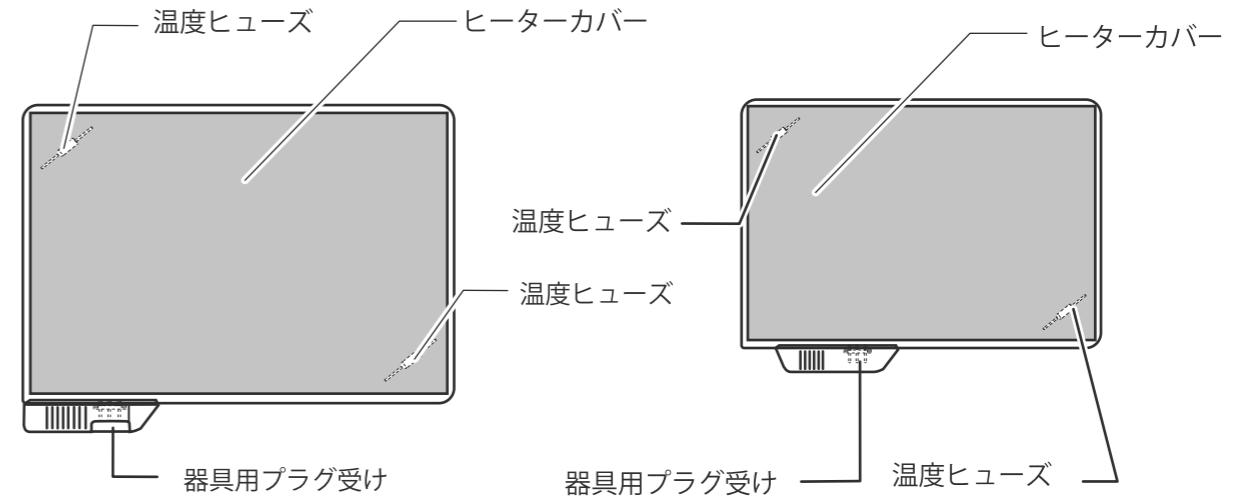


各部のなまえ

ヒーターユニット

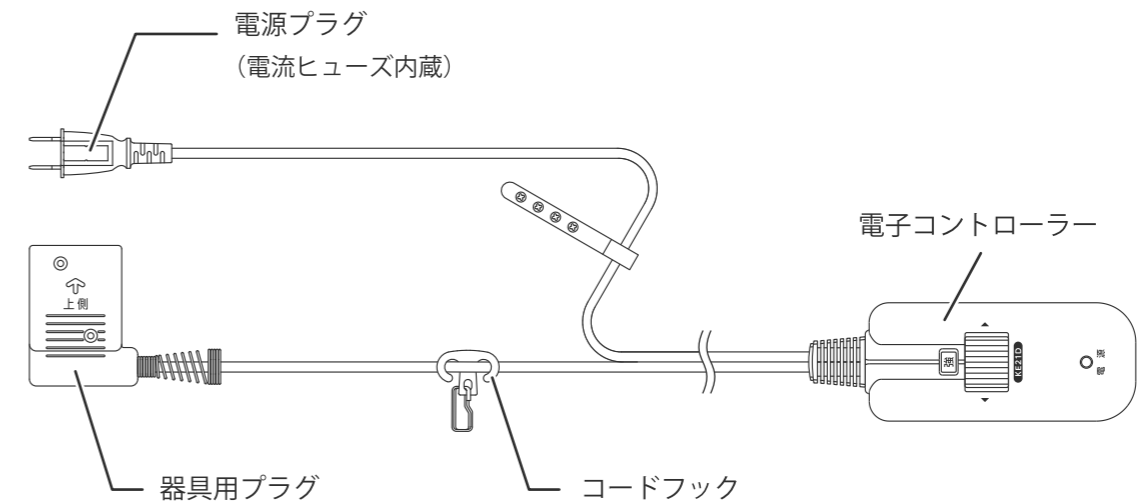
長方形こたつ／楕円こたつ
型番：MCR-301E(D)

正方形こたつ／楕円こたつ小
型番：MCR-200E(D)



※温度ヒューズは内蔵のため交換できません。

電源コード

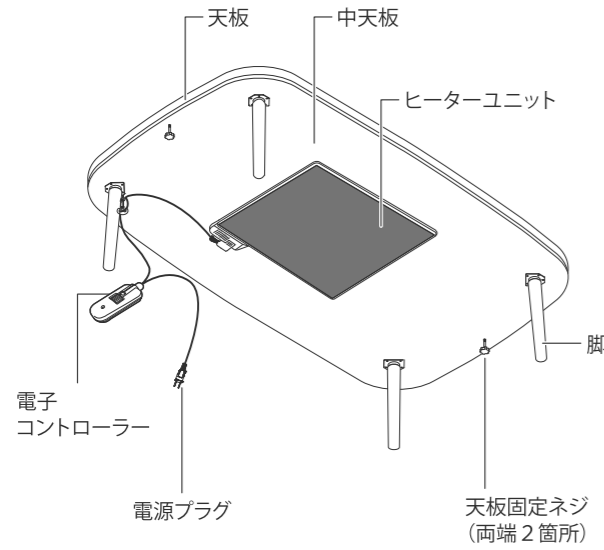


各部のなまえ

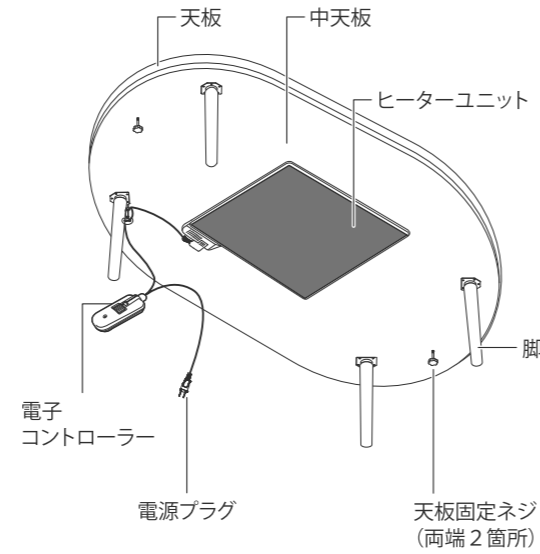
テーブル

イラストは、組み立てた状態です。

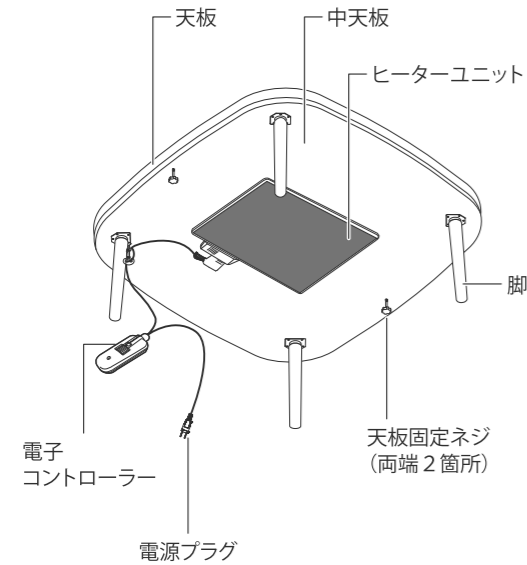
MJ-KT2-N



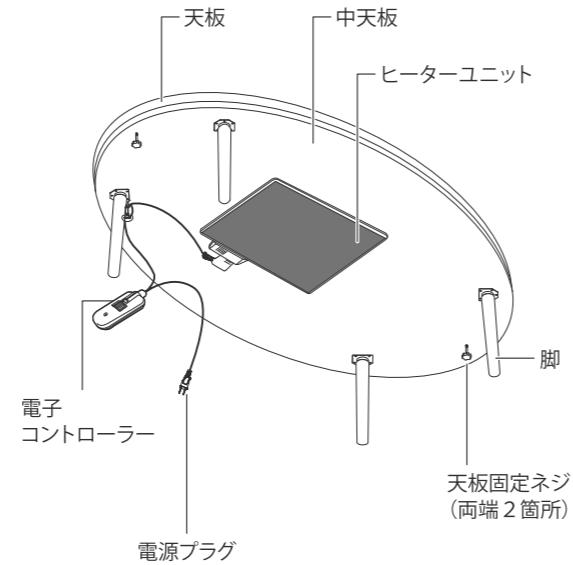
MJ-KD2-N



MJ-KS2-N



MJ-KDS2-N



※イラストと実際の商品が多少異なることがあります。

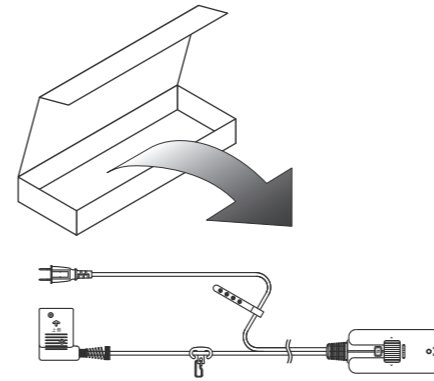
ご使用の準備

⚠ 注意

※開梱するには十分な場所を確保し、敷物等を敷いて床や既存の家具に傷が付かないよう、注意して行ってください。
 ※組み立ては、2人以上で行ってください。
 ※本体の移動・設置の際には十分なスペースを確保し行ってください。思わぬ事故、物品破損の原因になります。

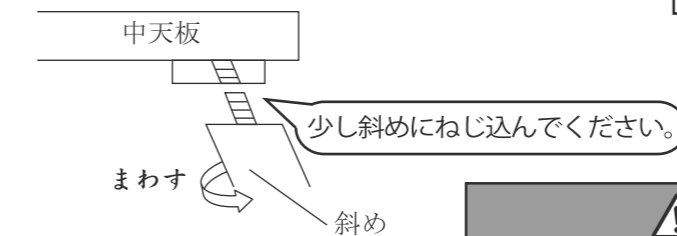
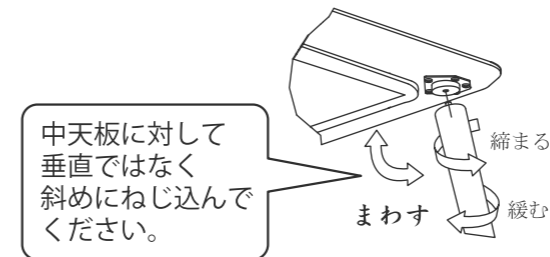
1. 付属品を取り出す。

収納箱の電子コントローラーと脚を準備する。



2. 脚を取り付ける。

・脚の取付けボルトと金具の穴を合わせて脚が回らなくなるまで、しっかり締めてください。



3. 器具用プラグをヒーターユニットの器具用プラグ受けに根元まで確実に差し込む

- ・電源プラグが差されていないことを確認してから、器具用プラグを差し込んでください。
- ・イラストと同じ向きに奥まで完全に差し込んでください。



※器具用プラグを逆に差し込んでしまったり、斜めになった状態で差し込んでしまうと、器具用プラグ、器具用プラグ受けが破損、変形する恐れがあります。

⚠ 注意

ヒーターやこたつ脚に緩みやガタツキがないか、定期的に点検してください。緩んだりガタついたりしたまま使用すると、けがや故障の原因となる恐れがあります。

⚠ 注意

脚の取付角度は垂直ではなく**斜めに**設定されています。ボルトとボルト穴が噛み合っていない状態で無理に回し込むと商品が破損するおそれがあります。取付が不十分な状態で使用すると商品が転倒し、ケガの原因となります。