

4550512835868

握りやすく切りやすい 万能包丁

刃渡り約14.5 cm

品質表示

中国製

刃:ステンレス刃物鋼 刃付け形状:両刃付け

口金部、尻金:ステンレス鋼 柄:ポリアセタール

Specifications

MADE IN CHINA

BLADE:STAINLESS STEEL

BLADE TYPE: Double bevel

BOLSTER, END CAP: STAINLESS STEEL

HANDLE: POLYACETAL

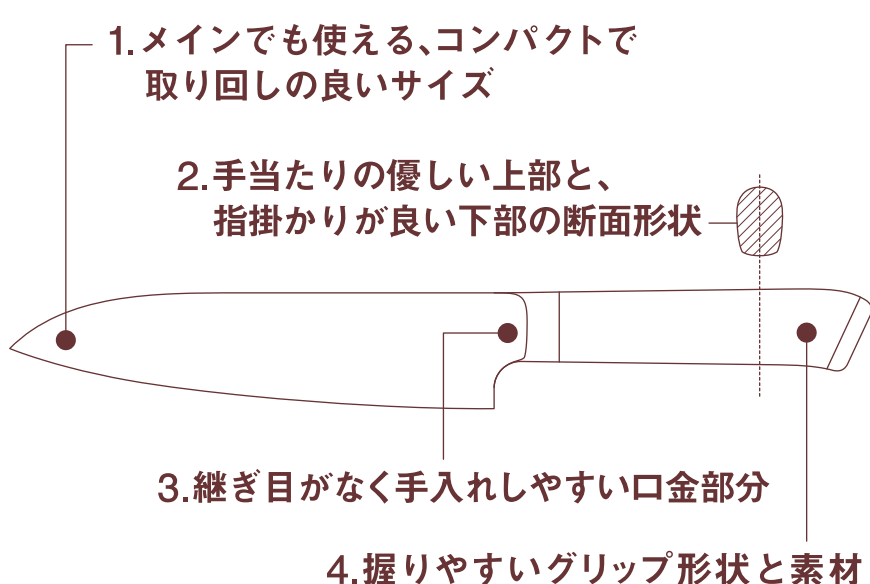
Contact Information

Please contact the store of purchase.

株式会社 良品計画

www.muji.com

お客様相談室でんわ 0120-14-6404

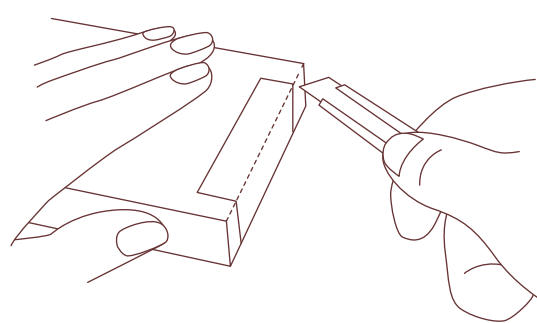


1. Compact and easy-to-handle size suitable as the main knife
2. The upper part with a round shape that is comfortable in the hand, and the lower part with a shape for a good grip
3. Seamless and easy-to-maintain bolster
4. Easy-to-hold handle shape and material

- 箱から商品を取り出す際、刃先等でケガなどをしないようご注意ください。
- ご使用前に、取扱説明書をお読みください。

- Be careful not to injure yourself with the tips of the blades, etc. when taking out the product from the box.
- Please read the user guide before using this product.

ご使用前/Before use

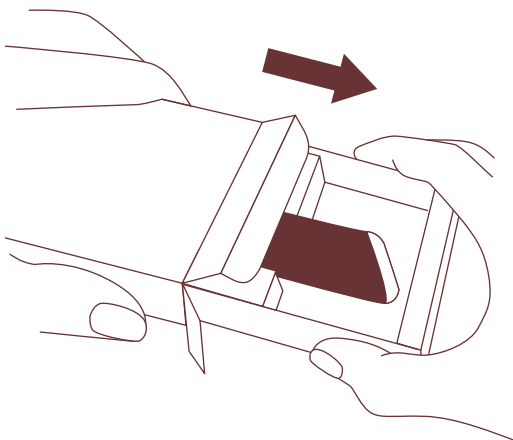


ケースを開ける方法

パッケージは手で開けられません。下部のシールを切り取り線に沿ってカッターで切り取ってください。

How to Open the Package

The package cannot be opened by hand. Cut the bottom seal along the cutting line with a utility knife.

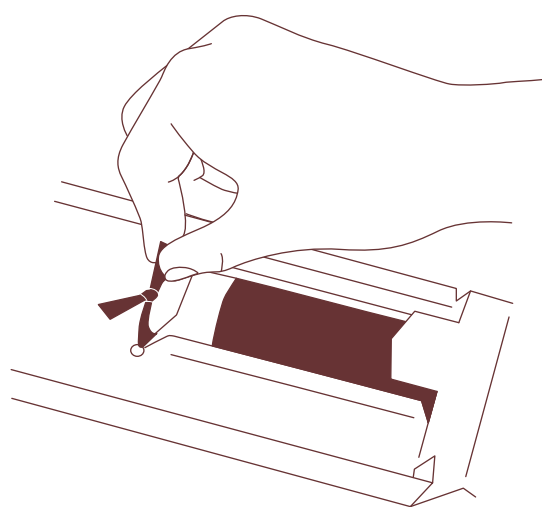


ケースから箱を取り出す方法

上図のように箱を持って抜き取ってください。

How to Take the Inner Box Out

Hold the inner box as shown above and slide it out.



箱から包丁を取り出す方法

包丁の柄の端を持ち、裏返した後に、結んである帯を外してください。刃先に触れたり、手を滑らせて落下させないよう、十分ご注意ください。

How to Take the Knife Out

Hold the end of the handle and flip the knife over. Remove the twist tie. Be careful not to touch the blade or drop the knife by accident.