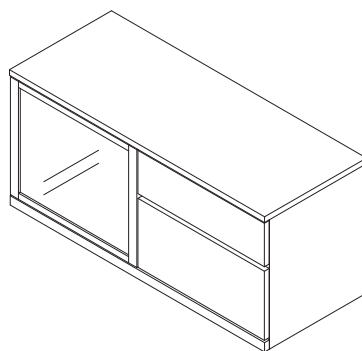
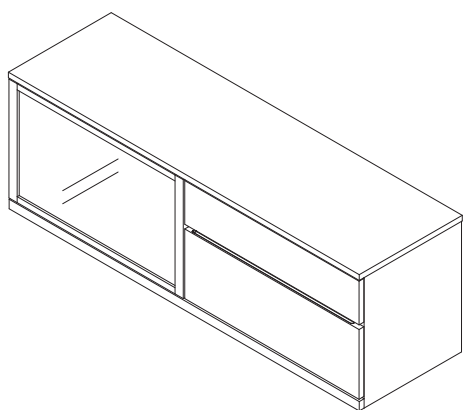


木製AVラック



取扱説明書

この度は本製品をお買い上げいただき、誠にありがとうございます。
ご使用前に本書をよくお読みいただき、内容を理解した上で、正しくお使いください。
また、本書はいつでも確認できるように大切に保管してください。

もくじ	ページ
重要なお知らせ（安全上のご注意）	2～5
パーツリスト	6
各部の名称	6
ご使用方法	7～8
お手入れ方法	8
ご使用に際して	9
製品仕様	10
お問い合わせ先	10

重要なお知らせ (安全上のご注意)

必ずお守りください。

本書には、お使いになる方や他の人への危害と財産への損害を未然に防ぎ、安全に正しくお使いいただくために、重要な内容を記載しています。

次の内容（表示・図記号）をよく理解してから本文をお読みになり、記載事項をお守りください。

●表示の説明

誤った使い方をしたときに生じる危害や損害の程度を区分して説明しています。



警告

使用者が死亡または重傷（※1）を負うことが想定される内容です。



注意

使用者が傷害（※2）を負うことや物的損害（※3）が発生することが想定される内容です。

●図記号の説明

お守りいただく内容を次の図記号で説明しています。（次は図記号の例です。）



してはいけない「禁止」の内容です。



実行しなければならない内容です。

※1 重傷とは、失明やケガ、やけど、骨折、中毒、感電などで後遺症が残るもの及び治療に入院、長期の通院を要するものをさします。

※2 傷害とは、治療や入院や長期の通院を要しない、ケガ、やけどをさします。

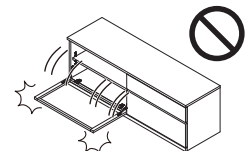
※3 物的損害とは、家屋、家財にかかわる拡大損害をさします。



警告


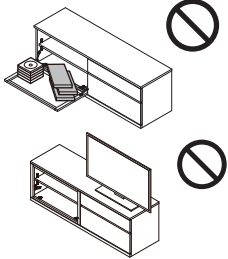




禁止

- 保護者の目の届かない場所で、お子さまだけで使用させないでください。思わぬケガの原因となります。
- 製品の上で立ったり、飛びはねたりしないでください。転倒や破損、ケガをするおそれがあります。
- 本体から引出しを出したまま、上方向から過度な力を加えたり、腰掛けたりしないでください。コソレールの破損、本体転倒による床面の破損、ケガのおそれがあります。
- ガラスを使用していますので乱暴な取り扱いはしないでください。ガラスが割れ、ケガをする事があります。（詳しくは「ガラス扉の取り扱いについて」の注意をよく読み、正しく取り扱ってください。）
- 修理や改造はしないでください。製品の強度が弱くなり、ケガをするおそれがあります。
- 製品で電化製品の電源コードを踏まないでください。コードが破損し、感電や火災の原因となります。
- 不要になった梱包材は、幼児の手の届くところに置かないでください。頭からかぶるなどしたときに、口や鼻をふさぎ、窒息するおそれがあります。
- 磁気の影響を受けやすい医療機器を磁石部分に近づけないでください。ペースメーカーなどの医療機器の場合、人命にかかわる場合があります。
- フィッティングパーツは幼児の手の届くところには置かないでください。また、なくさないでください。これらは小さく、誤飲してしまうと窒息などのおそれがあります。
- 引出しを強く引っ張らないでください。破損したり、引出しが抜け落ちたりケガの原因となります。
- 屋外では使用しないでください。変形や著しい劣化が起こり、ケガをする原因となります。
- 上部に過度に重たい物は置かないでください。地震などで物が落ちたり、本体ごと倒れたりして、ケガをするおそれがあります。
- 本体の周辺に転倒しやすい家具やインテリアを置かないでください。転倒や破損、ケガをするおそれがあります。
- 本体の側で小さなお子さまを遊ばせないでください。思わぬケガの原因となる場合があります。



⚠ 警告 (つづき)	
 禁止	<ul style="list-style-type: none"> ●破損や変形した状態では使用しないでください。製品の強度が弱くなりケガをするおそれがあります。 ●調理家電 (レンジやトースター、炊飯器) などの熱を発生する機器は置かないでください。火災の原因となります。
 行う	<ul style="list-style-type: none"> ●引出し内部の湿気対策を行ってください。収納部は湿気がこもりやすく、カビの原因となりうるので、市販の除湿剤などの使用や、定期的な換気も行ってください。 ●本体が破損した場合、直ちに使用を中止してください。破損したまま使用すると、ケガをするおそれがあります。 ●万が一、磁石がはずれた場合は乳幼児が手にしないようすみやかに破棄してください。磁石を口に含むと誤飲、窒息のおそれがあり、また、磁石は腸壁を越えてくっつき、深刻な感染症をおこすおそれがあります。 ●電化製品などを収納する場合、電化製品付属の取扱説明書をよく読み、十分に隙間をあげ通気性をよくしてご使用ください。電化製品の故障や火災の原因になります。 ●建物の壁や天井、床などに耐震用の固定用金具や固定部材でしっかりと製品を固定してください。地震による振動で過度の負荷が掛かった場合、製品の転倒によりケガの原因となります。




⚠ 注意	
 禁止	<ul style="list-style-type: none"> ●一部に片寄る過度な荷重は加えないでください。部材の破損の原因となり、ケガをするおそれがあります。 ●ガラス扉を開いた状態で扉上に物を置いたり、無理な力を加えたり、乱暴に扱わないでください。製品の破損によりケガをするおそれがあります。 ●耐荷重を超えて物をのせたり、耐荷重内でも一部に片寄ってのせたりしないでください。変形や破損の原因となり、ケガをするおそれがあります。 ●磁気式カードやアナログ時計、携帯電話など磁気の影響を受けやすいものに磁石部分を近づけないでください。データの紛失、誤作動、故障の原因になります。 ●ガラス扉や引出しを動かす際、可動部や隙間に触れないでください。手や指をはさみ、ケガのおそれがあります。 ●指定の用途以外で使用しないでください。破損してケガをするおそれがあります。 ●収納部の1箇所にも過度の荷重をかけないでください。また、無理に引っ張ったり、進行方向以外に動かしたりしないでください。床にキズがつく原因となります。 ●フェルトを貼った後、凹凸や継ぎ目などの段差のある床面では使用しないでください。フェルトがはがれると、床面を汚したり、キズつけたりする原因となります。 ●天板や棚板の一部に片寄る過度な荷重は加えないでください。変形や破損の原因となります。 ●乳幼児の衣類などは収納しないでください。本体の素材特有の臭いが移り、健康を害するおそれがあります。 <div style="text-align: right;">  </div>

 注意 (つづき)	
 行う	<ul style="list-style-type: none"> ● 使い始める時は、室内の換気を十分にしてください。接着剤などに含まれるホルムアルデヒドが残っている可能性があり、化学物質に敏感な体質の方や乳幼児などアレルギー症状をおこすおそれがあります。 ● 取りはずしのできる棚は、棚受けを確実に取り付けてください。取り付けが不完全だと棚板がはずれて物が落ち、破損、ケガをするおそれがあります。 ● 部屋の換気は定期的に行ってください。特に下記の条件ではカビやダニが生じやすく健康を害するおそれがあります。 <ul style="list-style-type: none"> ・湿度の高い季節 ・冬季など外気が冷たく、室内温度との差により結露が生じる場合 ・過度な加湿器の使用 ● 小さなお子さまのいるご家庭では角部に市販の保護材を使用してください。転倒などした場合に、ケガを防いでくれます。 ● 壁から少し離して設置してください。空気の滞留や壁側の結露を防ぎ、カビの発生防止になります。また、壁に直接触れないことで、壁紙の変色防止にもなります。 ● 移動させる際は、収納物を取り除き、大人2人以上で移動させてください。1人で無理に移動させると、破損、ケガをするおそれがあります。 ● 各部にゆるみがないか定期的に点検し、ゆるんでいたらしっかり締め直してください。ケガや製品の破損防止になります。 ● 引出しの取りはずしや取り付けは、中の衣類や収納物を全て出してから行ってください。収納物が入ったままだと破損したり、収納物が落下したりしてケガをするおそれがあります。 ● 組み立てや設置の際には指や手をはさまないようにしてください。はさまれるとケガの原因となります。 ● 収納部は湿気がこもりやすく、カビの原因となりうるので、市販の除湿剤(湿気取り用)などの使用や、定期的な換気も行ってください。湿気は収納物や本体にカビが生じる原因となります。

ガラス扉の取り扱いについて

ガラス扉には全面強化ガラス(※1)を使用しております。「※1」のような特徴がありますのでご理解の上、以下の禁止項目を守り正しくお取り扱いください。

※1 強化ガラスは、ガラスの表面に圧縮応力層(強化層)を作り、物理的な衝撃に対して強くしているガラスです。通常のガラスより強度に優れていますが、大きな衝撃が加わった場合や何らかの原因でキズがついた場合は割れることがあります。

 警告	
 禁止	<ul style="list-style-type: none"> ● ガラス扉に手をつけて立ち上がるなど、無理な荷重をかけないでください。転倒や破損、ケガをするおそれがあります。 ● 開いた扉にもたれ掛かったり、ぶら下がったりしないでください。本体が転倒し、思わぬケガをするおそれがあります。 ● 本体の周辺に転倒しやすい家具やインテリアを置かないでください。転倒や破損、ケガをするおそれがあります。
 行う	<ul style="list-style-type: none"> ● はっきりと視認できるようなキズを発見した時には、直ちに使用を中止にしてください。表面にキズがついた強化ガラスは破損しやすくなります。

お願い(その他 注意)

- 平らで安定した場所に設置してください。不安定な場所での使用は、製品のゆがみ、破損の原因になることがあります。
- 使用時は、脚底面にフェルトなどの保護材を貼ったり、敷物を敷いたりしてご使用ください。床へのキズ防止、また、クッションフロアーなどの場合は木部の塗料とクッションフロアーの反応による変色を防いでくれます。
- 直射日光や冷暖房器具などの熱や風が製品に直接当たらないようにしてください。反りやゆがみ、割れ、変色などの原因になります。
- 製品に直接熱い物や濡れた物を置かないでください。反りやゆがみ、割れ、変色、カビなどの原因となります。
- 突板や天然木の上にビニール製品(塩化ビニル樹脂など)を直接、長期間置かないでください。変色や表面がはがれる原因となります。
- 鉄でできたものを製品の上に直接置かないでください。天板が濡れていたりすると、鉄成分によって表面が黒く変色するおそれがあります。
- 製品の上で陶器など底のざらついた物を直接置いて引きずらないでください。天板がキズがつく、凹む原因となります。
- 開封後の梱包材は、居住地域の自治体のルールに従い、処分してください。
- 廃棄の際は、居住地域の自治体のルールに従い、処分してください。
- シンナーなどの有機溶剤や漂白剤などの薬剤でお手入れしないでください。変色や変形の原因となります。
- 初めての使用時は、水で濡らし、固く絞った雑巾でふいてからご使用ください。
- 暖房器具使用時は、室内温湿度を適正に保ってください。冬場などの暖房器具による室内の極端な乾燥は、天然木材の割れや反りの原因となります。
- 組み立て時は、組み立てに必要なスペースを十分に確保し、敷物を敷いてください。床や既存の家具のキズ防止になります。
- 塗装やプラスチック部にアルコールを含む消毒剤などが垂れた場合にはすぐにふき取ってください。また、過度なアルコール消毒剤でのふき掃除はお避けください。表面が変色や変質することがあります。

パーツリスト

オーク材突板

ウォールナット材突板

共通 /

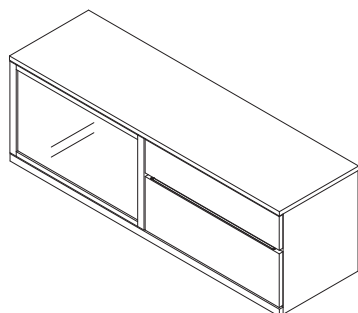
幅150cm

幅110cm

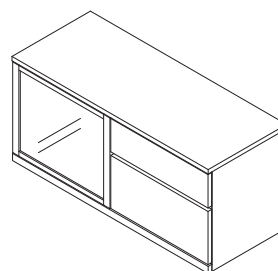
共通

①本体 × 1

幅150cm の場合



幅110cm の場合



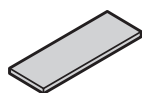
フィッティングパーツ

③棚受け × 6 (予備 × 2 含む)



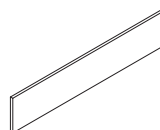
※①本体に取り付け済ですので、
はずしてからご使用ください。
※予備用に2個別に入っています。

④フェルト × 6
(予備 × 2 含む)



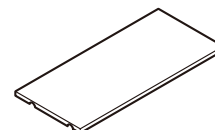
※4枚は①本体(底面)
に取り付け済です。

⑤仕切板 × 4



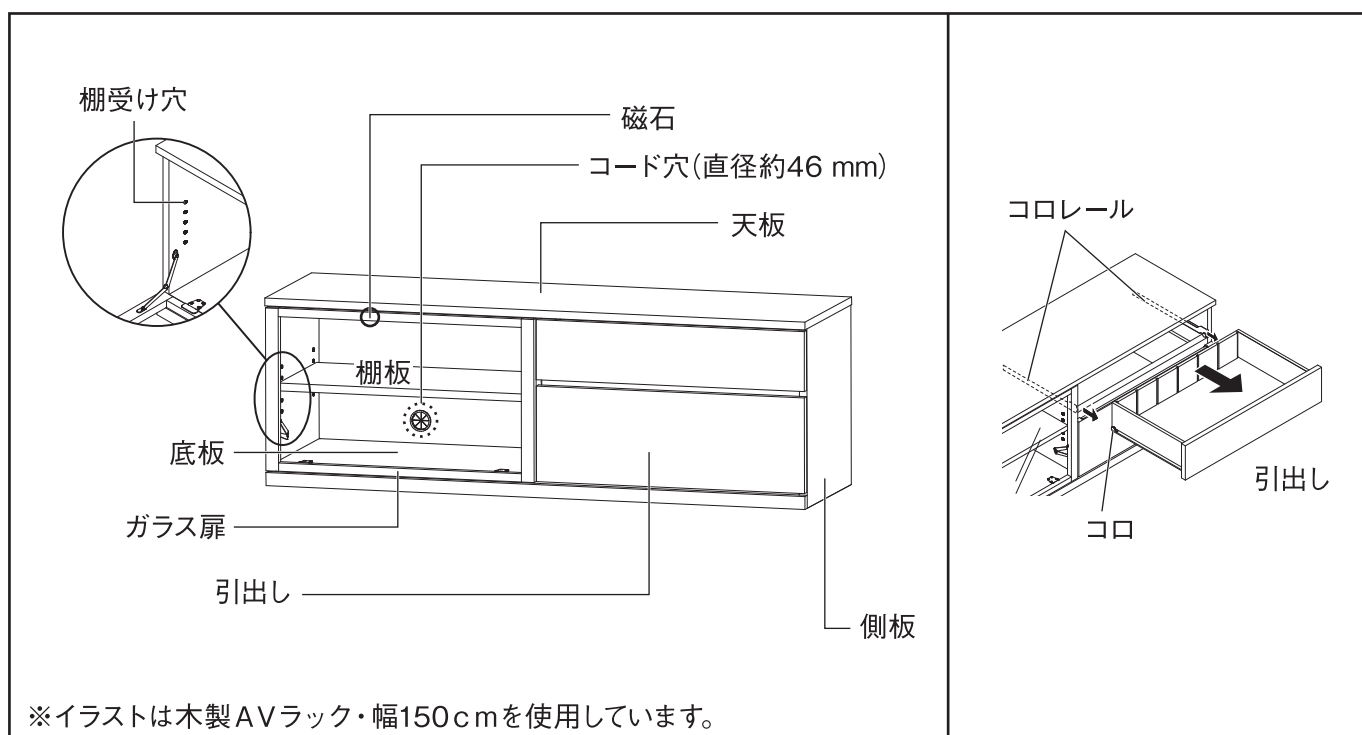
※引出し上下段に
取り付け済です。

⑥棚板 × 1



※①本体に
取り付け済です。

各部の名称

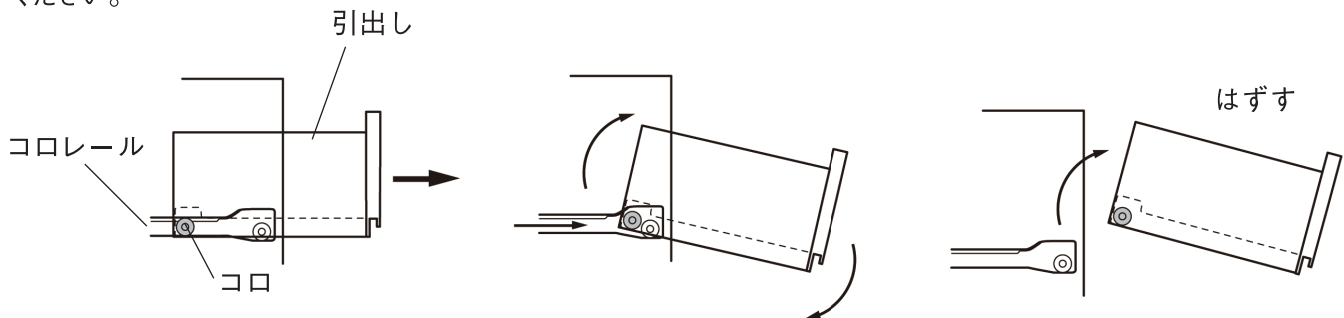


ご使用方法

引出しについて

●引出しの取りはずしかた

本体から引出しを前方に引きながら取りはずします。その際、引出しの底を手で支えながらゆっくり取りはずしてください。



●引出しの取り付けかた

引出しについているコロと本体のコロレールを合わせ、水平にして静かに差し込んでください。



- ⊘ 引出しを強く引っ張らないでください。破損したり、引出しが抜け落ちたりケガの原因となります。
- ❗ 引出しの取りはずしや取り付けは、中の衣類や収納物を全て出してから行ってください。収納物が入ったまま取りはずそうとすると、破損したり、収納物が落下してケガをするおそれがあります。

移動について

●移動させる際は、製品を引きずらないでください。製品破損や床面へのキズ、ケガしたりするおそれがあります。



- ❗ 移動させる際は、収納物を取り除き、大人2人以上で移動させてください。1人で無理に移動させると、破損、ケガをするおそれがあります。
- ❗ 同時に引出しと扉が開かないように固定してください。本体が転倒してケガをするおそれがあります。

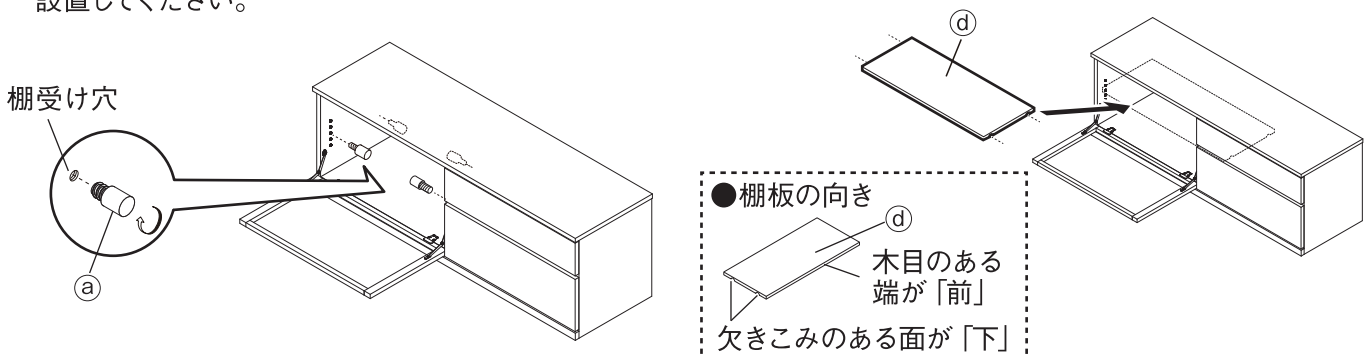
廃棄について

●廃棄の際は、居住地域の自治体のルールに従い、処分してください。

●棚板の調節の仕方

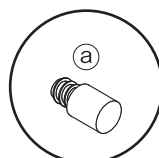
④を取り付けたい高さに③を棚受け穴に、ねじ込みながら取り付けてください。(④1枚につき③4個)次に、ねじ込んだ③に、④を下側のイラストを参照し、向きを合わせてのせてください。

※再度④の高さを調整したいときは、③を取り付けた時と逆方向に回し、③を取りはずしてから、同手順で④を設置してください。



●③棚受けについて

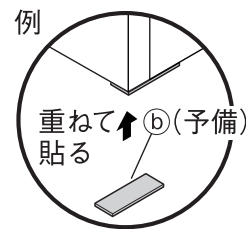
③は予備を添付しております。出荷時に4個取り付け済ですが、万が一、本体所定の箇所に見当たらない場合は、予備の③をご使用ください。



ご使用方法 (つづき)

●設定後のフェルト調整について

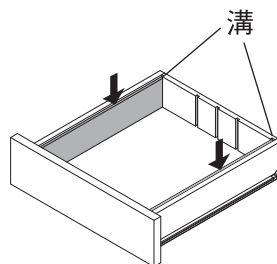
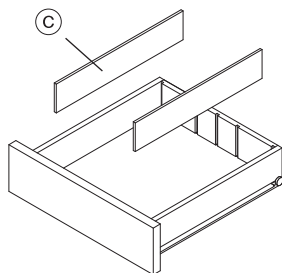
設置したときにカタカタする場合は、予備として同梱しました**⑥**を重ねて底面に貼って高さを調整してください。



引出しの仕切板について

お好みの溝に、**③**を入れてください。

※不要なときは両側の溝に入れてください。



お手入れ方法

保守・点検

- 各部にゆるみやグラつきがないか定期的に点検し、ゆるんでいたらしっかり締め直してください。ケガや製品の破損、床面へのキズ防止になります。
- 本体が破損した場合、直ちに使用を中止してください。破損したまま使用すると、ケガをするおそれがあります。
- 害虫を発見した場合は、直ちに殺虫や防虫処理をしてください。放置すると虫害が拡大するおそれがあります。

ガラス部のお手入れ

- 通常のお手入れはやわらかい布で乾ぶきしてください。
- ちょっとした汚れは水ぶきし、しつこい汚れなどは、市販のガラスクリーナーをお使いください。

木部のお手入れ

- 塗装面のほこりはやわらかい布または、はたきで軽く払ってください。
- 汚れのひどい時は、3～5%に薄めた中性洗剤を浸した布で汚れを落とし、その後、水で浸した布で洗剤分をよくふき取ってください。次に乾いた布で軽くふいた後、自然乾燥させてください。
- 長時間、化学雑巾を接触させたままにしないでください。変色や表面がはがれる原因となります。

金属部のお手入れ

- 毎日のお手入れはやわらかい布で乾ぶきしてください。
- 汚れのひどい時は、3～5%に薄めた中性洗剤を浸した布で汚れを落とし、その後、水で浸した布で洗剤分をよくふき取ってください。次に乾いた布で軽くふいた後、自然乾燥させてください。
- 金属部には、防錆潤滑油を薄く塗り、やわらかい布で軽くふき取ってください。
- 引出しの動きが悪くなったと感じたときは、コロレールに防錆潤滑油を薄く塗ってください。

ご使用に際して

天然木について

- 本製品は天然木(突板)を使用しているため、製品ごとに天然木材特有の個体差(木目や色合いなど)がありますが、あらかじめご了承ください。
- 天然木(突板)は下記の条件により、割れや反りなどが発生するおそれがありますので、ご注意ください。
 - ・直射日光の当たる場所でのご使用は出来る限りお避けください。どうしても直射日光が当たる場合は、カーテンなどで出来る限り避けてご使用ください。
 - ・冷暖房器具の近くでのご使用は出来る限り避け、必ず冷暖房の風が直接当たらないようにしてください。
 - ・特に冬の暖房による室内の極端な乾燥は、天然木の割れ、反りを発生させる原因となります。

ホルムアルデヒドの対策について

- ホルムアルデヒドとは
シックハウス症候群の原因物質の一つといわれています。常温で気化する、無色で刺激臭のある化学物質で、家具はもとより建築資材・壁紙を貼る接着剤などに含まれています。少しずつ分散されるため、ホルムアルデヒドに汚染された室内に長時間いると目がチカチカしたり、喉に不快な刺激を感じたりすることがあります。濃度が高いと呼吸困難を起こす場合もあります。
- お部屋の換気について



❗ 家具を設置の際は、室内の換気を十分にしてください。
化学物質に敏感な体質の方や乳幼児などアレルギー症状を起こすことがあります。

ホルムアルデヒドは空気中に分散されやすいので、普段からこまめに室内の換気を行うようにしてください。特に複数の家具を同時に設置した場合は、窓をできるだけ広く開け、十分な換気を行ってください。室内の温度が高くなると、ホルムアルデヒドは多く分散される傾向がありますので、夏季に室内を長時間閉め切っている場合は、特に換気をするようにご注意ください。換気効率をあげるため複数の窓を開けたり、換気扇、扇風機、サーキュレーターの利用をおすすめします。

- 化学物質に敏感な体質のお客さまへ
ホルムアルデヒドに限らず、シックハウス症候群に該当する化学物質の許容量には個人差があります。よって、室内濃度指針値(健康上望ましいとされるホルムアルデヒドの室内濃度値)以下の濃度であっても反応する体質の方もいらっしゃいます。現段階の無印良品の家具におきましても、ホルムアルデヒド分散量の少ない材料を極力使用しておりますが、まったく分散されないわけではありませんので、ご注意ください。
アレルギー症状が起きた際は、医師にご相談されることをおすすめします。
- ホルムアルデヒド吸着・分解シートについて
狭い空間ではホルムアルデヒドは逃げ場がなく、材料に再吸着する可能性があります。そこで、お手元に届くまで少しでもホルムアルデヒド濃度を低下させるために、無印良品の家具には、ホルムアルデヒド吸着・分解シートを同梱しています。
※同梱の「ホルムアルデヒド吸着・分解シート」は効力が落ちておりますので、燃えるゴミとして処分してください。

製品仕様

品名	木製AVラック 幅110cm オーク材突板	木製AVラック 幅110cm ウォールナット材突板	木製AVラック 幅150cm オーク材突板	木製AVラック 幅150cm ウォールナット材突板
JAN	4550512851493	4550512851578	4550512851509	4550512851585
製品寸法	幅1100×奥行440×高さ506 mm		幅1500×奥行440×高さ506 mm	
製品重量	約36 kg		約45 kg	
引出し寸法	(上段) 幅464×奥行370×高さ120 mm (下段) 幅464×奥行370×高さ190 mm		(上段) 幅664×奥行370×高さ120 mm (下段) 幅664×奥行370×高さ190 mm	
ガラス扉側内寸法	(棚板を除く) 幅515×奥行405×高さ420 mm		(棚板を除く) 幅715×奥行405×高さ420 mm	
耐荷重	天板	約30 kg		約45 kg
	引出し	各約5 kg		各約5 kg
	棚板	約10 kg		約10 kg
	底板	約15 kg		約20 kg
用途	AVラック			
材質 (オーク材突板)	天板	：天然木化粧繊維板(オーク材突板フラッシュ構造) 内側 赤くるみ突板 芯材 パーティクルボード		
	側板・引出し前板	：天然木化粧繊維板(オーク材突板フラッシュ構造) 内側 プリント紙化粧繊維板 芯材 パーティクルボード		
材質 (ウォールナット材突板)	天板	：天然木化粧繊維板(ウォールナット材突板フラッシュ構造) 内側 赤くるみ突板 芯材 パーティクルボード		
	側板・引出し前板	：天然木化粧繊維板(ウォールナット材突板フラッシュ構造) 内側 プリント紙化粧繊維板 芯材 パーティクルボード		
材質 (ウォールナット材突板)	背板	：プリント紙化粧繊維板		
	棚板・底板	：プリント紙化粧繊維板(フラッシュ構造) 芯材 パーティクルボード		
材質 (ウォールナット材突板)	ガラス扉	：扉枠 天然木(オーク材) 扉 強化ガラス		
	引出し内箱	：桐材		
材質 (ウォールナット材突板)	表面加工	：ウレタン樹脂塗装		
	表面加工	：ウレタン樹脂塗装		
原産国	中国			

お問い合わせ先

製品のお問い合わせは、お買い上げの販売店もしくは下記お客様相談室までご連絡ください。

株式会社 良品計画

〒170-8424

東京都豊島区東池袋 4-26-3

お客様相談室でんわ



0120-14-6404