

ハイバックリクライニングソファ用オットマン

取扱説明書

この度は本製品をお買い上げいただき、誠にありがとうございます。
ご使用前に本書をよくお読みいただき、内容を理解した上で、正しくお使いください。
また、本書はいつでも確認できるように大切に保管してください。

2023年11月10日

品名	ハイバックリクライニングソファ用オットマン ポリエステル平織		
規格	グレー	ベージュ	ブラウン
JAN	4550512911012	4550512911029	4550512911036
製品寸法	幅685×奥行430×高さ380 mm		
座面の高さ	380 mm		
製品重量	約5 kg		
材質	構造部材	本体フレーム：金属（鋼） 脚部：天然木（オーク材）	
	表面加工	脚部：ウレタン樹脂塗装	
	張り材	：ポリエステル100%	
	クッション材	：ウレタンフォーム、ポリエステルわた	
	カバー	：ポリエステル100%	
原産国	中国		

ご使用方法

移動について

- 移動させる際は、必ず製品の下に両手を掛け、床面を引きずらないように持ち上げて運んでください。床や既存の家具のキズ防止になります。

廃棄について

- 廃棄の際は、居住地域の自治体のルールに従い、処分してください。

お手入れ方法

保守・点検

- 各部にグラつきや破損がないか定期的に点検し、異常が認められたら使用を中止してください。そのまま使用すると、ケガや破損の原因となります。
- 害虫を発見した場合は、直ちに殺虫や防虫処理をしてください。放置すると虫害が拡大するおそれがあります。

脚のお手入れ

- 塗装面のほこりはやわらかい布または、はたきで軽く払ってください。
- 汚れのひどい時は、3～5%に薄めた中性洗剤を浸した布で汚れを落とし、その後、水で浸した布で洗剤分をよくふき取ってください。次に乾いた布で軽くふいた後、自然乾燥させてください。

お手入れ方法（つづき）

側生地のお手入れ

- 通常のお手入れは、やわらかい布で乾きしてください。ほこりなどはブラシや掃除機（弱設定）などで取り除いてください。
- コーヒーなどひどい汚れの時は、ぬるま湯に3～5%に薄めた中性洗剤を入れた中にやわらかい布を浸し、よく絞って表面を叩くようにふき取ってください。その後、水に浸した布で洗剤をよくふき取り、自然乾燥してください。

カバーのお手入れ

- カバーの洗濯方法については、カバーの品質表示ラベルに従い、正しくお取り扱いください。

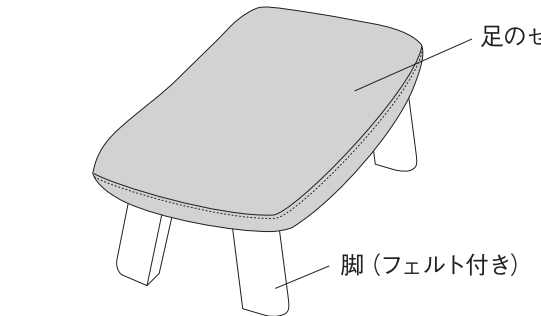
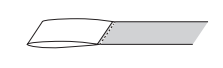
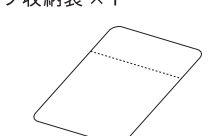
お問い合わせ先

製品のお問い合わせは、お買い上げの販売店もしくは下記お客様相談室までご連絡ください。

株式会社 良品計画

お客様相談室でんわ
☎ 0120-14-6404

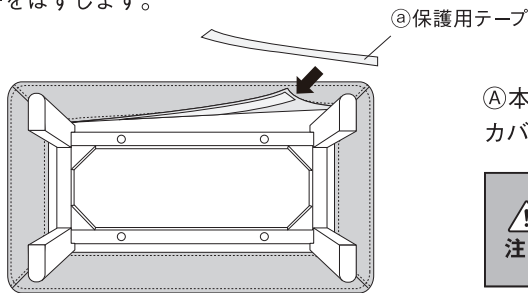
パーツリスト・各部の名称

<p>①本体</p>  <p>足のせ部</p> <p>脚（フェルト付き）</p> <p>※カバーは装着済です。</p>	<p>保護用パーツ</p> <p>②保護用テープ × 1</p>  <p>③保護用テープ収納袋 × 1</p> 
--	--

カバーの脱着・装着方法

カバーの脱着方法

- ① ①本体からカバーをはずします。

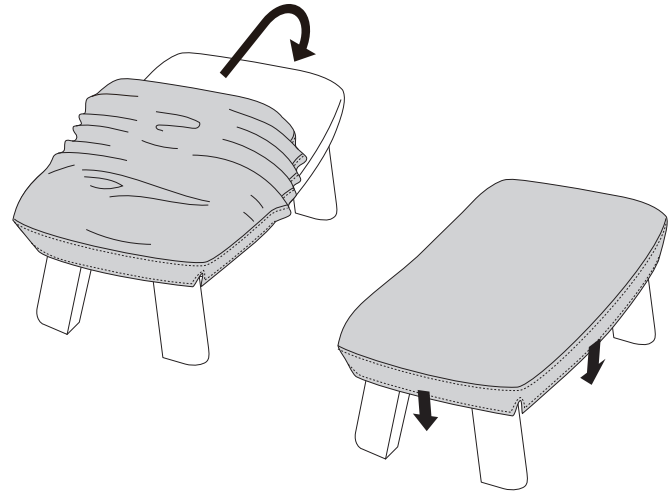


- ① ①本体とカバーの面ファスナーをはがし、カバーに②保護用テープを貼り付けてください。

注意 ① 面ファスナーが、セーターなどの衣服につかないように作業してください。面ファスナーで衣類をキズつけることがあります。

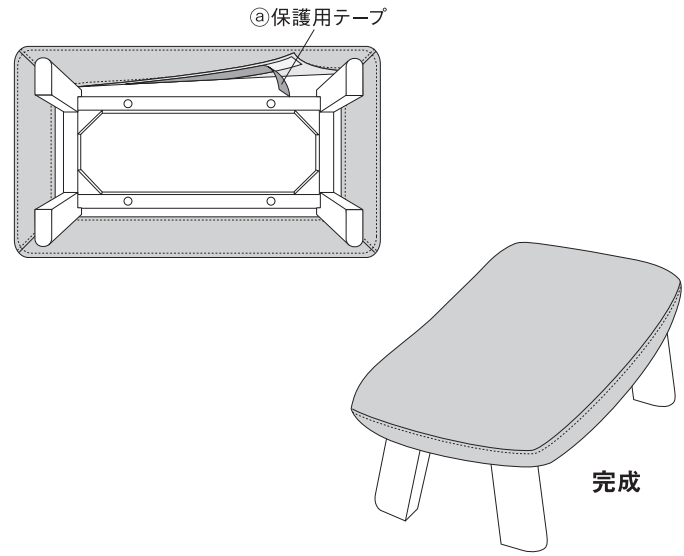
カバーの装着方法

- ① ①本体の片側にカバーをひっかけて、もう片側に向けて徐々に被せていきます。本体全体に被せた後は、均等になるように形を整えてください。



注意 ① ①本体の四隅は硬いので、装着時はカバーに手をはさまないようにしてください。

- ② カバー裏側にある③保護用テープをはがして、カバーの面ファスナーを本体に貼り付けてください。（本体には面ファスナーのメス側はありませんので、そのまま貼り付けてください。）



完成

重要なお知らせ（安全上のご注意）

ここに示した警告・注意事項はお使いになる方や他の人への危害や損害を未然に防ぐためのものです。必ずお守りください。

❌ してはいけない「禁止」の内容です。

⚠️ 実行しなければならぬ内容です。

警告	死亡や重傷などに結びつくおそれがあるもの
🚫 禁止	<ul style="list-style-type: none"> ●不要になった梱包材は、幼児の手の届くところに置かないでください。頭からかぶるなどしたときに、口や鼻をふさぎ、窒息するおそれがあります。 ●製品で電化製品の電源コードを踏まないでください。コードが破損し、感電や火災の原因となります。 ●乳幼児を寝かささないでください。床へ落下したり、窒息したりする原因となることがあります。 ●製品の上のにらないでください。バランスをくずして転倒する、製品の破損によりケガをするおそれがあります。 ●修理や改造はしないでください。製品の強度が弱くなり、ケガをするおそれがあります。
⚠️ 行う	<ul style="list-style-type: none"> ●使い始めは室内の換気を十分に行ってください。製品に微量にホルムアルデヒドが含まれることがあります。敏感な方や乳児などはアレルギー症状を起こすおそれがあります。

注意（つづき）	傷害を負う可能性や物的損害が生じるおそれがあるもの
⚠️ 行う	<ul style="list-style-type: none"> ●この製品は、必ずカーペットなど敷物を敷くか、脚にフェルトを貼った状態で使用してください。製品を長期間同じ場所に設置する場合、床の凹み、木部の塗料と床との化学反応による変色を防止してくれます。

お願い（その他 注意）

- 平らで安定した場所に設置してください。不安定な場所での使用は、製品のゆがみ、破損の原因になることがあります。
- フェルトが貼られた状態で、凹凸や継ぎ目などの段差のある床面では使用しないでください。フェルトがはがれると、床面を汚したり、キズつけたりする原因となります。
- シンナーなどの有機溶剤や漂白剤などの薬剤でお手入れしないでください。変色や変形の原因となります。
- 長時間、化学雑巾を接触させたままにしないでください。変色や表面がはがれる原因となります。

カバーに関するお願い

- 直射日光の当たる場所で使用や保管しないでください。変色の原因となります。
- 湿った状態で使用しないでください。色移りや変色の原因となります。（特に濃色製品は使用中の強い摩擦でも色移りすることがあります。）

ご使用に際して

クッション材（ウレタンフォーム）について

- 本製品は、青・白・黄・グレー色の細かなチップウレタンフォームを原料として成型された製品です。ご使用時に細かなウレタンの付着が見られる場合がございます。
- 開梱時にウレタン製品特有の臭いがある場合がございます。この臭いのご使用過程で徐々になくなります。万一臭いが気になる場合は、直射日光のあたらない、風通しの良い場所に陰干ししてからご使用ください。
- 本製品は、製造工程により、一部ウレタン変色が見られる場合がありますが、本来の機能に支障はございません。
- ウレタンフォームの特性上、長時間放置しておくと、黄色に変色しますが、本来の機能に支障はございません。

側生地について

- 側生地は洗濯できないため、専用カバーを必ず装着してご使用ください。

お願い（その他 注意）	<ul style="list-style-type: none"> ●カバーは装着時に本体とのフィット感を持たせるために、カバーサイズにゆとりをなくしています。そのため、装着はきつく感じられる場合がありますので、次の手順を参考にしてください。（特に洗濯後の装着はご注意ください。） ●一部だけを片寄って下げてしまうと残りの部分が装着できなくなります。また、カバーに強い力を加えますと、縫製部分が破損するおそれがありますので、少しずつ下にずらすように装着してください。 ●②保護用テープは面ファスナーによる生地へのひっかけやすりキズから保護するためのものです。装着作業中は面ファスナーからはがさないでください。 ●カバーやファスナーへ強い力を加えますと、縫製部分やファスナーの元素が破損するおそれがありますのでご注意ください。 ●はがした②保護用テープは③保護用テープ収納袋に入れて保管し、クリーニングなどでカバーを着脱する際には、再度面ファスナーに貼り合わせてください。
--------------------	---