

2. ファンの駆動と停止

- 電源がOFFの状態では電源/風量切換スイッチを1秒長押しすると、電源がON(風量:弱)になります。
- 電源がON(風量:弱)の状態では電源/風量切換スイッチを短押しすると風量が「弱」から「中」「強」「ターボ」「OFF」と切り替わります。「弱」→「中」→「強」→「ターボ」→「OFF」(電源/風量切換スイッチの1秒長押しでONになります)
- 風量がどの状態でも、電源/風量切換スイッチの1秒長押しで、電源がOFFになります。
- 電源/風量切換スイッチがON(風量:弱・中・強・ターボ)のときは、ランプが白く点灯します。風量の順番に合わせて、ランプの明るさも弱から強へと変化します。

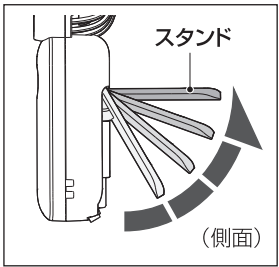
- ◆「強」「ターボ」モードで使用するときは満充電にしてください。
- ◆充電していない状態で「ターボ」に切り替えた場合は、回路保護のため最大30分で自動停止します。
- ◆充電してもファンが回らないときは、モーターまたは充電電池が寿命に達した可能性があります。

充電するときの注意

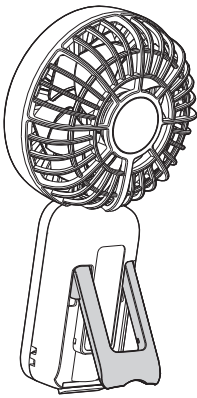
充電するときは、周囲の温度が10～40℃の範囲内で行ってください。

- 警告** 万が一、充電電池付近が触れないほど熱くなった場合は使用を中止してください。充電電池の特性として放電(ファンを回す)や充電によって多少熱くなります。所定の時間を超えても充電が完了しない場合は、充電を止めてください。発熱や液漏れの原因になります。

スタンドを使う 内蔵のスタンドを図のように広げて使用してください。



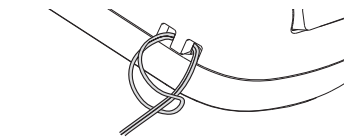
使用イメージ



- スタンドは4段階で調節可能です。カチッと固定する所で使用してください。
- 無理な荷重を加えるとスタンドが外れたり、破損することがあります。
- 水平で振動が少ない安定したところに設置してください。
- 底面のクッションにほこりなどが付着した場合、振動により本体が移動することがあります。定期的にクッションに付着したほこりを取り除いてください。

- 注意** 内蔵のスタンドで指などを挟まないでください。けがや故障、破損の原因になります。

ストラップを使う 本体右側面にある穴に付属のストラップひもを通してください。



- 取り付けたときは、軽く引っ張って、しっかり掛かっていることを確認してください。
- 市販のストラップを使用するときは、商品の構造と重量にあった耐荷重の表示があるものを選んでください。

- 警告** 取り付けたストラップを強く引っ張ったり振り回すなど、無理な力を加えないでください。ストラップが首など身体に引っかかると、窒息やけがの原因になります。

- 注意** 髪やストラップをファンに近づけたり、布状のものをかぶせないでください。ファンが髪やストラップなどを巻き込み、けがや故障、破損の原因になります。

ご使用上のご注意

- 1.USB給電の外付けハードディスクや携帯電話への充電などと同時に接続すると、パソコンに障害を与えることがあります。**

接続したパソコンのデータの消失や故障など、本機を使用することによって生じた損害に関して、いかなる場合においても、当社は一切責任を負いません。データの復元・損失補償などはいたしませんので、ご了承ください。
- 2.出力電圧がDC5Vを超える規格のUSB-ACアダプターやUSB出力機器を使用しないでください。**

不具合や故障の原因となります。
- 3.電源がONの状態では羽根の動きを止めないでください。**

物が挟まるなどして羽根の動きが止まると、発熱や発煙の恐れがあります。駆動中に異物などで羽根の動きが止められると、モーターを約2秒間停止させます。異物が取り除かれると自動的に駆動を再開させます。
- 4.羽根が破損した状態で使用しないでください。**

羽根の回転が不安定になり、けがや発熱の原因になります。
- 5.モーターや充電電池には寿命があります。長くお使いいただくには、**
 - 使用しないときは、こまめにスイッチをOFFにする。
 - パソコンの空冷用など長期間連続する用途には使用しない。

モーターの耐用時間を超えると正常に回転しなくなる可能性があります。このような状態になったら使用を中止してください。
 - 炎天下の車内など、高温の環境下での使用や保管をしない。

温度や湿度などの使用・保管環境により、寿命が短くなる場合があります。
- 6.テレビやラジオなどのそばで使用した場合、音声などにノイズが入る場合があります。**

テレビやラジオから離してお使いください。

お手入れについて 電源がOFFの状態では、USBケーブルを取り外して行ってください。

汚れがひどいときは、水でうすめた中性洗剤や石けん水を、やわらかい布に少量つけてふき取り、その後、からぶきしてください。また、ファンカバーやファンに付いたほこりは掃除機で吸い取ってください。

保管について

満充電状態、または電池残量のない状態での保管はしないでください。充電電池の性能や寿命の低下の原因となります。充電電池は、自己放電により電圧が低下して行きますので、6か月に1回程度は充電してください。充電電池が過放電状態(低電圧)になると充電、放電を繰り返しても容量が回復しにくくなります。長期間保管される場合は、電池容量の半分程度の残量で常温常湿保管してください。

故障かなと思ったら

症状	原因	処置
スイッチを押してもファンが回らず、ランプも白く点灯しない。 風量が強弱を繰り返す。	充電電池の残量がかなり少ない可能性があります。	USBケーブルを接続して充電してください。
充電するときにランプが赤く点灯しない。	USBの給電元に電源が入っていない可能性があります。	USB-ACアダプターをコンセントに差し込むか、パソコンの電源をONにするなど、給電元の電源を確認してください。
	USBコネクタの差し込みが緩くなっている、または抜けている可能性があります。	USBケーブルが正しく接続されているか確認してください。
	充電直後など充電電池に十分な残量がある場合は、充電ランプは赤く点灯しません。	充電をやめてください。
	定格出力電圧が5Vを超えるUSB-ACアダプターを使用すると、充電されないことがあります。	定格出力電圧5Vの機器をご使用ください。
充電時間が長い 充電中にファンが止まった	USBの給電元の定格出力が低い可能性があります。	5V/500mA以上の給電元で充電してください。
	「弱」「中」の風量でファンを駆動させたまま充電すると、充電に長時間かかるため、発熱や電池劣化の原因となります。また、「強」「ターボ」の風量でファンを駆動させながら充電することはできません。回路保護のため、最大10分でファンの駆動が停止します。	ファンを駆動した状態でUSB充電をしないでください。
充電しても ●正常に回らない ●充電時間が短い ●ファンの回転時間が短い	モーターや充電電池が寿命に達した可能性があります。	複数回充電を繰り返しても同じ症状の場合は、モーターや充電電池の寿命ですので、使用を中止してください。
本体が熱くなった	充電電池の特性上、充電中や「強」「ターボ」での使用中は、多少熱くなることがあります。	故障ではありませんが、充電電池付近が触れないほど熱くなった場合は使用を中止してください。

製品の廃棄について



Li-ion

リチウムイオン電池はリサイクルできます。本製品を廃棄するときには、リチウムイオン電池を取り外してリサイクル協力店へお持ちください。分別した本体の廃棄については、お住まいの自治体の指定に従ってください。使用済みの充電式電池のリサイクルにご協力下さい。お近くのリサイクル協力店を探すときは、一般社団法人JBRCのホームページをご覧ください。 <https://www.jbrc.com/>

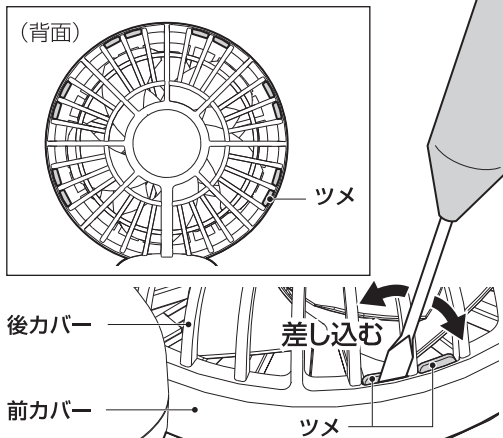
充電電池:リチウムイオン電池の取り外し

本体を分解すると、再び組み立てができない構造になっていますので、充電電池の取り出しは廃棄時以外には行わないでください。
ツメを折るときは製品を手を持たず、台の上でハンドルを押さえながら行ってください。また、手袋をするなどして、安全には十分ご注意ください。

充電電池は完全に使い切った(放電した)状態にしてから取り出してください。
台の表面が傷つく恐れがありますので、台の上にマットなどを敷いてください。

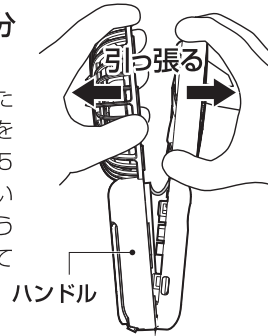
① 本体背面からファンカバーのツメを折る

ファンの前カバーと後カバーは12個のツメで固定されています。本体背面からマイナスドライバーなどをツメと後カバーとの間に真上から奥まで差し込み、前後に動かして12個全てのツメを折ってください。



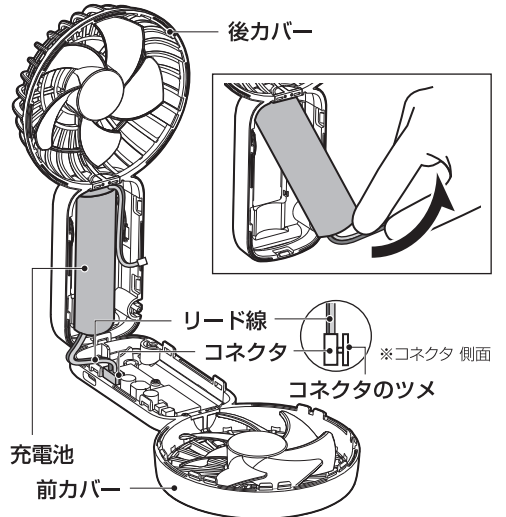
② 前後カバーを分離する

12個全てのツメを折ったら、前カバーと後カバーを分離します。ハンドルも5個のツメで固定されていますので、引きはがすように強く引っ張って分離してください。



③ コネクタを本体から引き抜き、充電電池を取り外す

充電電池を取り外す際は、先にコネクタを引き抜きます。コネクタは、コネクタとコネクタのツメ上部をつまみながら上に引き抜いてください。その後、リード線を引っ張って充電電池を引きはがしてください。
※充電電池は本体と両面テープで接着されていますので、引きはがす際に多少力が必要ながあります。



④ 充電式電池リサイクル協力店に持ち込む

取り外した充電電池のコネクタは、ビニールテープなどで巻いて絶縁してください。

- 危険** 廃棄時に工具の扱いに不慣れな方に充電電池を取り外す作業をさせないでください。けがの原因になります。分解が難しい場合には、自治体やお客様相談室にご連絡ください。

製品仕様

使用環境	温度0～40℃、湿度85%RH以下 ※凍結、結露しないこと	ファン回転方式	二重反転式
充電推奨温度範囲	10～40℃	電源ランプ	白色LED
入力端子	USB Type-C	充電ランプ	赤色LED 点灯…充電中 点滅…充電切れ予告
定格入力	DC5.0V/500mA	USBケーブル長	約30cm(コネクタ含まず)
定格消費電力	2W	本体サイズ	高さ162×幅85×奥行39(mm)
充電電池	リチウムイオン電池 DC3.7V 2000mAh	質量	約140g
充電電池寿命	約300回* (充放電回数)	材質	本体:ABS樹脂、羽根:PP ストラップ:ABS樹脂、ポリエステル
充電時間	約6時間* ※電源OFFの状態		
風量切換	4段階(弱・中・強・ターボ)		
連続使用時間	弱:約10時間 中:約5時間 強:約2時間 ターボ:約30分 ※満充電の状態からの目安です。		

*充電電池寿命と充電時間は平均値であり、保証値ではありません。
※充電電池は周囲の温度や使用時間などの条件により、寿命が異なります。
※製品仕様は、改良のため予告なく変更することがあります。

- USB Type-C™ は、USB Implementers Forum の商標です。
- その他、本文中に記載されている製品名等は各メーカーの商標です。なお本文中ではTM、®マークは明記していません。