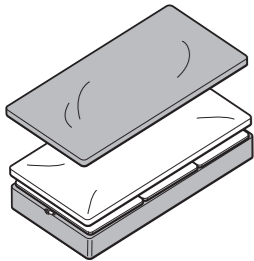


MUJI 無印良品

保存用

ポケットコイルマットレス



取扱説明書

この度は本製品をお買い上げいただき、誠にありがとうございます。ご使用前に本書をよくお読みいただき、内容を理解した上で、正しくお使いください。また、本書はいつでも確認できるように大切に保管してください。

2024年6月25日

製品仕様

品名	しっかり体を支えるマットレス スタンダードポケットコイル				
規格	スモール	シングル	セミダブル	ダブル	クイーン
JAN	4550583435448	4550583435455	4550583435615	4550583435622	4550583435639
製品重量	約18 kg	約22 kg	約27 kg	約32 kg	約36 kg
品名	寝返りしやすいマットレス 高密度*ポケットコイル				
規格	スモール	シングル	セミダブル	ダブル	クイーン
JAN	4550583435462	4550583435479	4550583435486	4550583435493	4550583435509
製品重量	約18 kg	約21 kg	約26 kg	約30 kg	約35 kg
品名	体にフィットするマットレス 超高密度*ポケットコイル				
規格	スモール	シングル	セミダブル	ダブル	クイーン
JAN	4550584434396	4550584434402	4550584434419	4550584434426	4550584434433
製品重量	約17 kg	約21 kg	約25 kg	約30 kg	約34 kg
製品寸法	約幅820×奥行1960×高さ210 mm	約幅990×奥行1960×高さ210 mm	約幅1220×奥行1960×高さ210 mm	約幅1420×奥行1960×高さ210 mm	約幅1620×奥行1960×高さ210 mm
用途	マットレス(1人用)		マットレス(1~2人用)		
材質	マットレス：コイルスプリング：金属（鋼）、詰物：ウレタンフォーム、フェルト（ポリエステル）、カバー（側生地）：ポリエステル100%				
原産国	マレーシア				

*高密度、超高密度：当社品との比較

重要なお知らせ(安全上のご注意) ここに示した警告・注意事項はお使いになる方や他の人への危害や損害を未然に防ぐためのものです。必ずお守りください。

警告	死亡や重傷などに結びつくおそれがあるもの
禁止	<ul style="list-style-type: none"> ●乳幼児を寝かさなideてください。床へ落下したり、窒息したりする原因となることがあります。 ●一部に片寄る過度な荷重は加えないでください。部材の破損の原因となり、ケガをするおそれがあります。 ●製品の上で立ったり、飛びはねたりしないでください。転倒や破損、ケガをするおそれがあります。 ●規定を超える人数では使用しないでください。破損してケガをするおそれがあります。（詳しくは製品仕様をご確認ください。） ●不要になった梱包材は、幼児の手の届くところに置かないでください。頭からかぶるなどしたときに、口や鼻をふさぎ、窒息するおそれがあります。
行う	<ul style="list-style-type: none"> ●照明器具点灯時は、布団やシャツが器具に触れないようにしてください。発熱により火災の原因となることがあります。 ●定期的にマットレスをベッドからはずしてください。マットレス内部との温度差、湿気によって、カビが生じやすくなり、健康を害するおそれがあります。

※完成図の状態を指す場合はマットレス、①コイルユニットの状態を指す場合はコイルユニットとしています。

お手入れ方法

- 湿気やへたりを防ぐため、2か月に一度、マットレスの向き（前後）を変えてください。または、中身の①コイルユニットの位置を入れ替えてください。
- ご使用の際は、ボックスシートなど別売りのカバーをかけてご使用ください。
- ③カバー上面、④カバー下面の洗濯方法については、カバーの品質表示ラベルに従い、正しくお取り扱いください。
- ③カバー上面、④カバー下面の取り付け方、はずし方については、ご使用方法をご確認ください。

ご使用方法

- 移動について**
- 設置したマットレスを移動させる際は、大人2人以上で、必ず製品の下に両手を掛け、床面を引きずらないように持ち上げて運んでください。

- 廃棄について**
- 廃棄の際は、居住地域の自治体のルールに従い、処分してください。

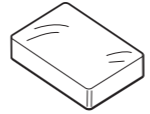
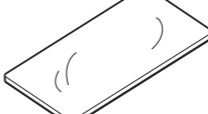
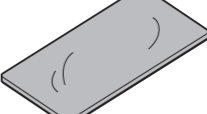
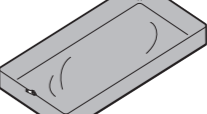
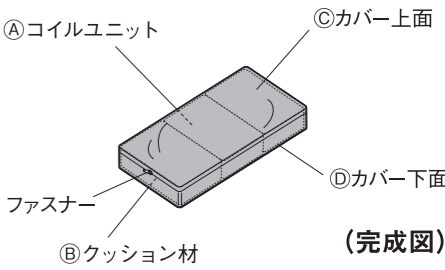
お問い合わせ先

製品のお問い合わせは、お買い上げの販売店もしくは下記お客様相談室までご連絡ください。

株式会社 良品計画

お客様相談室でんわ
☎ 0120-14-6404

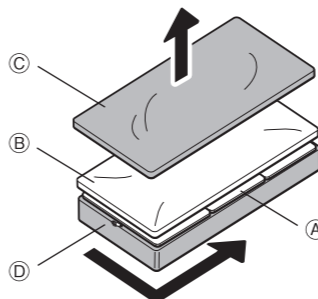
パーツリスト

①コイルユニット ×3  ※不織布に包まれています。	②クッション材 ×1  ※不織布に包まれています。	③カバー上面 ×1 	④カバー下面 ×1 
 （完成図）			

ご使用方法

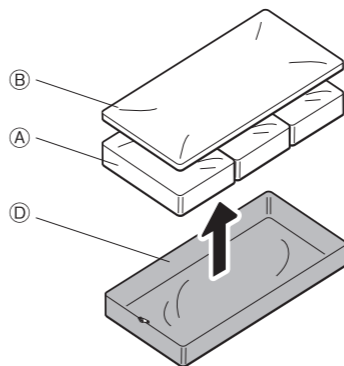
カバーの取りはずし方

- ① ファスナーの引手を持ち、ファスナーを開けて、③カバー上面をはずします。



お願い (その他 注意) カバーの取りはずし・取り付けは、必ず2人以上で行ってください。

- ② ①コイルユニットと②クッション材を取り出してください。

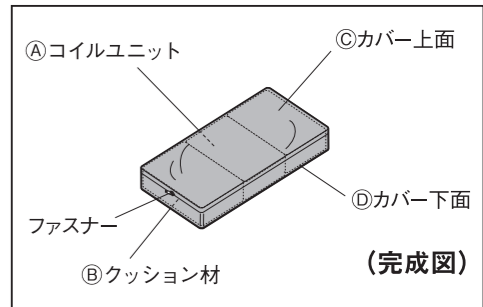


お願い (その他 注意) ①コイルユニット、②クッション材の不織布のファスナーは開けないでください。

注意

- ① ①コイルユニット、②クッション材は洗濯しないでください。洗濯ができる素材、仕様になっておりません。
- ② ③カバー上面、④カバー下面のファスナーを無理に開閉しないでください。カバーは本体にフィットさせる為、ゆとりをもたせておらず装着時（特に洗濯後）にきつく感じられた時は、破損しないよう注意して開閉してください。
- ③ ③カバー上面、④カバー下面のファスナーの引き手でケガをしないようにしてください。
- ④ ③カバー上面、④カバー下面のファスナーの引き手で、ヘッドボードや壁にキズがつかないようにご使用ください。

各部の名称 (完成図の状態でお届けしています。)



カバーの取り付け方

- ① ①コイルユニットと②クッション材にある「下面」表記を確認してください。

注意

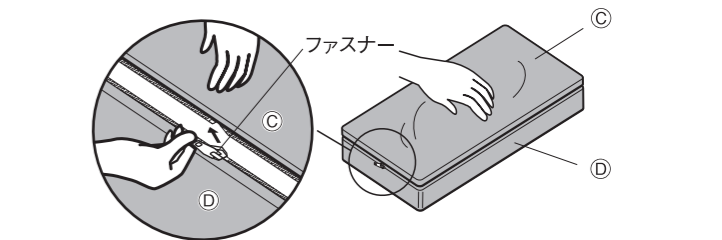
① ①コイルユニット、②クッション材には裏表があり、この表記がある面が裏です。

② 裏面を必ず下に向けて置いてください。①コイルユニット、②クッション材の向きを間違えると製品が破損したり、ケガをするおそれがあります。

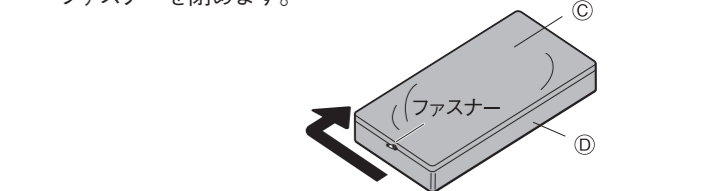
- ② ④カバー下面を広げた内側に、上図のような「下面」表記が①の底面側にあるように①コイルユニットを、まず両端に置き、最後に中央に置きます。

- ③ ①コイルユニットを3つ置いたら、その上に②クッション材を置きます。

- ② 上から③カバー上面をかけ、④カバー下面のファスナーの引手に、③カバー上面の留め具を差し込みます。



- ③ ③カバー上面を、しっかりと上から押さえながら、ゆっくりとファスナーを閉めます。



最後に、③カバー上面、④カバー下面を整え、完成です。**（完成図）**