

# MUJI 無印良品

## コードレス超音波アロマディフューザー 型番 MJ-CAD2

家庭用

## 取扱説明書

このたびはお買い上げいただき、誠にありがとうございます。

- この取扱説明書をよくお読みの上、正しくお使いください。
- ご使用前に「安全上のご注意」を必ずお読みください。
- 取扱説明書はお使いになる方がいつでも見られるように大切に保管してください。

※業務用として使用しないでください。

コードレスなので、好きな場所でお気に入りの香りを楽しめます。  
明るさは2段階に調整できます。

もくじ	ページ
安全上のご注意	1~9
使用上のお願い	10~11
各部のなまえ	12~13
充電のしかた	14~15
使用前の準備	16~18
運転のしかた	19~21
排水のしかた	22
お手入れのしかた	23~24
保管のしかた	25
故障かな？と思われたときは	26
製品を廃棄するとき	27
仕様	28
部品について	29
アフターサービスについて	30
お客様の個人情報のお取り扱いについて	30
お客様ご相談窓口	30
無料修理規定	31
保証書	31

保証書付

日本国内専用  
Use only in Japan

# 安全上のご注意

- \*ご使用前に、この「安全上のご注意」をよくお読みの上、正しくお使いください。
- \*ここに示した注意事項は、製品を安全に正しくお使いいただき、お使いになる方や他の人々への危害や損害を未然に防止するためのものです。また注意事項は、危害や損害の大きさと切迫の程度を明示するために、誤った取扱いをすると生じることが想定される内容を「危険」「警告」「注意」の3つに区分しています。いずれも安全に関する重要な内容ですので、必ず守ってください。



**危険**

誤った取扱いをしたときに、死亡または重傷を負う危険が切迫しているもの



**警告**

誤った取扱いをしたときに、死亡または重傷を負う可能性があるもの



**注意**

誤った取扱いをしたときに、使用者が傷害を負ったり、物的損害の可能性のあるもの

## 絵表示例と絵表示の意味



⊘ 記号は、禁止の行為であることを告げるものです。図の中や近傍に具体的な禁止内容（左図の場合は分解禁止）が描かれています。



● 記号は、行為を強制したり指示したりする内容を告げるものです。図の中に具体的な指示内容（左図の場合は電源プラグをコンセントから抜いてください）が描かれています。

※お読みになった後は、お使いになる方がいつでも見られるところに必ず保管してください。

 **危険**



高温になる場所（火やストーブのそば、炎天下など）や引火性ガスの発生する場所で使用したり放置したりしない。

発火・火災・破裂・故障の原因となります。

電子レンジや高圧容器などの中に本体・USB ACアダプター・USBケーブルを入れない。

発火・火災・破裂・故障の原因となります。

火の中に投入したり、加熱しない。

発火・火災・破裂・故障の原因となります。

接続端子をショートさせない。接続端子に金属片や鉛筆の芯などの導電性異物を入れたり接触させない。

火災・故障の原因となります。

**警告**



**改造はしない。修理技術者以外の方は、修理をしない。廃棄するとき以外は、分解しない。**

火災・感電・けがの原因となります。修理はお買い上げの販売店またはお客様相談室にご相談ください。

**故障・異常時には、直ちに使用を中止する。  
そのまま使用すると、発煙・故障・けがに至る恐れがあります。**

- ・水もれする。
  - ・USBケーブルを動かすと通電したり、しなかったりする。
  - ・運転中に異常な音やこげくさい臭いがする。
  - ・USB ACアダプターや本体が異常に熱い、または煙が出ている。
  - ・USB ACアダプターやUSBケーブルが焦げている。
- ※このような症状のときはすぐに電源を切ってUSB ACアダプターをコンセントから抜き、お買い上げの販売店またはお客様相談室にご相談ください。

**使用中不調を感じたときは、直ちに使用を中止する。使用后異常を感じたときは、専門医に相談する。**

事故や体調不良などの原因となります。

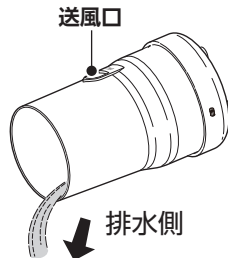
**ペースメーカーなど医療用電子機器をお使いの方は医師と相談の上使用する。**  
磁気の影響で、医療用電子機器の誤動作をまねく恐れがあります。



**必ず排水側から排水する。**

排水方向を誤ると、本体内部の電気部品に水が入り、火災・感電・ショートの原因となります。

- ・排水時、USB ACアダプターをコンセントから抜き、プラグを本体の接続端子から取り外してください。
- ・排水時、送風口から水が入らないよう注意してください。
- ・排水のしかたは 22 ページを参照してください。



**抗菌カートリッジの交換時期を守る。**

カビや雑菌が繁殖し、悪臭、および体質によりまれに健康を害する原因となります。

**USB ACアダプターは必ずAC100-240Vで使用する。**

火災・感電の原因となります。

**USBケーブルは必ずゆとりを持たせて使用する。**

USBケーブルが引っ張られたり、屈曲が繰り返されるとショートします。

 **警告**



USB ACアダプターやUSBケーブルは清潔にする。刃や 刃の取付面・USBコネクタやプラグにほこりが付着している場合は拭き取る。  
ショート・火災の原因となります。



医療用吸入器ではありません。吹き出し口から噴霧されるミストを故意に直接吸引しない。  
健康を害する恐れがあります。本機はアロマを噴霧・拡散する目的以外では使用しないでください。

出力電力がDC5.0V以外のUSB出力機器につながらない。専用のUSB ACアダプター以外は使用しない。  
火災・感電の原因となります。

コンセントや配線器具の定格を超える使い方はしない。  
たこ足配線等で定格を超えると、発熱による火災の原因となります。

お手入りに塩素系・酸性タイプの洗浄剤は使用しない。(P. 23～P. 24参照)  
水タンク内部に洗浄剤が残り、有毒ガスが発生したり故障の原因となります。

吹き出し口や本体のすき間にピンや針金などの異物を入れない。  
感電やけがの原因となります。

抗菌カートリッジを取り外したまま運転しない。  
カビや雑菌が繁殖し、悪臭および体質によりまれに健康を害する原因となります。

落としたり投げつけるなど強い衝撃を与えない。  
破裂・発熱・発火・液漏れ・故障の原因となります。

子供だけで使わせたり、幼児の手の届くところやペットの近くに設置したり使用しない。  
事故・感電・けがの原因となります。

自分で意思表示ができない人だけで使わせない。  
事故・感電・けがの原因となります。

USBケーブル・USBコネクタ・プラグが傷んだり、コンセント・USB端子の差し込みがゆるいときは使用しない。  
感電・ショート・発火の原因となります。

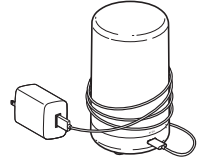
**警告**

USBケーブルを傷付けたり、破損したり、加工したり、無理に曲げたり、引っ張ったり、ねじったりしない。また、重い物を載せたり、挟み込んだり、高温部に近づけたりしない。

USBケーブルが破損し、火災・感電の原因となります。

本体にUSBケーブルを巻きつけない。  
また、USBケーブルを束ねたまま使用しない。

USBケーブルがねじれて断線・ショート・火災・感電の原因となります。



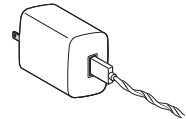
雷が鳴り出したら、USB ACアダプターやUSBケーブルに触れない。  
落雷による感電の原因となります。



業務用として使用しない。また、不特定多数の人が使う場所に置かない。  
連続過負荷による故障の恐れがあります。

専用のUSB ACアダプターやUSBケーブルで、他の商品を使用したり、充電したりしない。また、専用のUSB ACアダプター以外は使用しない。  
異常発熱による発火・ショートの原因となります。

USBケーブルがよじれたままでは使用しない。  
ショートして火花が出ることがあります。



家庭用電気治療器使用中は、本製品を使用しない。  
磁気の影響で、家庭用電気治療器の誤動作をまねく恐れがあります。



本体・USB ACアダプター・USBケーブルに水をかけたり、水につけたりしない。また、浴室などの水のかかる所や湿気の多い所で使用しない。  
ショート・感電・故障の原因となります。



ぬれた手でUSB ACアダプターやUSBケーブルを抜き差ししない。  
ショート・感電の原因となります。



給水時やお手入れの際、使用後は、必ず電源を切り、USB ACアダプターをコンセントから抜き、プラグを本体の接続端子から取り外す。  
けがや絶縁劣化による感電や漏電火災の原因となります。

## 注意

### **水タンクの水、水タンク内部は、常に清潔にする。**

水タンクの水は、毎日新しい水道水と入れ換えてください。  
水タンク内部は、定期的にお手入れしてください。汚れや水あかかカビや雑菌が繁殖すると、悪臭、および体質によりまれに、健康を害する原因となります。

### **持ち運ぶときは運転を止め、水タンクの水を排水する。**

水がこぼれて床をぬらしたり、送風口から水が入り故障や水漏れの原因となります。

### **必ず常温の新しい水道水を使用する。**

ミネラルウォーター・アルカリイオン水・井戸水・浄水器の水などを使用すると、水あかが多くなったり、カビや雑菌が繁殖しやすくなります。  
また、お湯は変形・誤動作の原因となりますので使用しないでください。

### **必ずエッセンシャルオイルを使用し、以下の事項を守る。**

必ず無印良品のエッセンシャルオイルまたは天然抽出成分100%のエッセンシャルオイル（精油）を使用し、合成香料などは使用しないでください。  
また、水120mlあたり2～3滴（約0.1～0.2ml）の使用量を守り、過剰に使用しないでください。故障・誤動作・有害物質の発生などの原因となります。

### **給水時には内部カバーを外してから、水タンクに市販の計量カップなどでゆっくり給水する。**

吹き出し口から給水したり、直接水道の蛇口からは水タンクに給水しないでください。  
また、多量の水を入れるときは、水注ぎ口から給水しないでください。  
故障などの原因となります。

### **コンセントからUSB ACアダプターを抜くときは、USBケーブルを持たずにUSB ACアダプターを持って引き抜く。**

**USBケーブルを取り外すときは、USBコネクタやプラグを持って引き抜く。**  
感電や断線、故障の原因となります。

### **ご使用前に、抗菌カートリッジ・内部カバー・本体カバーの取り付け状態などを確認する。**

水漏れや故障の原因となります。

### **凍結の恐れがあるときは、水タンクの水を排水する。**

故障の原因となります。



 **注意**

**ミストの吹き出し口などの開口部をふさがない。**

正常な動作が妨げられ破損や動作不良、過熱、故障の原因となります。

**振動子に触ったり、傷付けたり、押したりしない。**

事故や故障の原因となります。

**パソコンやテレビなどの電子機器や電気製品、家具、楽器、壁にあたる場所に設置しない。**

ミストが触れたり、転倒して水をこぼしたりすると、機器の故障や対象の表面を傷める原因となります。

**使用中や使用直後は本体に不用意に触れない。**

高温になっている場合があり、ミストに長時間触れたり、本体に不用意に触れるとやけどをする恐れがあります。

**内部カバーを外したまま運転しない。**

水やエッセンシャルオイルが飛び散り床を濡らしたり、故障の原因となります。

**不安定な場所に置いたり、傾けない。**

水がこぼれて床をぬらしたり、送風口から水が入り故障や水漏れの原因となります。

**次のような場所では使用しない。**

- ・ミストが家具・衣類・カーテン・壁・書類などの紙類・天井などに直接当たる場所
  - ・直射日光の当たる場所、暖房器具や火気の近くなどの極端に高温・多湿になる場所、エアコンなどの風が直接当たる場所
  - ・カーペットや布団の上、傾斜のある場所などの不安定な場所、または高所
  - ・電化製品や精密機器の近く
  - ・就寝中に本体に手が届く場所
  - ・柔らかいクッション・毛足の長いじゅうたん・畳の上
- 故障や誤動作、周囲に損害を与える場合があります。

**水タンクに水が入っていない状態では、絶対に電源を入れない。**

振動子などが破損し、故障や水もれの原因となります。

**エッセンシャルオイルを直接本体外側に付着させない。**

故障や外装が溶けるなどの原因となります。





 **注意**

**長時間連続して使用しない。**

少なくとも4時間のご使用ごとに、最低60分以上はスイッチを入れないようにしてください。振動子が加熱して、故障の原因となります。

**通電したまま放置しない。**

事故・トラブルの原因となります。

**USB ACアダプターやUSBケーブルを取り付けたまま持ち運んだり、保管したりしない。**

破損の原因となります。

**USB出力機器で充電時、外付けハードディスクなど消費電力の大きい機器と同時に使用したり、強い振動や衝撃を与えない。**

USB出力機器に障害を与え、データ消失や故障の原因となります。

**浴室など水のかかる所や湿気の多い所に保管しない。**

絶縁劣化により感電することがあります。



## リチウムイオン充電機取り扱いについて

### ⚠ 危険



充電機から漏れた液が目に入ったときは、すぐに水で洗い流し、医師の治療を受ける。

目に障害が起きる恐れがあります。



次のことをしない。

- ・分解・改造をしない。
  - ・火中への投入や加熱をしない。
  - ・水につけたり、濡らしたりしない。
  - ・他の機器に転用しない。
  - ・落としたり衝撃を与えたり傷つけたりしない。
  - ・端子同士を針金などの金属で接続しない。
- 液漏れ・発火・ショート・発熱・破裂の原因となります。

### ⚠ 警告



充電機から漏れた液が皮膚や衣類に付いたときは、すぐに水で洗い流す。  
皮膚がかぶれる原因となります。

指定の充電時間を超えても充電が完了しないときは、充電をやめる。  
過度に充電され、液漏れ・発熱の原因となります。



外装をはがしたり、傷つけたりしない。  
発火・ショート・発熱・破裂の原因となります。

### ⚠ 注意



充電は、必ず5℃～35℃の環境で行う。  
発火・発熱・破裂の原因となります。



異常に温度が高くなる場所（火やストーブのそば、直射日光のあたるところ、炎天下の車内など）に放置しない。  
発火・発熱・破裂の原因となります。

# 使用上のお願い

## 本機の特性について

- 本機は超音波加湿器の原理を応用した、アロマディフューザー（芳香拡散器）です。加湿器のような加湿能力はありませんので、ご了承ください。
- ミストの発生にともない機器の周辺に白い粒状のものが残ることがあります。これは、水道水に含まれるカルシウムやマグネシウムなどのミネラル分です。有害なものではありませんが、テレビや家具などに付着することがあります。付着したときはやわらかい布などで早めに拭き取ってください。
- 水温や水質他の環境の関係で、電源を入れてからすぐはミストの出る量が少なめですが、数分程度経過しますと、ミストの出る量が安定してきます。
- 室温・湿度・気流などのご使用環境により、ミストが見えにくい場合がありますが、故障ではありません。特に冬場など室温や水温が低い環境ではミストが見えにくいことがあります。
- 本機の特性上、温度、湿度が高いときには、吹き出し口前方にミストが降下して、本体周辺が濡れることがあります。その場合は吹き出し口前方にタオルを敷くなどの対策を行ってください。
- 冬場など、室温や湿度の低い時にはミストの量が減少し、通常に比べて水が多く残る場合がありますが、故障ではありません。
- 本体カバー・内部カバーの内側には水滴がつきますので、取り外す際にはぬれても良い場所を選び、タオルなどの水滴をふき取るものを用意しておいてください。

## 給水について

- 給水は給水量が120ml（水タンクの水位上限）を超えないようご注意ください。ミストが正常に発生しません。

## 持ち運びについて

- 運転を停止して、水タンクの水を排水してから移動させてください。
- 両手で底部を支えて移動させてください。



# 使用上のお願い

## 排水について

- ご使用後、水タンク内に残った水は必ず捨ててください。雑菌などが繁殖するおそれがあります。
- 排水する場合は、必ず送風口が上になるようにして捨ててください。送風口から水が入ると故障の原因となります。

## お手入れ・保管について

- 定期的に水タンク内部を柔らかい布などで清掃してください。振動子が汚れると、誤動作や故障の原因となります。使用回数なら5～6回、日数なら2～3日が目安です。
- 長時間ご使用にならない場合はお手入れをした後、よく乾燥させてから保管してください。(P. 23～P. 25 参照)
- しばらくお使いにならなかった時には、使用の前にお手入れをした後、ご使用ください。(P. 23～P. 24 参照)

## 抗菌カートリッジについて

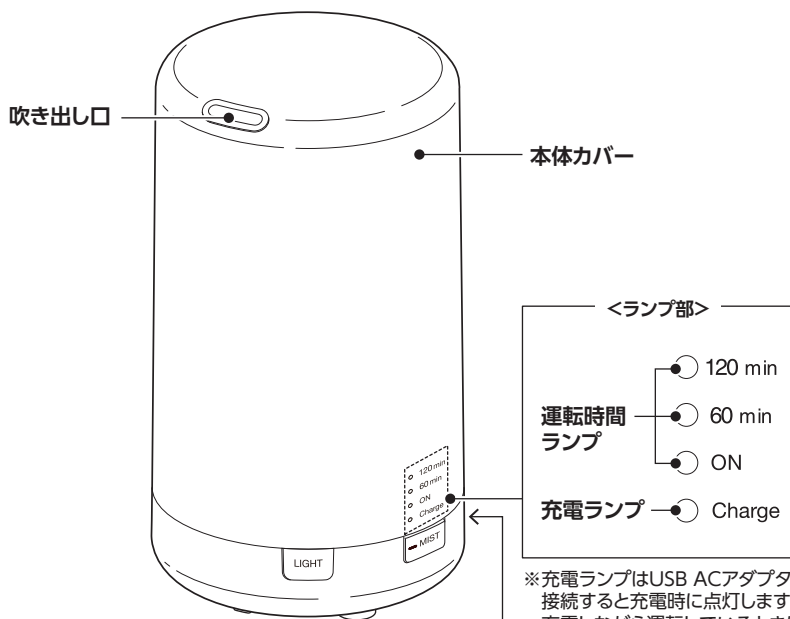
- 抗菌カートリッジは、水タンク内の水を抗菌するものです。
- カートリッジ内の抗菌粒に触れても人体や動植物には無害です。
- 幼児の手の届かない範囲でご使用ください。
- カートリッジ内の抗菌粒を取り出さないでください。
- 抗菌粒を直接口に入れたり飲んだりしないでください。
- 抗菌カートリッジは消耗部品です。ご使用にともない抗菌効果が減少し、カビや雑菌が繁殖する恐れがあるため、交換時期を守ってください。(P. 29 参照)
- 抗菌カートリッジ内の抗菌粒はご使用にともない水道水やエッセンシャルオイルの成分により変色しますが、異常ではありません。

## エッセンシャルオイルについて

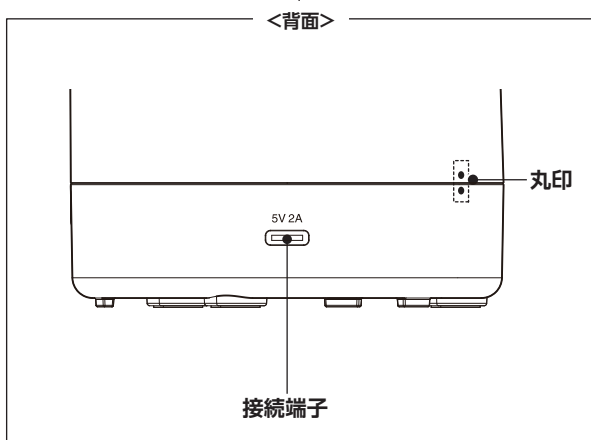
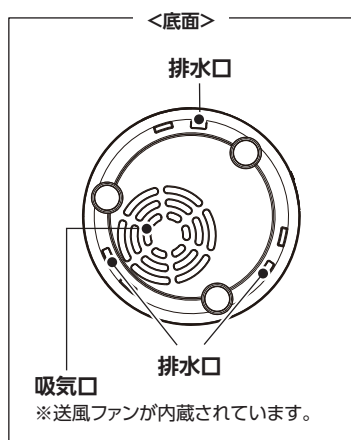
- 本機には、必ず無印良品のエッセンシャルオイル植物からの天然抽出成分100%のエッセンシャルオイル（精油）をご使用ください。香水や合成香料を含むアロマオイルや、不純物・固形物などを含むオイルは故障の原因となりますので、ご使用にならないでください。エッセンシャルオイルの使用上の注意をよく読みご使用ください。
- エッセンシャルオイルは、満水(120ml)あたり2～3滴(約0.1～0.2ml)をご使用ください。水が入っていない状態や、水が少ない状態でエッセンシャルオイルを足したり、過剰に入れると振動子にオイルが付着して、故障・誤動作・有害物質の発生などの原因となります。
- エッセンシャルオイルの種類を変える際に残った香りが気になる場合は、水タンク内をお手入れしてください。(P. 23 参照)

# 各部のなまえ

## 本体



※充電ランプはUSB ACアダプターに接続すると充電時に点灯します。充電しながら運転しているときは、運転ランプと一緒に点灯します。



# 各部のなまえ

## 本体カバー・内部カバー取り外し時

吹き出し口

本体カバー

内部カバー

吹き出し口

送風口

送風口

<水位目盛>

— 120ml (水位上限)

— 90ml

— 60ml

— 30ml

上部カバー  
セット位置

### 水タンク

内部カバーを外して、計量カップまたはペットボトルなどで給水してください。



※計量カップは  
付属していません。

### <水タンク内側>

#### LEDライト

※ライトスイッチで水タンク  
底面のLEDライトを点灯・  
消灯できます。  
(P. 20参照)

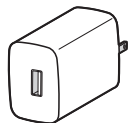
#### 抗菌 カートリッジ

水槽部

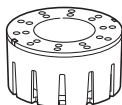
振動子

## 付属品

### • USB ACアダプター



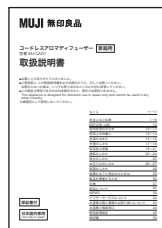
### • 抗菌カートリッジ※



※購入時、水タンク内部に  
取り付けられています。

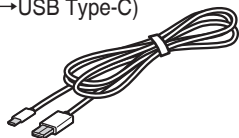
### • 取扱説明書

(本書：保証書付)



### • USBケーブル

(USB Type-A→USB Type-C)



# 充電のしかた

- 初めて使用する場合は必ず充電してください。  
長期間放置しておくと電圧が低下する場合がありますので、使い始めなどには充電してください。
- 充電の際は、本体が十分に乾いていること、電源が切れていることを確認してください。
- 充電は、専用のUSB ACアダプターやUSBケーブルをご使用ください。

※USB出力機器などに接続した場合のデータの消失や故障など、本機を使用することによって生じた損害に関して、いかなる場合においても当社は一切責任を負いません。  
データの復元・損失補償などはいたしませんのでご了承ください。

- USB ACアダプターやUSBケーブルを接続したままでもご使用いただけます。



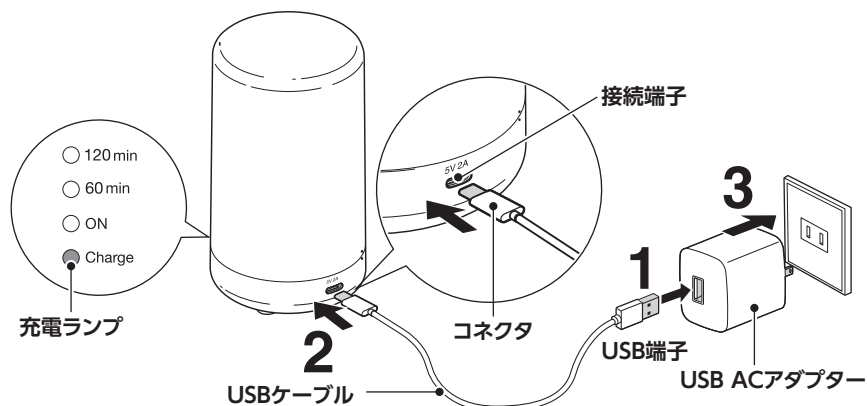
## 警告

専用のUSB ACアダプターやUSBケーブルで、他の商品を使用したり、充電したりしない。また、専用のUSB ACアダプターやUSBケーブル以外は使用しない。  
異常発熱による発火・ショートの原因となります。

- 1 USBケーブルのUSBコネクタをUSB ACアダプターのUSB端子に差し込みます。
- 2 USBケーブルのプラグを本体の接続端子に取り付けます。
- 3 USB ACアダプターをコンセントに差し込みます。

- ・ 充電ランプが点灯します。
- ・ 充電が完了すると、充電ランプが消灯します。

※充電中は、本体・USB ACアダプター・USBケーブルのコネクタが多少熱くなりますが、異常ではありません。



# 充電のしかた

## ⚠ 注意

接続端子・プラグに金属片や水滴を付けないよう注意する。

ショートや焦げ、サビなど故障の原因となります。

金属片は取り除き、水滴が付いた時は拭き取ってよく乾かしてからご使用ください。

## 充電の目安

- 約3時間で充電が完了します。
- 1回のフル充電でミストは約2時間使用できます。  
(周囲温度など使用条件によって異なります。)
- 内蔵充電電池で運電中に運電時間ランプ(120minと60min)が点滅したら充電してください

## 充電完了後

USB ACアダプター接続で使用しない場合は、USB ACアダプターをコンセントから抜き、プラグを本体の接続端子から取り外します。

## 充電しながら使う場合

USB ACアダプターを接続して充電しながら使うこともできます。  
この場合、フル充電になると充電ランプは消灯しますが、USB ACアダプターから電力が供給され続けるためにフル充電は保たれます。

※本機器には過充電保護モードが搭載されています。  
本体が24時間継続して充電されている場合、過充電保護モードとなり、充電を停止します。一旦過充電保護モードになるとUSB ACアダプターがコンセントに差し込んである状態だとしても充電は行われません。この状態でスイッチを入れると内部充電電池より電力が供給されるため、約2時間後運転が自動に止まります。プラグを差し込み直すことで、過充電保護モードは解除できます。

## ⚠ USBケーブルの取り扱いについて

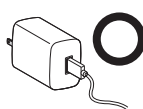
下記について、必ずお守りください。

断線し、ショート・発火・けがの原因となります。

- 常にUSBケーブルはゆとりをもった状態で使用する。(図①)
- 屈曲を起こさない・引っ張られた状態で使用しない。(図②③)
- USBケーブルによじれをおこさない。(図④)
- 本体にUSBケーブルを巻きつけ、収納しない。(図⑤)

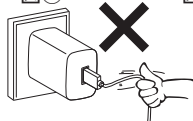
※USBケーブルが異常に熱を持っているときは使用しない。

図①



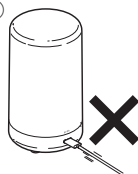
余裕を持って  
ご使用いただく

図②

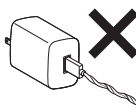


引っ張って使用しない

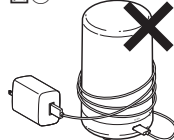
図③



図④



図⑤

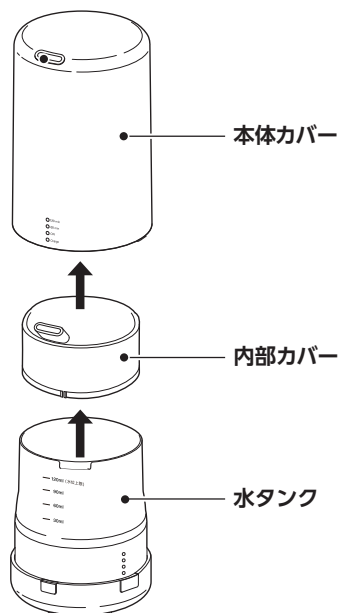




# 使用前の準備

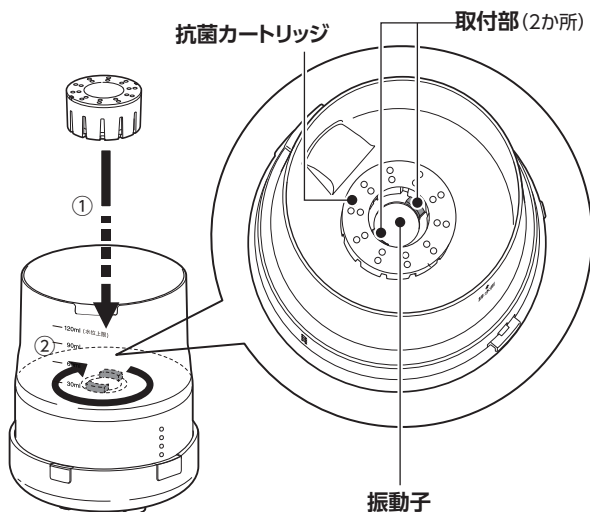
## 1 本体カバーを取り外します。

- 本体下部を支え、本体カバーを右に回し、引き上げてください。
- 内部カバーは本体カバーに付いています。



## 2 抗菌カートリッジが正しく取り付けられていることを確認します。(P. 24 参照)

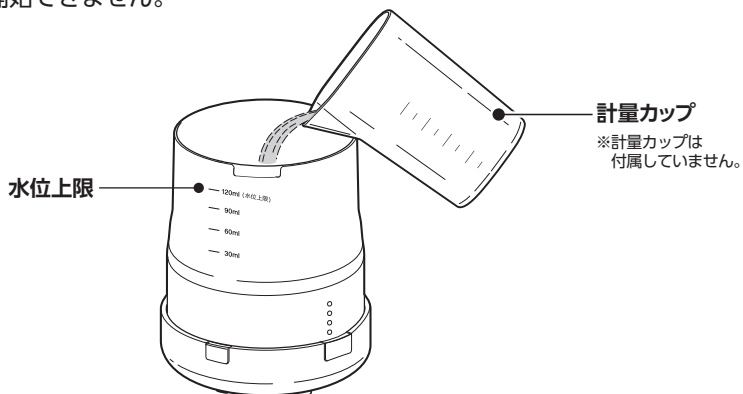
- 水タンク内部の中央の取付部に固定されていることを確認してください。



## 使用前の準備

### 3 計量カップなどで、水タンクに水道水（飲用・35℃以下）を入れます。

- ・ 水タンクの水位上限（120ml）を超えないように注意してください。
- ・ 水タンクに水を入れないと湯水検知センサーが働き、運転を開始できません。

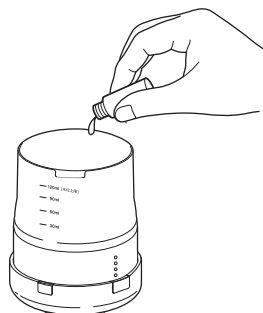


### ⚠ 注意

水道水（飲用・35℃以下）以外は使用しない。浄水器の水、ミネラルウォーター、アルカリイオン水、井戸水などは使用しない。  
変形、故障、カビや雑菌の繁殖の原因となります。

### 4 水タンク内にエッセンシャルオイルを垂らします。

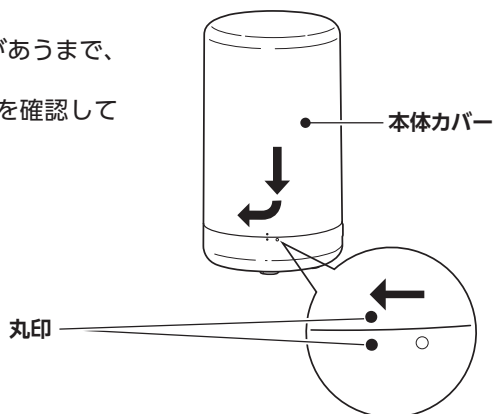
- ・ 満水（120ml）あたり2～3滴（約0.1～0.2ml）を目安に入れてください。
- ・ 必ず天然抽出成分100%のエッセンシャルオイルをご使用ください。（P. 11 参照）



# 使用前の準備

## 5 本体カバーを取り付けます。

- 本体カバーを本体にかぶせ、丸印があうまで、回転して固定する。
- 本体カバーが固定されていることを確認してください。



### ⚠ 注意

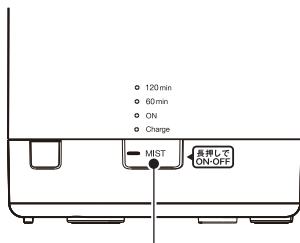
- **必要以上に本体カバーの抜き差しを繰り返さない。**  
水漏れ・故障の原因となります。
- **本体カバーをつかんで持ち上げない。**  
本体カバーが外れて落下する恐れがあります。  
両手で底部を支えて移動させてください。

# 運転のしかた

**1** 水タンクに水道水とエッセンシャルオイルを入れ、内部カバー・本体カバーを取り付けます。

**2** ミストスイッチを 2秒以上長押し して運転を開始します。

- ・ [連続] 運転でミストが発生します。  
(運転時間ランプ [ON] が点灯します。)
- ・ 運転を開始しても数分はミストの出る量が少ない場合があります。
- ・ 室温・温度・気流などご使用の環境により、ミストが見えにくい場合があります。

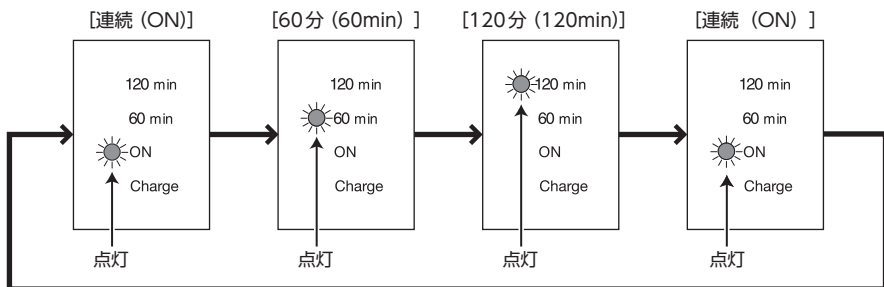


ミストスイッチ

**3** お好みの運転時間を選びます。

- ・ ミストスイッチを押すたびに、運転時間が切り替わります。運転時間は [連続 (ON)]・[60分 (60min)]・[120分 (120min)] から選べます。  
(運転時間に応じて、運転時間ランプが切り替わります。)

<表示例 (内蔵充電電池で使用の場合)>



- ・ USB ACアダプター接続で使用の場合、満水 (120ml) で約4時間運転できます。内蔵充電電池で使用の場合、フル充電で約2時間運転できます。充電残量がなくなると、自動的に運転が停止し、運転時間ランプ・LEDライトが消灯します。

## 水タンクの水がなくなったときは

- ・ 水タンク内の水がなくなると、設定した運転時間が経過する前でもライトが3回点滅後、自動的に運転を停止し、運転時間ランプ・LEDライトが消灯します。
- ・ 水タンクに水を足す場合は、運転を停止し、USB AC アダプター接続で使用の場合はUSB AC アダプターをコンセントから抜き、プラグを本体の接続端子から取り外してから行ってください。

# 運転のしかた

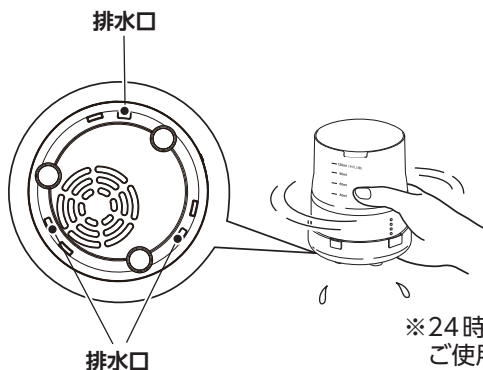
## 水タンクの水をこぼしたときは

水タンクに水が入った状態で、誤って本体を倒したり傾けたりして水がこぼれた場合、そのまま放置すると本体内部に水がたまって、故障の原因となります。

直ちに下記の手順に従って、内部にたまった水を排出してください。

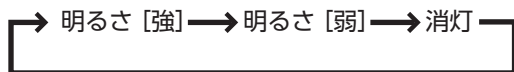
USB ACアダプター接続で使用の場合は、USB ACアダプターをコンセントから抜いてプラグを本体の接続端子から取り外してから行ってください。

- ①本体カバーを取り外します。
- ②水タンク内の水を排水側から捨てます。(P. 22 参照)
- ③本体を左右に軽くゆすって、底面の排水口から水を出し、本体をよく乾燥させます。

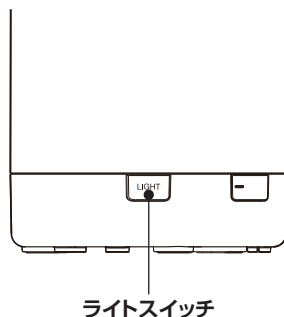


## 4 お好みでライトスイッチを押して、LEDライトを点灯させます。

- ・初めてライトスイッチを押したときは、明るさ [強] で点灯します。
- ・ライトスイッチを押すたびにLEDライトの点灯状態が以下のように切り替わります。



- ・運転終了時や水タンクの水がなくなったとき、充電残量がなくなったときは消灯します。
- ・USB ACアダプター接続で使用時または、充電池が充電された状態の時は、運転停止時でもライトスイッチを押すとLEDライトが点灯します。



# 運転のしかた

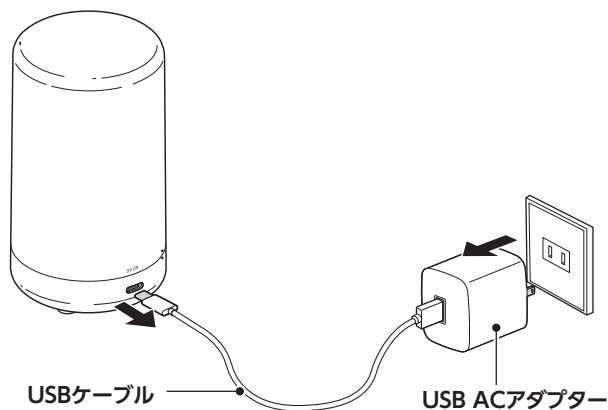
## 使用後

**1** ミストスイッチを2秒以上長押しして、運転を終了します。

- ・ 運転ランプ・LEDライトが消灯します。

### USB ACアダプター接続で使用時は

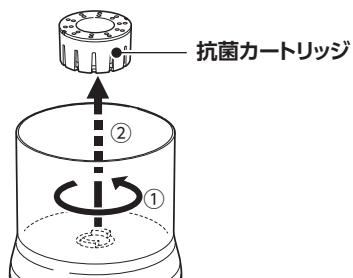
USB AC アダプターをコンセントから抜き、プラグを本体の接続端子から取り外します。



**2** 水タンクに残った水を排水し、お手入れします。  
(P. 22 ~ P. 24 参照)

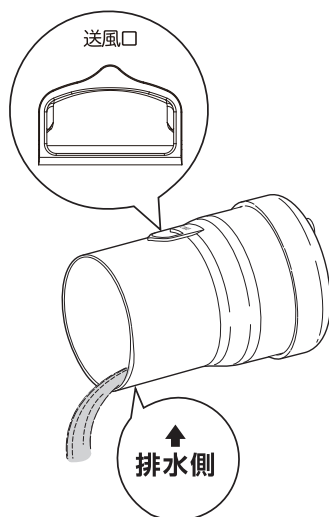
# 排水のしかた

- 1 電源を切り、USB AC アダプターをコンセントから抜き、プラグを本体の接続端子から取り外します。(P. 21 参照)
- 2 本体カバー・内部カバーを取り外します。(P. 16 参照)
- 3 抗菌カートリッジを取り外します。(P. 24 参照)



- 4 本体を傾けて排水側から排水します。

・必ず本体に排水側と表示されている方向から傾けて、排水してください。  
※内部に水分が浸入するおそれがありますので、送風口側からは絶対に排水しないでください。



**警告**

**必ず排水側から排水する。**

本体内部の電気部品に水がかかり、火災・感電・ショートの原因となります。

# お手入れのしかた

- お手入れをするときは必ず電源を切り、USB ACアダプターをコンセントから抜き、プラグを本体の接続端子から取り外して、排水 (P. 22 参照) してください。

## 本体・本体カバー・内部カバー

薄めた台所用洗剤 (中性) にやわらかい布などを浸してしぼり、汚れを拭き取ります。  
そのあと、洗剤が残らないように、乾いた布でもう一度拭き取ってください。



### ⚠ 警告

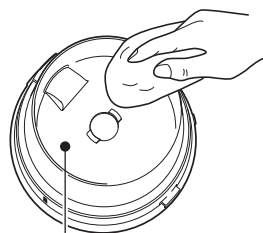
- 本体に水をかけたり、水につけない。  
ショート・感電・故障の原因となります。
- お手入れに塩素系・酸性タイプの洗剤は使用しない。

水タンク内部に洗剤が残り、有毒ガスが発生する原因となります。

## 水タンク内・水槽部

水を浸したやわらかい布で付着した汚れを拭き取ります。

- 細部の汚れは、綿棒などで落としたあと、やわらかい布で拭き取ってください。
- エッセンシャルオイルの香りが気になるときは、水タンク内に水道水を入れ、60分運転後排水し、乾いた布で水気を拭き取って乾燥させてください。

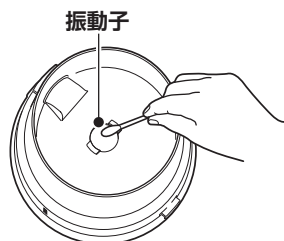


水槽部

## 振動子

綿棒などを軽くあてて落としたあと、やわらかい布で拭き取ります。

- 振動子に直接手を触れないでください。



振動子

### ⚠ 注意

- 振動子の表面を金属ブラシや金属ヘラ、研磨剤入りのたわしやミガキ粉などで絶対にこすらないでください。

変形したり傷がつくとミストが出にくくなったり、故障の原因となります。

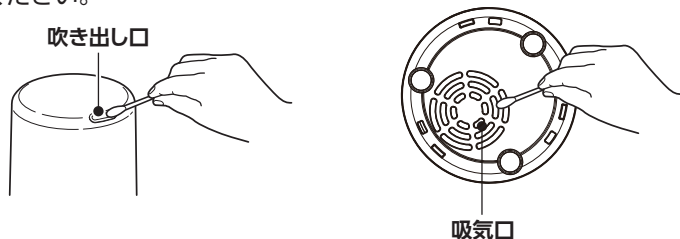


# お手入れのしかた

## 吹き出し口・吸気口

綿棒などで汚れやほこりなどを取り除きます。

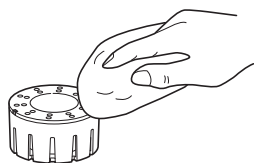
- ・ 汚れやほこりがたまると、ミストが途切れたり故障の原因となりますので、定期的にお手入れしてください。



## 抗菌カートリッジ

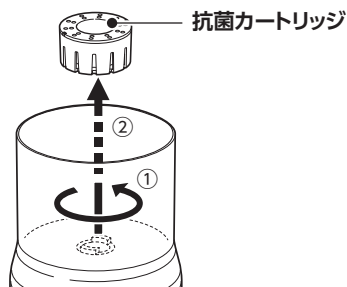
流水で水洗いし、やわらかい布で汚れを拭き取ります。

- ・ 抗菌カートリッジは消耗部品です。定期的に変換してください。(P. 29参照)
- ・ 抗菌カートリッジ内の抗菌粒はご使用にともない水道水やエッセンシャルオイルの成分により変色しますが、異常はありません。



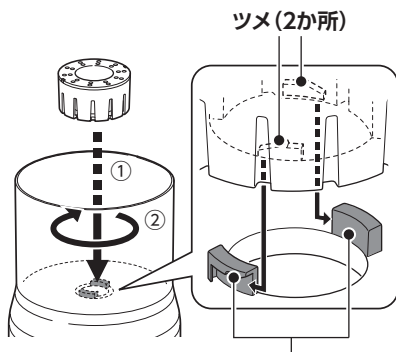
### 取り外しかた

抗菌カートリッジを反時計回りに回して取り外します。



### 取り付けかた

- ① 抗菌カートリッジの底面のツメ (2か所) を水タンク内部の取付部に合わせます。
- ② 時計回りに回転が止まるまで回して取り付けます。



# 保管のしかた

- 1** お手入れしたあと、陰干ししてよく乾かします。
  - ・ 抗菌カートリッジは取り外して乾かしてください。
- 2** 本体・本体カバー・内部カバー・水タンク内部に水滴が残っていないことを確認します。
- 3** ポリ袋などで包み、元の梱包ケースなどに入れ、湿気の少ない場所に保管します。
  - ・ 高温になる場所や水のかかる場所に保管しないでください。

# 故障かな？と思われたときは

- 修理を依頼される前に、この取扱説明書をよくお読みいただき、次の点検をしてください。
- それでも異常のある場合は、商品に保証書を添えてお買い上げの販売店にご持参ください。

このようなとき	点 検	処置のしかた
ミストが出ない 運転しない	●充電されていますか？	約3時間充電してください。 (P. 14 ~ P. 15 参照)
	<b>USB ACアダプター接続で使用の場合</b> ●プラグが本体の接続端子から外れていませんか？ ●USB コネクタがUSB端子から抜けていませんか？ ●USB AC アダプターがコンセントから抜けていませんか？	確実に差し込んでください。 プラグや接続端子の汚れを取り除いてください。
	●水タンクに水が入っていますか？	給水してください。(P. 17 参照)
	●過充電保護モードになっていませんか？	プラグを差し込み直してください。 (P. 15 参照)
水が漏れる	●本体カバー・内部カバーが正しく取り付けられていますか？	本体カバー・内部カバーの取り付け状態を確認してください。 (P. 18 参照)
	●本体が傾いていませんか？	水平で安定した場所に設置してください。
ミストの出が悪い	●水タンクの水の量が少なくなっていますか？	給水してください。(P. 17 参照)
	●水タンクに水を入れすぎていませんか？	水が満水(120ml)を超えると、ミストが正常に発生しません。
	●振動子が汚れていませんか？	お手入れしてください。 (P. 23 参照)
	●振動子の上や周りに気泡が付着していませんか？	水温が低い時などは振動子の上や周りに気泡が付着し、ミストの出が悪くなる場合があります。 電源を切り、綿棒などで振動子に付着した気泡をやさしく取り除いてください。
	●吹き出し口・吸気口に汚れやほこりがたまっていませんか？	お手入れしてください。 (P. 24 参照)
	●吹き出し口をふさいでいませんか？	ふさいでいる物を取り除いてください。
	●運転を開始しても数分はミストの出る量が少ない場合があります。 ●室温・湿度・気流などご使用の環境により、ミストが見えにくい場合があります。特に冬場など室温や水温が低い環境ではミストが見えにくいことがあります。(約20℃の水道水でミストが目視できれば正常です。)	
水槽部の水が白くにごる	●抗菌カートリッジの成分が溶け出し、にごることがあります。	異常ではありません。
抗菌カートリッジ内の抗菌粒が変色する	●ご使用にともない水道水やエッセンシャルオイルの成分により変色することがあります。	異常ではありません。

# 製品を廃棄するとき



**警告**

廃棄するとき以外は、製品を分解しない。

火災・感電・けがの原因となります。

## 充電電池リサイクルにご協力を



**Li-ion00**

このマークの商品には、充電電池を使用しております。充電電池にはリサイクル可能な貴重な資源が使われております。ご使用済の商品の廃棄に際しては、充電電池を取り出し、必ずプラスとマイナスの金属端子部にテープ等を貼って、リサイクルボックス設置の協力店または、特定の回収窓口へお持ちください。

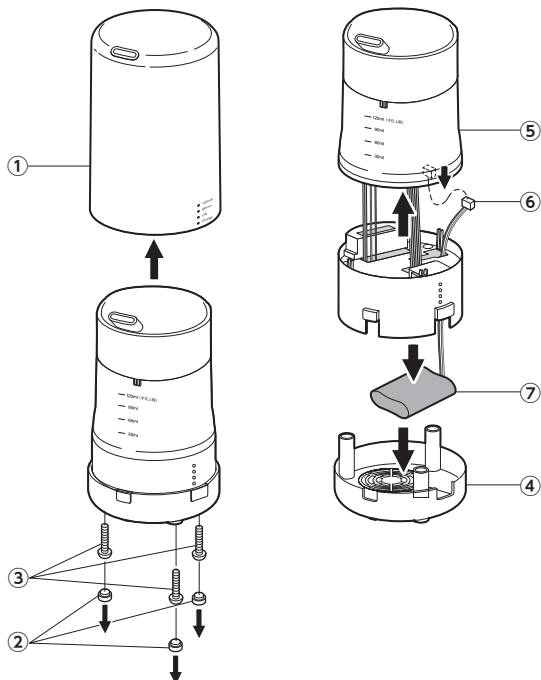
詳細は、一般社団法人JBRCのホームページをご覧ください。

<http://www.jbrc.com>

## 廃棄する際の充電電池の取り出しかた

電源を入れて、完全に動作しなくなるまで充電電池を放電させてからおこなってください。ドライバーを使い、下記の①～⑦の手順で分解してください。

- ①：本体カバーを取り外す
- ②：ゴムキャップを取り外す
- ③：ネジを取り外す
- ④：底面を取り外す
- ⑤：水タンクを持ち上げて浮かす
- ⑥：充電電池のコネクターを取り外す
- ⑦：充電電池を取り外す



### 本製品使用電池について

- ・使用電池：リチウムイオン充電電池
- ・公称電圧：7.4V
- ・数 量：2個

# 仕様

## ■本体

電 源	充電・交流式 (専用USB ACアダプターまたは内蔵充電電池使用)
使用電池	リチウムイオン充電電池 (DC7.4V 2000mAh) 、充放電回数 約 300 回
消費電力	約 12W
外形寸法	約φ84mm×143 (H) mm
質量 (本体のみ)	約 295g
充電時間	約 3時間
タンク容量	約 120ml
連続運転時間	約 4時間 (専用USB ACアダプター使用・満水運転時)
アロマ噴霧方式	超音波振動加湿方式
適用床面積	約 6 ~ 8畳
付属品	USB ACアダプター、USBケーブル、 抗菌カートリッジ、取扱説明書 (本書：保証書付)

## ■USB ACアダプター (型番：MJ-HBCAL-AD)

入 力	AC100-240V 50/60Hz
USBタイプ	USB Type A

## ■USBケーブル (型番：MJ-CAD2-UC1)

USB ACアダプター側	USB コネクタ (USB Type A)
本 体 側	プラグ (USB Type-C)
USBケーブルの長さ	約 1.0m

※本機の仕様および外観については、改良のため予告なく変更することがあります。

# 部品について

- 抗菌カートリッジは消耗部品です。約2年を目安に交換してください。  
(1日4時間、週5回使用時)  
※使用頻度により交換時期は異なります。
- USB AC アダプター・USB ケーブル・本体カバーなどは別売品としてご購入いただけます。
- 消耗部品や別売品を依頼される場合は、お買い上げの販売店にお問い合わせください。

名 称	型 番
内部カバー	MJ-CAD2-INC
抗菌カートリッジ	MJ-CAD2-ANC
USBケーブル	MJ-CAD2-UC1
本体カバー	MJ-CAD2-OTC
AC アダプター	MJ-HBCAL-AD



## 警告

**抗菌カートリッジの交換時期を守る。**

カビや雑菌が繁殖し、悪臭、および体質によりまれに健康を害する原因となります。

## LEDライトについて

- LEDライトは長寿命で長くお使いいただけるので交換・部品の販売は行っておりません。万が一、本機の他の部分の損耗などによって点灯しなくなった場合も、構造上LEDライトの交換はできませんのであらかじめご了承ください。

# アフターサービスについて

## 1. 保証書


- この取扱説明書には保証書が付いています。  
保証書貼付用レシート貼付欄に「保証書貼付用レシート」を貼り付けていただき、お買い上げ日、お客様名などご記入のうえ、大切に保管してください。保証期間はお買い上げ日より1年間です。

## 2. 修理を依頼される時

- 保証期間中は  
商品に保証書を添えてお買い上げの販売店にご持参ください。保証の記載内容により無料修理いたします。
- 保証期間が過ぎていた場合は  
お買い上げの販売店にご相談ください。修理により使用できる場合は、お客様のご要望により有料修理いたします。

## 3. 補修用性能部品の保有期間

- アロマディフューザーの補修用性能部品の保有期間は製造打切後5年です。  
補修用性能部品とはその製品の機能を維持するために必要な部品です。

愛情点検		★長年ご使用のアロマディフューザーの点検を！	
	ご使用の際このようなことはありませんか？	<ul style="list-style-type: none"><li>●水もれする。</li><li>●USBケーブルを動かすと通電したり、しなかったりする。</li><li>●運転中に異常な音やこげくさい臭いがする。</li><li>●USB ACアダプターや本体が異常に熱い、または煙がでている。</li><li>●USB ACアダプターやUSBケーブルが焦げている。</li></ul>	ご使用中止  このような症状の時は、故障や事故防止のため、電源を切り、USB ACアダプターをコンセントから抜いて必ず販売店にご相談ください。

## お客様の個人情報のお取り扱いについて

お受けしましたお客様の個人情報は当社個人情報保護方針に基づき適切に管理いたします。また、お客様の同意がない限り、業務委託をする場合および法令に基づき必要と判断される場合を除き、第三者への開示は行ないません。

### <利用目的>

お受けしました個人情報は、商品・サービスに関わるご相談・お問い合わせおよび修理対応のみを目的として使用させていただきます。

なお、この目的のため「(株)良品計画」および関係会社で上記個人情報を利用することがあります。

### <業務委託の場合>

上記目的の範囲内で対応業務を委託する場合、委託先に対しては当社と同等の個人情報保護を実施させるとともに適切な管理・監督をいたします。

## お客様ご相談窓口

### ■まずはお買いあげの販売店へ…

修理のご依頼やご相談は、お買いあげの販売店へお申し出ください。  
転居や贈答品でお困りの場合は、下記の相談窓口にお問い合わせください。

### 商品についての全般的なご相談



0120-14-6404

株式会社 良品計画 お客様相談室

# 保証書

持込修理

# MUJI 無印良品

株式会社 良品計画

お客様相談室 ☎ 0120-14-6404

品名	コードレス超音波アロマディフューザー
型番	MJ-CAD2
お客様	お名前
	ご住所
	電話番号
保証期間	お買い上げ日： 年 月 日より <b>本体 1年間</b> (消耗品を除く)

保証書貼付用レシート貼付欄

**見本**

保証書貼付用レシートが未貼り付けの場合は無効です。

- ※ ネットストアでご購入の場合、保証書貼付用レシートの同梱はございません。お買い上げ日は、ネットストアマイページ「注文履歴」にてご確認をお願い申し上げます。
- ※ この保証書は本書によって明示した期間・条件の下において無料修理をお約束するものです。したがってこの保証書によって保証書を発行している者(保証責任)およびそれ以外の事業者に対するお客様の法律上の権利を制限するものではありません。なお、ご不明の場合はお客様相談室にお問い合わせください。
- ※ お客様にご記入いただいたこの保証書は、保証期間内のサービス活動およびその後の安全点検のために記載内容を利用させていただく場合がございますのでご了承ください。

## <保証規定>

- お客様の取扱説明書、本体添付ラベルなどの注意書による正常なご使用状態で、保証期間中に故障した場合に無料修理いたします。製品と本保証書をご持参、ご提示の上、販売店に修理をご依頼ください。
  - 保証期間中の修理など、アフターサービスについてご不明の場合は、お客様相談室にご相談ください。
- な場合は、保証期間内でも有料修理になります。
- 用上の誤り、および不当な修理や改造に故障および損傷
- い上げ後の落下や輸送上の故障および損傷
- (3) 火災、塩害、ガス害、地震、風水害、落雷、異常電圧、およびその他の天災地変による故障および損傷
  - (4) 本書のご提示がない場合
  - (5) 本書にお名前、ご住所、電話番号、お買い上げ日の記入がない場合、あるいは字句を書き換えられた場合
  - (6) 保証書貼付用レシートが貼り付けられていない場合
  - (7) 一般家庭用以外(例えば業務用など)でのご使用による故障および損傷
  - (8) ご使用後の傷、変色、汚れ、および保管上の不備による損傷
  - (9) 消耗部品の交換
4. 本書は、日本国内においてのみ有効です。  
This warranty is valid only in Japan.
  5. 本書は再発行いたしませんので、大切に保管してください。

# MUJI 無印良品

株式会社 良品計画

お客様相談室 ☎ 0120-14-6404

www.muji.com