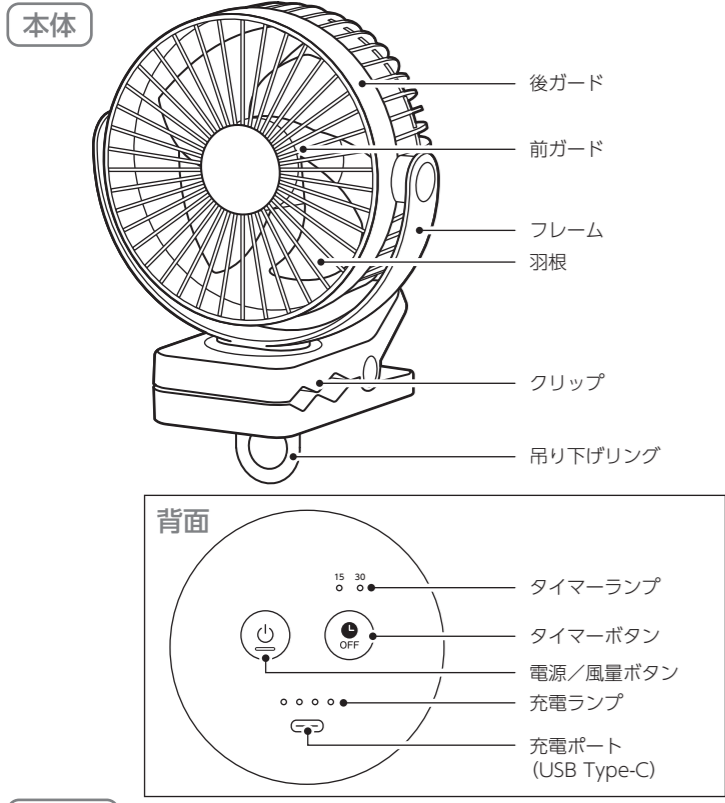


各部のなまえ



- 付属品**
- USB ケーブル (USB Type-A / USB Type-C)
 - 取扱説明書 (本書)

運転する

はじめて使用するときは、充電を100%にしてください。〔充電する〕参照

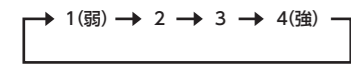
⚠ 注意

❌ 充電しながら運転しない
本体にUSBケーブルをつなげたままガードの向きを変えると、ケーブルがフレームに挟まって破損し、発熱するおそれがあります。

電源/風量ボタンを2秒間押しと、風量1(弱)で運転が始まります。電源を切るときは、運転中に電源/風量ボタンを2秒間押ししてください。

風量を切り換える

運転中に電源/風量ボタンを押すたびに、風量が4段階に切り換わります。



充電ランプの光りかた (運転中)

電池残量にあわせて充電ランプが点灯します。

○: 点灯 ☀: 点滅 ●: 消灯

○○○○	残量100 - 75%
○○○●	残量74 - 50%
○○●●	残量49 - 25%
○●●●	残量24 - 3%
☀●●●	残量2 - 1%
●●●●	残量0%

充電する

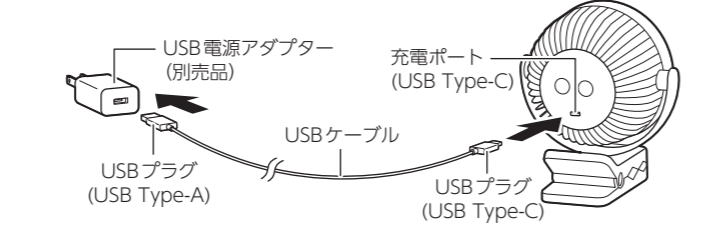
付属のUSBケーブルを使って、お使いになる前に充電してください。

⚠ 注意

❌ 充電中にガードを上下に動かさない
USBプラグがフレームに挟まり、ショートや破損の原因となります。

❌ 充電しながら運転しない
本体にUSBケーブルをつなげたままガードの向きを変えると、ケーブルがフレームに挟まって破損し、発熱するおそれがあります。

- 1 USBケーブルを、本体のUSBポート (USB Type-C) と別売りのUSB電源アダプター (USB Type-A) につなぐ
- 2 USB電源アダプターをコンセントにつなぐ
充電が始まり充電ランプが点滅します。
USB電源アダプターは、定格出力DC5 V/2 Aに対応したのを使ってください。



メモ

USBケーブルをつないだままガードを動かさないでください。USBケーブルがクリップやフレームに挟まり、折れるおそれがあります。

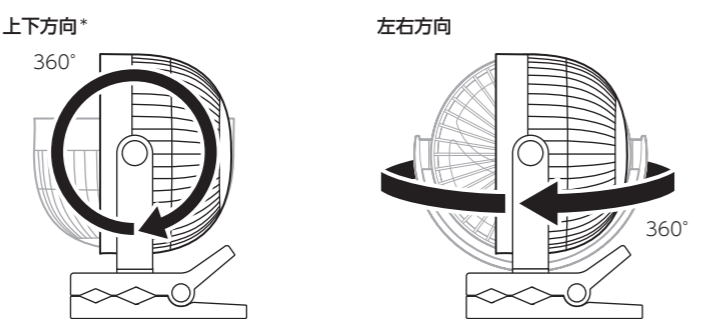
OFFタイマー機能を使う

15分または30分で運転を終了するタイマー機能が使えます。タイマーボタンを押すたびに、次のように切り換わります。



風向きを変える

ガード部分は、上下左右方向へ360°動かせます。上下方向に動かすときは、USBケーブルが抜けているか確認してください。



* 一回転させないでください。可動部分がゆるむと固定できなくなるおそれがあります。

充電ランプの光りかた (充電中)

電池残量にあわせて充電ランプが点灯します。電池残量がない状態から満充電まで約3.5時間かかります。

○: 点灯 ☀: 点滅 ●: 消灯

☀●●●	充電0% - 24%
○☀●●	充電25% - 49%
○●●●	充電50% - 74%
○○○☀	充電75% - 100%
○○○○	充電完了100%

メモ

- 充電中はUSB電源アダプターと本体が温かくなる場合がありますが、故障ではありません。
- 充電電池の劣化により、満充電から運転できる時間が少しずつ短くなります。
- 完全に放電してしまうと、充電電池の性能や寿命の低下の原因となります。
- 充電電池の交換はできません。
- 急速充電には対応していません。

お手入れする

前ガードを外すときは、ねじカバーやねじをなくさないよう丁寧に作業してください。

⚠ 警告

❌ 前ガードを外したまま運転しない
けがの原因となります。

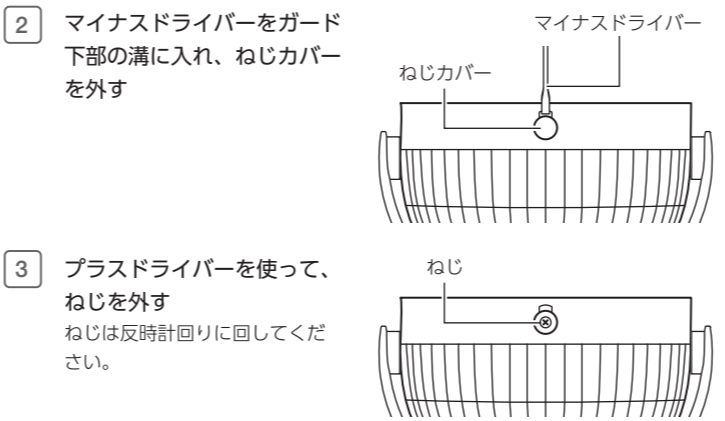
❌ 小さな子どもやペットの近くで前ガードを外さない
ねじカバーやねじを誤って口にするおそれがあります。また、取り外すときに落として無くさないように注意してください。

- 1 運転が停止しているか確認する

- 2 マイナスドライバーをガード下部の溝に入れ、ねじカバーを外す

- 3 プラスドライバーを使って、ねじを外す
ねじは反時計回りに回してください。

- 4 前ガードを反時計回りに回す
前ガードは約1 cm動きます。



置く/取り付ける

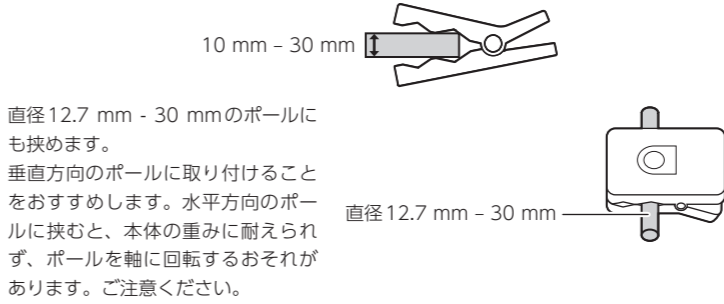
⚠ 注意

❌ 不安定な場所に置かない、取り付けない
倒れたり外れたりして、けが、家財の破損、本体の故障や破損のおそれがあります。

置いて使うときは、安定した水平な場所に置いてください。

クリップを使う

クリップは、厚みが10 mm - 30 mmの板に取り付けてください。



⚠ 警告

❌ 不安定なものや固定できない場所には取り付けない
下図のような場所に取り付けると、落下してけが、家財の破損、本体の故障や破損、発火のおそれがあります。

❌ 厚みが足りない

❌ 平らでない

❌ 挟む面積が少ない/かかりしろが少ない

- 5 前ガードを外す

前ガードは、後ガードの内側に入っています。外せないときは、前ガードを下向きにして軽く振ってください。前ガードを落とさないように注意してください。

- 6 汚れを拭き取る

水で薄めた中性洗剤を布に含ませ、固く絞って使ってください。研磨剤・金属たわし・ベンジン・シンナー・漂白剤などは使わないでください。変色や変形の原因となります。

- 7 乾いた布でやさしく乾拭きする

水分が残らないようにしてください。樹脂部分は傷つきやすいので乾いた布で強くこすらないでください。

- 8 前ガードを後ガードに差し込み、元の位置に戻す

後ガードの溝に前ガードの凸部を合わせます。前ガードは時計回りに動かしてください。

- 9 前ガードと後ガードをねじ留めし、ねじカバーを戻す

ねじは時計回りに回してください。ねじカバーは、凸部(3ヶ所)とガード側の凹部(3ヶ所)を合わせ、押し込んでください。

長期間使わないときは、プラスチック製の袋などをかぶせて、ほこりや湿気の少ないところで保管してください。

⚠ 警告

❌ 厚すぎる

❌ 下から挟む

❌ クリップの奥まで差し込まない
板などがクリップの根元に接触し、クリップや板を傷める原因となります。

❌ 差し込みすぎない

吊るす

⚠ 注意

❌ S字フックにはかけない
落下して、けが・発火・故障の原因となります。

吊り下げリングに市販のカラビナやロープを通して吊るします。カラビナやロープは、丈夫な場所に取り付け、時折ゆるみやたるみがないよう確認してください。

故障かな?と思ったら

故障かな?と思ったら、修理をご依頼される前に、次のことをご確認ください。

こんなときは?	処 置
電源が入らない、動かない	充電電池の残量がない可能性があります。付属のUSBケーブルを使って充電してください。
本機を充電できない、充電ランプが点滅しない	給電元のUSB電源を確認してください。USB電源アダプターを使用する場合は、プラグをコンセントに差し込みます。 定格出力電圧がDC 5 VのUSB電源をご使用ください。
充電に時間がかかる	電流2 A以上、定格出力電圧 DC 5 VのUSB電源をご使用ください。 運転しながら充電しないでください。
充電しても正常に動かない	モーターが寿命に達した可能性があるため、使用を中止してください。
充電時間が短い、充電しても運転時間が短い	複数回充電しても同じ症状であれば充電電池の寿命です。使用を中止してください。
本体が熱い	風量を「4」(強)で運転しているとき、または充電しているときは、充電電池の特性により、多少熱くなることがあります。 手で触れないほど熱い場合は、充電電池の異常発熱が考えられます。使用を中止してください。