

炭酸にも使える保冷ボトル

4550583934750
4550583934767

取扱説明書 <small>（家庭用）</small>					
ステンレス 炭酸にも使える 保冷ボトル 600 mL	ver.2023.12				
お買い上げいただきありがとうございます。 この取扱説明書をよくお読みいただき、正しくご使用ください。また、すぐに取り出せるところに大切に保管し、必要なときにお読みください。 ●製品に破損やガタツキ等がないか、安全を確認してから使用してください。 ●品質には万全を期していますが、万一不具合があった場合は、使用しないで、購入店、またはお客様相談室までご連絡ください。 ●本製品は保冷に優れた、「真空二重構造」ボトルです。 ●本製品は炭酸対応ボトルですが、ビールなどのアルコール類、炭酸の強いものは泡が溢れることがありますのでご注意ください。					
ご注意とお願い	ご使用前によくお読みの上、必ずお守りください。				
■表示マークの意味について 製品を正しくご使用いただくために、誤った取り扱いをしたときに生じる危害や損害の程度を以下の表示で区分しています。					
<table><tbody><tr><td>⚠ 警告</td><td>死亡、または重傷を負うおそれがある内容を示しています。</td><td>⚠ 注意</td><td>軽傷、または物的損害を負うおそれがある内容を示しています。</td></tr></tbody></table>	⚠ 警告	死亡、または重傷を負うおそれがある内容を示しています。	⚠ 注意	軽傷、または物的損害を負うおそれがある内容を示しています。	
⚠ 警告	死亡、または重傷を負うおそれがある内容を示しています。	⚠ 注意	軽傷、または物的損害を負うおそれがある内容を示しています。		
■図記号について					
<table><tbody><tr><td>🚫 禁止</td><td>してはいけない内容(禁止)を表しています。</td><td>❗ 必ずおこなう</td><td>必ずお守りいただく内容を表しています。</td></tr></tbody></table>	🚫 禁止	してはいけない内容(禁止)を表しています。	❗ 必ずおこなう	必ずお守りいただく内容を表しています。	
🚫 禁止	してはいけない内容(禁止)を表しています。	❗ 必ずおこなう	必ずお守りいただく内容を表しています。		
⚠ 警告					
🚫 乳幼児の手の届くところには置かないでください。またいたずらには十分注意してください。ケガの原因となります。					
🚫 運転中は危険ですので使用しないでください。車内や衣服を汚す原因となり危険です。また、運転者の場合は運転への注意が散漫になり非常に危険です。ドリンクホルダーに入れる場合は、あらかじめホルダーの強度を確認してからご使用ください。強度や固定が不十分ですと破損したり、外れて落下するおそれがあり危険です。					

- 1 -

⚠ 注意	つづき
🚫 ご使用中は車内や直射日光を避けて保管し、高温になるところに長時間放置しないでください。飲みものの温度が上がり、圧力上昇により飲みものが噴き出してものを汚す原因となります。	
❗ 持ち運ぶ際は、キャップをきちんと閉め、ステンレス胴部を持って持ち運んでください。	
❗ バッグなどに入れる際は、製品を縦にして入れてください。横に倒すと中身が漏れる場合があります。また、不安定な状態や場所での使用は避けてください。	
❗ 飲み終わったら、製品を立て、キャップを確実に閉めてください。製品を傾けたりして、中身が漏れないことを確認してください。	
🚫 パソコン・デジタルカメラなどの精密機器と一緒に持ち運ばないでください。万一、中身が漏れた場合、精密機器の破損の原因となるおそれがあります。	
🚫 炭酸飲料を入れている時は故意に振らないでください。ボトル本体の圧力が高くなりすぎて危険です。本体が破裂するおそれがあります。	
🚫 本製品に異常、変形がみられる場合は絶対に使用しないでください。	
❗ 開栓時はキャップを手で抑えながら、ゆっくり蓋を開けてください。炭酸を入れている場合は、本体内部のガスを逃がしながら開けてください。	
●炭酸飲料に氷を入れると炭酸が早く気化しますのでご注意ください。	
●製品の構造上、湿度が高いときにキャップに水滴がつく場合があります。	
●ニオイの強いものを入れると、本体やパッキンにニオイが残る場合がありますが、品質上問題はありません。お手入れ方法に従って汚れやニオイを落とした後、十分に乾燥させてください。	

- 4 -

⚠ 注意	
🚫 本製品は保冷専用ボトルです。熱いものは絶対に入れないでください。ヤケドや製品の変形の原因となります。	
❗ 本製品は炭酸対応ボトルですが、ビール等のアルコール類、炭酸の強いものは泡が溢れることがあります。圧力によっては漏れることがあります。カバン等に入れる前は特に注意してください。	
🚫 飲みものの保冷以外の目的では絶対に使用しないでください。	
🚫 高温になる場所(サウナなど)や寒冷な場所では使用しないでください。	
❗ 飲みものの量は、P8右の図を参考にしてください。入れすぎるとキャップが開かなくなったり、閉めたときに飲みものが溢れ出す原因となります。また、使用中に中身が漏れ、ものを汚す原因となります。	
🚫 ストーブやコンロなど火気のそばに近づけないでください。また、火中に投げたり、ストーブの上に置かないでください。ヤケド・ケガ・事故、製品の破損の原因となります。	
❗ 大きな氷を入れる場合は蓋ユニットを外してください。氷は押し込まず、小さく砕いて入れてください。	
🚫 電子レンジで加熱しないでください。火花が飛ぶおそれがあり、ヤケド・ケガ・事故、製品の破損の原因となります。	
🚫 冷凍庫には入れないでください。	
🚫 本体の口金・飲み口に熱いやかんなどをあてないでください。口金・飲み口の変形・キズの原因となります。また、転倒してヤケドをするおそれがあり危険です。	
🚫 飲みものを入れた状態で本体を逆さまにしないでください。	
❗ ビールなどのアルコール類、炭酸飲料は冷蔵庫でよく冷やしてから入れてください。飲みものの温度がぬるいと炭酸が抜けたり、噴き出しやすくなります。	
🚫 飲みものを入れた状態で長く放置しないでください。成分の腐敗や変質の原因となります。そのまま長く放置した場合、腐敗などによりガスが発生して内圧が上がり、キャップが開かなくなったり、飲みものが噴き出したり、キャップが破損して飛散することがあり危険です。	

- 2 -

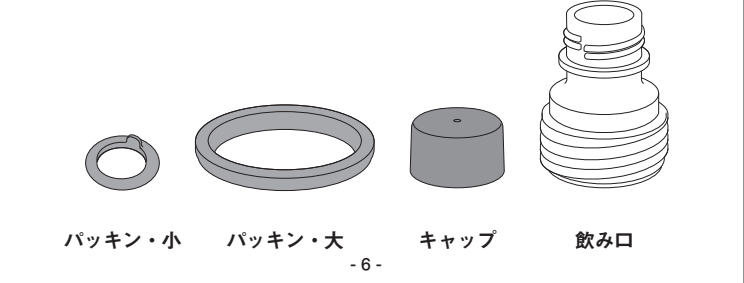
こんなときは…		
ご使用中に漏れる →各パッキンはついていますが?また、飲み口がしっかり本体にはまっているか確認してください。パッキンを確認し、キズ・損傷・変色が見られる場合は部品の交換をしてください。(交換部品はP6を参照ください。) 赤い斑点・ザラザラしたものが付着した場合 ボトル内側にサビのような赤い斑点や、ザラザラしたものが付着した場合には…		
<table><tbody><tr><td>サビのような赤い斑点ができた場合</td><td>ザラザラしたものが付着した場合</td></tr></tbody></table> 水に含まれる鉄分などが付着したものです。食酢を10%程度入れたぬるま湯を本体に入れて、30分ほど放置した後、柔らかいスポンジブラシなどで、内びんの内壁をよく洗浄してください。食酢が残らないようにきれいな水でよくすすいでください。	サビのような赤い斑点ができた場合	ザラザラしたものが付着した場合
サビのような赤い斑点ができた場合	ザラザラしたものが付着した場合	
お手入れ方法		
●ご使用後は、すぐにお手入れしてください。 ●お手入れする際は、柔らかいスポンジでおこなってください。		
本体(外側・内側)のお手入れ 食器用中性洗剤を薄めたぬるま湯で、やわらかいスポンジ・布巾を使用して洗浄後、流水でよくすすいで水気を拭き取り、乾燥させてください。		
蓋ユニット 蓋ユニットは丸洗いできます。食器用中性洗剤を薄めたぬるま湯で、やわらかいスポンジ・布巾を使用して洗浄後、流水でよくすすいで水気を拭き取り、乾燥させてください。		
パッキン パッキンの洗浄後は乾いた布で水分を拭き取ってください。劣化、ひび割れ、損傷がみられる場合は使用せずに交換してください。		

- 5 -

⚠ 注意	つづき
🚫 次のものは絶対に入れないでください。	
■ ドライアイス: 内圧が上がり、キャップが開かなくなったり、飲みものが噴き出したり、キャップが破損して飛散することがあり危険です。	
■ 牛乳・乳製品・果汁など腐敗しやすいもの: 成分の腐敗や変質の原因となります。そのまま長く放置した場合、腐敗などによりガスが発生して内圧が上がり、キャップが開かなくなったり、飲みものが噴き出したり、キャップが破損して飛散することがあり危険です。	
■ みそ汁・スープなど、塩分や酸を多く含むもの: 本体内側にはステンレス鋼を使用していますので、サビの原因となります。	
■ お茶の葉・果肉: すきまなどにつまり、中身が漏れてものを汚す原因となります。	
❗ スポーツ飲料などはお早めにお飲みください。ニオイの付着やサビ等の原因となります。ご使用後は、念入りに洗浄してください。	
❗ お茶などは早めにお飲みください。長時間保存するとお茶の色や味が変わります。	
🚫 蓋ユニットを閉めるときは、本体を傾けたり揺らさないでください。飲みものが溢れ出す原因となります。また中身が漏れて、ものを汚す原因となります。	
🚫 蓋ユニットが確実に閉まっていることを確認してください。閉め方が不十分ですと、傾けた際に中身が漏れ、ものを汚す原因となります。	
🚫 炭酸飲料を入れた状態で横置きしないでください。	
🚫 改造・修理・分解は絶対にしないでください。破損、事故の原因となり危険です。	
🚫 落下や転倒等の強い衝撃や、無理な力は加えないでください。本体の変形や割れ、保冷不良の原因となります。また蓋ユニットの破損の原因となります。衝撃が加わった場合、しばらく時間を置いてからゆっくりと蓋を開けてください。	

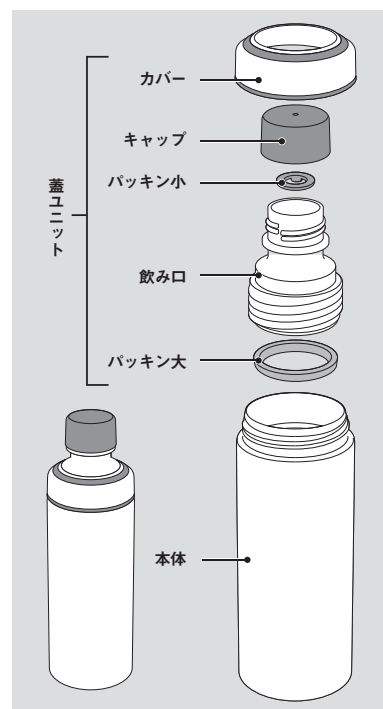
- 3 -

⚠ お手入れ上の注意
❗ ご使用後は、すぐにお手入れを行ってください。お手入れが不十分だと、ニオイ・汚れ・パッキンの変色の原因となります。
❗ 本体を洗浄後は、すぐに水分を拭き取ってください。水滴の跡が残ったり、サビが発生しものを汚す原因となります。
🚫 洗浄の際、研磨剤入りのスポンジ・金属たわし・化学雑巾・クレンザー・シンナー等は使用しないでください。キズやサビ、破損の原因となります。
🚫 本体やキャップの煮沸、及び食器洗い乾燥機などは使用しないでください。変形や漏れの原因となります。
🚫 塩素系漂白剤は使用しないでください。サビ、破損の原因となります。
🚫 浸け置き洗いはしないでください。
🚫 キャップを本体に取り付けたままお手入れしないでください。お手入れの際は、それぞれ取り外した状態で行ってください。
❗ 長時間ご使用にならない場合は、汚れをきれいに洗い落とし、完全に乾燥させてから清潔な場所で保管してください。
交換部品
❗ 各部品は消耗品です。使用開始から1年を目安にキズ・損傷等が無いかを確認し、不具合がある場合は使用を止め、部品の交換を行ってください。



- 6 -

各部の名称/ご使用前に

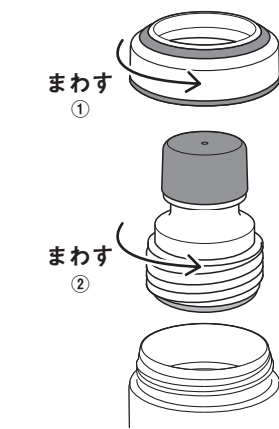


【ご使用前に】

- 初めてご使用する際は、本体内側・蓋ユニットを食器用中性洗剤をつけたスポンジなどでよく洗浄してください。
- 本体のキズ・凹み、キャップのひび割れなどの不具合がないことをご確認ください。不具合があった場合は使用しないでください。
- 底面の製造ロットシールははがさないでください。
- あらかじめ、本体に少量の冷水を入れ、1分程度置き、予冷してから入れ替えると保冷に効果的です。

ご使用方法

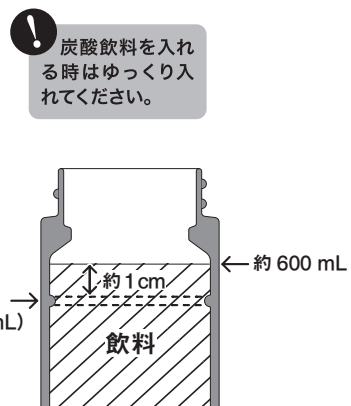
1. 蓋ユニットを外す



- ①カバーを外す。
- ②飲み口を外す。

2. 飲みものを入れる

飲みものの量は、下図の→部(約600 mL)までにして下さい。入れ過ぎた場合は、減らしてから蓋ユニットを閉めてください。水位線は約500 mLの線です。水位線から1 cm程度上まで入れていただくと、約600 mL入ります。



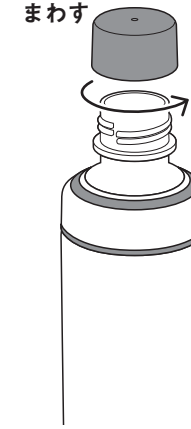
3. 蓋ユニットの取り付け

●蓋ユニットを閉める際は最後までしっかりと閉めてください。



- ①飲み口を取り付けます。
※緩みのないようにしっかり取り付けてください。また、パッキンの付け忘れのないようにご注意ください。
- ②カバーを取り付けます。

4. 飲みものを飲む

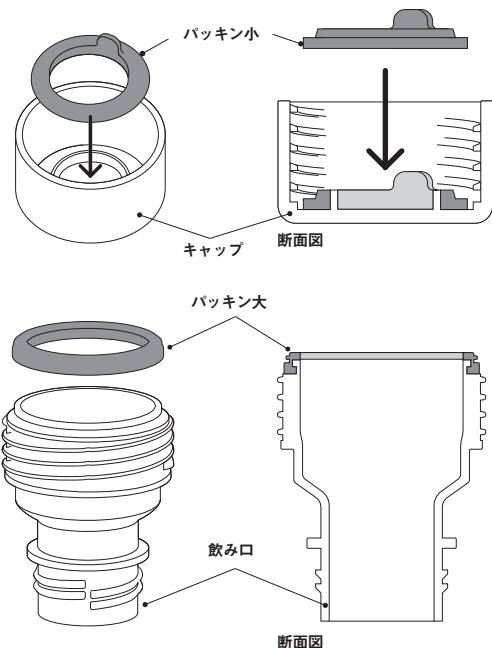


キャップを開けて、ゆっくり傾けながら飲みものを飲んでください。
※飲み口に残っていた水滴が飛散することがありますので、ご注意ください。
※緩みがないようにしっかり取り付けてください。また、パッキンを忘れないようにご注意ください。
飲み終わったら本体を立て、キャップを閉める。

パッキンの取り付け方

パッキンは正しく取り付けてください。

中身が漏れる可能性がありますのでしっかり取り付けて、ご使用前にもご確認ください。



製品仕様

品名	ステンレス製携帯用魔法瓶	
材料の種類	本体	ステンレス鋼(表面塗装の種類: ポリエステル塗装)
	キャップ	ポリプロピレン
	飲み口	PCT-G樹脂
	カバー	ステンレス鋼(表面塗装の種類: ポリエステル塗装) /ポリプロピレン/ABS樹脂
パッキン	シリコンゴム	
実容量	0.6 L	
保冷効力	6℃以下(1時間)/9℃以下(6時間)	
中国製 MADE IN CHINA		

●保冷効力とは、室温20℃±2℃において製品に冷水を飲み口下端まで満ち、縦置きにした状態で水温が4℃±1℃の時から1時間・6時間放置した場合におけるその水の温度です。

株式会社 良品計画
お客様相談室でんわ 0120-14-6404
www.muji.com