

# MUJI 無印良品

## こたつにもなるローテーブル 大

家庭用

型番 MJ-KD4-N (ナチュラル)

MJ-KD4-DB (ダークブラウン)

## こたつにもなるローテーブル 小

家庭用

型番 MJ-KDS4-N (ナチュラル)

MJ-KDS4-DB (ダークブラウン)

## デスクこたつ

家庭用

型番 MJ-DK1-N (ナチュラル)

# 取扱説明書

このたびはお買い上げいただき、誠にありがとうございます。

- この取扱説明書をよくお読みの上、正しくお使いください。
- ご使用前に「安全上のご注意」を必ずお読みください。
- 取扱説明書はお使いになる方がいつでも見られるように大切に保管してください。

## もくじ

安全上のご注意.....	1
各部のなまえ.....	4
組み立てかた.....	5
使いかた.....	8
お手入れ.....	9
故障かな?と思ったら.....	11
保証とアフターサービス.....	12
仕様.....	13

保証書付

日本国内専用  
Use only in Japan.



# 安全上のご注意

お使いになるご本人や周囲の人々への危害や物的損害を未然に防止するため、この「安全上のご注意」をよくお読みいただき、正しくお使いください。

## 表示の分類

本書では、必ずお守りいただく事項を以下のように分類しています。

**警告** 誤った取り扱いをしたときに、死亡や重傷に結びつく可能性のあるもの。

**注意** 誤った取り扱いをしたときに、傷害または家屋・家財などの損害に結びつくもの。

使用上お守りいただく内容を図記号で説明しています。

⊘ は、してはいけない「禁止」の内容を示します。

❗ は、必ず実行していただく「強制」の内容を示します。

## 警告

⊘ 包装用のポリ袋は子どもや幼児の手の届くところに置かない

誤ってかぶると窒息の恐れがあり、大変危険です。

⊘ 分解・修理・改造をしない

分解したり修理したりしない。

感電・けがの恐れがあります。

修理は、販売店またはお客様相談室にご相談ください。

### 低温やけどについて

#### • 低温やけどとは

比較的低い温度(40～60℃)でも皮膚の同じ場所を長時間温めると、赤い斑点ができたり、水ぶくれを起こしたりすることをいいます。

万一、低温やけどをしたときは、直ちに医師の診察を受けてください。

⊘ 就寝時に使用しない

低温やけどや脱水症状を起こす恐れがあります。

❗ 次のような方は注意して使用する

- 乳幼児、子ども、お年寄り
- 自分で温度調節ができない方
- 皮膚感覚が低下している方
- 眠気を誘う薬を服用された方
- 疲労の激しい方
- 深酒をされた方

低温やけどや脱水症状を起こす恐れがあります。

### 異常・故障時



異常・故障時は、すぐに電源を切る

そのまま使用すると、感電・やけど・けがの恐れがあります。また、ショート・発火・火災の原因となります。

修理は、販売店またはお客様相談室にご相談ください。

### 電源プラグ・電源コードについて



交流100V以外では使用しない

ショート・発火・火災・故障の原因となります。



電源プラグや電源コードに傷を付けない

傷付ける、加工する、無理に曲げる、引っ張る、ねじる、束ねる、重いものを載せる、挟み込むなどしない。

感電・やけど・けがの恐れがあります。また、ショート・発火・火災の原因となります。



電源コードを束ねて使用しない

異常発熱により発火・火災の原因となります。



電源プラグはぬれた手で抜き差ししない


感電・けがの恐れがあります。





電源プラグは根元まで確実に差し込む


差し込み不良により、感電・やけど・けがの恐れがあります。また、ショート・発火・火災の原因となります。


## 警告


- 


電源プラグや電源コードが破損したり、コンセントの差し込みがゆるいときは使用せず、販売店またはお客様相談室に相談する  
感電・やけど・けがの恐れがあります。また、ショート・発火・火災の原因となります。
  - 


電源プラグのホコリは定期的に取り除く  
湿気などで絶縁不良になり、ショート・発火・火災の原因となります。
  - 


お手入れの際は、必ず電源プラグをコンセントから抜く  
感電の恐れがあります。
- 使用について
- 


使用中や使用直後のヒーターユニットに触れない  
やけどの恐れがあります。
  - 

ヒーターユニット・電子コントローラー・コードを水につけたり、水をかけたりしない  
感電の恐れがあります。また、ショート・発火・漏電火災の原因となります。
- 

ヒーターユニット、電子コントローラー、器具用プラグにピンや異物を入れない  
感電・やけど・けがの恐れがあります。また、ショート・発火・火災・故障の原因となります。
  - 


電子コントローラーはこたつふとんの外に出して使用する  
こたつ出入りの際に引っ掛けるなどして、断線やショートを引き起こし、感電の恐れがあります。また、発火・火災・故障の原因となります。
  - 


こたつの中にふとんを押し込まない。座布団や衣類を入れたり、洗濯物を乾燥させたりしない  
ヒーターユニットに接触し、火災の原因となります。
  - 


スプレー缶やライターなどをこたつの中に入れて、近くに置いたりしない  
爆発・火災の原因となります。
  - 


脚を外したり、立てる、逆さにするなどして使用しない  
火災の原因となります。


## 注意


- 電源プラグ・電源コードについて
- 


電源コードは付属品または別売の専用コード以外は使用しない。また、他の機器に使用しない  
発火・火災・故障などの原因となります。
  - 


電源コードは必ずコードフックに固定して使用する  
コードに無理な力が加わって傷が付くと、感電の恐れがあります。また、ショート・発火・火災の原因となります。
  - 


電源プラグを抜くときは、電源コードを持たずに必ず電源プラグを持って抜く  
絶縁劣化による感電の恐れがあります。また、ショート・発火・漏電火災の原因となります。
  - 


長期間使用しないときは、電源プラグをコンセントから抜く  
絶縁劣化による感電の恐れがあります。また、ショート・発火・漏電火災の原因となります。
  - 


電源が入ったまま電源プラグを抜き差ししない  
ショート・発火・火災の原因となります。また、電子コントローラーに内蔵された電流ヒューズが溶断し、故障の原因となります。
- 使用について
- 


本来の用途以外で使用しない  
感電・やけどの恐れがあります。また、ショート・発火・火災・故障の原因となります。
  - 

他の暖房器具と併用しない  
低温やけどの恐れがあります。また、火災・故障の原因となります。
  - 

組み立てやヒーターユニットの交換をするときは、床や天板を保護するために、敷物を敷いた上で作業する  
床や天板に傷が付く恐れがあります。
  - 









こたつを傾いた場所に置かない  
倒れたりするとけがの恐れがあります。また故障の原因となります。
  - 



天板の上に座ったり、踏み台にしたりしない  
けがの恐れがあります。また、故障の原因となります。
  - 

本体、ヒーターユニット、電子コントローラーに強い衝撃を与えたり、傷を付けたりしない  
ショート・発火・火災・故障の原因となります。
  - 

ヒーターユニットを取り外して使用しない  
火災や故障の原因となります。

## ⚠ 注意

-  こたつの中に携帯型機器を入れない  
電池の異常発熱により、発火・火災の原因となります。
-  犬や猫などのペットをこたつの中に入れない  
ペットがやけどする恐れがあります。また、電源コードを傷付けて、ショート・発火・火災・故障の原因となります。
-  ビニールクロス等を天板に密着させて使用しない  
ビニールクロスが貼り付き、天板の塗装が傷んだり、変色したりする原因となります。
-  天板がぬれたまま長時間放置しない  
天板にぬれたふきん、ぬれたカップ等を置いたままにすると、変色・変形する原因となります。  
天板がぬれた場合は、速やかに乾いた布等で拭き取ってください。
-  天板に熱いものを長時間放置しない  
熱い急須やコップなどを長時間放置すると、天板が傷んだり、変色の原因となります。
-  天板をざらついたものでこすらない  
茶わんや皿など底面がざらついたものでこすると、天板が傷つく原因となります。
-  **熱に弱い床材や敷物の上で使用する場合は断熱する**  
熱により床材や敷物が変形・変色・割れ・隙間が生じる原因となります。  
以下の床材や敷物の上で使用する場合は、こたつ用マットを敷いて断熱してください。
  - ・ 熱に弱い床材  
コルクマット、ビータイル、寄せ木、天然木の床、白木床、プラスチックシート(ポリプロピレンや塩化ビニールなど)貼りの床など
  - ・ 熱に弱い敷物
  - ・ 新しい畳
-  お手入れの際に、次の溶剤・洗剤を使用しない
  - ・ シンナー、アルコール、ベンジン、ガソリン、灯油、スプレー、アルカリ洗剤、化学ぞうきんの薬剤、研磨材入りの洗剤表面を傷付けたり、部品の変形や変色の原因となります。

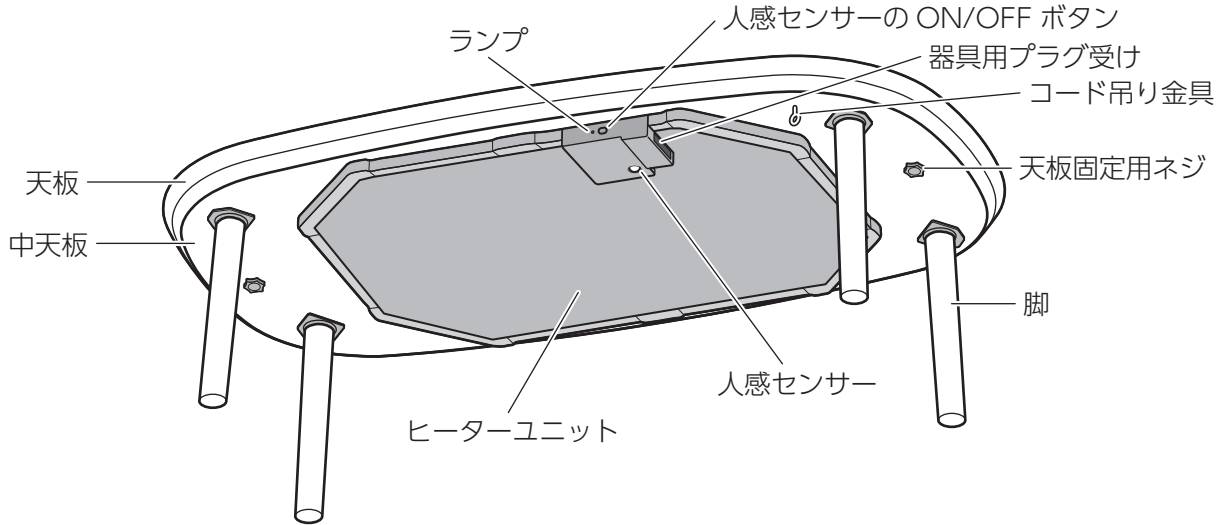
-  本体は引きずらず、持ち上げて移動させる  
脚や床が破損する原因となります。
-  ヒーターユニットや脚に緩みやガタツキがないか、定期的に点検してください。  
緩んだりガタツキのある状態で使用すると、けがの恐れがあります。また、故障の原因となります。

本製品は、以下の方が単独で使用することを想定していません。安全のため、管理者または保護者の下で使用してください。

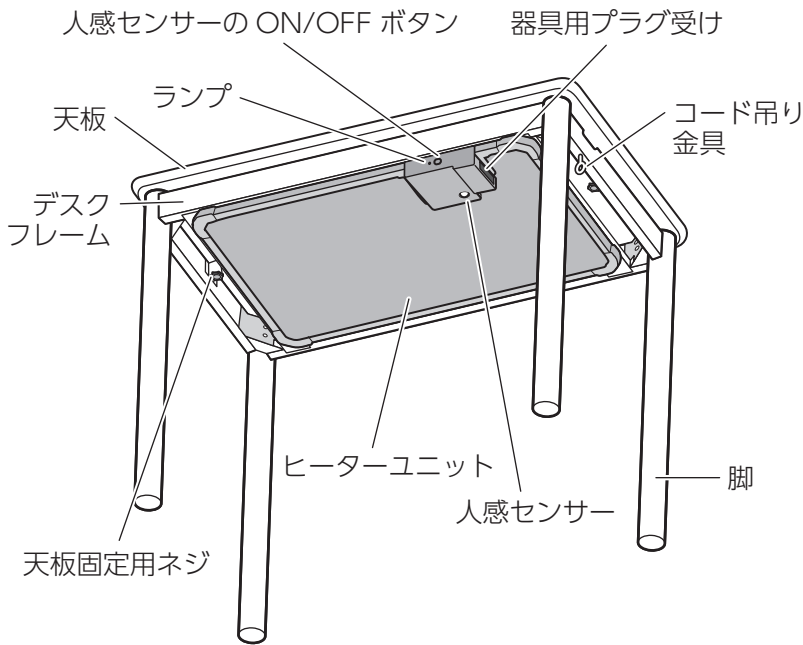
- ・ 幼児や子ども
  - ・ 補助が必要な方
  - ・ 使い方に不慣れな方
- 特に幼児や子どもは本製品で遊ばないように注意してください。

# 各部のなまえ

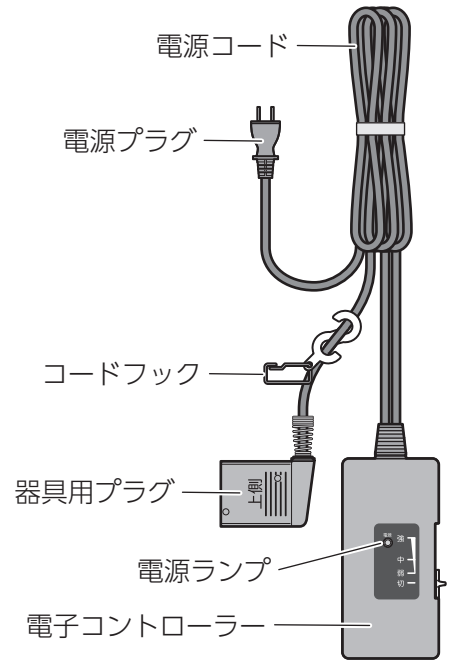
## こたつにもなるローテーブル 大 / こたつにもなるローテーブル 小



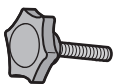
## デスクこたつ



## 共通

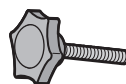


## 付属部品 (こたつにもなるローテーブル 大 / こたつにもなるローテーブル 小)



天板固定ネジ  
(2個)

## 付属部品 (デスクこたつ)



天板固定ネジ  
(2個)



脚固定用ネジ  
(8個)



組み立て用  
レンチ

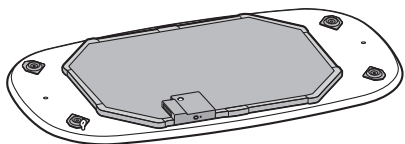
こたつにもなるローテーブル 大 / こたつにもなるローテーブル 小は、こたつにもなるローテーブル 大のイラストを例に説明しています。説明している内容は、こたつにもなるローテーブル 大およびこたつにもなるローテーブル 小に共通でお読みいただけます。

# 組み立てかた

こたつにもなるローテーブル 大/  
こたつにもなるローテーブル 小を組み立てる

## 1 中天板を裏返す

水平な場所に、中天板を裏返して置きます。

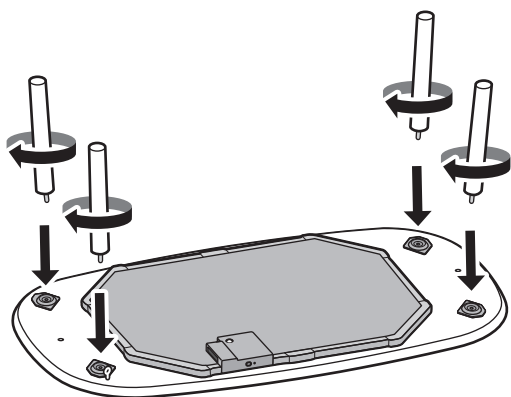


### ⚠ 注意

- 壁などに立てかけて作業しない  
中天板が倒れて、けがの恐れがあります。

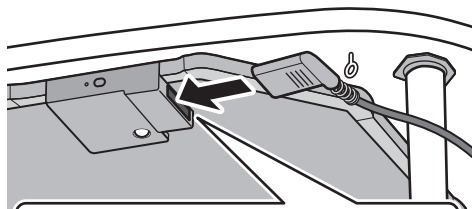
## 2 中天板に脚(4本)を取り付ける

中天板の脚取り付け部のネジ穴に合わせ、時計回りの方向に止まるまで回して確実に固定します。

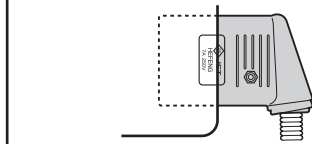


## 3 器具用プラグをヒーターユニットの器具用プラグ受けに差し込む

電源プラグがコンセントに差し込まれていないことを確認してから、図の位置まで確実に差し込みます。



器具用プラグは、図の位置まで  
しっかり差し込んでください。



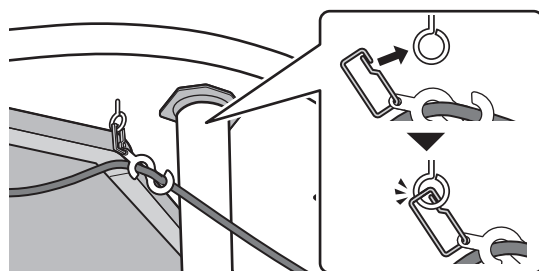
※器具用プラグ形状は絵と多少異なることがあります。

## 4 電源コードのコードフックをコード吊り金具に取り付ける

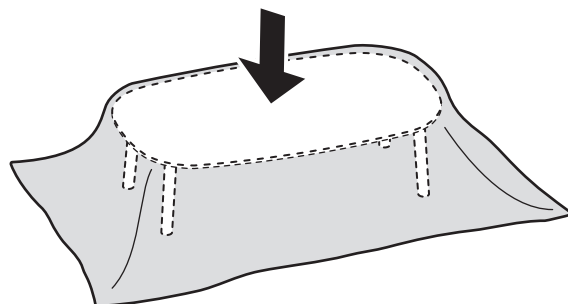
### ⚠ 注意

- 電源コードは必ずコードフックに固定して使用する  
コードに無理な力が加わって傷が付くと、感電の恐れがあります。また、ショート・発火・火災の原因となります。

電源コードがたるんだり、引っ張りすぎたりしないように、コードフックの位置を調整します。



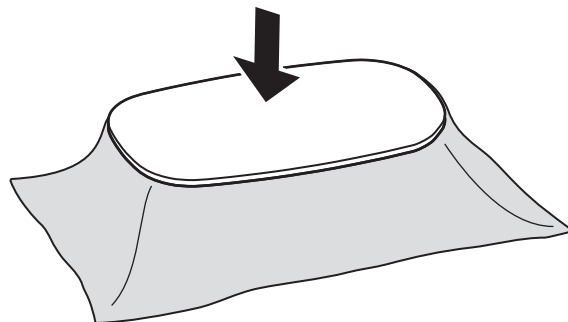
## 5 こたつふとんを掛ける



### メモ

- こたつふとんは、必ず無印良品こたつふとんを使用してください。  
※詳しくは販売店またはネットストアの商品ページでご確認ください。

## 6 天板を置く



### メモ

- こたつふとんを外してローテーブルとして使用する場合は、電源コードを外し、中天板と天板を付属の天板固定ネジで固定してください。

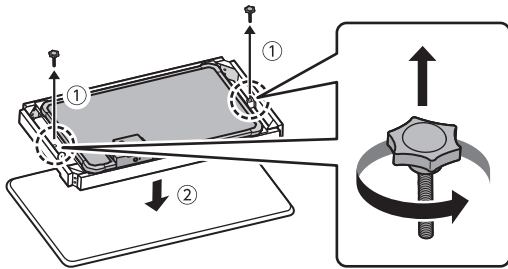
## デスクこたつを組み立てる

### ⚠ 注意

- 組み立ては必ず2人以上で行う  
デスクフレームが倒れて、けがの恐れがあります。また、破損・故障の原因となります。

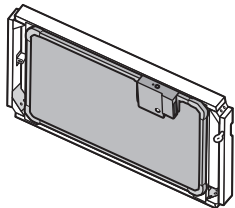
### 1 天板を取り外す

天板固定ネジ(2カ所)を取り外し、デスクフレームから天板を取り外します。



### 2 デスクフレームを立てる

水平な場所に、デスクフレームを横向きに立てます。

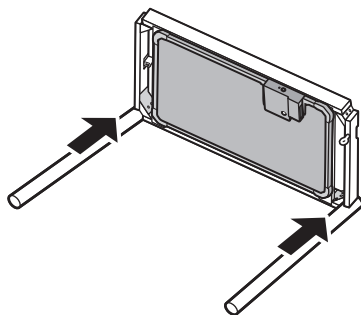


### 3 デスクフレームに脚(4本)を取り付ける

### ⚠ 注意

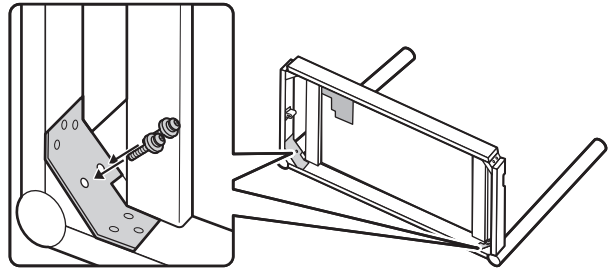
- 作業中は1人がデスクフレームを押さえる  
デスクフレームが倒れて、けがの恐れがあります。また、破損・故障の原因となります。

- 1) 床に脚(2本)を置き、立てたデスクフレームの下部にある脚取り付け部のネジ穴に合わせます。

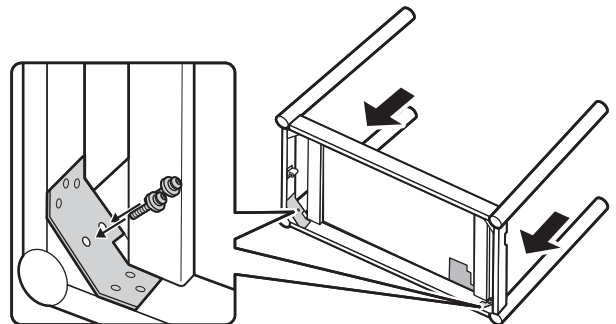


- 2) 脚固定用ネジ(2個)を手で回して締めてから、組み立て用レンチで止まるまで回して確実に固定します。

脚固定用ネジの固定は、下図の向きから行ってください。

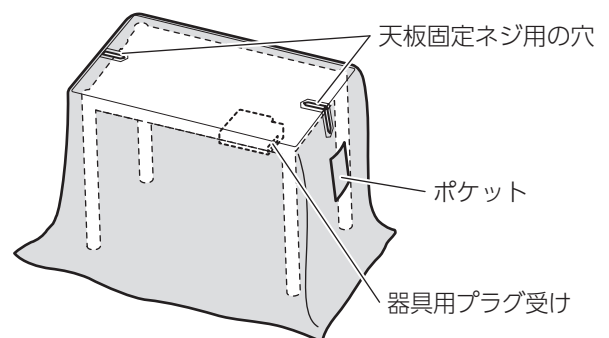


- 3) デスクフレームの上下を入れ替え、手順1)と2)を繰り返して、残りの脚(2本)を取り付けます。



### 4 こたつふとんを掛ける

- 1) こたつふとんのポケットと器具用プラグ受けが同じ方向になるように向きを合わせます。
- 2) こたつふとんと、デスクフレームの天板固定ネジ用の穴を合わせます。



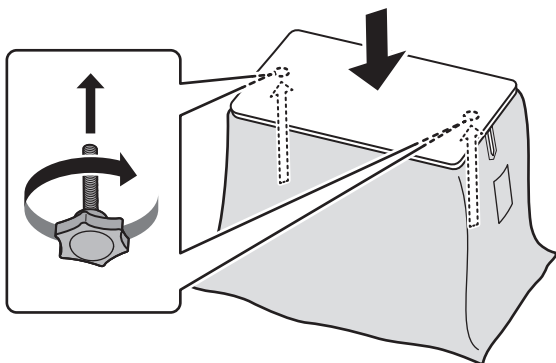
### メモ

- こたつふとんは、必ず天板固定ネジ用の穴が開いた無印良品こたつふとんを使用してください。  
※ 詳しくは販売店またはネットストアの商品ページでご確認ください。



## 5 天板を取り付ける

こたつふとんの上に天板を置き、1人が天板を押さえ、1人が天板固定ネジ(2カ所)で固定します。

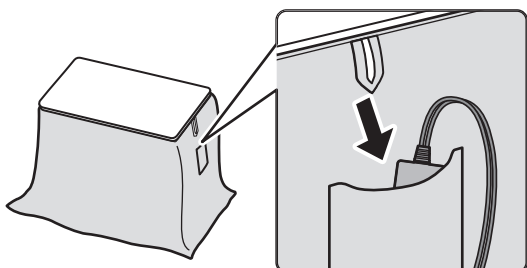


### メモ

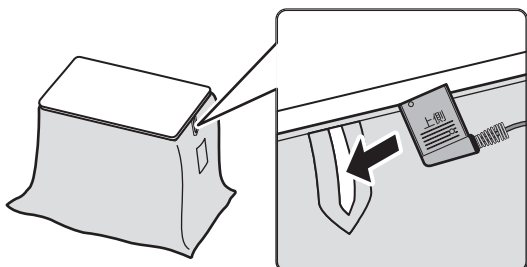
- こたつふとんを外しデスクとして使用する場合も、デスクフレームと天板を取り付け、天板固定ネジで固定してください。

## 6 器具用プラグをこたつふとんの中に入れる

- こたつふとんのポケットに、電子コントローラーを入れます。

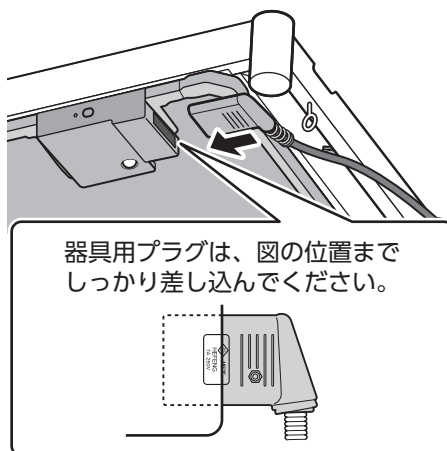


- こたつふとんの穴から器具用プラグを入れます。



## 7 器具用プラグをヒーターユニットの器具用プラグ受けに差し込む

電源プラグがコンセントに差し込まれていないことを確認してから、図の位置まで確実に差し込みます。



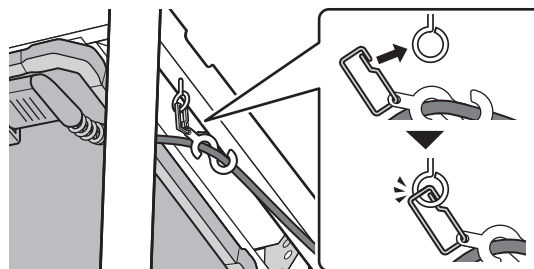
※器具用プラグ形状は絵と多少異なることがあります。

## 8 電源コードのコードフックをコード吊り金具に取り付ける

### ⚠ 注意

- 電源コードは必ずコードフックに固定して使用するコードに無理な力が加わって傷が付くと、感電の恐れがあります。また、ショート・発火・火災の原因となります。

電源コードがたるんだり、引っ張りすぎたりしないように、コードフックの位置を調整します。



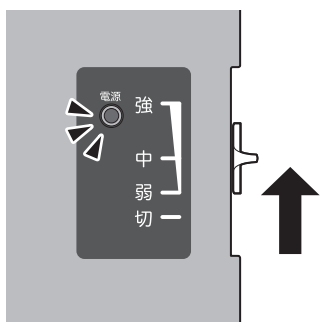
# 使いかた

## 1 電源プラグをコンセントに差し込む

電子コントローラーの電源/温度調節つまみが「切」になっていることを確認してから差し込みます。

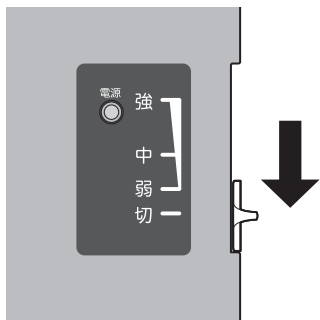
## 2 電源/温度調節つまみをスライドさせ温度を調節する

電源が入り、電子コントローラーの電源ランプが点灯します。



## 3 使用を終了するときには、電源/温度調節つまみを「切」に合わせる

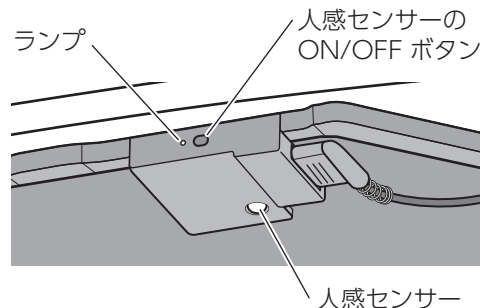
電源ランプが消灯します。



## 4 電源プラグを抜く

## 人感センサーモードを使用する

本製品には、人の動きを感知して動作を制御する人感センサーが付いています。



人感センサーをONにすると、人の動きを約15分感知しない場合に、自動的にヒーターの運転を停止します。(スタンバイモード)

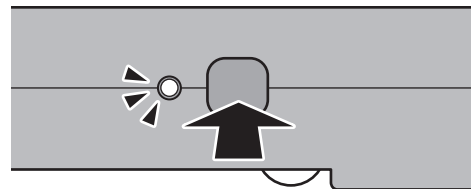
人の動きを感知すると、ヒーターの運転を再開します。

### メモ

- 次のような場合、人感センサーが人の動きを感知できないことがあります。
  - 約15分間動かない
  - 人感センサーの反対側から、ひざなどを少しだけこたつの中に入れた
  - 人感センサーの反対側から、ゆっくりと体をこたつの中に入れた

## 1 人感センサーをONにする

人感センサーのON/OFFボタンを押してONにすると、ランプが緑色に点灯します。



人の動きを約15分感知しないとスタンバイモードになり、ランプが緑色に点滅します。

## 2 人感センサーをOFFにする

人感センサーのON/OFFボタンをOFFにすると、ランプが赤色に点灯します。

# お手入れ

## ⚠ 警告

- お手入れの際は、必ず電源プラグをコンセントから抜く  
感電の恐れがあります。

- お手入れは、ヒーターユニットが十分に冷えてから行ってください。

## 天板・中天板・デスクフレーム・脚

### メモ

- アルコールやシンナー、ベンジンなどの揮発性のもので拭いたり、殺虫剤をかけたりしないでください。

1. 水または台所用中性洗剤に浸した布をよく絞ってから拭いてください。
2. 乾いた柔らかい布で拭いてください。  
水や洗剤が残らないように、よく拭き取ってください。変質・変色・破損の原因となります。

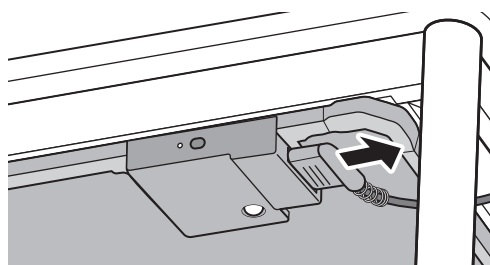
## ヒーターユニット

- 掃除機でヒーターユニットに付いたごみやほこりを取り除いてください。汚れが気になるときは、水または台所用中性洗剤に浸した布をよく絞ってから拭いてください。

## 保管する

### 1 器具用プラグをヒーターユニットから取り外す

必ず器具用プラグを持って引き抜いてください。



### 2 本体のお手入れをする

### 3 収納する

湿気の少ない場所で保管してください。

脚を取り外して保管するときは、脚や脚固定用ネジ(デスクこたつのみ)を紛失しないようにしてください。

## ヒーターユニットを交換する

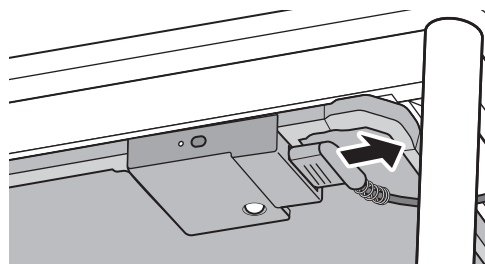
故障などによりヒーターユニットの交換が必要なときは、次の手順でヒーターユニットを交換してください。

### メモ

- 交換手順は、こたつにもなるローテーブル 大/こたつにもなるローテーブル 小/デスクこたつ共通です。ここではデスクこたつのイラストを例に説明しています。
- プラスドライバーを使用します。
- こたつふとんは、外してから行ってください。

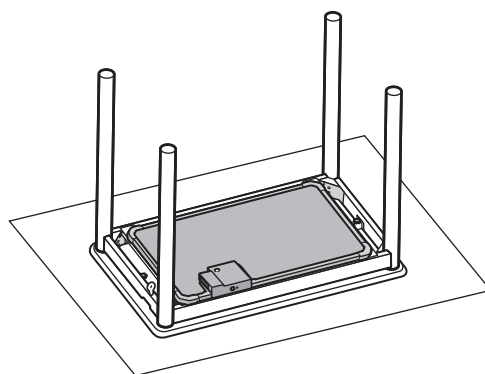
### 1 器具用プラグをヒーターユニットから取り外す

必ず器具用プラグを持って引き抜いてください。



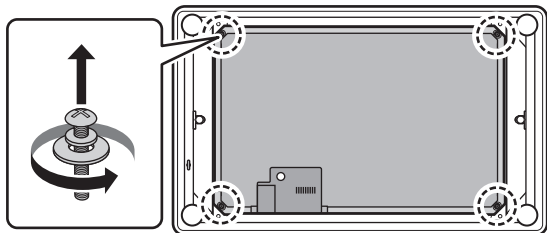
### 2 本体を裏返す

水平な場所に、本体を裏返して置きます。



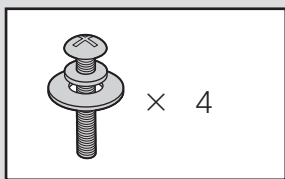
### 3 ヒーターユニットを取り外す

- 1) ヒーターユニット固定ネジ (4カ所) を取り外します。

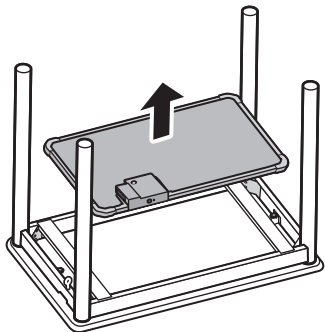


#### メモ

- 取り外したヒーターユニット固定ネジは、新しいヒーターユニットの取り付けに使用しますので、廃棄しないように注意してください。

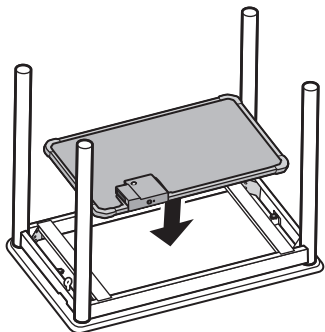


- 2) 中天板/デスクフレームからヒーターユニットを取り外します。

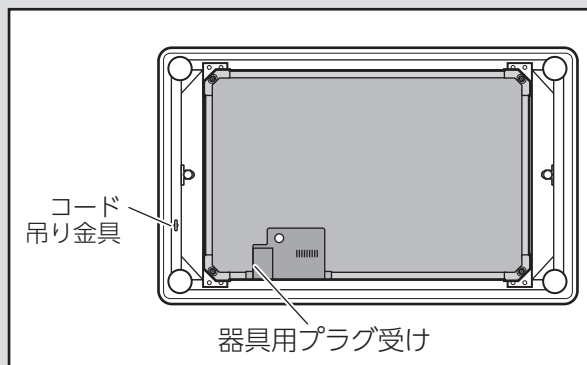


### 4 新しいヒーターユニットを取り付ける

- 1) 交換前のヒーターユニットと同じ向きで、新しいヒーターユニットを中天板/デスクフレームに置きます。

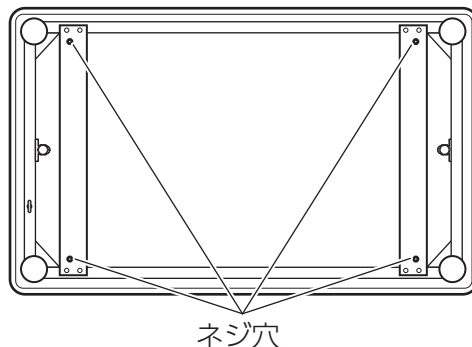


#### ヒーターユニットの向き

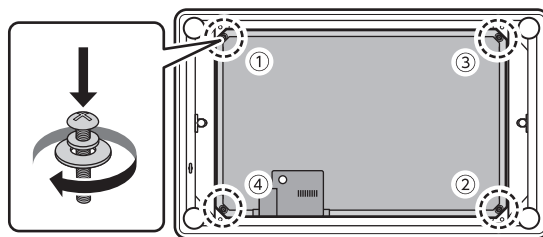


器具用プラグ受けの向きが、コード吊り金具の方向になるようにしてください。

- 2) 新しいヒーターユニットを中天板/デスクフレームのネジ穴に合わせます。



- 3) ヒーターユニット固定ネジ (4カ所) を下図の順で締め、固定します。



#### 廃棄について

取り外したヒーターユニットを廃棄する場合は、お住まいの地域の条例および法令に従ってください。

# 故障かな？と思ったら

ご使用中に異常が生じたときは、次の点をご確認ください。それでも正常に戻らないときは、電源を切り、お買い上げの販売店またはお近くの無印良品の店舗にご連絡ください。

こんなときは？	考えられる原因	処 置	参 照
電源が入らない	器具用プラグがヒーターユニットに正しく差し込まれていない。	器具用プラグをヒーターユニットに確実に差し込んでください。	P.5 P.7
	電源プラグがコンセントから抜けている。	電源プラグをコンセントに確実に差し込んでください。	P.8
「ジー」という音がする	温度制御により音が発生することがあります。故障ではありません。		-
におう	ヒーターユニットにほこりが付いている。	掃除機などでほこりを取り除いてください。	-
人感センサーのランプが赤色点滅する	ヒーター線に異常が発生している	ただちにご使用をやめて電源を切り、お買い上げの販売店またはお近くの無印良品の店舗にご連絡ください。	-

故障かな？と思ったら

## 品質表示

型番	MJ-KD4-N/MJ-KD4-DB
外形寸法(本体)	幅1300×奥行750×高さ370mm
型番	MJ-KDS4-N/MJ-KDS4-DB
外形寸法(本体)	幅970×奥行720×高さ370mm
型番	MJ-KD1-N
外見寸法	幅900×奥行550×高さ720mm
甲板の表面材	人工空突板+繊維板(オーク材突板 フラッシュ構造体)
表面加工	ウレタン塗装

### 取り扱い上の注意

- ・長時間直射日光の当たる場所を避けて設置してください。
- ・火気、ストーブなどの近くに置かないでください。
- ・加熱したナベ、湯沸かしなどを直接置かないでください。
- ・コタツテーブルの上に立ったり、踏み台として使用しないでください。点灯してケガをするおそれがあります。
- ・拭きあげの際には、乾拭き、もしくはかたく絞った状態で拭いてください。
- ・平らなところで使用してください。
- ・コタツテーブルの一部分に過度な加重をかけないでください。ケガや転倒、破損の原因となります。
- ・上に物をのせたままコタツテーブルを移動しないでください。落下して破損・ケガをするおそれがあります。
- ・組立説明書、取扱説明書をよくお読みの上、正しくご使用ください。

## 長年ご使用のこたつの点検を！

### 愛情点検



このような症状はありませんか。

- 電源を入れても暖まらない。
- 電源プラグ、電源コード、または本体が異常に熱い。
- 電源プラグ、電源コードに傷が付いている、または変形がある。
- 電源コードを動かすと通電しない。
- 使用中に異常な音がある。
- こげ臭いにおいがする。

**使用中止**

故障や事故防止のため、電源プラグを抜いて、販売店にご相談ください。

# 保証とアフターサービス

## • 保証書

お名前、ご住所、電話番号、お買い上げ日をご記入いただき、保証書貼付用レシートを貼付欄に貼り付けてください。記載内容をよくお読みになり大切に保管してください。

保証期間中は保証書の規定に従って、修理いたします。

## • 保証期間：お買い上げ日から本体1年間

## • 補修用性能部品の保有期間：6年

この製品の補修用性能部品は、製造打ち切り後、6年間保有しています。

注) 補修用性能部品とは、その製品の機能を維持するために必要な部品です。

## • 修理を依頼される時

・保証期間中は

商品に保証書を添えてお買い上げの販売店またはお近くの無印良品の店舗にご持参ください。保証の記載内容により無料修理いたします。

・保証期間が過ぎているときは

お近くの無印良品の店舗にご相談ください。修理により使用できる場合は、お客様のご要望により有料修理いたします。

## • その他

アフターサービスについてご不明な点は、販売店またはお客様相談室にお問い合わせください。

### お客様の個人情報のお取り扱いについて

お受けしましたお客様の個人情報は株式会社良品計画(以下「当社」)の個人情報保護方針に基づき適切に管理いたします。また、お客様の同意がない限り、業務委託をする場合および法令に基づき必要と判断される場合を除き、第三者への開示は行いません。

#### <利用目的>

• お受けしました個人情報は、商品・サービスに関わるご相談・お問い合わせおよび修理対応のみを目的として使用させていただきます。なお、この目的のため当社および関連会社で上記個人情報を利用することがあります。

#### <業務委託の場合>

• 上記目的の範囲内で対応業務を委託する場合、委託先に対しては当社と同等の個人情報保護を実施させるとともに適切な管理・監督をいたします。

## お客様ご相談窓口

### ■まずはお買い上げの販売店へ・・・

修理のご依頼やご相談は、お買い上げの販売店またはお近くの無印良品の店舗へお申し出ください。

その他、お困りの場合は、下記の相談窓口にお問い合わせください。

### 商品についての全般的なご相談

 0120-14-6404      株式会社 良品計画 お客様相談室

# 仕様

品名	こたつにもなるローテーブル 大		こたつにもなるローテーブル 小		デスクこたつ
こたつ型番	MJ-KD4-N	MJ-KD4-DB	MJ-KDS4-N	MJ-KDS4-DB	MJ-DK1-N
ヒーターユニット型番	MJ-KD3KHU		MJ-KD3SKHU		MJ-DK1KHU
定格電圧	AC 100 V 50-60 Hz				
定格消費電力	300 W		190 W		150 W
ヒーター	被覆式ヒーター線				
温度制御	温度調整つまみにて制御				
安全措置	温度ヒューズ(91℃ 10 A)				
制御方式	サイリスタ (SCR) 制御				
製品寸法 (幅×奥行×高さ)	こたつ	130 cm × 75 cm × 37 cm	97 cm × 72 cm × 37 cm	90 cm × 55 cm × 72 cm	
	ヒーター	90.8 cm × 65.8 cm × 3.7 cm	56.6 cm × 58.6 cm × 3.7 cm	71.1 cm × 46 cm × 3.7 cm	
質量	こたつ	約22.6 kg	約16.5 kg	約12.0 kg	
	ヒーター	約2.0 kg	約1.6 kg	約1.5 kg	
コード	電子コントローラー (MJ-KD3KHC)、丸打ちコードタイプ2.8 m				
1時間あたりの標準消費電力量	強：約140 Wh		強：約100 Wh		強：約95 Wh
1時間あたりの電気代	強：約4.3円		強：約3.1円		強：約2.9円

- 消費電力量：5時間通電したときの1時間あたりの平均電気消費量です。
- 電気代：室温15℃の環境で5時間通電し、1時間あたりの平均消費電力量を1 kWh = 31円(税込)\*で算出しています。電力会社および家庭の電力使用量や本製品の使用条件などにより多少異なります。  
\* 新電力料金の目安単価
- 品質向上のために、予告なく仕様を変更することがあります。

## 部品について

別売部品の購入については、販売店にお問い合わせください。

名称	型番
こたつ 電子コントローラー	MJ-KD3KHC
こたつ ヒーターユニット	MJ-KD3KHU
こたつ小 ヒーターユニット	MJ-KD3SKHU
デスクこたつ ヒーターユニット	MJ-DK1KHU
こたつ 天板固定ネジ	MJ-KD3TKN
デスクこたつ 天板固定ネジ	MJ-DK1TKN

- 電源コードを交換するときは、販売店またはネットストアで、「こたつ 電子コントローラー」(MJ-KD3KHC)を購入してください。

## こたつふとんについて

各専用こたつふとんは、販売店またはネットストアで購入してください。

# 保証書

持込修理

# MUJI 無印良品

株式会社 良品計画

お客様相談室 ☎ 0120-14-6404

品名 型番	こたつにもなるローテーブル 大 MJ-KD4-N (ナチュラル) MJ-KD4-DB (ダークブラウン)
	こたつにもなるローテーブル 小 MJ-KDS4-N (ナチュラル) MJ-KDS4-DB (ダークブラウン)
お客様	デスクこたつ MJ-DK1-N (ナチュラル)
	お名前
	ご住所
保証期間	電話番号
	お買い上げ日： 年 月 日より <b>本体 1 年間</b>
保証書貼付用レシート貼付欄	

見本

## <保証規定>

- お客様の取扱説明書、本体添付ラベルなどの注意書による正常なご使用状態で、保証期間中に故障した場合に無料修理いたします。製品と本保証書をご持参、ご提示の上、無印良品の店舗に修理をご依頼ください。
  - 保証期間中の修理など、アフターサービスについてご不明の場合は、お客様相談室にご相談ください。
  - 次のような場合は、保証期間内でも有料修理になります。
    - ご使用上の誤り、および不当な修理や改造による故障および損傷
    - お買い上げ後の落下や輸送上の故障および損傷
    - 火災、塩害、ガス害、地震、風水害、落雷、異常電圧、およびその他の天災地変による故障および損傷
    - 本書のご提示がない場合
  - 本書にお名前、ご住所、電話番号、お買い上げ日の記入がない場合、あるいは字句を書き換えられた場合
  - 保証書貼付用レシートが貼り付けられていない場合
  - 一般家庭用以外 (例えば業務用など) でのご使用による故障および損傷
  - ご使用後の傷、変色、汚れ、および保管上の不備による損傷
  - 消耗部品の交換
4. 本書は、日本国内においてのみ有効です。  
This warranty is valid only in Japan.
5. 本書は再発行いたしませんので、大切に保管してください。

保証書貼付用レシートが未貼り付けの場合は無効です。

※ ネットストアでご購入の場合、保証書貼付用レシートの同梱はございません。お買い上げ日は、ネットストアマイページ「注文履歴」にてご確認をお願い申し上げます。

※ この保証書は本書によって明示した期間・条件の下において無料修理をお約束するものです。  
したがってこの保証書によって保証書を発行している者(保証責任)およびそれ以外の事業者に対するお客様の法律上の権利を制限するものではありません。  
なお、ご不明の場合はお客様相談室にお問い合わせください。

※ お客様にご記入いただいたこの保証書は、保証期間内のサービス活動およびその後の安全点検のために記載内容を利用させていただきます。場合がございましたらご了承ください。

# MUJI 無印良品

株式会社 良品計画

お客様相談室 ☎ 0120-14-6404

www.muji.com