

リクライニング
フロアソファ

取扱説明書

この度は本製品をお買い上げいただき、誠にありがとうございます。
ご使用前に本書をよくお読みいただき、内容を理解した上で、正しくお使いください。
また、本書はいつでも確認できるように大切に保管してください。

2024年7月9日

ご使用方法

移動について
●移動をする際は、大人が移動させてください。(2シーターは大人2人以上で移動) お子さまが無理に移動させると、破損、ケガをするおそれがあります。

廃棄について
●廃棄の際は、居住地域の自治体のルールに従い、処分してください。

お手入れ方法

保守・点検
●各部にグラつきや破損がないか定期的に点検し、異常が認められたら使用を中止してください。そのまま使用すると、ケガや破損の原因となります。

生地のお手入れ
●カバーの洗濯方法については、カバーの品質表示ラベルに従い、正しくお取り扱いください。

お問い合わせ先

製品のお問い合わせは、お買い上げの販売店もしくは下記お客様相談室までご連絡ください。

株式会社 良品計画

お客様相談室でんわ
☎ 0120-14-6404

重要なお知らせ(安全上のご注意) ここに示した警告・注意事項はお使いになる方や他の人への危害や損害を未然に防ぐためのものです。必ずお守りください。

警告 死亡や重傷などに結びつくおそれがあるもの

- 不要になった梱包材は、幼児の手の届くところに置かないでください。頭からかぶるなどしたときに、口や鼻をふさぎ、窒息するおそれがあります。
- 製品で電化製品の電源コードを踏まないでください。コードが破損し、感電や火災の原因となります。
- 乳幼児を寝かささないでください。床へ落下したり、窒息したりする原因となる場合があります。
- 保護者の目の届かない場所で、お子さまだけで使用させないでください。思わぬケガの原因となります。
- 指定の用途以外で使用しないでください。破損してケガをするおそれがあります。
- 座りながら製品を傾けたり、不安定な体勢で使用したりしないでください。転倒や破損、床をキズつける、ケガの原因となります。
- 製品の上に立ったり、飛びはねたり、踏み台代わりに使用したりしないでください。バランスをくずして転倒する、製品の破損によりケガをするおそれがあります。
- 修理や改造はしないでください。製品の強度が弱くなり、ケガをするおそれがあります。
- 座面に浅く腰掛けないでください。転倒や破損、ケガをするおそれがあります。
- 座面以外に座らないでください。思わぬケガの原因となります。

注意 傷害を負う可能性や物的損害が生じるおそれがあるもの

- 高温多湿な場所に長期間設置しないでください。カビやダニなどが発生し、健康を害することがあります。
- 移動させる際は、製品を引きずらないでください。製品破損や床面へのキズ、ケガしたりするおそれがあります。
- 直射日光や冷暖房器具などの熱や風が製品に直接当たらないようにしてください。変色などの原因となります。
- カバー脱着時は、組み立てに必要なスペースを十分に確保し、敷物を敷いてください。床や既存の家具のキズ防止になります。
- カバー脱着時は、大人2人以上で行ってください。1人で作業すると、転倒や破損、床をキズつける、ケガの原因となります。
- 壁から少し離して設置してください。空気の滞留や壁側の結露を防ぎ、カビの発生防止になります。また、壁に直接触れないことで、壁紙の変色防止にもなります。
- 使い始めは室内の換気を十分に行ってください。製品に微量のホルムアルデヒドが含まれることがあります。敏感な方や乳児などはアレルギー症状を起こすおそれがあります。
- 移動をする際は、大人2人以上で移動させてください。1人で無理に移動させると、破損、ケガをするおそれがあります。

お願い(その他 注意)

- 平らで安定した場所に設置してください。不安定な場所での使用は、製品のゆがみ、破損の原因になることがあります。
- シンナーなどの有機溶剤や漂白剤などの薬剤でお手入れしないでください。変色や変形の原因となります。

パーツリスト

①本体×1
1シーター 2シーター

②カバー×1
1シーター 2シーター

③保護用テープ×4 ※2シーターにのみ同梱されています。

④保護用テープ×4

⑤保護用テープ収納袋 ×1

各部の名称

1シーター

2シーター

肘部 背面 カバー 座面 ファスナー(底面)

カバーの脱着方法

注意 ① 本体のクッション材を押しながら、ゆっくりとカバーを着脱してください。カバーはフィットするようきつめに設計されています。
② カバーを無理に着脱させないでください。カバーが破損するおそれがあります。

カバーの取りはずし方

1 背もたれを倒します。

2 前側にソファをひっくり返し、座面裏のファスナーを開き、起こします。

3 次に片方の肘部のカバーをはがしてから、逆側肘カバーもはがします。

4 背もたれのカバーを上へ引き上げてはがします。

2シーターの場合
座面裏側のファスナーを開いた後、2か所の面ファスナーをはがしてください。

カバーの取り付け方

1 背もたれにカバーを掛けます。

2 片方の肘部に3分の1のカバーを掛けたらカバーを前後・交互に少しずつ下げて掛けます。

3 肘部にカバーが掛かったら、肘部が床に垂直なってるか確認し再度、床までカバーを引っ張り、肘の角までカバーがかかるまで調整します。

4 逆側の肘部も2と3の手順でカバーを掛けてから、ソファを前側に倒します。

5 座面裏側のファスナー閉じます。

2シーターの場合
面ファスナーを座面から押し込んで座面裏側の2か所の面ファスナーをとりつけてください。

ご使用方法

リクライニングは
背面 18段階
肘部 14段階 切り換え可能。
お好みの角度に調整できます。

ロック解除 切り換え
ギアが内蔵されています。

リクライニングの調整方法

固定方法 背面または肘部を「カチ」と音がする所で止めると固定できます。
解除方法 背面または肘部を90度以上前方に押すと、ロックが解除されフラットに戻ります。

注意 ① 解除する際は、解除したい面を持ったままゆっくりと倒してください。手を離すと、勢よく倒れ落下し、ケガや製品破損のおそれがあります。

注意 ① 洗濯機破損や事故を防ぐために「洗濯機の容量、洗い方」については洗濯機の取扱説明書に従ってください。また家庭の洗濯機で洗えない場合はクリーニング専門店にご相談ください。
② 洗う際には、面ファスナーが表に出ないように座面裏側のファスナーを開けてから行ってください。面ファスナーがキスの原因となります。

イラストは1シーターです。

Product Name	Reclining Floor sofa 1S				Reclining Floor sofa 2S			
	Beige	Pink	Green	Brown	Beige	Pink	Green	Brown
Specification	Polyester				Polyester			
JAN	4550583497583	4550583497590	4550583497606	4550584391910	4550583897642	4550583897659	4550583897666	4550584391934
Product Dimensions	Approx. W880 × 780 × 630 mm				Approx. W1540 × 780 × 630 mm			
Seat Height	Approx. 240 mm				Approx. 240 mm			
Product Weight	Approx. 17.9 kg				Approx. 29.3 kg			
Usage	Sofa for indoor use (For 1 person)				Sofa for indoor use (For 2 persons)			
Material	Structural Element Body: Metal (Steel), Cushioning Material: Urethane foam, Upholstery: 100% Polyester							
Place of Origin	CHINA							

Reclining Floor sofa

User Guide

Thank you for your purchase. Read this User Guide before use to ensure correct use of the product. Store this guide in an easily accessible place for future reference.

9 July 2024

Contact Information

For enquiries regarding the product, please contact the store of purchase.

Directions for Use

Moving the Product

- The product must be moved by at least two adults. Moving it alone may result in product damage and/or injury.

Disposal

- To dispose of the product, follow the rules implemented by your local government.

Care Instructions

Maintenance and Inspection

- Regularly check for any looseness or damage in all parts, and stop use if any abnormalities are found. Continued use under this condition may cause injury or damage.

Cleaning of Fabric

- When washing the cover, follow its washing instructions and handle it properly.

Important Information (Safety Advice)

The warnings and cautions indicated here are intended to prevent harm to the users and other individuals or damage to the property. The instructions must be followed.

- ⊘ Actions that are prohibited.
- ⚠ Actions that must be taken.

⚠ WARNING Hazards that may lead to death or serious injury

- Do not leave unnecessary packaging materials within reach of small children. Children may accidentally pull them over their head, cover their mouth and/or nose and suffocate.
- Do not place on the power cord of an electrical appliance. Doing so may damage the cord, leading to an electric shock or a fire.
- Do not lay small children on the product. Doing so may cause them to suffocate or fall on the floor.
- Do not let children use without supervision. Doing so may cause unexpected injury.
- Do not use for other than its intended purpose. Doing so may cause damage, resulting in injury.
- Do not use in an unstable state, such as tilting the product while sitting on it. Doing so may cause tip-over, damage, floor scratches and/or injury.
- Do not stand or jump on the product or use it as a step stool. Doing so may cause you to fall, or the product to become unstable and fall over or become damaged, leading to injury.
- Do not attempt to repair or modify. Doing so reduces the strength of the product and may lead to injury.
- Do not sit near the edge of the seat. Doing so may cause tip-over, damage and/or injury.
- Do not sit on any part other than the seat. Doing so may cause unexpected injury.

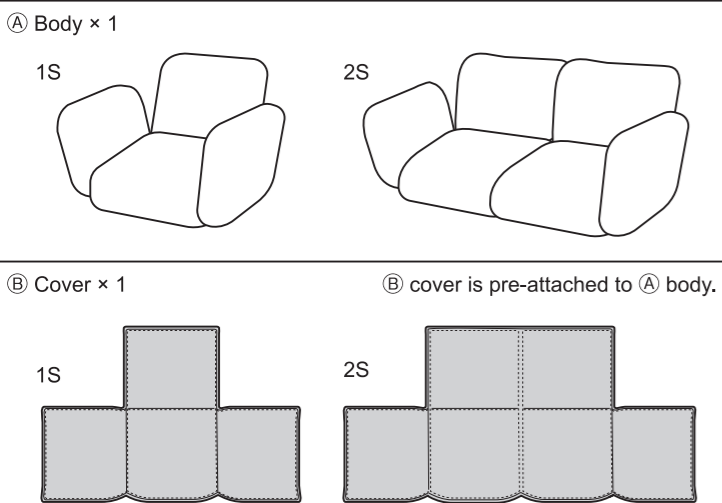
⚠ CAUTION Hazards that may result in injury or damage to the property

- Do not install in locations with high temperatures and humidity for a long time. Doing so may cause mould and mites, leading to health hazards.
- Do not drag to move the product. Doing so may cause product damage, floor scratches and/or injury.
- Avoid exposure to direct sunlight and heat or air from heating and cooling appliances such as an air conditioner and a heater. Failure to do so may cause discolouration, etc.
- Secure enough space and place an underlay when attaching/removing the cover. Doing so prevents the floor and other furniture from scratches.
- The cover must be attached/removed by at least two adults. Otherwise it may cause tip-over, damage, floor scratches, and/or injury.
- Install slightly away from the wall. Doing so prevents air stagnation and condensation on the wall, and eventually mould growth. Avoiding direct contact with the wall also prevents discolouration of the wall paper.
- Ventilate the room well at the early stage of use. The product may contain a small amount of Formaldehyde, and those with chemical sensitivity or small children may experience allergic reactions.
- The product must be moved by at least two adults. Moving it alone may result in product damage and/or injury.

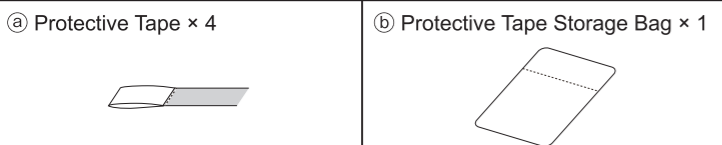
Note (Other Caution)

- Use the product on a flat and stable surface. Otherwise it may cause distortion or damage.
- Do not use bleach or organic solvents, such as thinner, for cleaning. Doing so may cause discolouration or deformation.

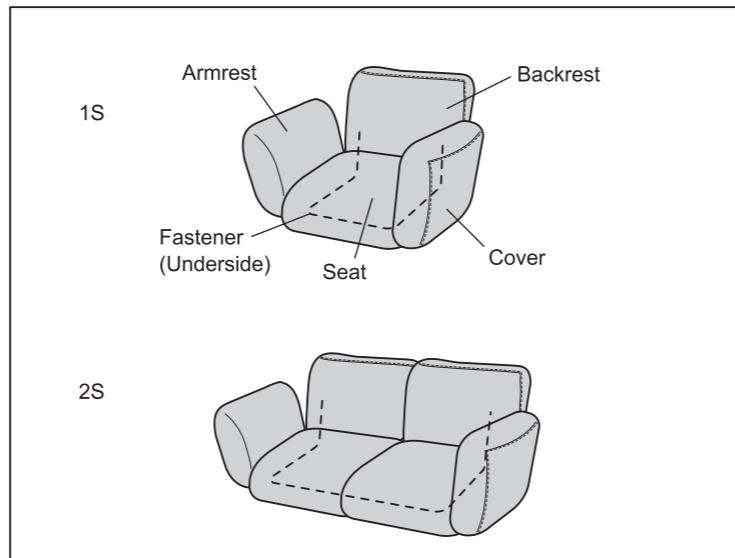
Parts



Protective Parts * Included only with 2S



Part Names



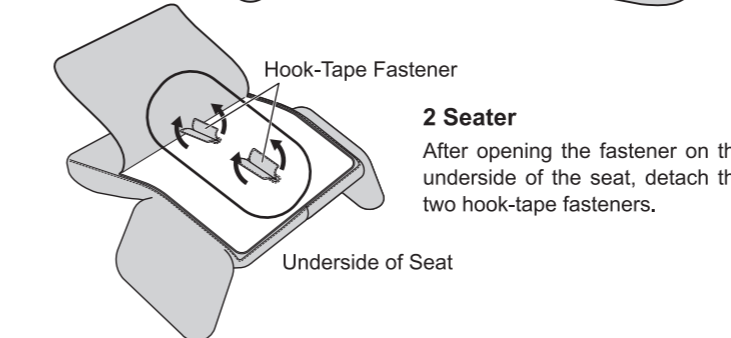
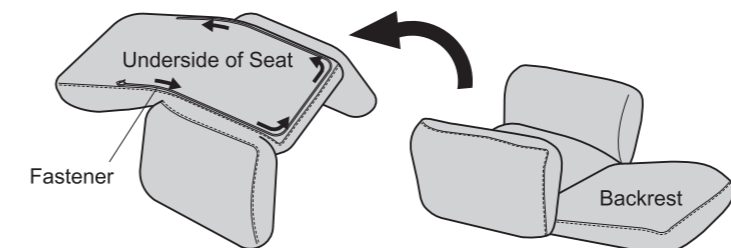
Attaching/removing the Cover

1S is used in the illustrations.

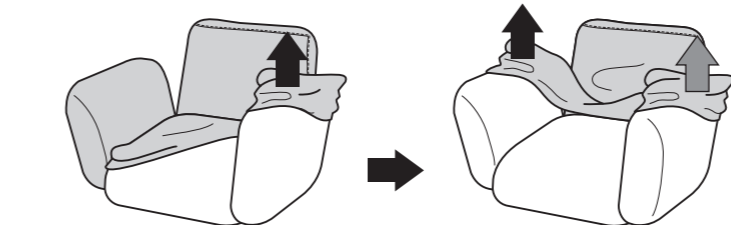
- CAUTION** ⚠ Remove the covers slowly while pushing the cushions of the body. The cover is designed to fit tightly. Do not forcibly attach/remove the cover. Doing so may cause the cover to become damaged.

Removing the Cover

- Recline the backrest all the way.
- Turn the sofa forwards and open the fastener on the underside of the seat, then turn it upright.



- Next, remove the cover from one armrest, and then remove the cover from the opposite armrest.

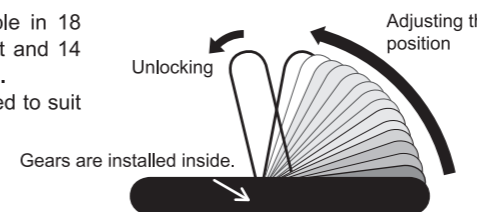


- Pull the cover up to remove it from the backrest.



Directions for Use

The reclining is adjustable in 18 positions for the backrest and 14 positions for the armrests. The angle can be adjusted to suit your preference.



Adjusting the Reclining Position

- Locking the Recliner** The backrest and the armrest can be locked in the position where a click is heard.
- Unlocking the Recliner** Push the backrest forward beyond 90 degrees. The chair will be unlocked and be flat.

- CAUTION** ⚠ When unlocking, slowly tilt the part to unlock while holding it. If you let go, the part will fall suddenly. It may cause injury and/or product damage.

Attaching the Cover

- Attach the cover to the backrest.
- Once one-third of the cover is positioned on one armrest, gradually lower it, alternating between the front and back parts, until it is fully attached.
- After placing the cover on the armrest, check if the armrest is perpendicular to the floor and pull the cover down to the floor, adjusting it until the cover reaches the corners of the armrest.

- After covering the armrest on the opposite side in the same ways as 2 and 3, turn the sofa forwards.

- Close the fastener on the underside of the seat.

- 2 Seater** Push through the hook-tape fasteners from the seat side and attach them to the underside of the seat.

Once the fasteners are attached, turn the sofa upright.

Handling the Cover (Washing)

For the 2 seater, use a washing machine with a capacity of 8 kg or more (as a guideline).

- CAUTION** ⚠ To prevent accidents and damage to the washing machine, follow the washing machine's instructions regarding capacity and washing methods. Consult a dry cleaner if it cannot be washed in your washing machine.
- ⚠ When washing, close the fastener on the underside of the seat so the hook-tape fasteners are not exposed on the surface. The hook-tape fasteners may cause scratches.