

MUJI 無印良品

アルミハードキャリーケース取扱い説明書

型式番号 AF08VA5S(60L:黒) AF092A5S(60L:シルバー)
AF08WA5S(34L:黒) AF093A5S(34L:シルバー)

この度は無印良品アルミハードキャリーケースをお買い上げいただき
ありがとうございます。ご使用の際に本書をお読みください。
また、本書を大切に保管してください。


もくじ


- 安全にご使用いただくために（△警告項目） 3
- 安全にご使用いただくために（△注意項目） 4
- 安全にご使用いただくために（注意項目） 5
- 保管にあたって、お手入れ方法 5
- アルミハードキャリーケース構成 6, 7
- ダイヤルロックの開閉方法 8
- 暗証番号の設定方法 9
- TRAVEL SENTRY® LOCK 搭載スーツケース 10
補償制度について
- アルミハードキャリーケース仕様 11

安全にご使用いただくために

表示とその意味

この取扱説明書では、製品を安全にお使いいただくための注意事項を、危険の大きさに応じて、次のように分類して表示しています。表示の意味をご理解いただいた上で注意事項をお読みください。

 **警告** この表示に従わずに誤った取扱いをすると、人が死亡または重傷を負う可能性があるもの

 **注意** この表示に従わずに誤った取扱いをすると、人が軽傷を負う可能性があるもの

注意 この表示に従わずに誤った取扱いをすると、物的損害が発生する可能性があるもの

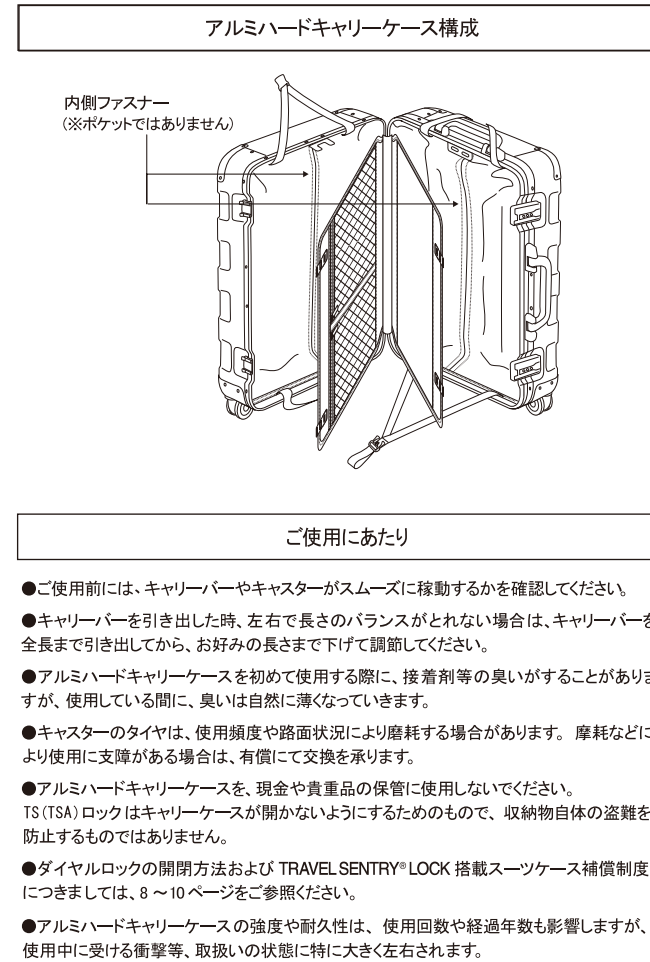
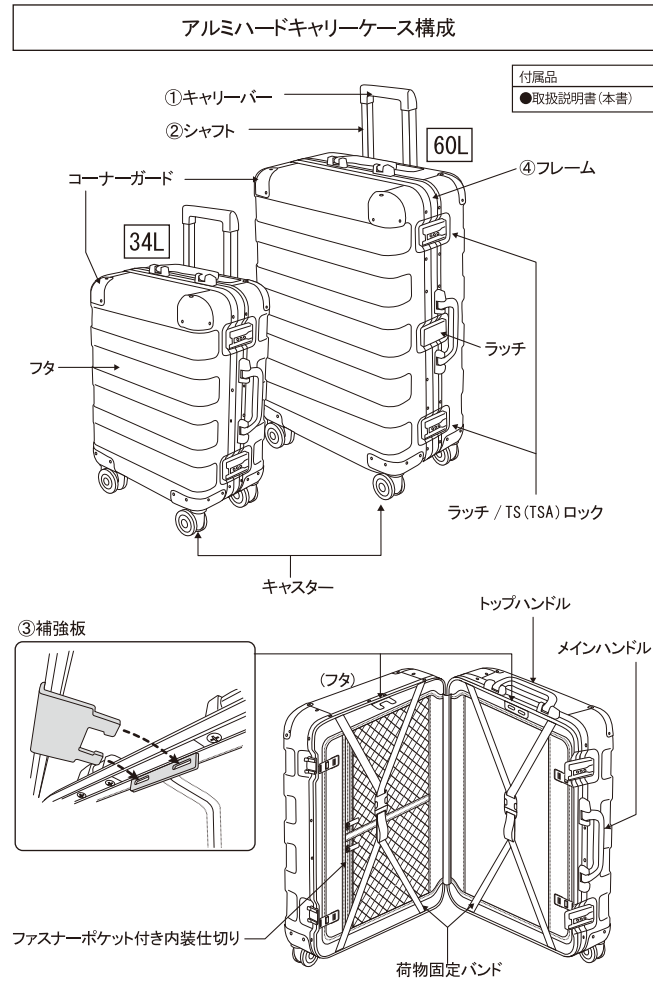
詳しい製品図と構成につきましては、6, 7ページをご参照ください。

 **警告**

- 衣類や日用品小物などを収納、持ち運ぶ用途以外には使用しないでください。
以下のような事故が発生する危険があります。
- 不安定な場所には保管しないでください。
アルミハードキャリーケースが落下して人に衝突するおそれがあります。
- お子様の遊び用具として使用しないでください。また、ペットを中に入れてください。
アルミハードキャリーケース本体の中に閉じ込められて窒息するなど、事故の危険があります。
- お子様がアルミハードキャリーケースをご使用する前に保護者の方が本書を必ず読み、ご使用上の注意事項をお子様によく指導してください。
誤った使い方をしてケガをするおそれがあります。
- 杖や歩行補助具代わりに使用しないでください。
アルミハードキャリーケースが加速したりぐらつくなどして、転倒する危険があります。
- アルミハードキャリーケースを梱包している不織布袋などをかぶらないでください。
特に小さなお子様がかぶるなどすると窒息するおそれがあります。
- アルミハードキャリーケースに腰掛けたり踏み台にしたりしないでください。
アルミハードキャリーケースがぐらついたり破損するなどして、転倒・落下などケガをする危険があります。
- 階段や段差のあるところでアルミハードキャリーケースを持ち上げて運ぶ時はハンドルを使用し、キャリーバーで持ち上げないでください。
キャリーバーを引っ張って階段などを昇り降りすると、姿勢が不安定になるなどしてケガの原因となります。(6ページ①を参照)

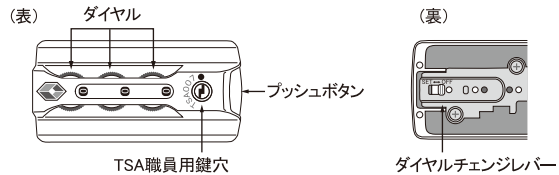
⚠ 注意	
フレームに関するご注意	
●	●
<p>●本体内側上部の補強板に、手や衣類を挟まないようにご注意ください。 (6ページ③を参照)</p> <p>●補強板に強い衝撃を与えないでください。 補強板がゆがむと開閉できなくなる場合があります。</p> <p>●フレームのかみ合わせ部分に手や衣類を挟まないようにご注意ください。 (6ページ④を参照)</p>	
キャスターに関するご注意	
●	●
<p>●連続走行した直後に、キャスターに直接触れないでください。 走行時に発生した摩擦熱で火傷を負うおそれがあります。</p>	
キャリーバーに関するご注意	
●	●
<p>●キャリーバー操作時は中央部を握り、シャフトや本体との間に指などをはさまないようにご注意ください。 端を持った場合、隙間に指などをはさみケガをする場合があります。(6ページ①②を参照)</p> <p>●キャリーバーを持ってアルミハードキャリーケースを持ち上げないでください。 シャフト部分に荷重がかかり破損するおそれがあり、ケガなど事故の原因になります。</p>	
その他のご注意	
●	●
<p>●破損、汚れの原因となるおそれのあるガラスビンやその他の容器類の収納時には、割れたり中身が漏れないように十分注意してください。 割れたビン等に触ってケガをするおそれがあります。 また、本体が衝撃を受けた場合に収納物にも衝撃が加わるおそれがあります。</p> <p>●アルミハードキャリーケースを分解したり、改造することはおやめください。 ケガをしたり、本来の機能が失われる可能性があります。</p> <p>●アルミハードキャリーケースを運ぶ時には、周囲の人や物に十分注意してください。 周囲の人や物に接触するおそれがあります。</p> <p>●アルミハードキャリーケースを雨中に放置したり水をかけたりしないでください。 部品が傷み、思った通りの動作をしなため、転倒や衝突によりケガをするおそれがあります。また、内部に水がしみ込み、内装や内容を傷めます。</p>	

注意	
ファスナーに関するご注意	
●	●
<p>●本体内側の背面にあるファスナーを無理に開けないでください。 手や衣類などを挟む可能性が有ります。本ファスナーは製造上のものであり、ポケットではありません。(7ページを参照)</p>	
その他のご注意	
●	●
<p>●荷物を詰め込みすぎないでください。 キャスターや内部の生地などを破損するおそれがあります。</p> <p>●荷物はなるべく均等に詰めてください。 極端に偏りますと、走行時にキャスターなどに負担がかかり破損の恐れがあります。</p> <p>●精密機器やこわれやすいものは入れないでください 転倒した際など衝撃によって損傷するおそれがあります。 収納した機器本体の損傷、破損、故障、紛失及びデータの破損、消滅などについては弊社は一切責任を負いかねます。あらかじめご了承ください。</p>	
保管にあたって	
●	●
<p>●火気や高温になるものに近づけないでください。 ストーブなどの暖房器具、火気または高温になるものに長時間近づけると、変形することがあります。</p> <p>●過度の酸性や塩分、また極端に高い温度に長時間さらされる場所での使用や保管は避けてください。 アルミハードキャリーケースの金属部分や内部の生地などを傷め、ロックが正常に作動しなくなるおそれがあります。</p> <p>●湿度が高い場所、直射日光の当たる場所での保管はしないでください。 変色、変質、劣化などの原因になります。</p>	
お手入れ方法	
●	●
<p>●ケース表面や内装の汚れがひどい場合は、水拭きして十分に乾燥させてください。</p> <p>●本体のお手入れには、シンナー、ベンジンなどの有機溶剤や揮発油を含むもの、金属たわし、磨き粉などの研磨剤は使用しないでください。変色、変質、劣化などの原因になります。</p> <p>●水に濡れた場合は、よく乾燥させてから保管してください。 濡れたままにしておくと、変色、変質、劣化などの原因になります。</p> <p>●キャスターの車軸に砂やホコリが付着したり、糸クズなどが巻きついた場合には、取り除いてください。キャスターの故障の原因となります。</p>	



ダイヤルロックの開閉方法

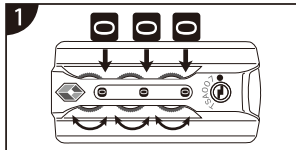
ダイヤルロックの部位・名称



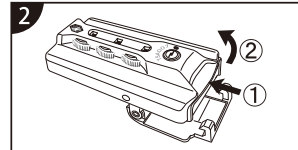
ダイヤルロックの取り扱い上のご注意

●操作時に指を挟んだり、爪を損傷したりしないように十分注意してください。

開ける

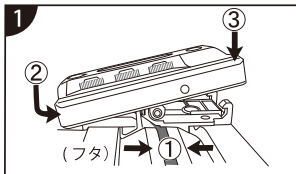


ダイヤルを回転させ、任意で設定した3ケタの暗証番号に合わせてください。(工場出荷時は「0-0-0」にセットされています。)ご購入後、初めて開けられる時は「0-0-0」に合わせて下さい。

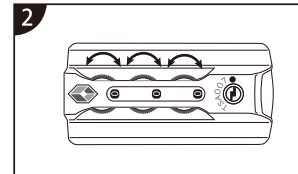


プッシュボタンを押して(①) ラッチを引き上げて(②)から、スーツケースを開けてください。

閉める



スーツケースのフタ側を開め(①)、ラッチを引掛け(②)、押し下げて下さい(③)。

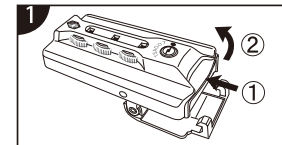


ダイヤルの番号をバラバラに並び替えると施錠され、ラッチが動かせなくなります。

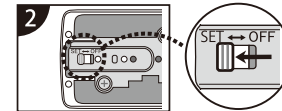
《ご注意》ダイヤルが正しい暗証番号になっていないときラッチを閉鍵位置まで押し下げることが出来ません。無理に押し下げると、施錠機構の動作に悪影響を及ぼしたり、破損につながります。

暗証番号の設定方法

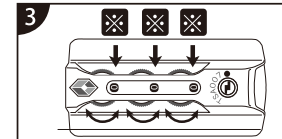
●工場出荷時には「0-0-0」にセットされています。まずはご確認頂き、次の手順に従って、覚えやすい3ケタの番号にセットしてください。



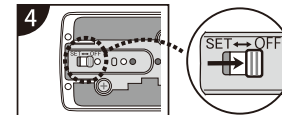
ダイヤルを「現在の暗証番号」に合わせてロックを解錠してください。



裏側にあるダイヤルチェンジレバーを「SET」に合わせてください。ご購入時は、「OFF」の位置にあります。



表側のダイヤルの番号を、あなたが覚えやすい3ケタの番号「※-※-※」にセットしてください。



裏側のダイヤルチェンジレバーを「OFF」の位置に戻して完了です。

《 暗証番号を忘れた場合 》

- 「0-0-0」から「9-9-9」まで順にお試しいただくか、方が開かない場合は、最寄りの店舗に修理としてお預けください。
- 暗証番号を忘れた場合は、ロックの解錠は有償で承っております。
- セットした暗証番号は、忘れないように番号を控えておいてください。
- ダイヤルチェンジレバーは、リセットボタンではありません。現在の暗証番号と異なる番号に合わせてダイヤルチェンジレバーを押し込んでしまうと、故障の原因となりますのでご注意ください。

《TSA職員が鍵穴を戻し忘れていた場合》

- TSA職員が検査の為に解錠した場合、通常は問題なくそのままご使用になれますが、まれに鍵穴を正常位置に戻していない場合があります。その場合は、マイナスドライバー等、先端の平らなものを差し込み、左右どちらかに回して所定の位置に戻してからご使用下さい。そのままですと、TS(TSA)ロックを使用することができません。





TRAVEL SENTRY® LOCK搭載スーツケース補償制度について

TS(TSA)ロックとは…

TS(TSA)ロックとは、Travel Sentry社が世界的にライセンス展開しているロックシステムのもとで、TSA(アメリカ運輸保安局)やCATSA(カナダ航空運輸保安公団)等によって認められているものです。

2003年1月より爆発物検査のために、TSA職員はアメリカ国内全ての空港で預け手荷物を検査しています。X線検査により不審物等が認められた場合には、荷物を開けて検査をします。2014年4月以降、アメリカ以外の国々においても上記と同様の検査が実施されています。

TS(TSA)ロック以外の鍵の掛かった荷物⇒鍵を切断、破壊して検査。

TS(TSA)ロックを使用している荷物⇒TSA職員が特殊ツールによって開錠。検査後は施錠して戻します。

TS(TSA)ロック搭載スーツケース補償制度 TRAVEL SENTRY APPROVED

本製品は、TS(TSA)LOCK SYSTEM(トラベルセントリー社提供)を使用しており、TS(TSA)ロック搭載スーツケース補償制度の対象となっております。



このTravel Sentry®認可ロックであなたの預け手荷物は精査が必要な場合でも検査機関が安全に解錠検査し再施錠してくれます。

* 保安検査職員は短時間に多くの荷物を検査しなければなりません。

TS(TSA)ロック対応であるにも関わらず、緊急事態等により壊されて荷物を検査される可能性は皆無ではありません。

保安検査職員が、開錠・検査した場合には、スーツケースの中に検査証明書が入っています。修理の際には必ず検査証明書を添付してください。証明書がない場合は補償の対象外となりますのでご了承ください。
尚、検査に起因する収納物の破損や損失に関しては、補償の対象外となります。

アルミハードキャリーケース仕様

AF093A5S (34L: シルバー)

AF08WA5S (34L: 黒)

サイズ

本体 約タテ47 X ヨコ 34 X マチ 23cm

全体 約タテ55 X ヨコ 37 X マチ 23cm

容量 34リットル

重量 約 4.6KG

耐荷重(目安) 約 12KG

本体 アルミニウム合金

裏地 ポリエステル100%

AF092A5S (60L: シルバー)

AF08VA5S (60L: 黒)

サイズ

本体 約タテ63 X ヨコ 42 X マチ 24cm

全体 約タテ71 X ヨコ 45 X マチ 24cm

容量 60リットル

重量 約 6.0KG

耐荷重(目安) 約 20KG

本体 アルミニウム合金

裏地 ポリエステル100%

*耐荷重は目安です。内容物の形状や詰め方、取扱いの状態によって耐荷重以内でも破損、変形などを生じる可能性がありますので、ご注意ください。