

MUJI 無印良品

360度首振り機能付き サーキュレーター6畳

ホワイト 型番 MJ-OCF06
グレー 型番 MJ-OCFG06

取扱説明書

家庭用

このたびはお買い上げいただき、誠にありがとうございます。

- この取扱説明書をよくお読みの上、正しくお使いください。
- ご使用前に「安全上のご注意」を必ずお読みください。
- 取扱説明書はお使いになる方がいつでも見られるように大切に保管してください。

遠くへ直進性のある風を送ります。お部屋の換気や冷暖房の効率向上、洗濯物の部屋干しにも便利です。

もくじ

安全上のご注意.....	1
各部のなまえ	3
準備	4
使いかた.....	5
OFFタイマーを使用する.....	7
アロマオイルを使用する.....	7
お手入れ.....	9
故障かな?と思ったら	11
長期使用製品安全表示制度に基づく本体表示について..	12
保証とアフターサービス.....	13
仕様	14

保証書付

日本国内専用
Use only in Japan.

安全上のご注意

お使いになるご本人や周囲の人々への危害や物的損害を未然に防止するため、この「安全上のご注意」をよくお読みいただき、正しくお使いください。

表示の分類

本書では、必ずお守りいただく事項を以下のように分類しています。

⚠ 警告 誤った取り扱いをしたときに、死亡や重症に結びつく可能性のあるもの。

⚠ 注意 誤った取り扱いをしたときに、傷害または家屋・家財などの損害に結びつくもの。

使用上お守りいただく内容を図記号で説明しています。

⊘ は、してはいけない「禁止」の内容を示します。

⚠ は、必ず実行していただく「強制」の内容を示します。

⚠ 警告

⊘ 包装用のビニール袋は子どもや幼児の手の届くところに置かない
誤ってかぶると窒息のおそれがあり、大変危険です。

⚠ 乳幼児、お子さま、お年寄り、自分で操作ができない方が在室している場合は、管理できる人がいるときに使用する
けがのおそれがあります。

⊘ 分解・修理・改造をしない
分解したり修理をしない。
感電・けがのおそれがあります。
修理は、販売店にご相談ください。

異常・故障時

⚠ 異常・故障時は、すぐに電源を切り、電源プラグをコンセントから抜く
そのまま使用すると、感電・やけど・けがのおそれがあります。また、ショート・発火・火災の原因となります。
修理は、販売店にご相談ください。

異常・故障例

- 異音や異臭、煙が出る
- 電源プラグや電源コードが異常に熱くなる
- 電源コードを動かすと、通電したりしなかったりする

電源プラグ・電源コードについて

⊘ 交流100V以外では使用しない
ショート・発火・火災・故障の原因となります。

電源プラグや電源コードに傷を付けない
傷付ける、加工する、無理に曲げる、引っ張る、ねじる、束ねる、重いものを載せる、挟み込むなどしない。
感電・やけど・けがのおそれがあります。
また、ショート・発火・火災の原因となります。

⚠ 電源プラグや電源コードが破損したり、コンセントの差し込みがゆるいときは使用せず、販売店に修理を依頼する
感電・やけど・けがのおそれがあります。
また、ショート・発火・火災の原因となります。

⊘ 電源プラグはぬれた手で抜き差ししない
感電・けがのおそれがあります。

⚠ 電源プラグは根元まで確実に差し込む
差し込み不良により、感電・やけど・けがのおそれがあります。また、ショート・発火・火災の原因となります。

電源プラグのホコリは定期的に取り除く
湿気などで絶縁不良になり、ショート・発火・火災の原因となります。

警告



お手入れの際は、必ず電源プラグをコンセントから抜く
感電のおそれがあります。

使用について



本体を水につけたり、水をかけたりしない
感電のおそれがあります。また、ショート・
発火・漏電火災の原因となります。

屋外や浴室、加湿器の近くなど湿気
の多い場所で使用しない

感電のおそれがあります。また、ショート・
発火・漏電火災の原因となります。

注意

電源プラグ・電源コードについて



電源プラグを抜くときは、電源コードを
持たずに必ず電源プラグを持って抜く
絶縁劣化による感電のおそれがあります。また、
ショート・発火・漏電火災の原因となります。



長期間使用しないときは、電源プラ
グをコンセントから抜く
絶縁劣化による感電のおそれがあります。また、
ショート・発火・漏電火災の原因となります。

使用について



次のような場所では使用しない

- 屋外や浴室、加湿器の近くなど
湿気が多い場所
- 不安定な場所
- デスクやテーブルの端など落下し
やすい場所
- カーテンや障害物のそば
本体が落下したり転倒して、けがのお
それがあります。
- 引火性のあるもの(灯油・ガソリ
ン・シンナーなど)、火の気のある
もの(たばこ・線香など)のそば
- ホコリや粉じんが多い場所
引火・爆発・火災の原因となります。

吹出口や吸込口に顔を近づけたり、
指や物を入れない

けがのおそれがあります。

本体に強い衝撃を与えない

ショート・発火・火災の原因となります。

本体に乗ったり、寄りかかったりしない
転倒してけがのおそれがあります。

体に長時間、風を当てない

体温低下や水分の蒸発などにより、体調を
崩すおそれがあります。

次の溶剤・洗剤は、清掃時に使用し
ない

- シンナー・アルコール、ベンジン、
ガソリン、灯油、スプレー、アル
カリ洗剤、化学ぞうきんの薬剤、
研磨材入りの洗剤

表面を傷付けたり、部品の変形や変色の原
因となります。



お手入れは手袋を着用して行う
やけど・けがのおそれがあります。

アロマオイルの使用について



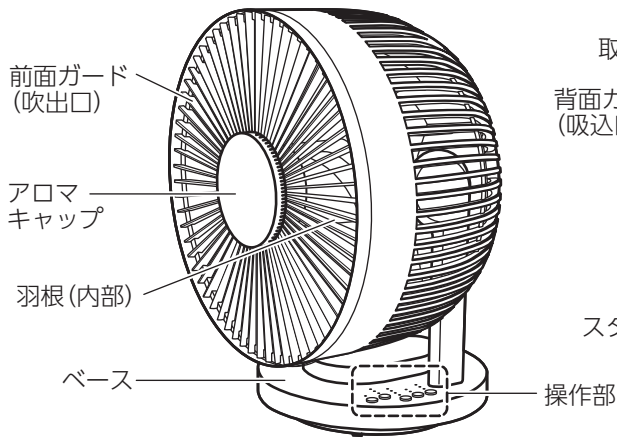
アロマオイルは、本製品専用のアロ
マパッド以外の部分に使用しない

破損や変色の原因となります。
アロマパッド以外の部分にアロマオイルが付
着した場合は、必ず拭き取ってください。
手の指や肌に付着した場合は、石鹸などで
良く洗ってください。

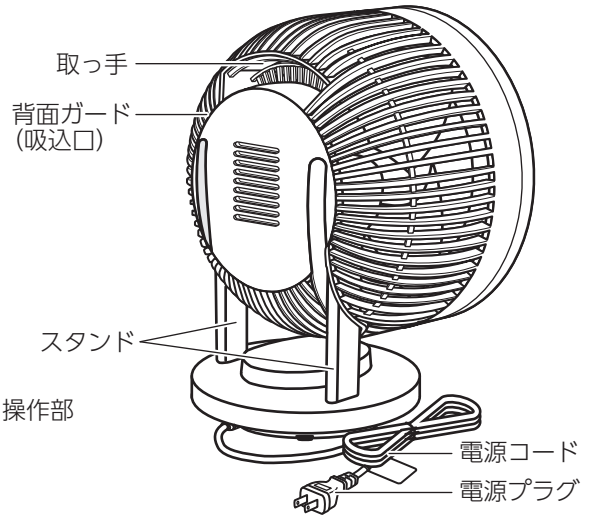
各部のなまえ

各部のなまえ

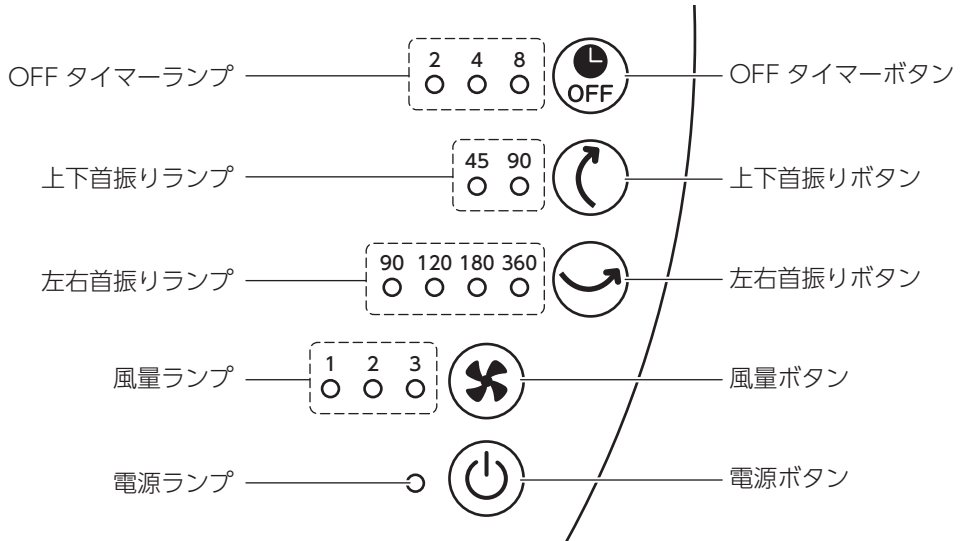
前面



背面



操作部



おことわり

- 本文中の角度表記は「約」を省略しています。

準備

設置場所

障害物のない、水平な床の上などに設置してください。

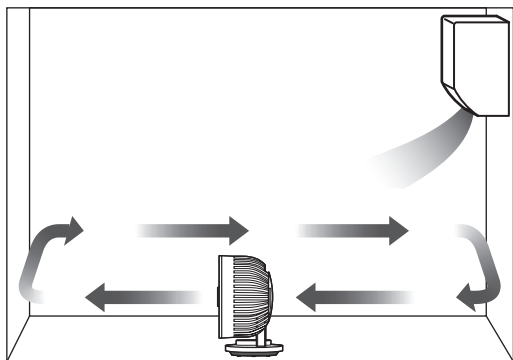
設置できない場所

- 屋外や浴室、加湿器の近くなど湿気の多い場所
- 不安定な場所
- デスクやテーブルの端など落下しやすい場所
- カーテンや障害物のそば
- 引火性のあるもの（灯油・ガソリン・シンナーなど）や、火の気のあるもの（たばこ・線香など）のそば
- ホコリや粉じんが多い場所

設置場所の環境と風量・風向を組み合わせることで、次のような目的で使用できます。

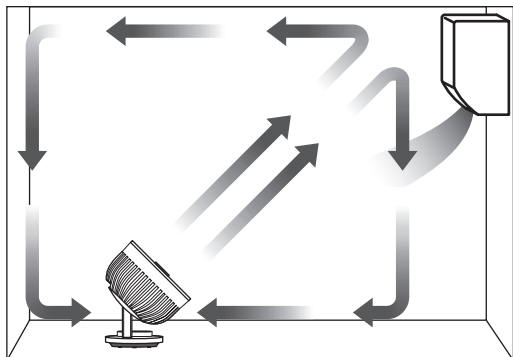
冷房使用時の冷氣循環

冷房の前方に設置し、床にたまる冷気を循環させます。



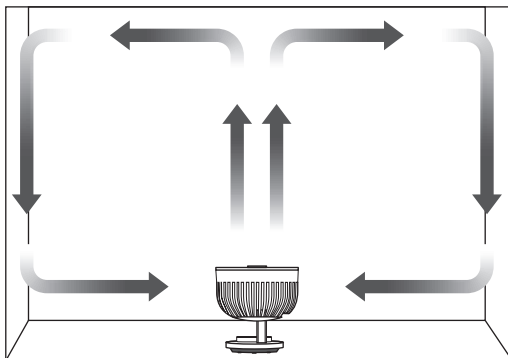
暖房使用時の暖気循環

上に向けて風を送り、天井にたまる暖気を循環させます。



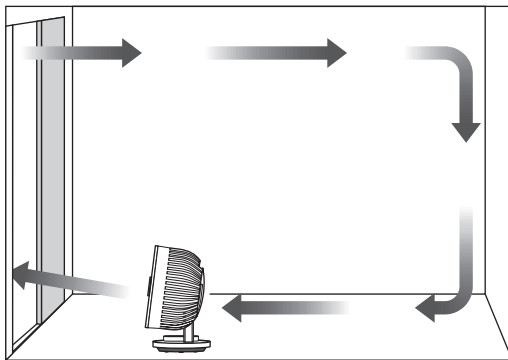
空気の循環

天井に向けて風を送り、部屋の空気を循環させます。



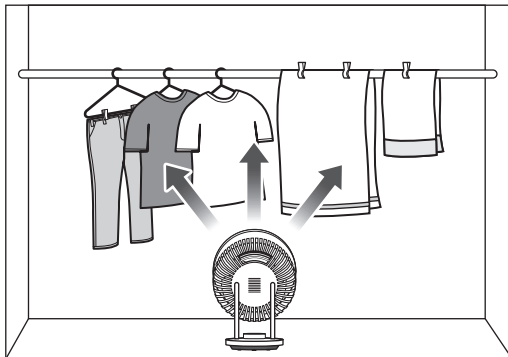
換気

屋外の空気を取り込んだり、屋内の空気を屋外に排出して、部屋の空気を入れ替えます。



洗濯物の乾燥

洗濯物に直接風を当てて乾燥させます。風を当てることで、乾きが早くなります。



使いかた

1 電源プラグをコンセントに差し込む
全てのランプが2秒間点灯した後、消灯します。

2 電源 (⏻) ボタンを押す

電源がONになり、電源ランプが点灯します。
はじめて本製品を使用するとき、または電源プラグを抜き差しした後に電源をONにしたときは、初期動作が開始されます。

- 初期動作
風量「弱」で運転しながら電源コードの位置を検知するために本体が回転し、上下首振りと左右首振りの角度が次の位置になるように、自動で調整されます。

上下首振り	0°
左右首振り	電源コード本体接続部から180°の位置を正面に固定

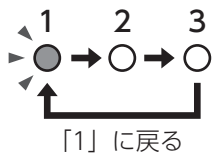
初期動作が完了すると、風量「弱」の運転が継続されます。

メモ

- 初期動作は、約46秒かかります。
- 初期動作終了後に風量「弱」の運転を停止したい場合は、電源 (⏻) ボタンを押します。
- 初期動作中は、風量「弱」で運転する作動音以外に、角度調整のための作動音が発生します。また、上下首振り／左右首振りランプが全て点灯し、調整が進むと段階的に消灯します。
- 初期動作が開始されてから約15秒経過すると、操作部のランプは暗い点灯に変わります。

3 風量 (🌀) ボタンを押して風量を設定する

初期動作終了後にOFFにした場合は、電源ボタンを押した後、風量を設定してください。
風量ボタンを押すたびに、風量が切り替わります。



風量は以下の3段階から設定できます。

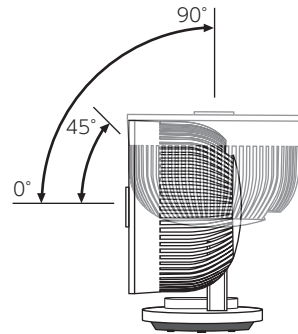
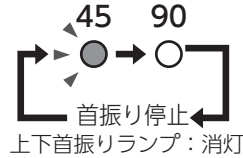
風量ランプ	1	2	3
風量	弱	中	強

4 上下首振り (↕) または左右首振り (↔) ボタンを押して風向を設定する

上下首振り

上下方向に45°～90°の範囲で首振りできます。

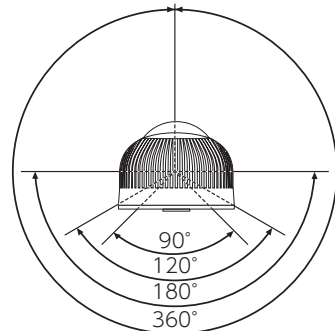
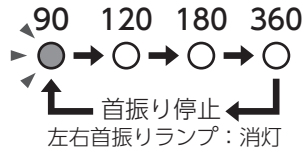
上下首振り (↕) ボタンを押すたびに、上下方向の首振り角度が切り替わります。



左右首振り

左右方向に90°～360°の範囲で首振りできます。

左右首振り (↔) ボタンを押すたびに、左右方向の首振り角度が切り替わります。



⚠ 注意

- 強い力で無理やり操作したり、足で操作しない
- 首振り角度の手動調整は、できるだけ控える故障の原因となります。

電源がOFFの状態です上下首振りの角度を手動で調整した場合、その後電源をONにして上下首振り(⏻)ボタンを押したときは、以下の動作となります。

1. 手動設定の角度が45°未満の場合

⏻ 上下首振り動作	
45°	<ul style="list-style-type: none"> • 設定角度～上方向に+45°の位置で動作を繰り返す。 • 電源をOFFにすると設定角度に戻る。 <p>例1 75° 設定角度 30°</p> <p>例2 85° 設定角度 40°</p>
90°	<ul style="list-style-type: none"> • 90°の位置で約7秒停止した後、0～90°の位置で動作を繰り返す。 • 電源をOFFにすると0°の位置に戻る。 <p>0°</p> <p>90°</p>

2. 手動設定の角度が45°以上の場合

⏻ 上下首振り動作	
45°	<ul style="list-style-type: none"> • 90°の位置で約7秒停止した後、45～90°の位置で動作を繰り返す。 • 電源をOFFにすると45°の位置に戻る。 <p>45°</p> <p>90°</p>
90°	<ul style="list-style-type: none"> • 90°の位置で約17秒停止した後、0～90°の位置で動作を繰り返す。 • 電源をOFFにすると0°の位置に戻る。 <p>0°</p> <p>90°</p>

3. 手動設定の角度が90°の場合

⏻ 上下首振り動作	
45°	<ul style="list-style-type: none"> • 90°の位置で約15秒停止した後、45～90°の位置で動作を繰り返す。 • 電源をOFFにすると45°の位置に戻る。 <p>45°</p> <p>90°</p>
90°	<ul style="list-style-type: none"> • 90°の位置で約25秒停止した後、0～90°の位置で動作を繰り返す。 • 電源をOFFにすると0°の位置に戻る。 <p>0°</p> <p>90°</p>

メモ

- 角度調整のために90°の位置で停止しているとき、ファンの回転音以外の作動音が発生したり、前面ガードがわずかに震えることがありますが、異常ではありません。

5 運転を停止するときは、電源(⏻)ボタンを押す

上下首振りと左右首振りの位置が、初期動作後の角度に戻り、電源ランプが消灯して電源がOFFになります。

電源をOFFにする前の風量と風向の設定は記憶され、次に電源をONにしたときに、同じ設定で運転を開始します。

電源プラグを抜くと、風量と風向の設定はリセットされます。

6 電源プラグを抜く

電源プラグを抜くと、初期動作の調整位置がリセットされます。次に電源プラグをコンセントに差し込み電源をONにしたときは、初期動作から開始されます。

長期間使用しないで保管する場合は、電源をOFFにして、上下首振りと左右首振りの位置が初期動作後の角度に戻ったことを確認してから、電源プラグを抜いてください。また、本体のお手入れをしてから保管してください。

- 長期使用しない場合は必ず本体のお手入れをします。お手入れ終了後に使いかた①、②の手順で初期動作を終了させた状態で電源OFFにし、電源プラグを抜き、保管してください。

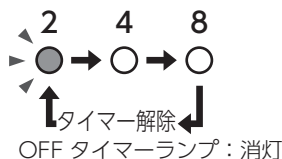
OFFタイマーを使用する

OFFタイマーの設定時間が経過すると、自動的に電源がOFFになります。

1 OFFタイマー (OFF) を押して、時間を設定する

OFFタイマーは、2、4、8時間から設定できます。

OFFタイマー (OFF) ボタンを押すたびに、タイマーの時間が切り替わります。



設定した時間が経過すると、自動で電源がOFFになります。

タイマー時間の更新

1 OFFタイマー (OFF) を押して、新たに時間を設定する

タイマーが作動中にOFFタイマー (OFF) を押すと、新たにタイマーが設定されます。

タイマーの解除

1 OFFタイマーランプを消灯する

OFFタイマー (OFF) ボタンを1～複数回押して、OFFタイマーランプを消灯します。

使
い
か
た

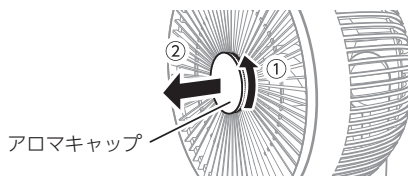
アロマオイルを使用する

⚠ 注意

- 古新聞紙などの上で作業する
アロマオイルを滴下したとき、周囲に溢れるおそれがあります。
- アロマオイルは、「無印良品エッセンシャルオイル」をお使いください
取り扱いについては、「無印良品エッセンシャルオイル」に付属の取扱説明書を参照してください。
- アロマパッドケース(アロマケース)に入れた状態で、アロマパッドに滴下しない
- アロマパッドから溢れるほど滴下しない
アロマオイルが周囲に付着した場合は、必ず拭き取ってください。アロマケースに付着した場合も、必ず拭き取ってください。手の指や肌に付着した場合は、石鹸などで良く洗ってください。
- 「無印良品エッセンシャルオイル」の代わりに、香水や芳香剤などを使用しない
- 本製品専用のアロマパッド以外は、使用しない

1 アロマキャップを取り外す

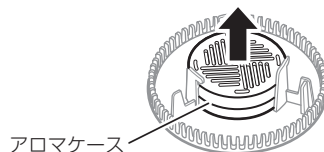
前面ガード(吹出口)の中央部にあるアロマキャップを、反時計回りに回して取り外します。



アロマキャップ

2 アロマケースを取り外す

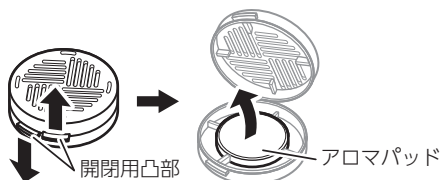
アロマキャップの裏面にあるアロマケースを、上方向に軽く引っ張って取り外します。



アロマケース

3 アロマパッドを取り出す

開閉用凸部を互いに逆方向に引っ張りアロマケースを開けてから、アロマパッドを取り出します。

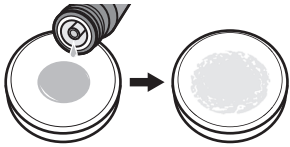


開閉用凸部

アロマパッド

4 アロマオイルを滴下する

アロマパッドを古新聞紙などの上に置き、アロマオイルを2～3滴垂らします。滴下量は、お好みで調整してください。滴下後、アロマオイルがアロマパッドに自然と染み込むまで待ちます。



⚠ 注意

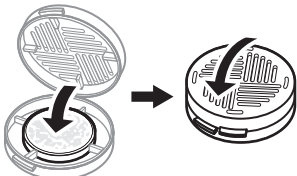
- アロマパッドの外側までアロマオイルが溢れてしまった場合は、溢れたアロマオイルを拭き取り、石鹸で手をよく洗ってください
- アロマパッドを落下させない
落下すると、衝撃で割れることがあります。
- 割れたアロマパッドは使用しない
消耗品として別売でお求めいただけます。

メモ

- アロマパッドには、裏表がありません。どちらの面でも、アロマオイルを滴下できます。

5 アロマパッドをセットする

アロマオイルを滴下した面を上にして、アロマパッドをアロマケースにセットしてから、アロマケースを閉じます。



メモ

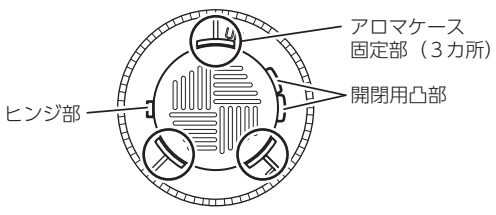
- アロマケースには、裏表がありません。ただし、アロマオイルを滴下した面が本体側になるように取り付けます。このため手順6までは、アロマオイルを滴下した面を常に上にして、手順を進めてください。

6 アロマケースを取り付ける

アロマオイルを滴下した面を上にして、アロマケースをアロマキャップの裏側の中央部に入れ、「カチッ」と音がなるまで軽く押し込みます。

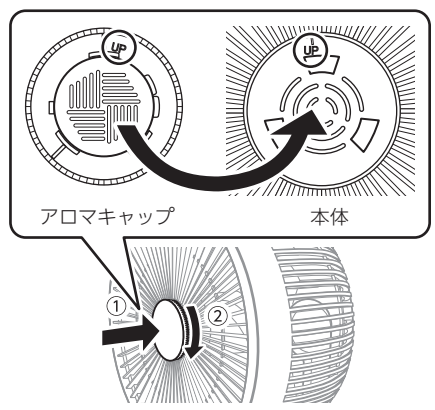


アロマケースを取り付けるときは、開閉用凸部やヒンジ部が、アロマキャップのアロマケース固定部に当たらないように、アロマケースの向きを調整してください。



7 アロマキャップを取り付ける

アロマキャップと本体に刻印されている「UP」の向きを合わせてアロマキャップをはめ込み、アロマキャップを時計回りに、「カチッ」と音がするまで回します。



アロマパッドの交換

アロマパッドが汚れて染み込まない場合や破れたり破損した場合は、別売の「【パーツ】アロマパッド」をご購入ください。(P.14)

- アロマケースとアロマキャップは、中性洗剤などで洗い、水気をよく拭き取ってください。
- アロマパッドを取り外すときは、取り扱いに十分注意してください。アロマオイルは、プラスチックを溶かすことがあります。
- 使用済みのアロマパッドは、乳幼児の手に触れないように、確実に処分してください。
- アロマオイルの種類を変更する場合は、アロマパッドの交換をお勧めします。

お手入れ

前面ガード(吹出口)、背面ガード(吸込口)、羽根にホコリが多量に付着すると風量の低下や騒音、振動の原因となります。定期的にお手入れしてください。

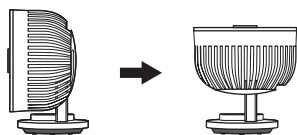
警告

- お手入れの際は、必ず電源プラグをコンセントから抜く
感電のおそれがあります。

1 電源をOFFにして、電源プラグを抜く

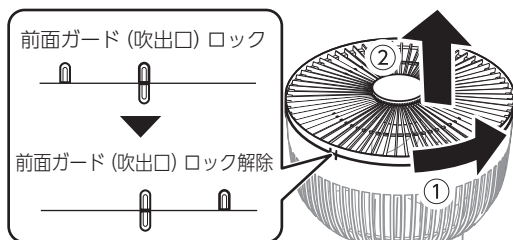
2 前面ガード(吹出口)を真上にする

前面ガード(吹出口)が真上に向くように、手動でゆっくりと、上下首振りの角度を90°にします。



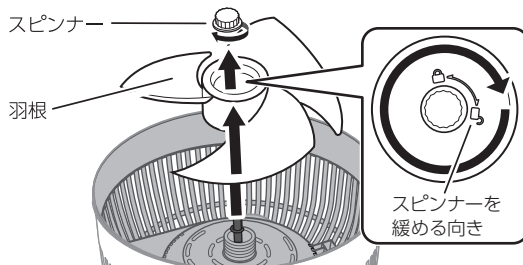
3 前面ガード(吹出口)を外す

- 1) 片手で背面ガード(吸込口)を押さえ、もう一方の手で前面ガード(吹出口)の端を持って反時計回りに回して、ロックを解除します。
- 2) 前面ガード(吹出口)を上へ引いて取り外します。



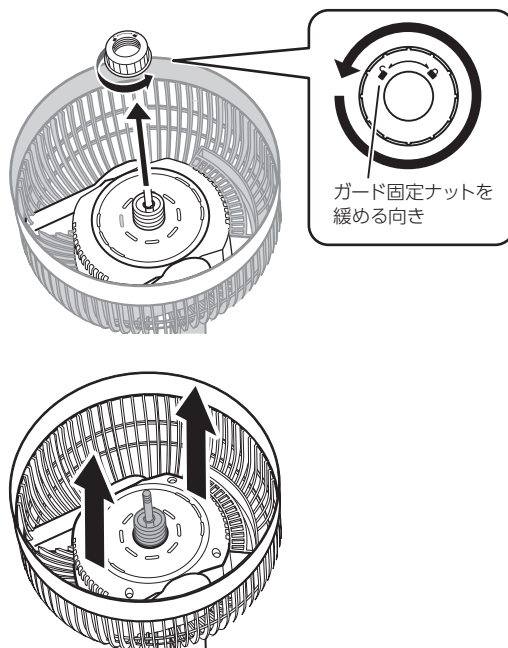
4 羽根を取り外す

- 1) 片手で羽根の中央部を押さえ、もう一方の手でスピナーを時計回りに回して取り外します。
- 2) 羽根を上へ引いて取り外します。



5 背面ガード(吸込口)を取り外す

ガード固定ナットを外し、本体から背面ガード(吸込口)を取り外します。



6 清掃する

水に浸した布をよく絞ってから拭いてください。汚れが取れないときは、薄めた台所用中性洗剤に浸した布をよく絞ってから拭いてください。水や洗剤が残らないように、よく拭き取ってください。

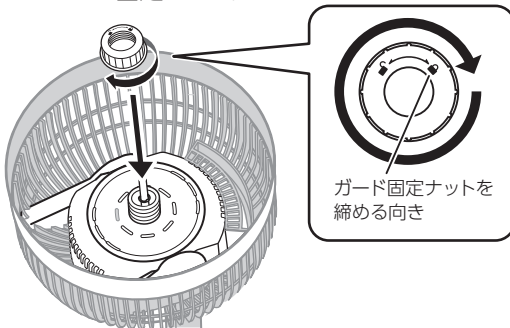
⚠ 注意

- 次の溶剤・洗剤は、清掃時に使用しない
 - シンナー・アルコール、ベンジン、ガソリン、灯油、スプレー、アルカリ洗剤、化学ぞうきの薬剤、研磨材入りの洗剤表面を傷付けたり、部品の变形や変色の原因となります。

7 背面ガード(吸込口)を取り付ける

手順 5 で取り外した逆の手順で取り付けます。

- 本体に背面ガード(吸込口)をかぶせ、しっかり嵌合させます。
- ガード固定ナットを下図のように締め、固定します。

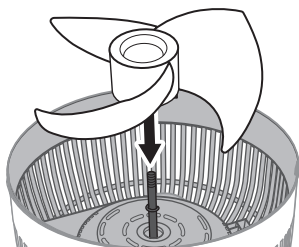


メモ

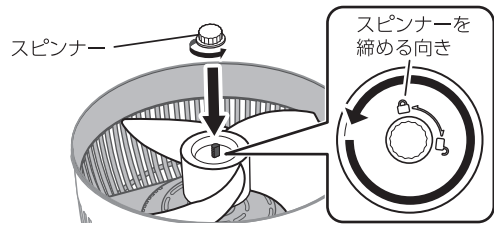
- 二人での作業をお勧めします。一人は背面ガード(吸込口)を固定してください。

8 モーター軸に羽根を取り付ける

- 羽根の穴を、モーター軸の先端の形状に合わせて差し込み、止まるまで押し込みます。

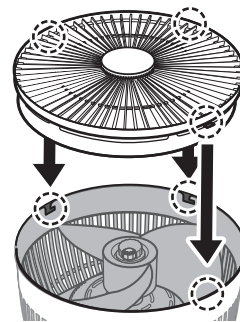


- 片手で羽根の中央部を押さえ、もう一方の手でスピナーを反時計回りに回して、確実に取り付けます。

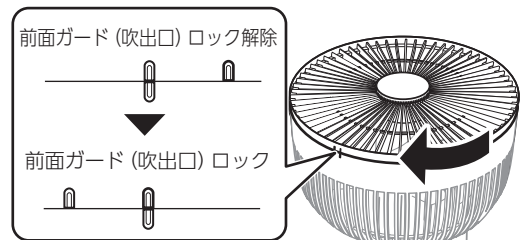


9 前面ガード(吹出口)を取り付ける

- 前面ガード(吹出口)の凸部(3カ所)を本体の受け部(3カ所)に合わせます。

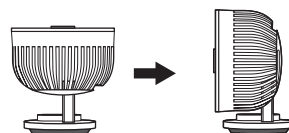


- 片手で背面ガード(吸込口)を押さえ、もう一方の手で前面ガード(吹出口)を時計回りに回してロックします。



10 前面ガード(吹出口)を0°に戻す

手動でゆっくりと、上下首振りの角度を0°に戻します。



故障かな？と思ったら

ご使用中に異常が生じたときは、次の点をご確認ください。

こんなときは？	考えられる原因	処 置	参 照
電源が入らない	電源プラグがコンセントから抜けている。	電源プラグをコンセントに確実に差し込んでください。	P.5
羽根が回らない	電源ボタンがOFFになっている。	電源ボタンを押してください。	P.5
	羽根が正しく取り付けられていない。	スピナーが止まるまで、しっかりと締め付けてください。	P.10
突然運転が止まる	OFFタイマーが設定されている。	設定されているOFFタイマーを解除したいときは、OFFタイマーボタンを押してください。	P.7
運転中に異常音や振動がある	水平ではない場所に設置している。	水平で安定している場所に設置してください。	P.4
	前面ガード(吹出口)が正しく取り付けられていない。	前面ガード(吹出口)を確実に取り付けてください。	P.10
	スピナーが緩んでいる。	スピナーが止まるまで、しっかりと締め付けてください。	P.10
	初期動作で角度を調整している。	異常や故障ではありません。	-
風量が少ない	前面ガード(吹出口)または背面ガード(吸込口)にホコリがたまっている。	お手入れをしてください。	P.9

- ・ 上記以外の症状や、確認しても症状が改善しない場合は、お買い上げの販売店またはお近くの無印良品店舗に修理をご依頼ください。

長期使用製品安全表示制度に基づく本体表示について

本体への表示内容

経年劣化により危害の発生が高まるおそれがあることを注意喚起するために、電気用品安全法で義務付けられた以下の内容の表示を本体に行っています。



【製造年】本体の銘板に西暦4桁で表示してあります。

【設計上の標準使用期間】5年

設計上の標準使用期間を超えて使用されますと、経年劣化による発火・けがなどの事故に至るおそれがあります。

設計上の標準使用期間とは

- 運転時間や温湿度など、標準的な使用条件に基づく経年劣化に対して、製造した年から安全上支障なく使用することができる標準的な期間です。
- 設計上の標準使用期間は無償保証期間とは異なります。また、偶発的な故障を保証するものでもありません。

標準的な使用条件：

日本産業規格 (JIS C 9921-1) による

大項目	中項目	小項目	備考
環境条件	電圧	単相 100 V	製品の定格電圧による
	周波数	50 Hz/60 Hz	
	温度	30 ℃	
	湿度	65%	
	設置条件	標準設置	製品の取扱説明書による
負荷条件		定格負荷 (風速)	製品の取扱説明書による
想定時間等	1日あたりの使用時間	8 (h/日)	
	1日あたりの使用回数	5 (回/日)	
	1年間の使用日数	110 (日/年)	
	スイッチ操作回数	550 (回/年)	
	首振運転の割合	100%	

- 「経年劣化」とは長期間にわたる使用や放置に伴い生ずる劣化をいいます。

保証とアフターサービス

● 保証書

この取扱説明書には保証書が付いています。

保証書貼付用レシート貼付欄に「保証書貼付用レシート」を貼り付けていただき、お買い上げ日、お客様名などご記入のうえ、大切に保管してください。保証期間はお買い上げ日より1年間です。

● 保証期間：お買い上げ日から本体1年間

● 修理を依頼されるとき

- 保証期間中は

商品に保証書を添えてお買い上げの販売店またはお近くの無印良品の店舗にご持参ください。

保証の記載内容により無料修理いたします。


- 保証期間が過ぎているときは

お買い上げの販売店またはお近くの無印良品の店舗にご相談ください。修理により使用できる場合は、お客様のご要望により有料修理いたします。

● 補修用性能部品の保有期間：8年

この製品の補修用性能部品は、製造打ち切り後、8年間保有しています。

注) 補修用性能部品とは、その製品の機能を維持するために必要な部品です。

長年ご使用のサーキュレーターの点検を！	
愛情点検 	<p>このような症状はありませんか。</p> <ul style="list-style-type: none">● スイッチを入れても羽根が回転しない。● 運転中に異常音や振動がする。● 回転が遅いまたは不規則。● こげ臭いにおいがする。● 電源コードやモーター部が異常に熱い。
使用中止	<p>故障や事故防止のため、電源プラグを抜いて販売店にご連絡ください。</p>

お客様の個人情報のお取り扱いについて

お受けしましたお客様の個人情報は株式会社良品計画（以下「当社」）の個人情報保護方針に基づき適切に管理いたします。また、お客様の同意がない限り、業務委託をする場合および法令に基づき必要と判断される場合を除き、第三者への開示は行いません。

<利用目的>

- お受けしました個人情報は、商品・サービスに関わるご相談・お問い合わせおよび修理対応のみを目的として使用させていただきます。なお、この目的のため当社および関連会社で上記個人情報を利用することがあります。

<業務委託の場合>

- 上記目的の範囲内で対応業務を委託する場合、委託先に対しては当社と同等の個人情報保護を実施させるとともに適切な管理・監督をいたします。

お客様相談窓口

■まずはお近くの無印良品の店舗へ…

修理のご依頼やご相談は、お近くの無印良品の店舗へお申し出ください。
その他、お困りの場合は、下記の相談窓口にお問い合わせください。

商品についての全般的なご相談

 0120-14-6404

株式会社 良品計画 お客様相談室

仕様

型番	MJ-OCF06/MJ-OCFG06
電源電圧	AC100 V
電源周波数	50 Hz/60 Hz
定格消費電力	強モード：25 W (50Hz) / 28 W (60Hz) 中モード：22 W (50Hz) / 24 W (60Hz) 弱モード：17 W (50Hz) / 16 W (60Hz)
適用畳数(目安)	6畳
首振り角度	上下：約45/90度 左右：約90/120/180/360度
風量調節	3段階(1：弱、2：中、3：強)
最大風速	約1.8 m/s以上(最大風量運転時)
騒音	45 dB未満(最大風量運転時)
タイマー	OFFタイマー 2時間/4時間/8時間
製品寸法	奥行：約220 mm × 幅：約196 mm × 高さ：約277 mm
質量	約2.0 Kg
コードの長さ	約1.5 m
主な材質	本体：ABS樹脂、羽根：PP樹脂 アロマキャップ：PP樹脂、アロマケース：PP樹脂、アロマパッド：珪藻土

仕様

部品について

消耗品や別売部品の購入については、お買い上げの販売店にお問い合わせください。

- アロマパッドは消耗部品です。下記を目安に交換してください。

名称	型番	交換時期の目安*
アロマパッド	MJ-ARP	約2年

※使用頻度により交換時期は異なります。

- 下記パーツは別売部品として購入できます。

名称	型番
羽根(6畳)	MJ-OCF06FN/MJ-OCFG06FN
スピナーノブ	MJ-OCFKB/MJ-OCFGKB
ガード固定ナット	MJ-OCFNT/MJ-OCFGNT
アロマキャップ 6畳	MJ-ARCP06/MJ-ARCPG06
アロマパッドケース	MJ-ARC/MJ-ARCG

保証書

品名	360度首振り機能付きサーキュレーター6畳
型番	MJ-OCF06/MJ-OCFG06
お客様	お名前
	ご住所
	電話番号
保証期間	お買い上げ日： 年 月 日より 本体1年間
保証書貼付用シート貼付欄	

見本

保証書貼付用シートが未貼り付けの場合は無効です。

- ※ ネットストアでご購入の場合、保証書貼付用シートの同梱はございません。お買い上げ日は、ネットストアマイページ「注文履歴」にてご確認をお願い申し上げます。
- ※ この保証書は本書によって明示した期間・条件の下において無料修理をお約束するものです。したがってこの保証書によって保証書を発行している者(保証責任)およびそれ以外の事業者に対するお客様の法律上の権利を制限するものではありません。なお、ご不明の場合はお近くの無印良品の店舗またはお客様相談室にお問い合わせください。
- ※ お客様にご記入いただいたこの保証書は、保証期間内のサービス活動およびその後の安全点検のために記載内容を利用していただく場合がございますのでご了承ください。

MUJI 無印良品

株式会社 良品計画
お客様相談室 ☎ 0120-14-6404

<保証規定>

- お客様の取扱説明書、本体添付ラベルなどの注意書による正常なご使用状態で、保証期間中に故障した場合に無料修理いたします。製品と本保証書をご持参、ご提示の上、お近くの無印良品の店舗に修理をご依頼ください。
- 保証期間中の修理など、アフターサービスについてご不明の場合は、お近くの無印良品の店舗にご相談ください。
- 次のような場合は、保証期間内でも有料修理になります。
 - ご使用上の誤り、および不当な修理や改造による故障および損傷
 - お買い上げ後の落下や輸送上の故障および損傷
 - 火災、水害、ガス害、地震、風水害、落雷、停電、およびその他の天災地変による故障および損傷
 - 本書のご提示がない場合
 - 本書にお名前、ご住所、電話番号、お買い上げ日の記入がない場合、あるいは字句を書き換えられた場合
 - 保証書貼付用シートが貼り付けられていない場合
 - 一般家庭用以外(例えば業務用など)でのご使用による故障および損傷
 - ご使用後の傷、変色、汚れ、および保管上の不備による損傷
 - 消耗部品の交換
- 本書は、日本国内においてのみ有効です。
This warranty is valid only in Japan.
- 本書は再発行いたしませんので、大切に保管してください。

MUJI 無印良品

株式会社 良品計画
お客様相談室 ☎ 0120-14-6404
www.muji.com