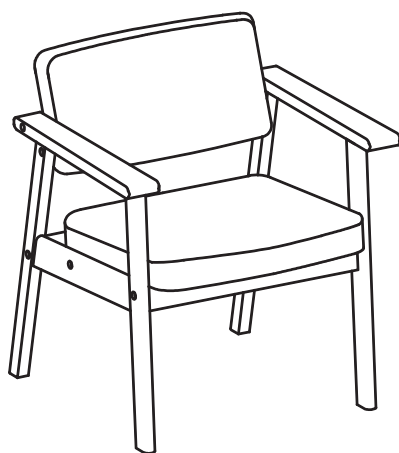


## 木製アームチェア Wooden armchair



## 組立・取扱説明書 User Guide

### 日本語

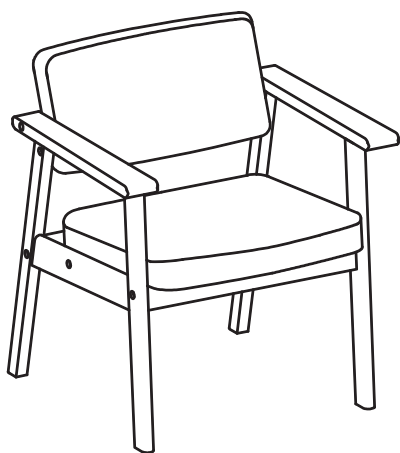
この度は本製品をお買い上げいただき、誠にありがとうございます。  
ご使用前に本書をよくお読みいただき、内容を理解した上で、正しく組み立て、正しくお使いください。  
また、本書はいつでも確認できるように大切に保管してください。

### English

Thank you for your purchase.  
Read this User Guide before use to ensure correct assembly and use of the product.  
Store this guide in an easily accessible place for future reference.

4550584935466/4550723607476 Wooden armchair Beige  
4550584935473/4550723607483 Wooden armchair Light brown  
4548076013983/4550723607490 Wooden armchair Charcoal  
4550584935459 Wooden armchair Orange  
4548076013990 Wooden armchair Mustard  
4548076014003 Wooden armchair Green

## 木製アームチェア



## 組立・取扱説明書

この度は本製品をお買い上げいただき、誠にありがとうございます。  
ご使用前に本書をよくお読みいただき、内容を理解した上で、正しく組み立て、正しくお使いください。  
また、本書はいつでも確認できるように大切に保管してください。

もくじ	ページ
重要なお知らせ（安全上のご注意）	2 ~ 3
パーツリスト	4
各部の名称	4
組立方法	5 ~ 9
お手入れ方法	9
ご使用に際して	10
製品仕様	11
お問い合わせ先	11

# 重要なお知らせ（安全上のご注意）

必ずお守りください。

本書には、お使いになる方や他の人への危害と財産への損害を未然に防ぎ、安全に正しくお使いいただくために、重要な内容を記載しています。

次の内容（表示・図記号）をよく理解してから本文をお読みになり、記載事項をお守りください。

## ●表示の説明

誤った使い方をしたときに生じる危害や損害の程度を区分して説明しています。



### 警告

使用者が死亡または重傷（※1）を負うことが想定される内容です。



### 注意

使用者が傷害（※2）を負うことや物的損害（※3）が発生することが想定される内容です。

## ●図記号の説明

お守りいただく内容を次の図記号で説明しています。（次は図記号の例です。）



してはいけない「禁止」の内容です。



実行しなければならない内容です。

※1 重傷とは、失明やケガ、やけど、骨折、中毒、感電などで後遺症が残るもの及び治療に入院、長期の通院を要するものをさします。

※2 傷害とは、治療や入院や長期の通院を要しない、ケガ、やけどをさします。

※3 物的損害とは、家屋、家財にかかわる拡大損害をさします。

## 警告





禁止

- 乳幼児を寝かささないでください。床へ落下したり、窒息したりする原因となることがあります。
- 不要になった梱包材は、幼児の手の届くところに置かないでください。頭からかぶるなどしたときに、口や鼻をふさぎ、窒息するおそれがあります。
- 製品で電化製品の電源コードを踏まないでください。コードが破損し、感電や火災の原因となります。
- 保護者の目の届かない場所で、お子さまだけで使用させないでください。思わぬケガの原因となります。
- 座る用途以外で使用しないでください。思わぬケガの原因となります。
- 座りながら製品を傾けたり、不安定な体勢で使用したりしないでください。転倒や破損、床をキズつける、ケガの原因となります。
- 製品の上で立ったり、飛び跳ねたりしないでください。バランスをくずして転倒する、製品の破損によりケガをするおそれがあります。
- 破損や変形した状態では使用しないでください。製品の強度が弱くなりケガをするおそれがあります。
- 修理や改造はしないでください。製品の強度が弱くなり、ケガをするおそれがあります。
- 座面以外に座らないでください。思わぬケガの原因となります。
- 座面に浅く腰掛けしないでください。転倒や破損、ケガをするおそれがあります。

# 重要なお知らせ（安全上のご注意）

必ずお守りください。（つづき）

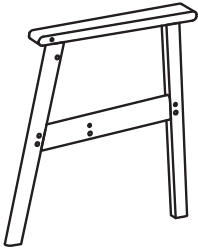

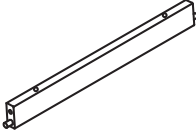
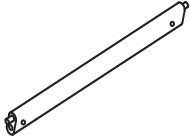
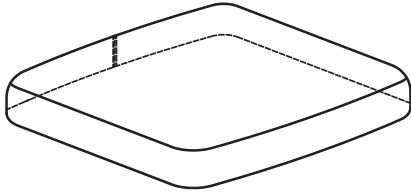
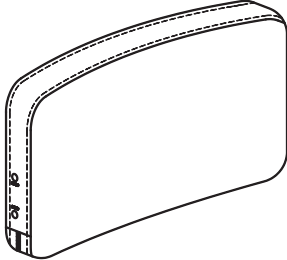
## ⚠ 注意








 禁止	<ul style="list-style-type: none"><li>● 高温多湿な場所に長期間設置しないでください。カビやダニなどが発生し、健康を害することがあります。</li><li>● 移動させる際は、製品を引きずらないでください。製品破損や床面へのキズ、ケガしたりするおそれがあります。</li><li>● フェルトを貼った脚は、凹凸や継ぎ目などの段差のある床面では使用しないでください。フェルトがはがれると、床面を汚したり、キズつけたりする原因となります。</li></ul>
 行う	<ul style="list-style-type: none"><li>● 組み立ては、大人2人以上で行ってください。1人で作業すると、転倒や破損、床をキズつける、ケガの原因となります。</li><li>● 組み立て中にパーツなどの不足、不備があった場合は、組み立てを中止してください。取り付けが不完全だと強度が低下し、破損、ケガをするおそれがあります。</li><li>● 壁から少し離して設置してください。空気の滞留や壁側の結露を防ぎ、カビの発生防止になります。また、壁に直接触れないことで、壁紙の変色防止にもなります。</li><li>● 使い始める時は、室内の換気を十分にしてください。接着剤などに含まれるホルムアルデヒドが残っている可能性があり、化学物質に敏感な体質の方や乳幼児などアレルギー症状をおこすおそれがあります。</li><li>● 組み立て後、1週間程度経過しましたら、ボルトを締め直してください。使い始めはゆるんでいる場合があり、そのまま使用すると破損、ケガの原因となります。</li><li>● 各部にゆるみがないか定期的に点検し、ゆるんでいたらしっかり締め直してください。ケガや製品の破損防止になります。</li><li>● 移動をする際は、大人2人以上で移動させてください。1人で無理に移動させると、破損、ケガをするおそれがあります。</li></ul>

## お願い（その他 注意）

	<ul style="list-style-type: none"><li>● 組み立て時は、組み立てに必要なスペースを十分に確保し、敷物を敷いてください。</li><li>● 直射日光や冷暖房器具などの熱や風が製品に直接当たらないようにしてください。反りやゆがみ、割れ、変色などの原因になります。</li><li>● 平らで安定した場所に設置してください。不安定な場所での使用は、製品のゆがみ、破損の原因になることがあります。</li><li>● シンナーなどの有機溶剤や漂白剤などの薬剤でお手入れしないでください。変色や変形の原因となります。</li><li>● 塗装やプラスチック部にアルコールを含む消毒剤などが垂れた場合にはすぐにふき取ってください。また、過度なアルコール消毒剤でのふき掃除はお避けください。表面が変色や変質することがあります。</li><li>● 組み立ての際は、手袋などをつけて作業してください。思わぬケガの防止になります。</li></ul>
--	--

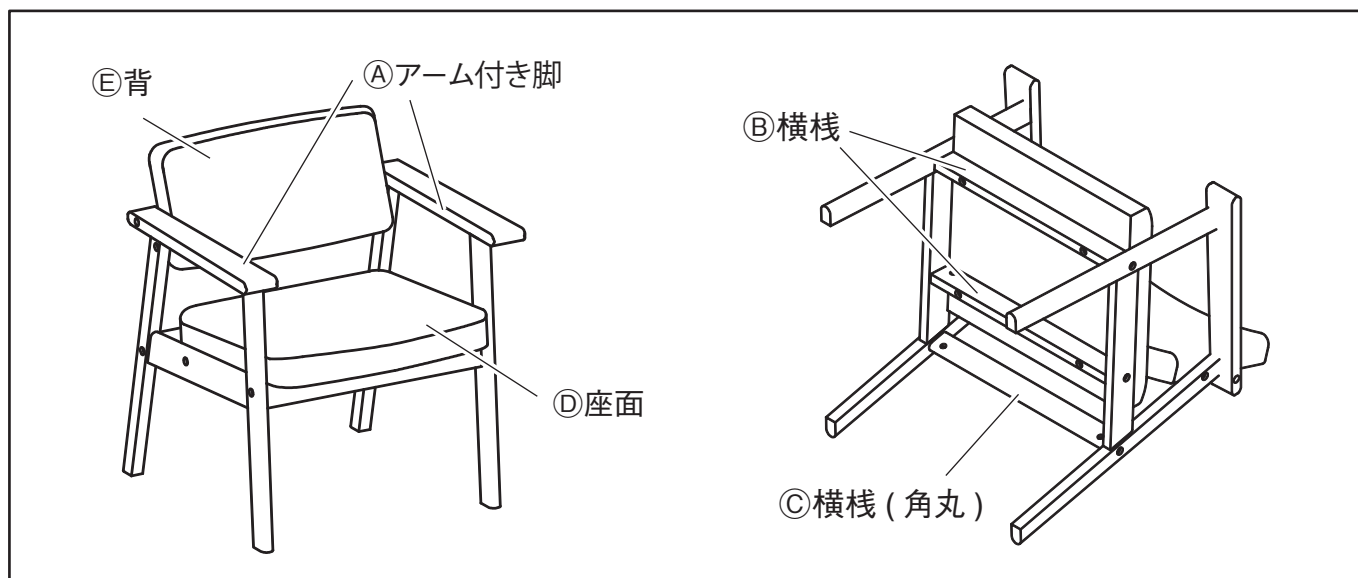
# パーツリスト

<p>①A1 アーム付き脚 (左) ×1</p> 	<p>①A2 アーム付き脚 (右) ×1</p> 	<p>①B 横棧 ×2</p> 	<p>①C 横棧 (角丸) ×1</p> 
<p>①D 座面 ×1</p> 		<p>①E 背 ×1</p> 	

フィッティングパーツ				
<p>②a ボルト ×14</p> 	<p>※1 ②b スプリング ワッシャー ×14</p> 	<p>※1 ②c ワッシャー ×14</p> 	<p>※1 ②d 丸ナット ×6</p> 	<p>②e レンチ ×1</p> 
<p>②f プラスドライバー ×1</p> 		<p>②g フェルト ×4</p> 		

※1 ②a ボルトに通し済みです。

## 各部の名称



# 組立方法

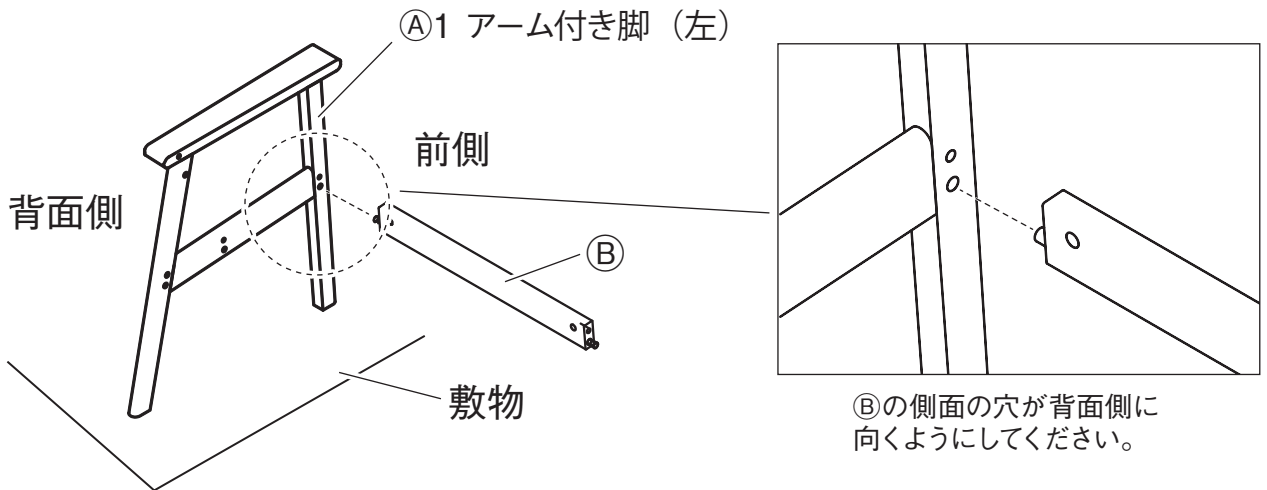


注意

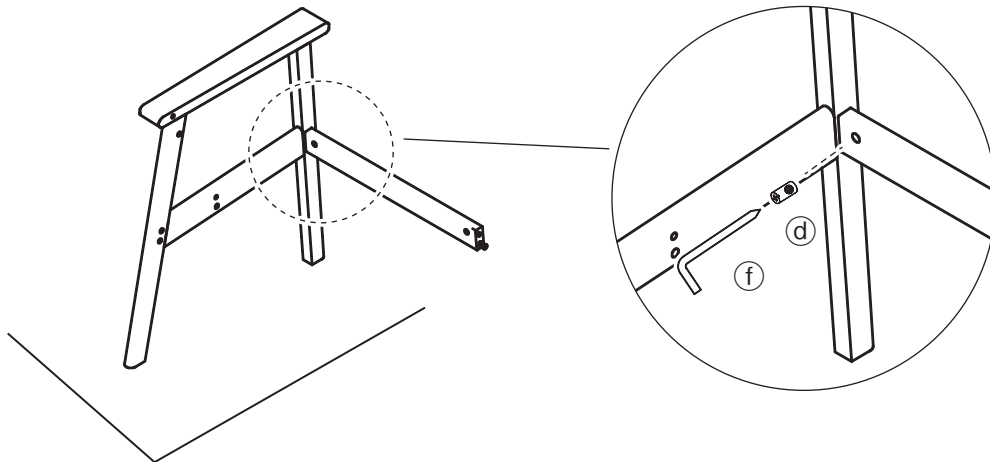
- ❗ 組み立て時は、組み立てに必要なスペースを十分に確保し、敷物を敷いてください。床や既存の家具のキズ防止になります。
- ❗ 組み立ては、大人2人以上で行ってください。1人で作業すると、転倒や破損、床をキズつける、ケガの原因となります。
- ⊘ 組み立てには電動工具は使用しないでください。無理な負荷がかかると、製品破損によりケガをされるおそれがあります。

1

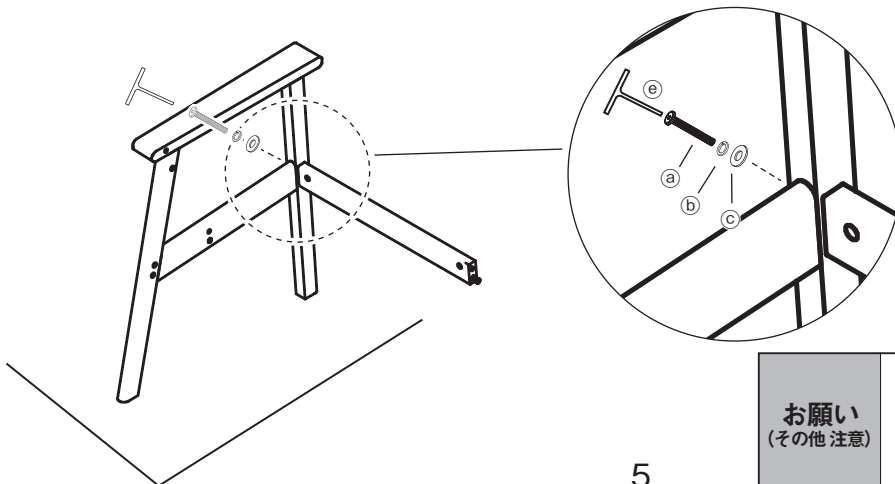
- ① A1アーム付き脚 (左) にB横棧、C横棧 (角丸) を取り付けます。
- ② B横棧のダボを、A1アーム付き脚 (左) の前側の穴に差ししてください。



③ Bの側面の穴に、dを入れ、dの穴がA1側に向くようにfで調整をしてください。



④ A1の外側からb、cを通したaを差し、eでゆるめに締めて取り付けてください。

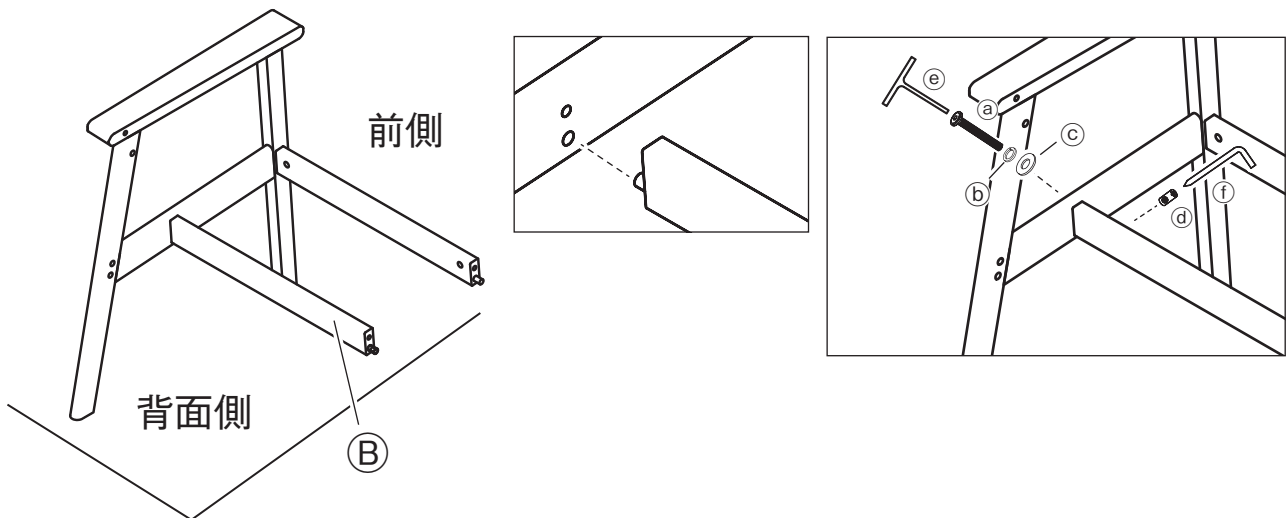


お願い  
(その他注意)

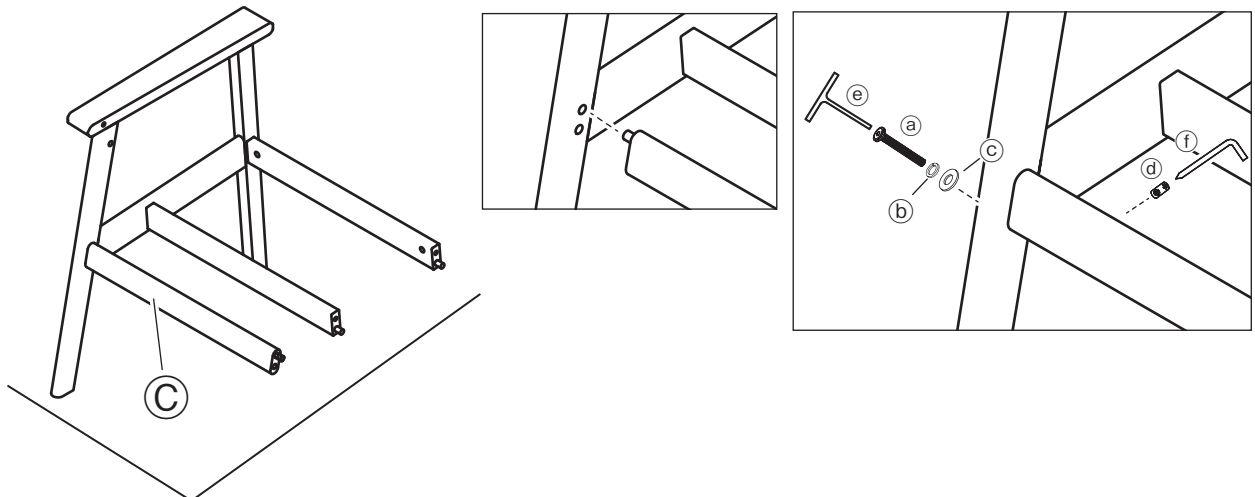
一箇所ずつきつく締めないでください。穴位置がずれ、組み立てが難しくなる為、まず全てゆるめに締めておいてください。

# 組立方法 (つづき)

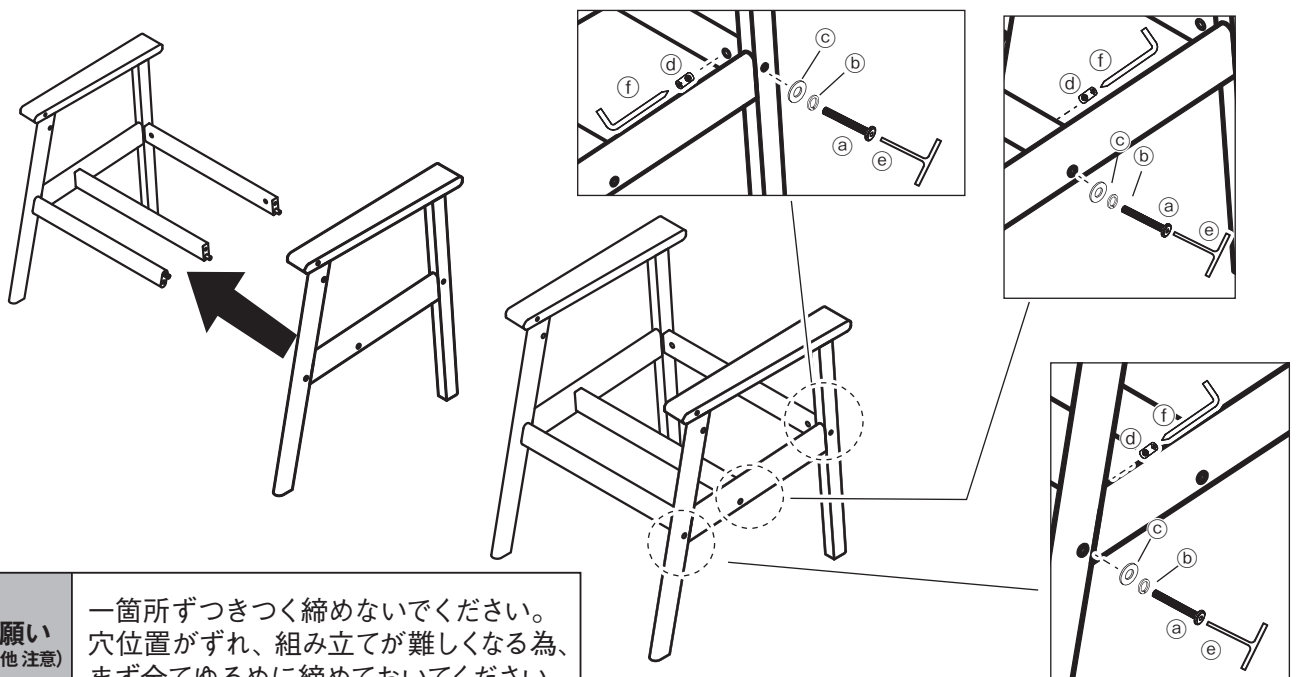
次に、もう1本の⑧横棧を同様の手順で取り付けます。  
※側面の穴は前側になります。



次に、③横棧 (角丸) を同様の手順で取り付けます。  
※側面の穴は前側になります。



④2 アーム付き脚 (右) を同様の手順で取り付けます。



お願い  
(その他注意)

一箇所ずつきつく締めないでください。  
穴位置がずれ、組み立てが難しくなる為、  
まず全てゆるめに締めておいてください。

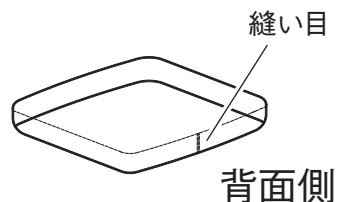
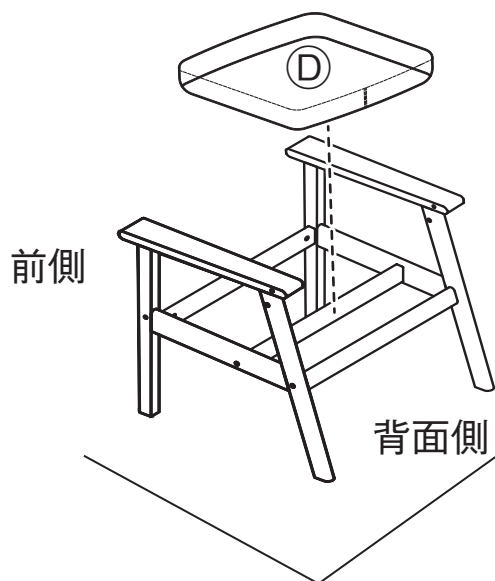
# 組立方法 (つづき)

2

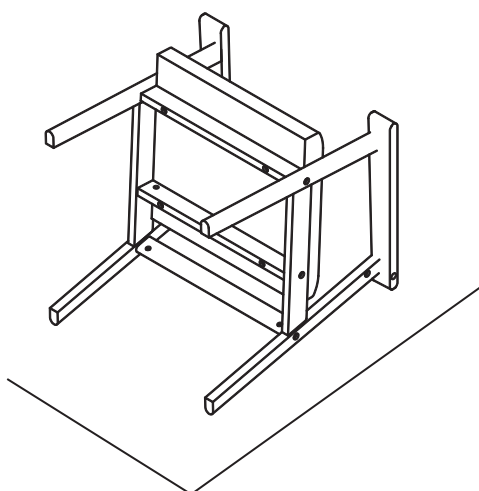
④座面を取り付けます。

④座面を **1** の上に置きます。

※底面の穴位置を確認し横棧のある位置と合うように置いてください。  
座面の縫い目がある方向が背面側です。



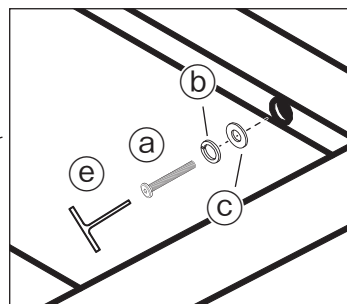
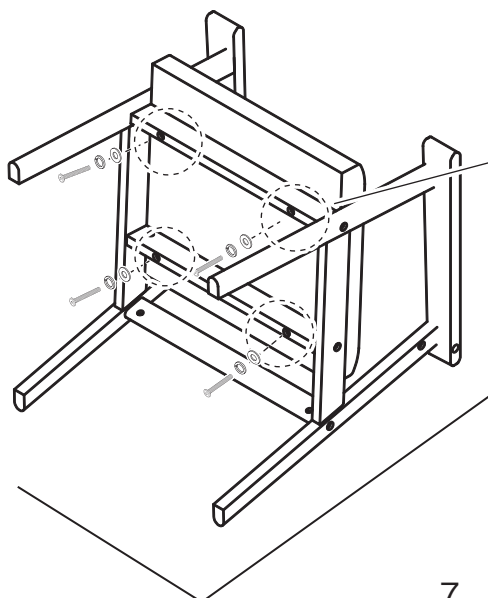
④が落ちないように押さえながら、**2**を底面が見えるようにたおします。



注意

❗ 2人以上でゆっくりとたおしてください。  
転倒や破損、ケガをするおそれがあります。

⑤横棧の底面側の穴に、①、③を差した、②を差し込み、  
④を使ってゆるめに締め込みます(4か所)。



お願い  
(その他注意)

一箇所ずつきつく締めないでください。  
穴位置がずれ、組み立てが難しくなる為、  
まず全てゆるめに締めておいてください。

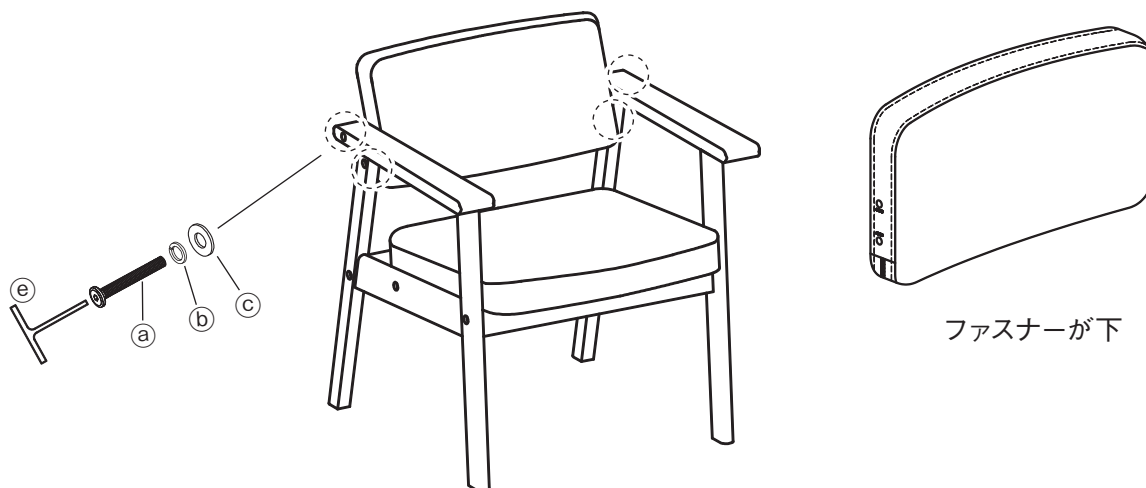
## 組立方法 (つづき)

3

⑤背を取り付けます。

2を起こします

⑤背のファスナーのある面が下になるように手で支えながら、①②の外側の穴から③④を通した⑥を⑤を使ってゆるめに締め込みます(4カ所)。



全ての⑥を取り付けた後、ガタつきの確認をしながら全ての⑥をきつく締め込んでください。



注意

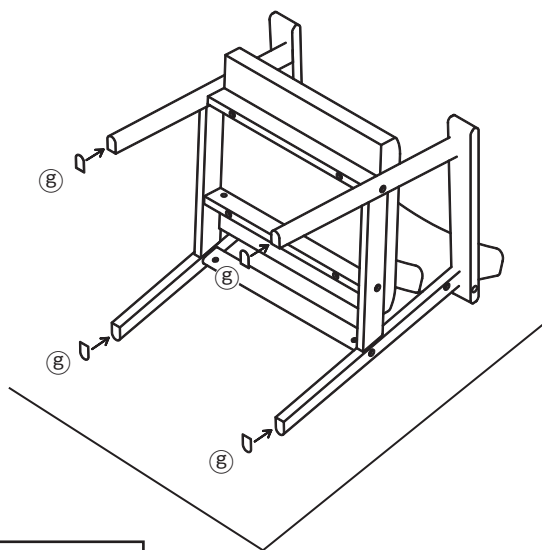
❗ 組み立て後、1週間程度経過しましたら、ボルトを締め直してください。  
使い始めはゆるんでいる場合があります、そのまま使用すると破損、ケガの原因となります。

4

⑧を①②アーム付き脚(左)、③④アーム付き脚(右)に取り付けます。

3を倒します。

⑧を貼り付けます(4カ所)。



注意

❗ 2人以上でゆっくりとたおしてください。  
転倒や破損、ケガをするおそれがあります。

お願い  
(その他注意)

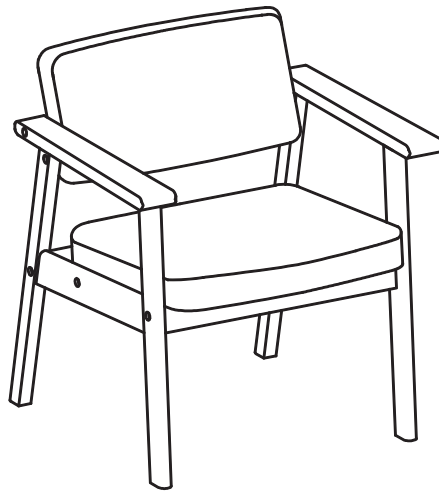
貼る前に貼る面のほこりなどの付着物をふき取ってください。  
付着物があると粘着力が低下します。貼った後は全体をしっかり押さえて、ムラなく接着してください。

## 組立方法（つづき）

---

5

4を起こして、再度がたつきがないか確認をしてください。



完成

## お手入れ方法

---

### 【木部のお手入れ】

- 塗装面のほこりはやわらかい布または、はたきで軽く払ってください。
- 汚れのひどい時は、3～5%に薄めた中性洗剤を浸した布で汚れを落とし、その後、水で浸した布で洗剤分をよくふき取ってください。次に乾いた布で軽くふいた後、自然乾燥させてください。

### 【生地のお手入れ】

- 通常のお手入れは、やわらかい布で乾ぶきしてください。ほこりなどはブラシや掃除機（弱設定）などで取り除いてください。
- コーヒーなどひどい汚れの時は、ぬるま湯に3～5%に薄めた中性洗剤を入れた中にやわらかい布を浸し、よく絞って表面を叩くようにふき取ってください。その後、水に浸した布で洗剤をよくふき取り、自然乾燥してください。

# ご使用に際して

## 保守点検

- 各部にゆるみやグラつきがないか定期的に点検し、ゆるんでいたらしっかり締め直してください。ケガや製品の破損、床面へのキズ防止になります。
- 害虫を発見した場合は、直ちに殺虫や防虫処理をしてください。放置すると虫害が拡大するおそれがあります。

## 移動について



⓪ 移動をする際は、大人2人以上で移動させてください。1人で無理に移動させると、破損、ケガをするおそれがあります。

## 廃棄について

- 廃棄の際は、居住地域の自治体のルールに従い、処分してください。

## 天然木について

- 本製品は天然木を使用しているため、製品ごとに天然木材特有の個体差（木目や色合いなど）がありますが、あらかじめご了承ください。
- 天然木は下記の条件により、割れや反りなどが発生するおそれがありますので、ご注意ください。
  - ・直射日光の当たる場所でのご使用は出来る限りお避けください。どうしても直射日光が当たる場合は、カーテンなどで出来る限り避けてご使用ください。
  - ・冷暖房器具の近くでのご使用は出来る限り避け、必ず冷暖房の風が直接当たらないようにしてください。
  - ・特に冬の暖房による室内の極端な乾燥は、天然木の割れ、反りを発生させる原因となります。

## ホルムアルデヒドの対策について

- ホルムアルデヒドとは

シックハウス症候群の原因物質の一つといわれています。常温で気化する、無色で刺激臭のある化学物質で、家具はもとより建築資材・壁紙を貼る接着剤などに含まれています。少しずつ放散されるため、ホルムアルデヒドに汚染された室内に長時間いると目がチカチカしたり、喉に不快な刺激を感じたりすることがあります。濃度が高いと呼吸困難を起こす場合もあります。

- お部屋の換気について



❗ 家具を設置の際は、室内の換気を十分にしてください。  
化学物質に敏感な体質の方や乳幼児などアレルギー症状を起こすことがあります。

ホルムアルデヒドは空気中に放散されやすいので、普段からこまめに室内の換気を行うようにしてください。特に複数の家具を同時に設置した場合は、窓をできるだけ広く開け、十分な換気を行ってください。室内の温度が高くなると、ホルムアルデヒドは多く放散される傾向がありますので、夏季に室内を長時間閉め切っている場合は、特に換気をするようにご注意ください。換気効率をあげるため複数の窓を開ける、換気扇、扇風機、サーキュレーターの利用をおすすめします。

- 化学物質に敏感な体質のお客さまへ

ホルムアルデヒドに限らず、シックハウス症候群に該当する化学物質の許容量には個人差があり、室内濃度指針値（健康上望ましいとされるホルムアルデヒドの室内濃度値）以下の濃度であっても反応する体質の方もいらっしゃいます。現段階の無印良品の家具においても、ホルムアルデヒド放散量の少ない材料を極力使用しておりますが、まったく放散されないわけではありませんので、ご注意ください。

- ホルムアルデヒド吸着・分解シートについて

狭い空間ではホルムアルデヒドは逃げ場がなく、材料に再吸着する可能性がありますので、お手元に届くまで少しでもホルムアルデヒド濃度を低下させるために、無印良品の家具には、ホルムアルデヒド吸着・分解シートを同梱しています。

※同梱の「ホルムアルデヒド吸着・分解シート」は効力が落ちておりますので、燃えるゴミとして処分してください。

## 製品仕様

品名	木製アームチェア ベージュ	木製アームチェア ライトブラウン	木製アームチェア チャコール
J A N	4550584935466	4550584935473	4548076013983
	4550723607476	4550723607483	4550723607490
品名	木製アームチェア オレンジ	木製アームチェア マスタード	木製アームチェア グリーン
J A N	4550584935459	4548076013990	4548076014003
製品寸法	約幅 620× 奥行 595× 高さ 700 mm		
材質	構成部材：アーム・貫：天然木(オーク材) 背もたれ・幕板：天然木(ラバーウッド材) 座面：積層材 表面加工：ウレタン樹脂塗装 張り材：ポリエステル 100% クッション材：ウレタンフォーム		
座面の高さ	400 mm		
製品重量	8.5 kg		
原産国	ベトナム		

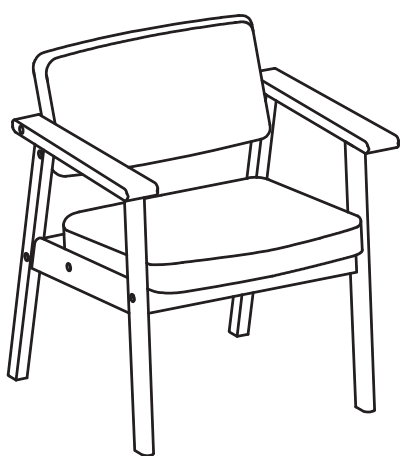
## お問い合わせ先

製品のお問い合わせは、お買い上げの販売店もしくは下記お客様相談室までご連絡ください。

**株式会社 良品計画**

お客様相談室でんわ  
 **0120-14-6404**

## Wooden armchair



## User Guide

Thank you for your purchase.

Read this User Guide before use to ensure correct assembly and use of the product.

Store this guide in an easily accessible place for future reference.

Table of Contents	Pages
Important Information (Safety Advice)	13 - 14
Parts	15
Part Names	15
Assembly Instructions	16 - 20
Care Instructions	20
General Notes	20 - 21
Specifications	22
Contact Information	22

# Important Information (Safety Advice)



The instructions must be followed.

This User Guide contains important information for safe use of the product in order to prevent harm to users and other individuals as well as damage to property.

Please note the following contents (indications and graphic symbols) before reading the main contents of this guide and follow the given instructions.

- Explanations of Indications

The extent of injury and damage that may arise when the product is used incorrectly is classified and explained with the following symbols.

 <b>WARNING</b> Indicates a hazard with a level of risk which, if not avoided, could result in death or serious injury* <sup>1</sup> to the user.	 <b>CAUTION</b> Indicates a hazard with a level of risk which, if not avoided, could result in injury* <sup>2</sup> to the user or property damage.* <sup>3</sup>
---	---

- Explanations of Graphic Symbols

Instructions are given in the form of the following graphic symbols.



(Examples of graphic symbols are as follows.)




 Actions that are prohibited.	 Actions that must be taken.
--	---

\*1 "Serious injury" indicates injuries, such as blindness, traumas, burns, bone fractures, poisoning, or electric shocks, that have long-term effects and require hospitalisation and/or long-term hospital visits for treatment.

\*2 "Injury" indicates traumas or burns that do not require hospitalisation or long-term hospital visits for treatment.

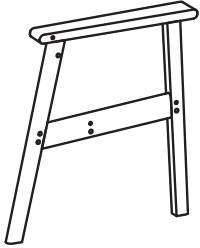

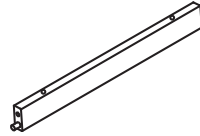
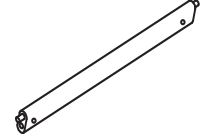
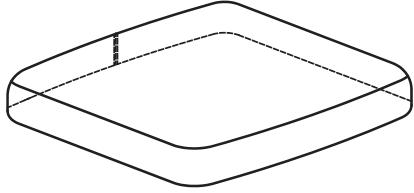
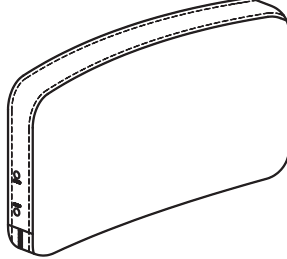
\*3 "Property damage" indicates extended damage that involves the house or household property.

 <b>WARNING</b>	
 DON'Ts	<ul style="list-style-type: none"> <li>• Do not lay small children on the product. Doing so may cause them to fall on the floor or suffocate.</li> <li>• Do not leave unnecessary packaging materials within reach of small children. They may accidentally pull them over their heads, cover their mouths and/or noses and suffocate.</li> <li>• Do not place on the power cord of any electrical appliance. Doing so may damage the cord, leading to electric shock or a fire.</li> <li>• Do not let children use without adult supervision. Doing so may cause unexpected injury.</li> <li>• Do not use the product for any purpose other than sitting on it. Doing so may cause unexpected injury.</li> <li>• Do not use the product in an unstable position, such as tilting while seated. Doing so may cause tip-over, damage, floor scratches and/or injury.</li> <li>• Do not stand or jump on the product. Doing so may cause you to lose your balance and fall, or the product to become unstable and tip over or become damaged, leading to injury.</li> <li>• Do not use the product if damaged or deformed. Doing so may reduce the strength of the product and may lead to injury.</li> <li>• Do not attempt to repair or modify. Doing so may reduce the strength of the product and may lead to injury.</li> <li>• Do not sit on any part other than the seat. Doing so may cause unexpected injury.</li> <li>• Do not sit near the edge of the seat. Doing so may cause tip-over, damage and/or injury.</li> </ul>

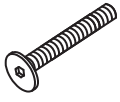


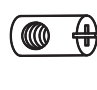


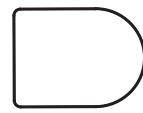
 <b>CAUTION</b>	
 <b>DON'Ts</b>	<ul style="list-style-type: none"> <li>• Do not place the product in locations with high temperatures and humidity for extended periods. Doing so may cause mould and mites, leading to health hazards.</li> <li>• Do not drag to move the product. Doing so may cause product damage, floor scratches and/or injury.</li> <li>• Do not use the product on an uneven floor after the felt pads are attached to the legs. Doing so may cause them to come off, leading to dirt or scratches on the floor surface.</li> </ul>
 <b>DOs</b>	<ul style="list-style-type: none"> <li>• The product must be assembled by at least two adults. Assembling alone may cause tip-over, damage, floor scratches and/or injury.</li> <li>• Stop assembly if any parts are missing or defective. Failure to do so may reduce the strength of the product and may cause damage or injury.</li> <li>• Place the product slightly away from the wall. Doing so prevents air stagnation and condensation on the walls, which helps prevent mould growth. Avoiding direct contact with the wall also prevents discolouration of the wallpaper.</li> <li>• Ventilate the room well during the initial period of use. Formaldehyde contained in the adhesive may still remain, and individuals with chemical sensitivities and small children may experience allergic reactions.</li> <li>• Retighten all the bolts approximately one week after the assembly. They may be loose at the start of use, and continued use under this condition can lead to damage and/or injury.</li> <li>• Regularly check for any looseness in all parts, and retighten them securely if any looseness is found. Doing so prevents injury and product damage.</li> <li>• The product must be moved by at least two adults. Moving it alone may result in product damage and/or injury.</li> </ul>

<b>Note (Other Caution)</b>	
	<ul style="list-style-type: none"> <li>• Secure enough space and place an underlay when assembling the product.</li> <li>• Do not expose to direct sunlight and heat or air from heating and cooling appliances such as an air conditioner and a heater. Doing so may cause warping, distortion, cracking or discolouration.</li> <li>• Place the product on a flat and stable surface. Otherwise, it may cause distortion or damage.</li> <li>• Do not use organic solvents, such as thinner, or chemicals, such as bleach, for cleaning. Doing so may cause discolouration or deformation.</li> <li>• Wipe off immediately if alcohol-based disinfectant is spilled on the coating or plastic parts. Avoid wiping excessively with alcohol disinfectant. Otherwise, it may cause discolouration or deterioration of the surface.</li> <li>• Wear gloves during assembly of the product. Doing so prevents unexpected injury.</li> </ul>

# Parts

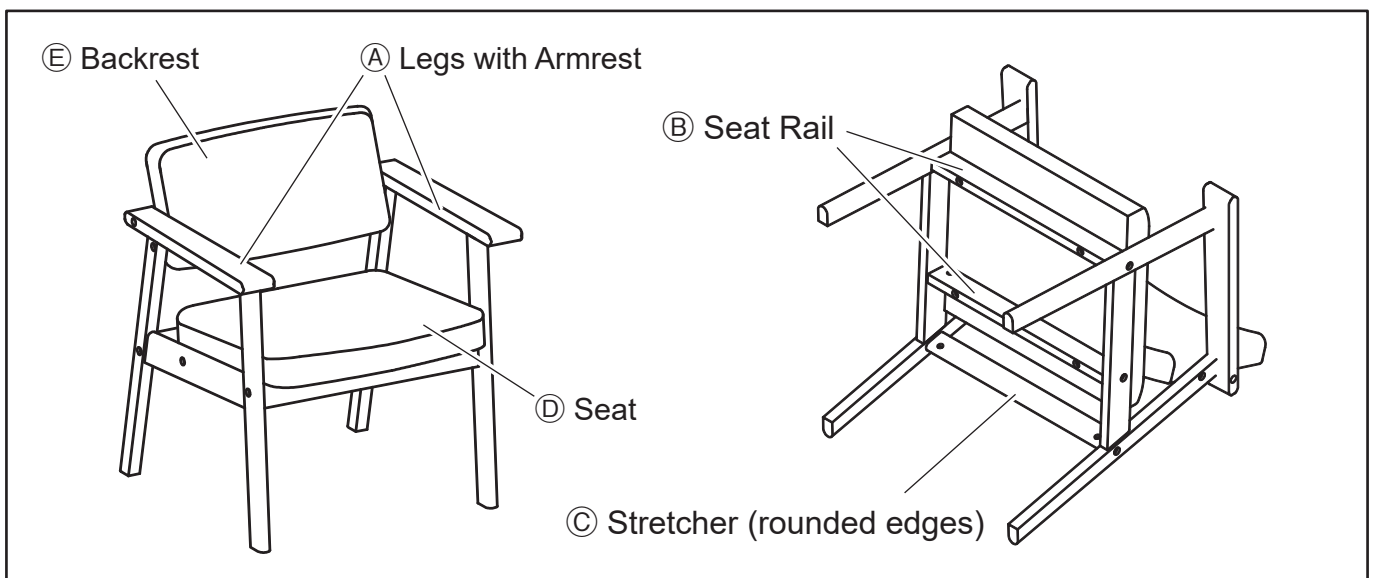
<p>Ⓐ1 Legs with Armrest (left) × 1</p> 	<p>Ⓐ2 Legs with Armrest (right) × 1</p> 	<p>Ⓑ Seat Rail × 2</p> 	<p>Ⓒ Stretcher (rounded edges) × 1</p> 
<p>Ⓓ Seat × 1</p> 		<p>Ⓔ Backrest × 1</p> 	

## Fitting Parts

<p>Ⓐ Bolt × 14</p> 	<p>Ⓑ Spring Washer × 14</p>  *1	<p>Ⓒ Washer × 14</p>  *1	<p>Ⓓ Barrel Nut × 6</p>  *1	<p>Ⓔ Wrench × 1</p> 
<p>Ⓕ Cross-Head Screwdriver × 1</p> 		<p>Ⓖ Felt Pad × 4</p> 		

\*1: Pre-assembled on Ⓐ Bolt

## Part Names



# Assembly Instructions

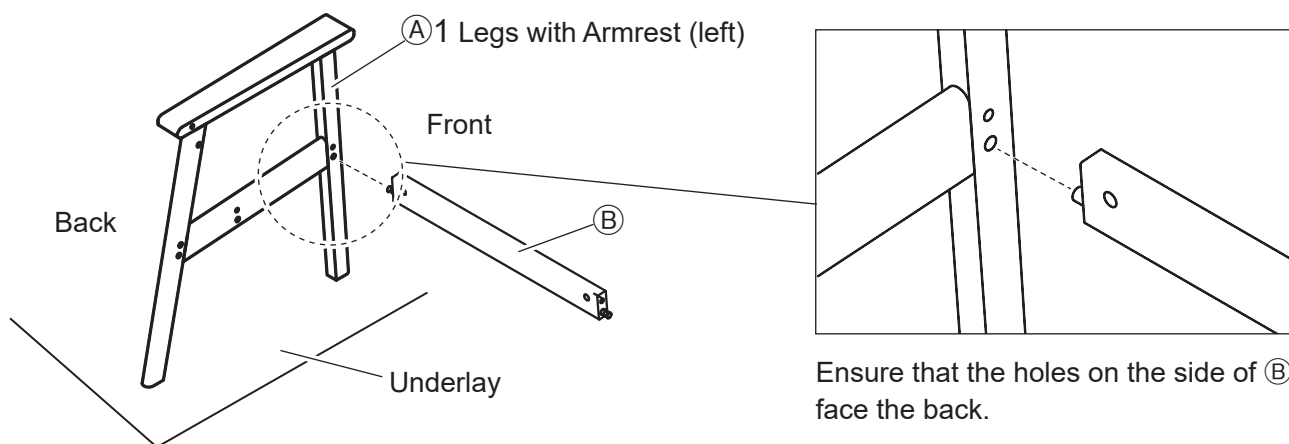


- ❗ Secure enough space and place an underlay when assembling the product. This prevents the floor and other furniture from scratches.
- ❗ The product must be assembled by at least two adults. Assembling alone may cause tip-over, damage, floor scratches and/or injury.
- ⊘ Do not use power tools to assemble the product. Applying an excessive load to the product may cause it to become damaged and lead to injury.

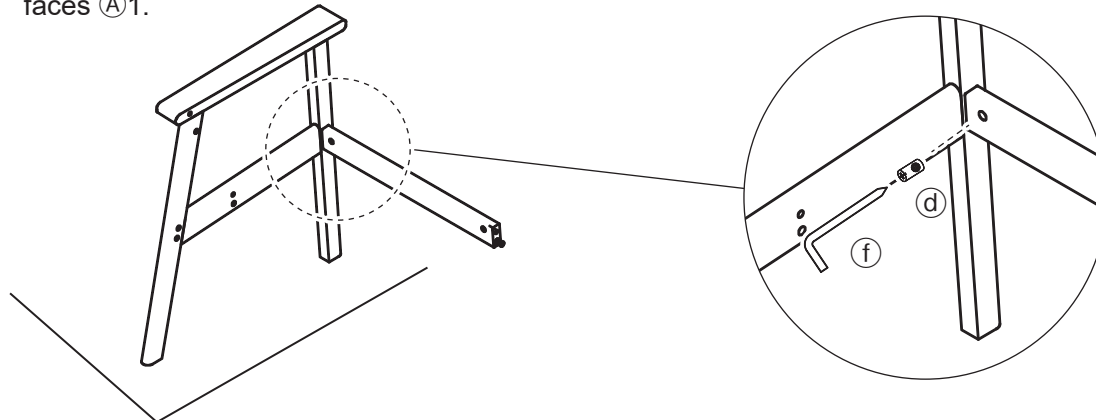
**1**

Attach **(B)** Seat Rail and **(C)** Stretcher (rounded edges) to **(A)1** Legs with Armrest (left).

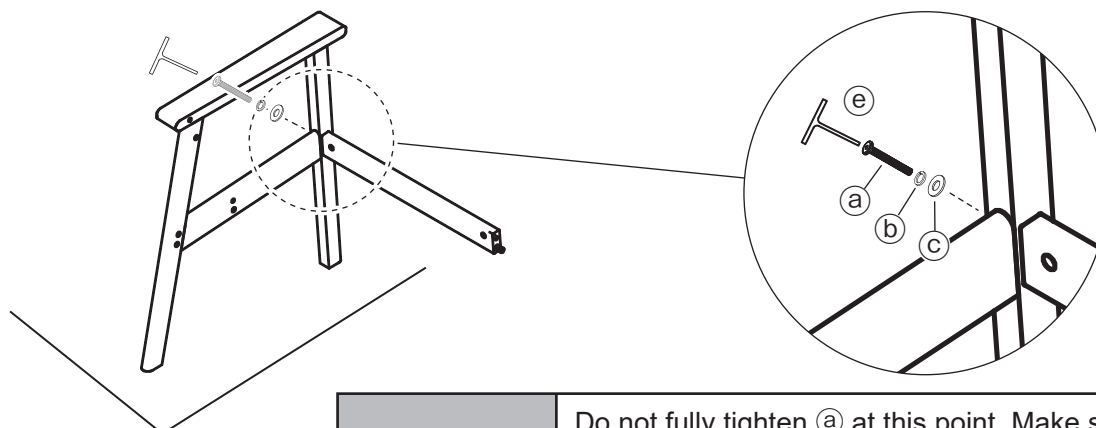
Insert the dowel on **(B)** Seat Rail into the hole on the front leg of **(A)1** Legs with Armrest (left).



Insert **(d)** into the hole on the side of **(B)** and adjust the direction of the hole of **(d)** using **(f)** so that it faces **(A)1**.



Insert **(a)** with **(b)** and **(c)** into the hole on the other side of **(A)1** and slightly tighten it using **(e)**.



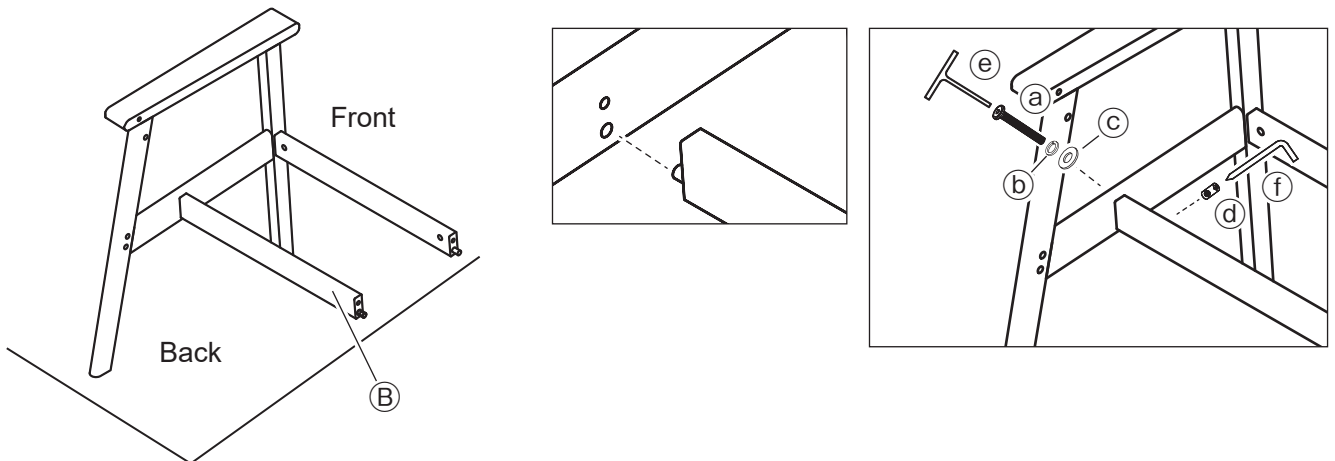
**Note**  
**(Other Caution)**

Do not fully tighten **(a)** at this point. Make sure to slightly tighten it first. Otherwise, the other holes will not align properly, making the product difficult to assemble.

# Assembly Instructions (Continued)

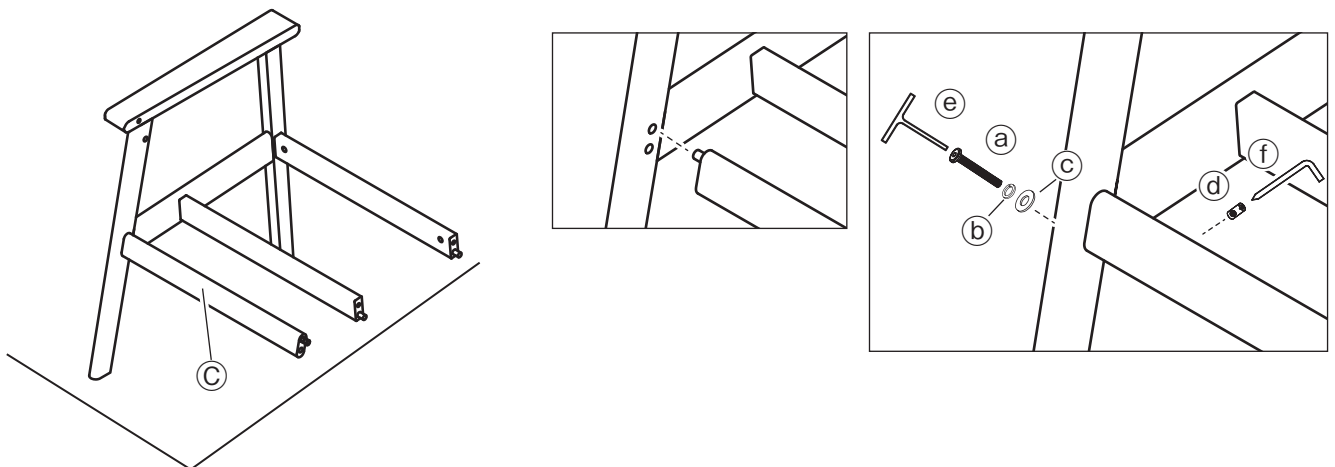
Attach another ② Seat Rail in the same way.

\* In this step, the holes on the side of ② Seat Rail face the front.

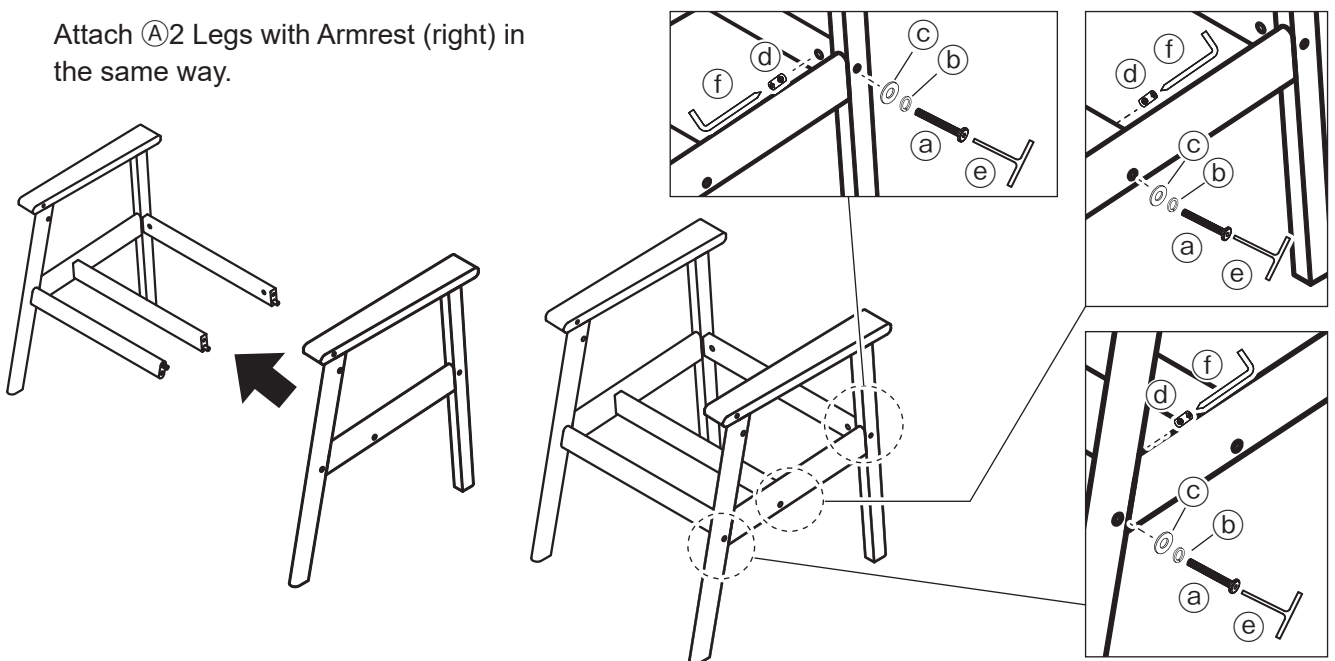


Attach ③ Stretcher (rounded edges) in the same way.

\* In this step, the holes on the side of ③ Stretcher (rounded edges) face the front.



Attach ④ 2 Legs with Armrest (right) in the same way.



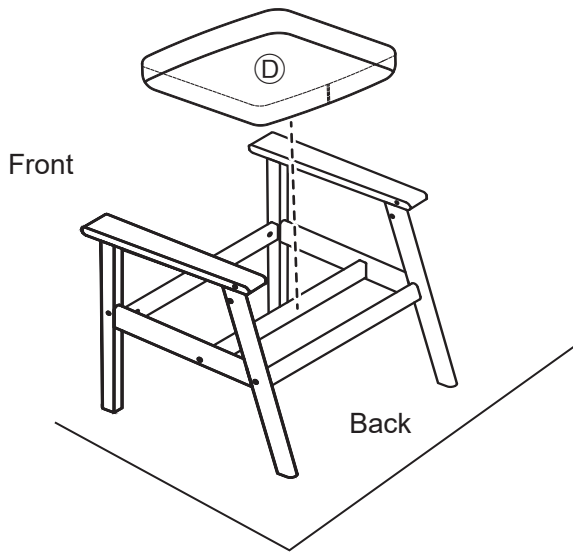
**Note**  
(Other Caution)

Do not fully tighten ① at this point. Make sure to slightly tighten it first. Otherwise, the other holes will not align properly, making the product difficult to assemble.

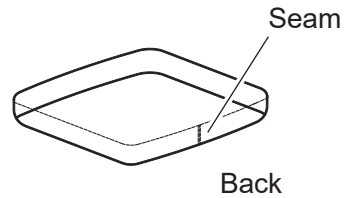
# Assembly Instructions (Continued)

## 2 Attach ① Seat.

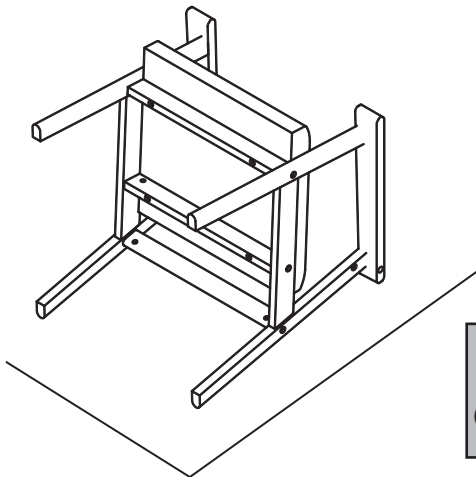
Place ① Seat on **1**.



\* Place it while checking the positions of the holes on the underside to align them with the positions of the seat rails. The side with a seam faces the back.

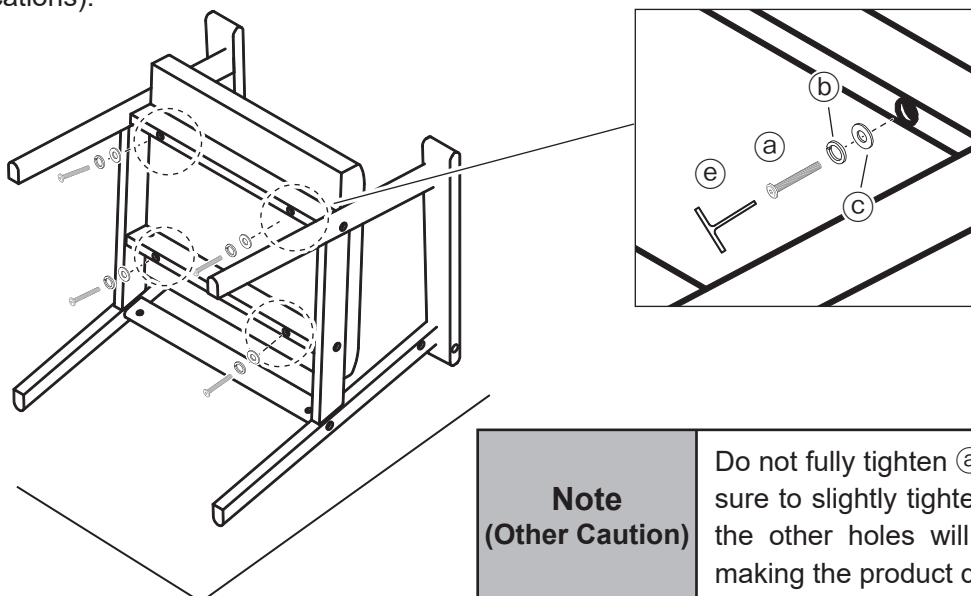


While holding ① to prevent it from falling, lay **2** down so that the underside of ① is visible.



 <b>CAUTION</b>	<b>!</b> Lay the product down slowly with two or more people. Not doing so may cause tip-over, damage and/or injury.
--------------------	--

Insert ④ with ⑤ and ⑥ into the hole on the underside of ② Seat Rail and slightly tighten it using ⑦ (4 locations).



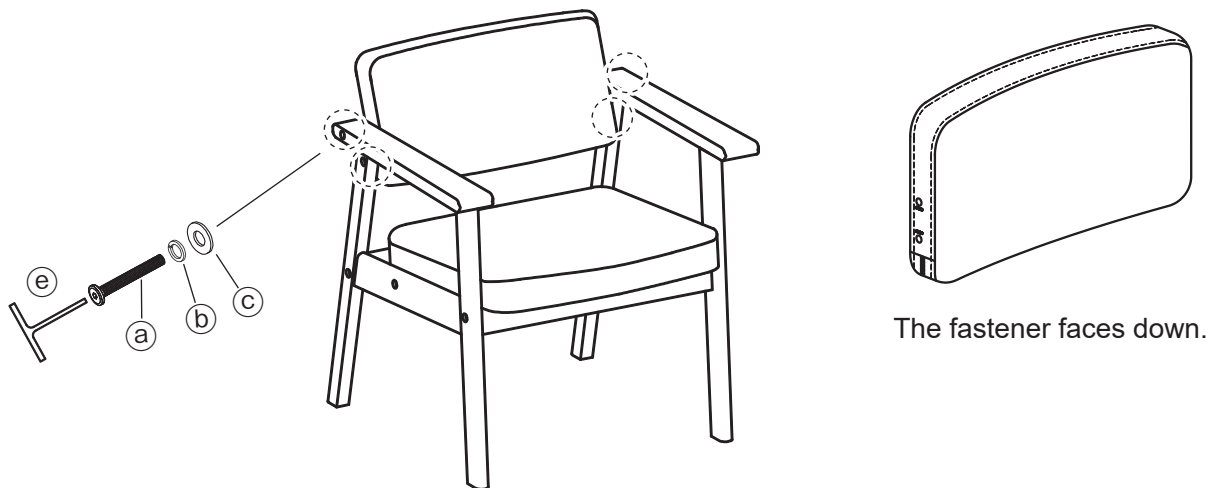
<b>Note</b> <b>(Other Caution)</b>	Do not fully tighten ④ at this point. Make sure to slightly tighten it first. Otherwise, the other holes will not align properly, making the product difficult to assemble.
---------------------------------------	---

# Assembly Instructions (Continued)

## 3 Attach ⑤ Backrest

Stand **2** back upright.

While holding ⑤ Backrest in place with the fastener facing down, insert ① with ② and ③ into the hole on the sides of ④1 and ④2 and slightly tighten it using ④ (4 locations).



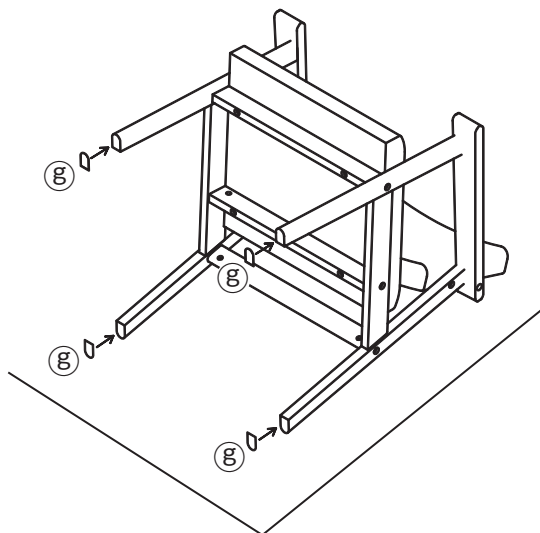
Then fully tighten ① in all locations, while checking that there is no wobbling.

 <b>CAUTION</b>	<p>⚠ Retighten all the bolts approximately one week after the assembly. They may be loose at the start of use, and continued use under this condition can lead to damage and/or injury.</p>
--------------------	---

## 4 Attach ⑧ to ④1 Legs with Armrest (left) and ④2 Legs with Armrest (right).

Lay **3** on its back.

Attach ⑧ (4 locations).



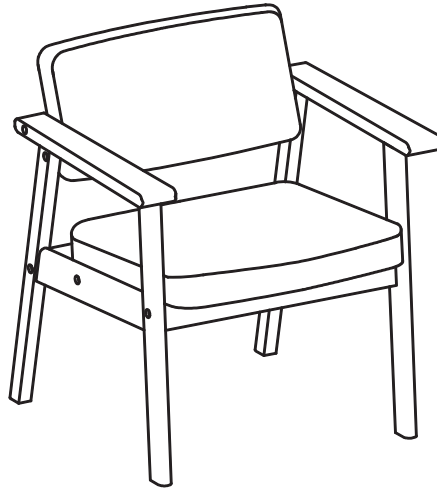
 <b>CAUTION</b>	<p>⚠ Lay the product down slowly with two or more people. Not doing so may cause tip-over, damage and/or injury.</p>
--------------------	--

<b>Note</b> <b>(Other Caution)</b>	<p>Wipe off any dust and other particles from the attachment surface before attaching ⑧. It may not adhere well if there are any particles remaining on the surface. After attaching, press down firmly on the entire surface to ensure even adhesion.</p>
---------------------------------------	--

## Assembly Instructions (Continued)

---

- 5** Stand **4** back upright and check that there is no wobbling.



**Completed**

## Care Instructions

---

### [Maintenance of Wooden Parts]

- Gently wipe off dust from the coated surfaces using a soft cloth or duster.
- If the product is heavily soiled, clean it with a cloth soaked in a 3 to 5% neutral detergent solution and wipe off any detergent residue with a damp cloth. Then gently wipe with a dry cloth and let the product dry naturally.

### [Maintenance of Fabric]

- For regular cleaning, wipe with a soft, dry cloth. Remove dust using a brush or a vacuum cleaner (on low setting).
- If the fabric is heavily soiled (with coffee stains or other marks), soak a soft cloth in a lukewarm 3-5% neutral detergent solution, wring it out thoroughly and pat the soiled area with the cloth to clean it. Then wipe off any detergent residue with a damp cloth and let the fabric dry naturally.

## General Notes

---

### Maintenance and Inspection

- Regularly check for any looseness or wobbling in the parts, and retighten them if any looseness is found. Doing so prevents injury, product damage and floor scratches.
- Take insecticidal measures immediately if any type of pest is found. If left untreated, pest damage may worsen.

### Moving the Product



❗ The product must be moved by at least two adults. Moving it alone may result in product damage and/or injury.

### Disposal

- To dispose of the product, follow the rules implemented by your local government.

# General Notes (Continued)

---

## Care Tips for Natural Wood Products

- As this product is made of natural wood, each piece has unique variations in grain and colour.
- Note that cracking and warping may occur in natural wood (veneer) under the following conditions.
  - Avoid using in locations exposed to direct sunlight. If exposure to direct sunlight is unavoidable, use curtains or other coverings to avoid it as much as possible.
  - Avoid using near heaters or air conditioners and make sure that the air from a heater or an air conditioner does not blow directly on the product.
  - In particular, use of heating appliances during winter causes the room to become extremely dry and may lead to cracking or warping of natural wood.

## Formaldehyde Countermeasures

- What is Formaldehyde?

Formaldehyde is said to be a cause of sick house syndrome. It is a colourless, pungent-smelling chemical that vaporises at room temperature, often found in furniture, building materials, wallpaper adhesives, etc. As it is gradually released into the air, spending a long time in a room contaminated with formaldehyde can result in eye/throat irritation. Also, exposure to a high concentration of formaldehyde may cause breathing difficulties.

- Room Ventilation



ⓘ Ventilate the room well when installing the furniture. Some individuals sensitive to chemicals and small children may experience allergic symptoms.

Be sure to frequently ventilate the room on a regular basis as formaldehyde is released into the air. Especially when installing multiple pieces of furniture at the same time, open the windows wide enough to allow adequate ventilation. Formaldehyde release tends to increase with temperature rise within the room. Therefore, be sure to ventilate well after the room has been closed for a long time during summer. It is recommended that you open multiple windows and use a ventilation fan or an air circulator to increase ventilation efficiency.

- For Individuals Sensitive to Chemicals

There are individual differences in resistance to chemicals that are related to sick house syndrome other than formaldehyde. Therefore, even if the actual concentration in the room is lower than the indoor concentration guideline value (acceptable safe level of formaldehyde indoors), some people may react to formaldehyde. MUJI furniture is made with materials that contain as little formaldehyde as possible, but this does not guarantee that they are completely formaldehyde-free.

- Formaldehyde Adsorption/Decomposition Sheet

Formaldehyde is re-adsorbed onto materials when there is nowhere for it to dissipate in a confined space. Therefore, a formaldehyde adsorption/decomposition sheet is included in the packaging to reduce formaldehyde concentration as much as possible before the product reaches the customer.

\* The effect of the sheet will be diminished by the time the product reaches the customer. Dispose of the sheet as burnable waste after unpacking.

## Specifications

Product Name	Wooden armchair Beige	Wooden armchair Light brown	Wooden armchair Charcoal
JAN	4550584935466	4550584935473	4548076013983
	4550723607476	4550723607483	4550723607490
Product Name	Wooden armchair Orange	Wooden armchair Mustard	Wooden armchair Green
JAN	4550584935459	4548076013990	4548076014003
Product Dimensions	Approx. W620 × D595 × H700 mm		
Materials	Structural Element : Armrest, Stretcher : Natural Wood (Oak) Backrest, Seat Rail : Natural Wood (Rubberwood) Seat : Laminated Wood Surface Finish : Urethane Resin Coating Upholstery Material : 100% Polyester Cushioning Material : Urethane Foam		
Seat Height	400 mm		
Product Weight	8.5 kg		
Made in	VIETNAM		

## Contact Information

For enquiries regarding the product, please contact the store where it was purchased.