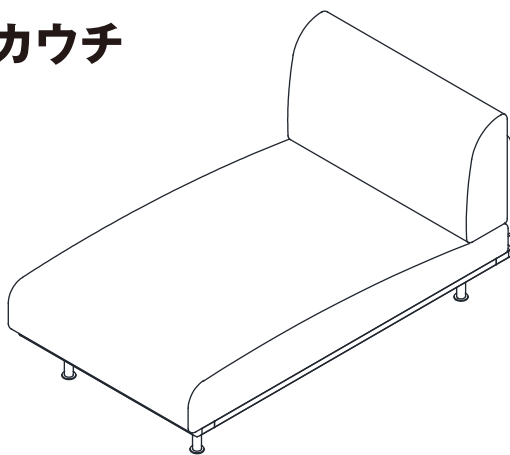


## くつろぎを考えた木製アームレスソファ

### カウチ



## 組立・取扱説明書

この度は本製品をお買い上げいただき、誠にありがとうございます。  
ご使用前に本書をよくお読みいただき、内容を理解した上で、正しく組み立て、正しくお使いください。  
また、本書はいつでも確認できるように大切に保管してください。

もくじ	ページ
重要なお知らせ（安全上のご注意）	1～2
パーツリスト	3
各部の名称	3
組立方法	4～6
カバーの装着方法	7
お手入れ方法	7
ご使用に際して	7～8
製品仕様	9
お問い合わせ先	9

# 重要なお知らせ (安全上のご注意)

必ずお守りください。

本書には、お使いになる方や他の人への危害と財産への損害を未然に防ぎ、安全に正しくお使いいただくために、重要な内容を記載しています。

次の内容（表示・図記号）をよく理解してから本文をお読みになり、記載事項をお守りください。

## ●表示の説明

誤った使い方をしたときに生じる危害や損害の程度を区分して説明しています。



### 警告

使用者が死亡または重傷(※1)を負うことが想定される内容です。



### 注意

使用者が傷害(※2)を負うことや物的損害(※3)が発生することが想定される内容です。

## ●図記号の説明

お守りいただく内容を次の図記号で説明しています。(次は図記号の例です。)



してはいけない「禁止」の内容です。



実行しなければならない内容です。

※1 重傷とは、失明やケガ、やけど、骨折、中毒、感電などで後遺症が残るもの及び治療に入院、長期の通院を要するものをさします。

※2 傷害とは、治療や入院や長期の通院を要しない、ケガ、やけどをさします。

※3 物的損害とは、家屋、家財にかかわる拡大損害をさします。



## 警告



禁止

- 乳幼児を寝かささないでください。床へ落下したり、窒息したりする原因となることがあります。
- 不要になった梱包材は、幼児の手の届くところに置かないでください。頭からかぶるなどしたときに、口や鼻をふさぎ、窒息するおそれがあります。
- 製品で電化製品の電源コードを踏まないでください。コードが破損し、感電や火災の原因となります。
- 保護者の目の届かない場所で、お子さまだけで使用させないでください。思わぬケガの原因となります。
- 座る用途以外で使用しないでください。思わぬケガの原因となります。
- 座りながら製品を傾けたり、不安定な体勢で使用したりしないでください。転倒や破損、床をキズつける、ケガの原因となります。
- 製品の上で立ったり、飛び跳ねたりしないでください。バランスをくずして転倒する、製品の破損によりケガをするおそれがあります。
- 破損や変形した状態では使用しないでください。製品の強度が弱くなりケガをするおそれがあります。
- 修理や改造はしないでください。製品の強度が弱くなり、ケガをするおそれがあります。
- 座面以外に座らないでください。思わぬケガの原因となります。
- 座面に浅く腰掛けしないでください。転倒や破損、ケガをするおそれがあります。

## ⚠ 注意

 禁止	<ul style="list-style-type: none"><li>● 高温多湿な場所に長期間設置しないでください。カビやダニなどが発生し、健康を害することがあります。</li><li>● 移動させる際は、製品を引きずらないでください。製品破損や床面へのキズ、ケガしたりするおそれがあります。</li><li>● フェルトを貼った脚は、凹凸や継ぎ目などの段差のある床面では使用しないでください。フェルトがはがれると、床面を汚したり、キズつけたりする原因となります。</li></ul>
 行う	<ul style="list-style-type: none"><li>● 組み立ては、大人2人以上で行ってください。1人で作業すると、転倒や破損、床をキズつける、ケガの原因となります。</li><li>● 組み立て中にパーツなどの不足、不備があった場合は、組み立てを中止してください。取り付けが不完全だと強度が低下し、破損、ケガをするおそれがあります。</li><li>● 壁から少し離して設置してください。空気の滞留や壁側の結露を防ぎ、カビの発生防止になります。また、壁に直接触れないことで、壁紙の変色防止にもなります。</li><li>● 使い始める時は、室内の換気を十分にしてください。接着剤などに含まれるホルムアルデヒドが残っている可能性があり、化学物質に敏感な体質の方や乳幼児などアレルギー症状をおこすおそれがあります。</li><li>● 組み立て後、1週間程度経過しましたら、ボルトを締め直してください。使い始めはゆるんでいる場合があり、そのまま使用すると破損、ケガの原因となります。</li><li>● 各部にゆるみがないか定期的に点検し、ゆるんでいたらしっかり締め直してください。ケガや製品の破損防止になります。</li><li>● 移動をする際は、大人2人以上で移動させてください。1人で無理に移動させると、破損、ケガをするおそれがあります。</li></ul>

## お願い(その他 注意)

	<ul style="list-style-type: none"><li>● 組み立て時は、組み立てに必要なスペースを十分に確保し、敷物を敷いてください。</li><li>● 直射日光や冷暖房器具などの熱や風が製品に直接当たらないようにしてください。反りやゆがみ、割れ、変色などの原因になります。</li><li>● ソファは、必ずカーペットなど敷物を敷くか、脚にフェルトなどを貼ってから使用してください。製品を長期間同じ場所に設置する場合の、床の凹み、木部の塗料と床との化学反応による変色を防止してくれます。</li><li>● 平らで安定した場所に設置してください。不安定な場所での使用は、製品のゆがみ、破損の原因になることがあります。</li><li>● シンナーなどの有機溶剤や漂白剤などの薬剤でお手入れしないでください。変色や変形の原因となります。</li><li>● 塗装やプラスチック部にアルコールを含む消毒剤などが垂れた場合にはすぐにふき取ってください。また、過度なアルコール消毒剤でのふき掃除はお避けください。表面が変色や変質することがあります。</li><li>● 組み立ての際は、手袋などをつけて作業してください。思わぬケガの防止になります。</li></ul>
--	---

# パーツリスト

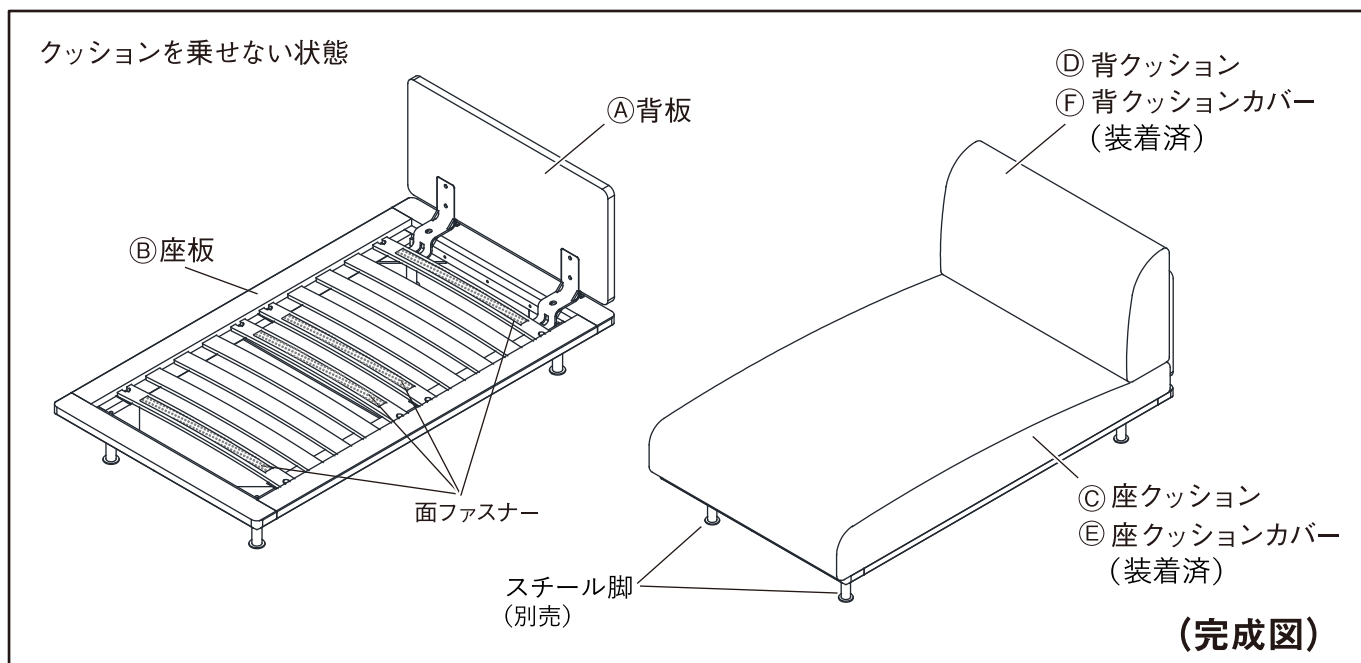
<p>① 背板 × 1</p> <p>背面側 前側</p>	<p>② 座板 × 1</p> <p>背面側 前側</p> <p>スチールフレームに穴がある方が背面側です。</p>	<p>③ 座クッション × 1</p> <p>タグ</p>	<p>④ 座クッションカバー × 1</p>	<p>⑤ センター脚 × 1</p> <p>フェルト付</p>	
		<p>⑥ 背クッション × 1</p> <p>タグ</p>	<p>⑦ 背クッションカバー × 1</p>	<p>⑧ ジョイントパーツ × 1</p>	
					<p>⑨ パッキン × 1</p>

## フィッティングパーツ

<p>① ボルト × 2 ※M8×45mm</p>	<p>② スプリングワッシャー × 4</p>	<p>③ ワッシャー × 4</p>	<p>④ ボルト × 2 ※M8×15mm</p>	<p>⑤ 六角レンチ × 1 ※5mm用</p>	<p>⑥ サポートパーツ × 2</p>
<p>⑦ 六角レンチ × 2 ※4mm用</p>	<p>⑧ ボルト (六角) × 4 ※M6×15mm</p> <p>※⑧に取り付けてあります。</p>	<p>⑨ ナット (六角) × 4</p> <p>※⑨に取り付けてあります。</p>	<p>⑩ フェルト × 2</p>		

## 各部の名称

イラストにはスチール脚12cm(別売)を使用しています。



※1 無印良品の木製脚26cmとスチール脚26cmは取り付けられません。

※2 カバーはクッションに装着済です。

# 組立方法

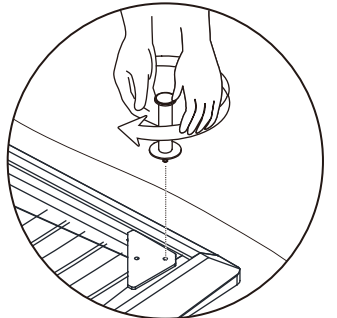
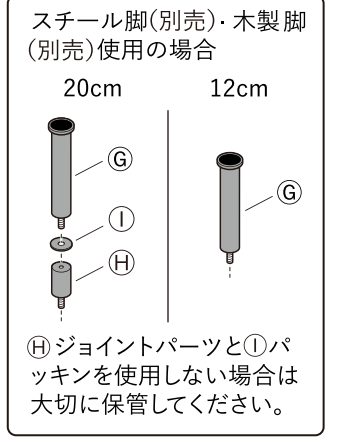
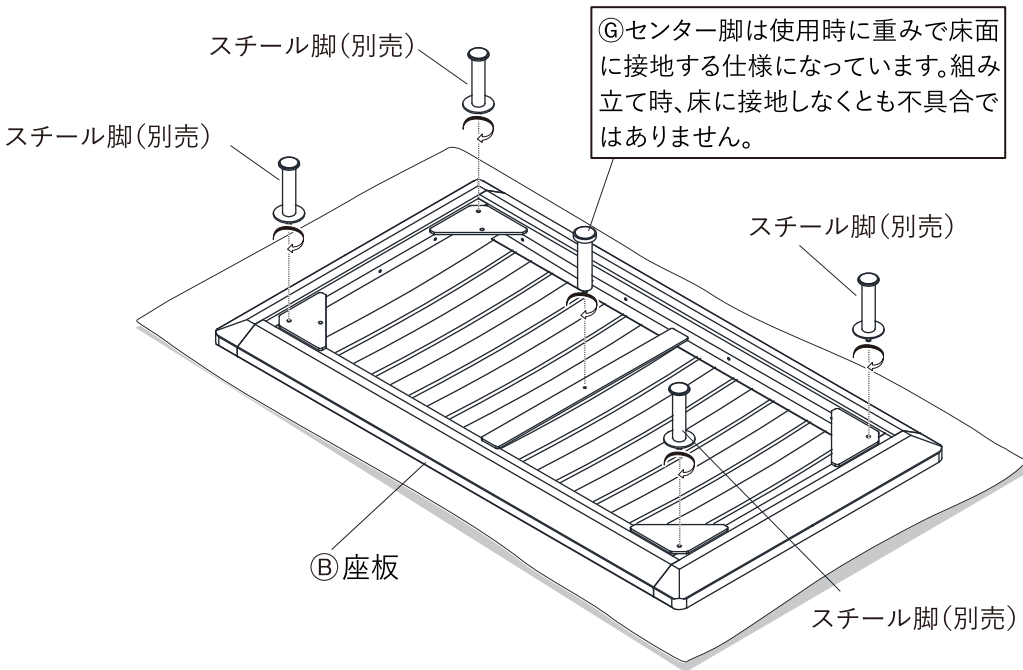


注意

- ❶ 組み立て時は、組み立てに必要なスペースを十分に確保し、敷物を敷いてください。床や既存の家具のキズ防止になります。
- ❷ 組み立ては、大人2人以上で行ってください。1人で作業すると、転倒や破損、床をキズつける、ケガの原因となります。
- ❸ 組み立てには電動工具は使用しないでください。無理な負荷がかかると、製品破損によりケガをするおそれがあります。

1

②座板の底面に③センター脚とスチール脚(別売)もしくは木製脚(別売)を取り付けます。

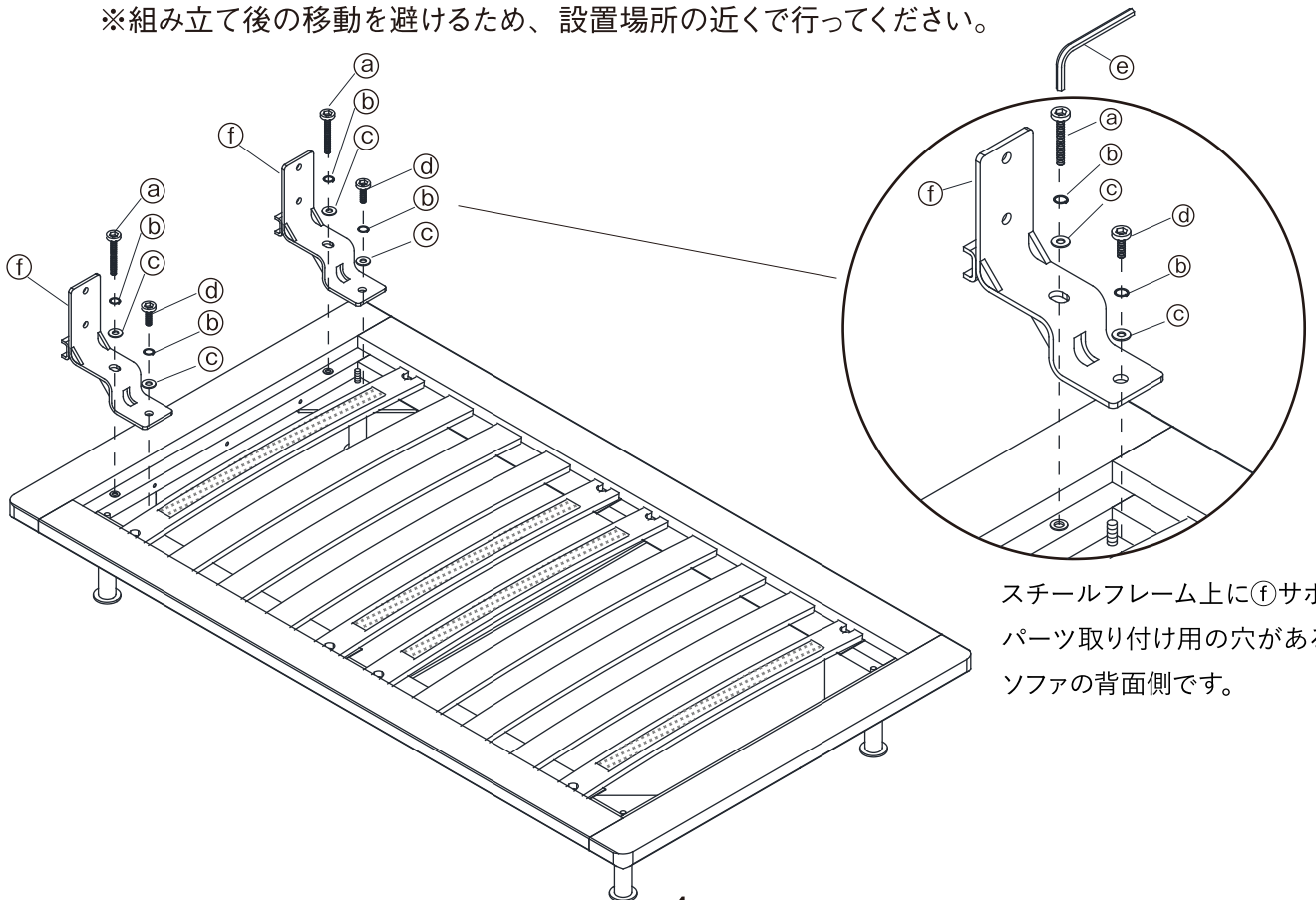


※イラストはスチール脚12cm(別売)を使用しています。

2

②座板に⑥サポートパーツを取り付けます。  
 ②、③が通った①と④を⑤を使って②座板に取り付けます。  
 ※組み立て後の移動を避けるため、設置場所の近くで行ってください。

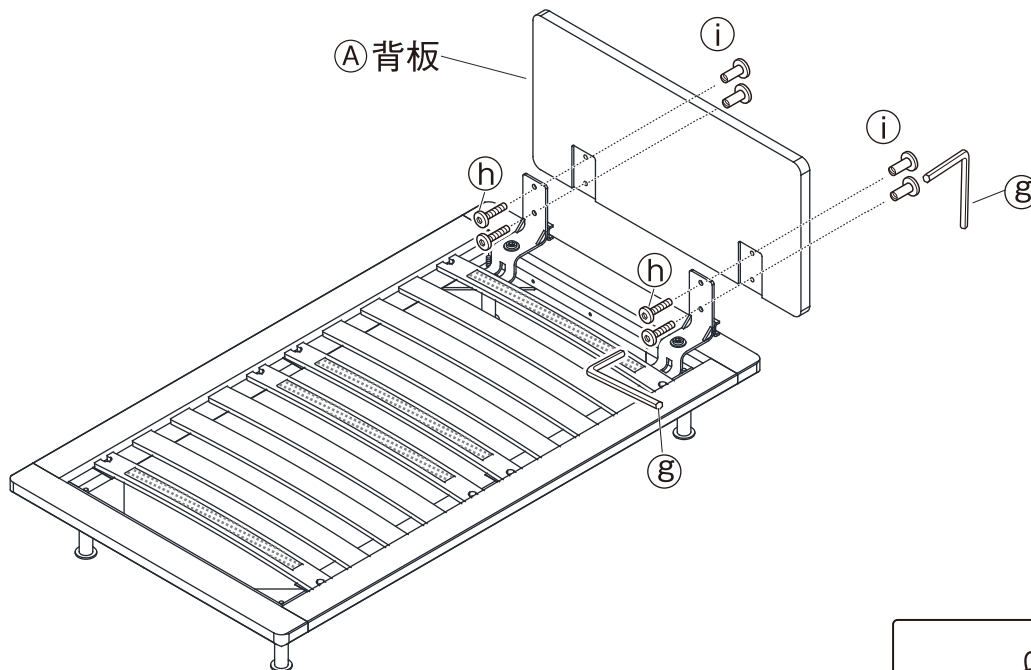
※穴が二つあるプレートの外側の穴に取り付けます。



## 組立方法 (つづき)

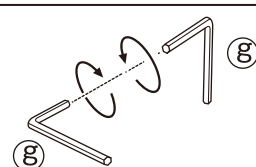
3

2の①の穴と②背板の穴をの位置を合わせて手で押さえながら③④を⑤で押さえながら取り付けます。



注意

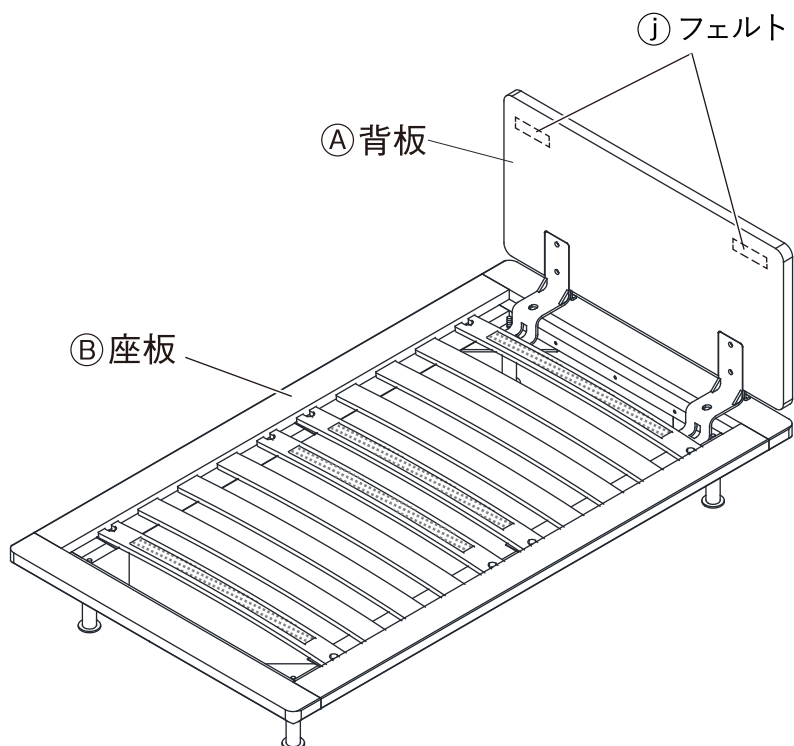
背板を取り付けの際、サポートパーツ等に手をはさまないように、ご注意ください。



六角レンチを2つ使い  
締め付けます

4

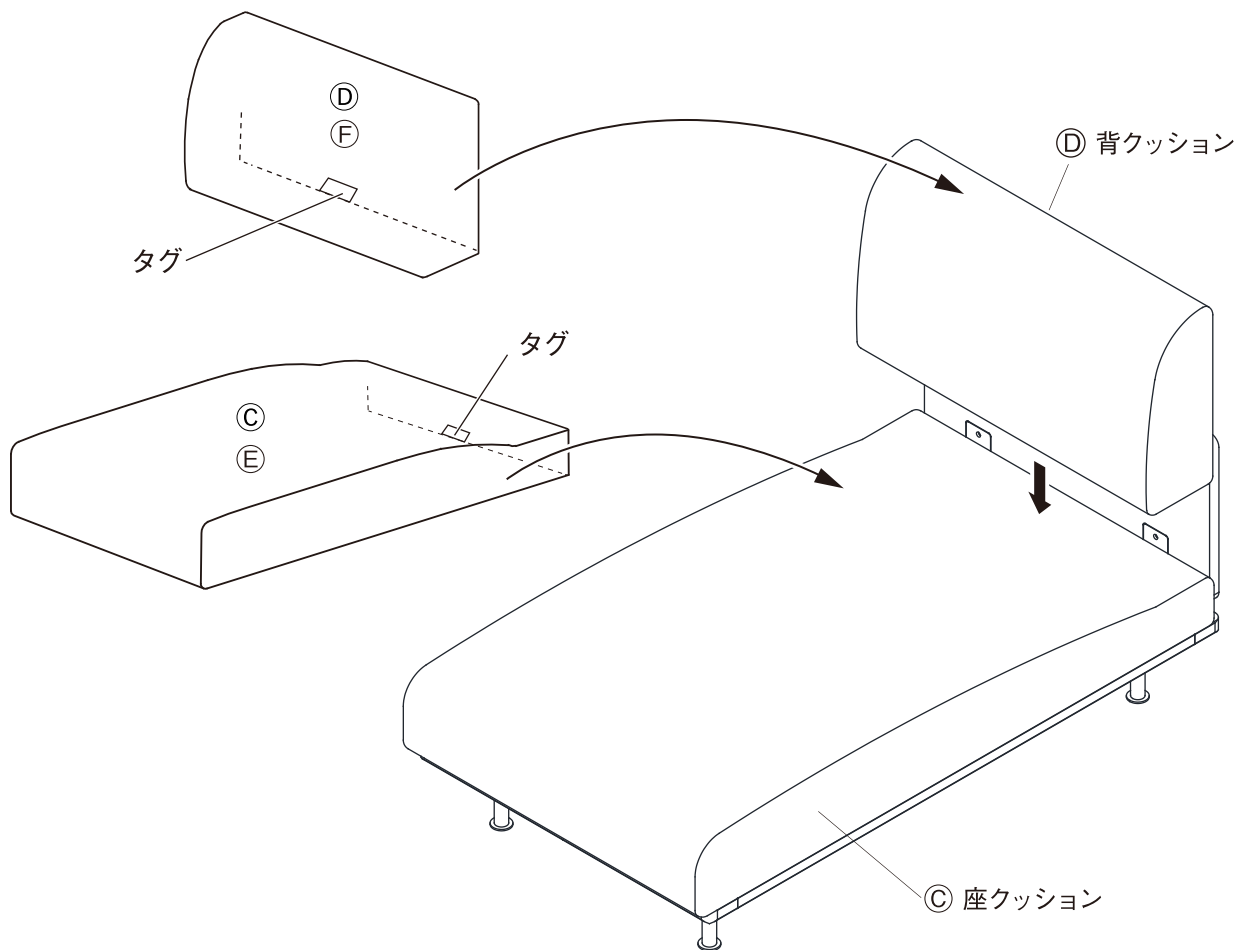
1～3で取り付けしたボルトをしっかりと締めてください。  
壁付けで設置する場合は④フェルトを必要に応じて背面側に貼り付けてください。



## 組立方法 (つづき)

5

上下と前後の向きを確認して⑤座クッションカバーを装着した③座クッション、⑥背クッションカバーを装着した④背クッションを下図のように設置してください。

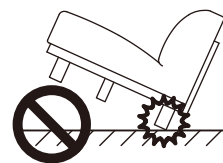


完成



注意

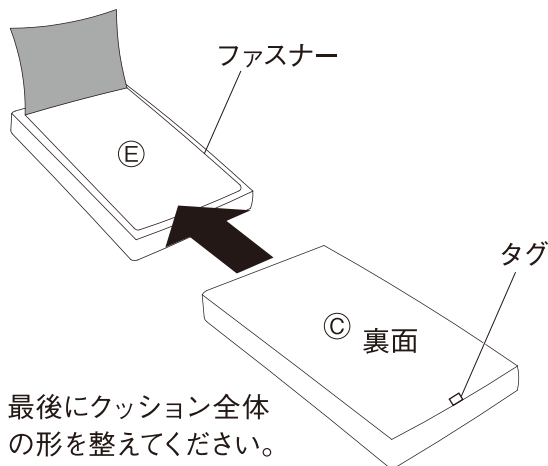
- ❶ 各パーツでしっかり固定されているか必ず確認してください。ゆるんでいると破損、ケガの原因となります。
- ❷ 一部の脚に片寄る過度な荷重は加えないでください。部材の破損の原因となり、ケガをするおそれがあります。
- ❸ 組み立て後、1週間程度経過しましたら、ボルトと脚を締め直してください。使い始めはゆるむ場合があり、そのまま使用すると破損、ケガの原因となります。



# カバーの装着方法

## 座クッション用カバー

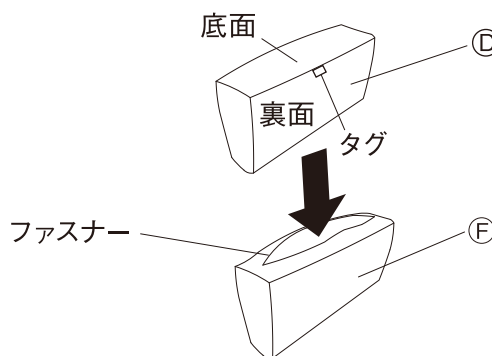
- 1** ⑤座クッションカバーのファスナーを開き、下図のように③座クッションを少し曲げるようにして入れてファスナーを閉めてください。



- 2** 最後にクッション全体の形を整えてください。
- 3** 組立方法 **5** を確認し、再度設置してください。

## 背クッション用カバー

- 1** ⑥背クッションカバーのファスナーを開き、下図のように④背クッションを少し曲げるようにして入れてファスナーを閉めてください。



- 2** 最後にクッション全体の形を整えてください。

# お手入れ方法

## 木部のお手入れ

- 塗装面のほこりはやわらかい布または、はたきで軽く払ってください。
- 汚れのひどい時は、3～5%に薄めた中性洗剤を浸した布で汚れを落とし、その後、水で浸した布で洗剤分をよくふき取ってください。次に乾いた布で軽くふいた後、自然乾燥させてください。

## クッションの側生地およびカバー生地のお手入れ

- 部分的に側生地が汚れた場合は、中性洗剤でつまみ洗いをしてください。その後は、風通しの良い場所で陰干ししてください。
- カバーの洗濯方法については、カバーの洗濯ラベルに従い、正しくお取り扱いください。

# ご使用に際して

## 保守・点検

- 各部にゆるみやグラつきがないか定期的に点検し、ゆるんでいたらしっかり締め直してください。ケガや製品の破損、床面へのキズ防止になります。
- 害虫を発見した場合は、直ちに殺虫や防虫処理をしてください。放置すると虫害が拡大するおそれがあります。

## 移動について



- ❗ 移動をする際は、大人2人以上で移動させてください。1人で無理に移動させると、破損、ケガをするおそれがあります。

- 移動させる際は、クッションなど取りはずしできる物ははずし、大人2人以上で製品を引きずらないように持ち上げて運んでください。引きずると床や既存の家具にキズがつくおそれがあります。

## 廃棄について

- 廃棄の際は、居住地域の自治体のルールに従い、処分してください。

# ご使用に際して（つづき）

## 天然木について

- 本製品は天然木を使用しているため、製品ごとに天然木材特有の個体差（木目や色合いなど）がありますが、あらかじめご了承ください。
- 天然木（突板）は下記の条件により、割れや反りなどが発生するおそれがありますので、ご注意ください。
  - ・直射日光の当たる場所でのご使用は出来る限りお避けください。どうしても直射日光が当たる場合は、カーテンなどで出来る限り避けてご使用ください。
  - ・冷暖房器具の近くでのご使用は出来る限り避け、必ず冷暖房の風が直接当たらないようにしてください。
  - ・特に冬の暖房による室内の極端な乾燥は、天然木の割れ、反りを発生させる原因となります。

## ホルムアルデヒドの対策について

- ホルムアルデヒドとは  
シックハウス症候群の原因物質の一つといわれています。常温で気化する、無色で刺激臭のある化学物質で、家具はもとより建築資材・壁紙を貼る接着剤などに含まれています。少しずつ分散されるため、ホルムアルデヒドに汚染された室内に長時間いると目がチカチカしたり、喉に不快な刺激を感じたりすることがあります。濃度が高いと呼吸困難を起こす場合もあります。

- お部屋の換気について



❗ 家具を設置の際は、室内の換気を十分にしてください。  
化学物質に敏感な体質の方や乳幼児などアレルギー症状を起こすことがあります。

ホルムアルデヒドは空気中に分散されやすいので、普段からこまめに室内の換気を行うようにしてください。特に複数の家具を同時に設置した場合は、窓をできるだけ広く開け、十分な換気を行ってください。室内の温度が高くなると、ホルムアルデヒドは多く分散される傾向がありますので、夏季に室内を長時間閉め切っている場合は、特に換気をするようにご注意ください。換気効率をあげるため複数の窓を開ける、換気扇、扇風機、サーキュレーターの利用をおすすめします。

- 化学物質に敏感な体質のお客さまへ  
ホルムアルデヒドに限らず、シックハウス症候群に該当する化学物質の許容量には個人差があり、室内濃度指針値（健康上望ましいとされるホルムアルデヒドの室内濃度値）以下の濃度であっても反応する体質の方もいらっしゃいます。現段階の無印良品の家具においても、ホルムアルデヒド分散量の少ない材料を極力使用しておりますが、まったく分散されないわけではありませんので、ご注意ください。
- ホルムアルデヒド吸着・分解シートについて  
狭い空間ではホルムアルデヒドは逃げ場がなく、材料に再吸着する可能性がありますので、お手元に届くまで少しでもホルムアルデヒド濃度を低下させるために、無印良品の家具には、ホルムアルデヒド吸着・分解シートを同梱しています。  
※同梱の「ホルムアルデヒド吸着・分解シート」は効力が落ちておりますので、燃えるゴミとして処分してください。

# 製品仕様


品名	くつろぎを考えた木製アームレスソファカウチ		
	グレージュ	ブラウン	グレー
J A N	4550723109840	4550723109857	4550723109864
製品寸法	約幅745×奥行1300×高530mm※脚除く		
座面の高さ	約210mm※脚除く		
製品重量	約 25 kg		
用途	ソファ・1人用		
材質	<p>構造部材：背板：積層材、合板、天然木（フラッシュ構造）            表面材：繊維板（オーク材突板）            座板フレーム：積層材（オーク材突板）、金属（鋼）            ウッドスプリング：積層材            サポートパーツ：金属（鋼）            側生地：クッション：ポリエステル100%            張り材：クッションカバー：ポリエステル100%            クッション材：ウレタンフォーム            ポリエステルわた            鋼製ばね（コイルスプリング）            表面加工：木部：ラッカー塗装            金属部：エポキシ樹脂塗装（粉体塗装）</p>		
原産国	中国		

## お問い合わせ先

製品のお問い合わせは、お買い上げの販売店もしくは下記お客様相談室までご連絡ください。

**株式会社 良品計画**

お客様相談室でんわ

 0120-14-6404