

くつろぎを考えた
木製アームレスソファ
オットマン

組立・取扱説明書

この度は本製品をお買い上げいただき、誠にありがとうございます。
ご使用前に本書をよくお読みいただき、内容を理解した上で、正しく組み立て、正しくお使いください。
また、本書はいつでも確認できるように大切に保管してください。

2026年2月10日

お手入れ方法

保守・点検

- 各部にゆるみがないか定期的に点検し、ゆるみははじめたらしっかり締め直してください。ゆるんだまま使用すると、ケガや破損のおそれがあります。
- 害虫を発見した場合は、直ちに殺虫や防虫処理をしてください。放置すると虫害が拡大するおそれがあります。

木部のお手入れ

- 塗装面のほこりはやわらかい布または、はたきで軽く払ってください。
- 汚れのひどい時は、3~5%に薄めた中性洗剤を浸した布で汚れを落とし、その後、水で浸した布で洗剤分をよくふき取ってください。次に乾いた布で軽くふいた後、自然乾燥させてください。

クッションの側生地

およびカバー生地のお手入れ

- 部分的に側生地が汚れた場合は、中性洗剤でつまみ洗いをしてください。
- カバーの洗濯方法については、カバーの洗濯ラベルに従い、正しくお取り扱いください。

品名	くつろぎを考えた木製アームレスソファオットマン		
	グレージュ	ブラウン	グレー
JAN	4550723109871	4550723109888	4550723109895
製品寸法	約幅605×奥行465×高さ210mm ※脚除く		
座面の高さ	約210mm※脚除く		
製品重量	約8kg		
用途	オットマン(足のせ用)・1人用		
材質	構造部材：座板フレーム：積層材(オーク材突板)、金属(鋼) ウッドスプリング：積層材 側生地：クッション：ポリエステル100% 張り材：クッションカバー：ポリエステル100% クッション材：ウレタンフォーム ポリエステルわた 鋼製ばね(コイルスプリング) 表面加工：木部：ラッカー塗装 金属部：エポキシ樹脂塗装(粉末塗装)		
原産国	中国		

ご使用方法

移動について

- 移動させる際は、製品を引きずらないでください。製品破損や床面へのキズ、ケガしたりするおそれがあります。

廃棄について

- 廃棄の際は、居住地域の自治体のルールに従い、処分してください。

お問い合わせ先

製品のお問い合わせは、お買い上げの販売店もしくは下記お客様相談室までご連絡ください。

株式会社 良品計画

お客様相談室でんわ

0120-14-6404

重要なお知らせ(安全上のご注意)

ここに示した警告・注意事項はお使いになる方や他の人への危害や損害を未然に防ぐためのものです。必ずお守りください。

⊘ してはいけない「禁止」の内容です。

❗ 実行しなければならない内容です。

⚠️ 警告 死亡や重傷などに結びつくおそれがあるもの

- 不要になった梱包材は、幼児の手の届くところに置かないでください。頭からかぶるなどしたときに、口や鼻をふさぎ、窒息するおそれがあります。
- 製品で電化製品の電源コードを踏まないでください。コードが破損し、感電や火災の原因となります。
- 乳幼児を寝かささないでください。床へ落下したり、窒息したりする原因となります。
- 保護者の目の届かない場所で、お子さまだけで使用させないでください。思わぬケガの原因となります。
- 指定の用途以外で使用しないでください。破損してケガをするおそれがあります。
- 座りながら製品を傾けたり、不安定な姿勢で使用したりしないでください。転倒や破損、床をキズつける、ケガの原因となります。
- 製品の上に立たないでください。バランスをくずして転倒する、製品の破損によりケガをするおそれがあります。
- 破損や変形した状態では使用しないでください。製品の強度が弱くなりケガをするおそれがあります。
- 修理や改造はしないでください。製品の強度が弱くなり、ケガをするおそれがあります。
- 座面に浅く腰掛けしないでください。転倒や破損、ケガをするおそれがあります。

⚠️ 注意 傷害を負う可能性や物的損害が生じるおそれがあるもの

- ⊘ 禁止 ●高温多湿な場所に長期間設置しないでください。カビやダニなどが発生し、健康を害することがあります。
- ❗ 行う ●使い始めは室内の換気を十分に行ってください。製品に微量にホルムアルデヒドが含まれることがあります。敏感な方や乳児などはアレルギー症状を起こすおそれがあります。
- 直射日光を避け、冷暖房具の熱や風に当たらないようにしてください。反り、割れ、変色の原因となります。

お願い(その他 注意)

- 平らで安定した場所に設置してください。不安定な場所での使用は、製品のゆがみ、破損の原因となります。
- シンナーなどの有機溶剤や漂白剤などの薬剤でお手入れしないでください。変色や変形の原因となります。
- 長時間、化学雑巾を接触させたまにしないでください。変色や表面がはがれる原因となります。
- フェルトを貼った脚は、凹凸や継ぎ目などの段差のある床面では使用しないでください。フェルトがはがれると、床面を汚したり、キズつけたりする原因となります。
- 組み立ての際は、手袋などをつけて作業してください。思わぬケガの防止になります。

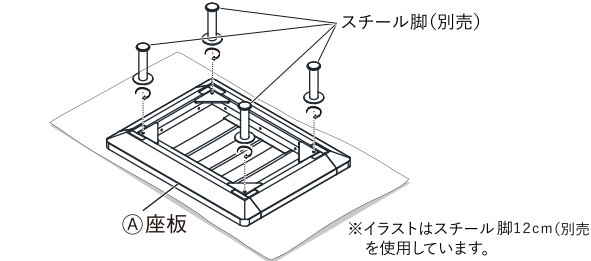
パーツリスト

- ① 座板 × 1
- ② 座クッション × 1
- ③ 座クッションカバー × 1

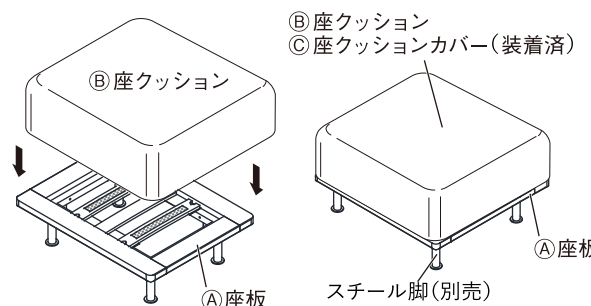
組立方法

⚠️ 注意 ① 組み立て時は、組み立てに必要なスペースを十分に確保し、敷物を敷いてください。床や既存の家具のキズ防止になります。

1 ①座板にスチール脚(別売)もしくは木製脚(別売)を取り付けます。



2 1をひっくり返して③座クッションカバーを装着した②座クッションを設置したら完成です。

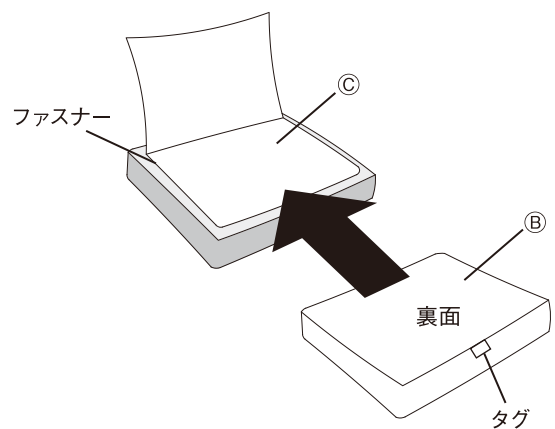


※1 無印良品の木製脚26cmとスチール脚26cmは取り付けられません。

完成

カバーの装着方法

1 ③座クッションカバーのファスナーを開き、下図のように②座クッションを少し曲げるようにして入れてファスナーを閉めてください。



2 最後にクッション全体の形を整えてください。

3 組立方法を確認し、再度設置してください。