

パイン材ユニットシェルフ・ワードローブ

組立・取扱説明書

この度は本製品をお買い上げいただき、誠にありがとうございます。
ご使用前に本書をよくお読みいただき、内容を理解した上で、正しく組み立て、正しくお使いください。
また、本書はいつでも確認できるように大切に保管してください。

もくじ	ページ
重要なお知らせ（安全上のご注意）	1～2
パーツリスト	3
各部の名称	3
組立方法	4～8
ご使用方法	9～10
お手入れ方法	10
ご使用に際して	11
製品仕様	12
お問い合わせ先	12

重要なお知らせ (安全上のご注意)



必ずお守りください。

本書には、お使いになる方や他の人への危害と財産への損害を未然に防ぎ、安全に正しくお使いいただくために、重要な内容を記載しています。

次の内容（表示・図記号）をよく理解してから本文をお読みになり、記載事項をお守りください。

●表示の説明

誤った使い方をしたときに生じる危害や損害の程度を区分して説明しています。

 警告 使用者が死亡または重傷(※1)を負うことが想定される内容です。	 注意 使用者が傷害(※2)を負うことや物的損害(※3)が発生することが想定される内容です。
---	--

●図記号の説明




お守りいただく内容を次の図記号で説明しています。(次は図記号の例です。)



 してはいけない「禁止」の内容です。	 実行しなければならない内容です。
---	--




※1 重傷とは、失明やケガ、やけど、骨折、中毒、感電などで後遺症が残るもの及び治療に入院、長期の通院を要するものをさします。

※2 傷害とは、治療や入院や長期の通院を要しない、ケガ、やけどをさします。

※3 物的損害とは、家屋、家財にかかわる拡大損害をさします。

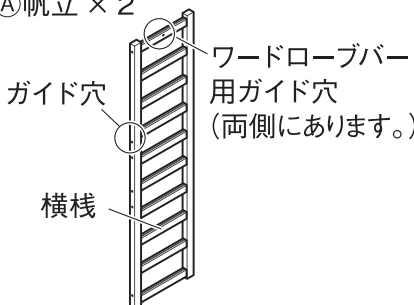
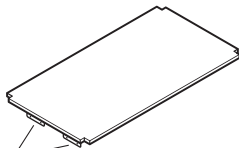
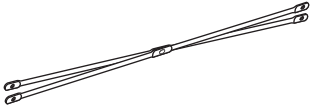
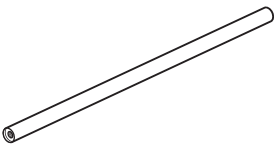

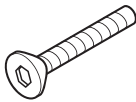

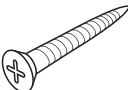

 警告	
 禁止	<ul style="list-style-type: none">●お子さまに製品に登る、ぶら下がるなどさせないでください。転倒や破損、ケガをするおそれがあります。●製品の上にのらないでください。バランスをくずして転倒したり、製品の破損によりケガをするおそれがあります。●上部に重たい物は置かないでください。地震などで物が落ちたり、製品ごと倒れたりして、ケガをするおそれがあります。●ストーブなど引火するおそれのある物を近くに置かないでください。火災の原因になります。●製品で電化製品の電源コードを踏まないでください。コードが破損し、感電や火災の原因となります。●フィッティングパーツは幼児の手の届くところには置かないでください。また、なくさないでください。これらは小さく、誤飲してしまうと窒息などのおそれがあります。●不要になった梱包材は、幼児の手の届くところに置かないでください。頭からかぶるなどしたときに、口や鼻をふさぎ、窒息するおそれがあります。
 行う	<ul style="list-style-type: none">●本体が破損した場合、直ちに使用を中止してください。破損したまま使用すると、ケガをするおそれがあります。●市販の耐震用の固定用金具や固定部材をお買い求めの上、建物の壁や天井、床などにしっかりと製品（帆立）を固定してください。地震による振動で過度の負担が掛かった場合、製品の転倒により、ケガの原因となります。

 注意	
 禁止	<ul style="list-style-type: none">●棚板のメタルガイド（端部）を直接触らないでください。指や手を切るおそれがあります。●製品を連結したままで持ち上げないでください。破損、ケガをするおそれがあります。●物をのせたままで棚板を持ち上げないでください。収納物が破損、ケガをするおそれがあります。●組み立てが不完全なまま使用しないでください。固定部分がはずれてケガの原因になることがあります。

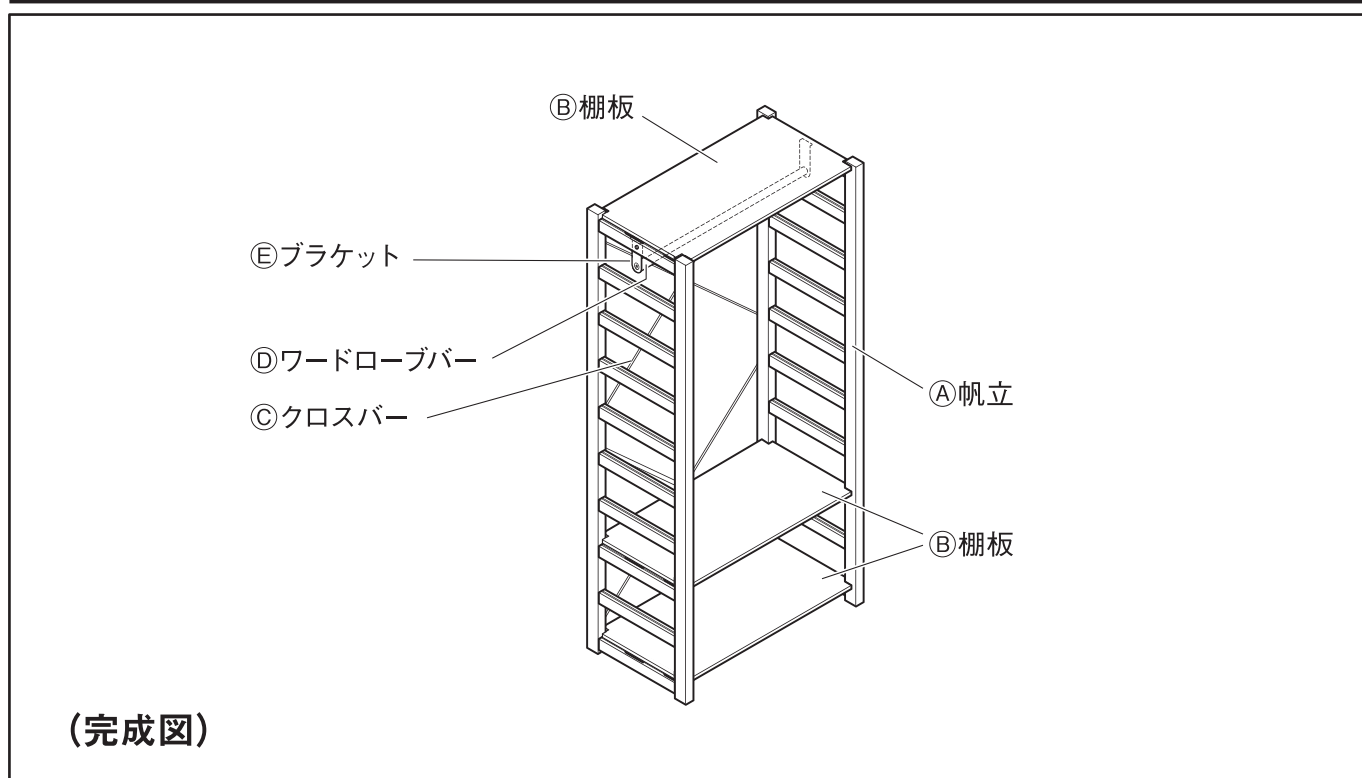
 注意	
 禁止	<ul style="list-style-type: none"> ● 移動させる際は、製品を引きずらないでください。製品破損や床面へのキズ、ケガしたりするおそれがあります。 ● 指定の用途以外で使用しないでください。破損してケガをするおそれがあります。 ● 耐荷重を超えて物をのせたり、耐荷重内でも一部に片寄ってのせたりしないでください。変形や破損の原因となり、ケガをするおそれがあります。 ● 修理や改造はしないでください。製品の強度が弱くなり、ケガをするおそれがあります。 ● 屋外では使用しないでください。変形や著しい劣化が起こり、ケガをする原因となります。
 行う	<ul style="list-style-type: none"> ● 棚板を取り付ける際、取り付け部周囲、可動部、隙間に手や指が触れないようにしてください。指や手のはさまれて、ケガをするおそれがあります。 ● 棚板のメタルガイドは他の家具や壁などに当たらないようにしてください。製品破損やキズ、ケガしたりするおそれがあります。 ● 棚板とクロスバーは、取り付けの帆立にあった必要数を取り付けてください。必要数以下だと強度が低下しケガをする原因となります。 ● 棚板は必ず一番上と一番下に取り付けるようにしてください。最上・下段に棚板が取り付けられていないと強度が低下しケガをする原因となります。 ● 使い始める時は、室内の換気を十分にしてください。接着剤などに含まれるホルムアルデヒドが残っている可能性があり、化学物質に敏感な体質の方や乳幼児などアレルギー症状をおこすおそれがあります。 ● 組み立ては、大人2人以上で行ってください。1人で作業すると、転倒や破損、ケガをしたり、床をキズつける原因となります。 ● 移動させる際は、収納物を取り除き、大人2人以上で移動させてください。1人で無理に移動させると、破損、ケガをするおそれがあります。 ● 移動をする際は、組み立て前の状態に戻してから運んでください。ケガや製品の破損、床面がキズがつくおそれがあります。 ● 各部にグラつきや破損がないか定期的に点検し、異常が認められたら使用を中止してください。そのまま使用すると、ケガや破損の原因となります。

お願い (その他 注意)	
	<ul style="list-style-type: none"> ● 高温な場所、乾燥した場所で長期間設置しないでください。製品の反りやゆがみ、割れなどの原因になります。 ● 直射日光や冷暖房器具などの熱や風が製品に直接当たらないようにしてください。反りやゆがみ、割れ、変色などの原因になります。 ● 平らで安定した場所に設置してください。不安定な場所での使用は、製品のゆがみ、破損の原因になることがあります。 ● 製品に直接熱い物や濡れた物を置かないでください。反りやゆがみ、割れ、変色、カビなどの原因となります。 ● 棚板の上にビニール製品（塩化ビニル樹脂など）を直接、長期間置かないでください。変色したり、塗装がはがれる原因となります。 ● シンナーなどの有機溶剤や漂白剤などの薬剤でお手入れしないでください。変色や変形の原因となります。 ● 開封後の梱包材は、居住地域の自治体のルールに従い、処分してください。

パーツリスト

<p>①帆立 × 2</p>  <p>ガイド穴</p> <p>横棧</p> <p>ワードローバー用ガイド穴 (両側にあります。)</p>	<p>②棚板 × 3</p>  <p>メタルガイド</p>	<p>③クロスバー × 2 セット</p> 	
<p>④ワードローバー × 1</p> 	<p>⑤ブラケット × 2</p> 		
<p>フィッティングパーツ</p>			
<p>⑥ボルト × 2 (M6×L29 mm)</p>  <p>※④ワードローバーに取り付けてありますので、取りはずしてお使いください。</p>	<p>⑦クロスバー用木ネジ (Φ3.5×L16 mm) × 8</p> 	<p>⑧木ネジ × 2 (Φ4×L16 mm)</p> 	<p>⑨六角レンチ × 1 (4 mm 用)</p> 

各部の名称



組立方法



注意

- ❶ 組み立ては、大人2人以上で行ってください。1人で作業すると、転倒や破損、ケガをしたり、床をキズつける原因となります。
- ❷ 組み立てには電動工具は使用しないでください。無理な負荷がかかると、製品破損によりケガをするおそれがあります。
- ❸ 組み立て後、1週間程度経過しましたら、ボルトを締め直してください。使い始めはゆるんでいる場合があり、そのまま使用すると破損、ケガの原因となります。
- ❹ 組み立て時は、組み立てに必要なスペースを十分に確保し、敷物を敷いてください。床や既存の家具のキズ防止になります。



注意

- ❶ 棚板は、クロスバーを組み立ててから取り付けてください。先に棚板を取り付けると、組み立て中に棚板が破損する場合があります。

※ドライバーは付属されていません。適切なサイズのプラスドライバーをご用意ください。
(ドライバーの先端が大きすぎたり、小さすぎると組み立てが難しい場合があります。)

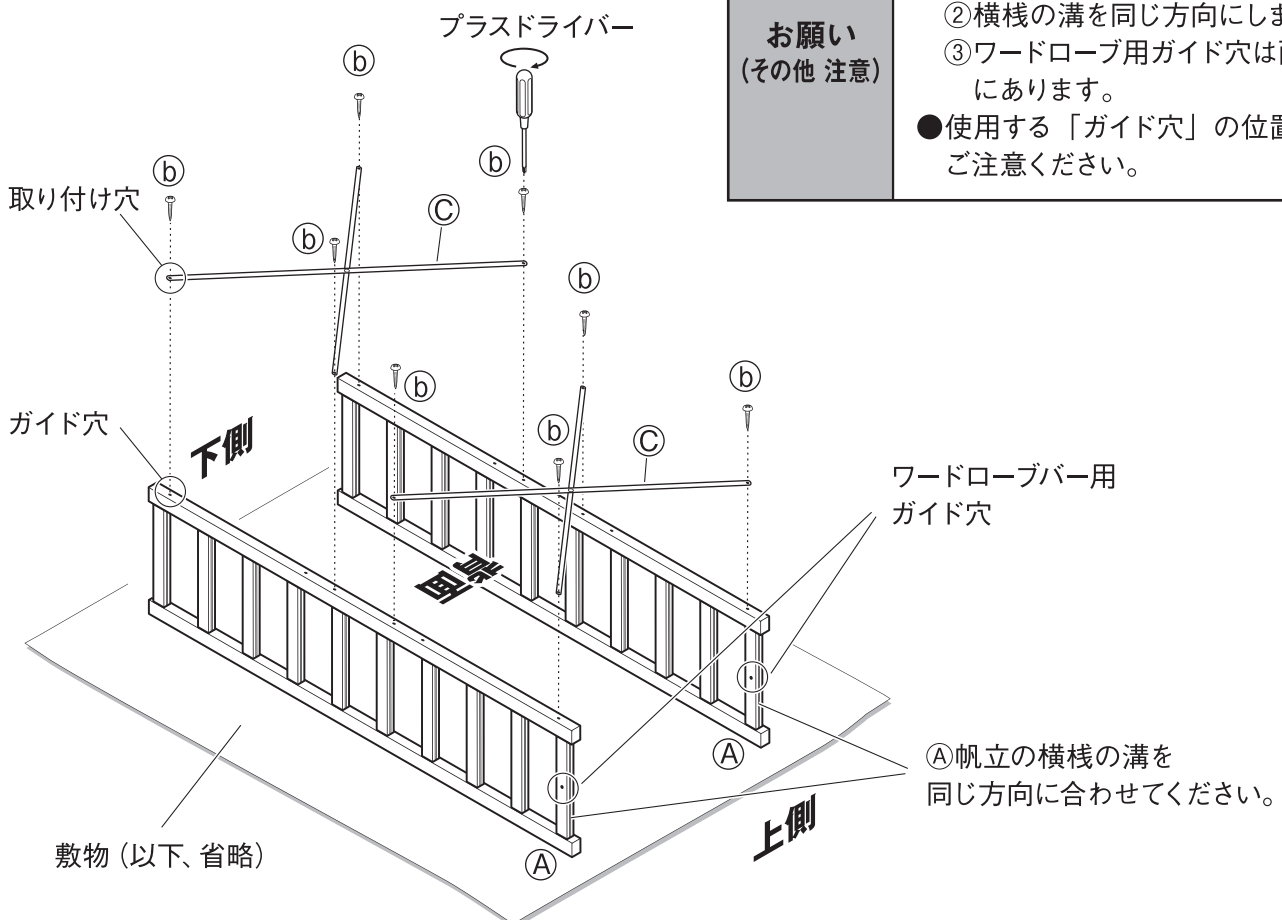
1

はじめに組み立てる場所に敷物を敷いて、床面を保護してください。
(組み立て後の移動を避けるため、なるべく設置位置の近くで行ってください。)

- ❶ ① 帆立の「ガイド穴」の付いた面を上に向けて床に置いてください。また、その際に① 帆立の横棧の溝を2本とも同じ方向に合わせてください。
- ❷ 次ページの『クロスバー取り付けについて』を参照し、使用する「ガイド穴」の位置を確認してください。
- ❸ ③ クロスバーの「取り付け穴」を合わせ、図のようにプラスドライバーを使用して②で固定してください。
※① 帆立の「ガイド穴」は、クロスバー取り付け位置の目安にするための小さな穴です。見落とさないようご注意ください。「ガイド穴」のある方が製品の背面となります。

**お願い
(その他 注意)**

- ① 帆立の向きに注意してください。
 - ① 「ガイド穴」を上に戻します。
 - ② 横棧の溝を同じ方向に戻します。
 - ③ ワードローブ用ガイド穴は両側にあります。
- 使用する「ガイド穴」の位置にご確認ください。



組立方法 (つづき)

クロスバー取り付けについて

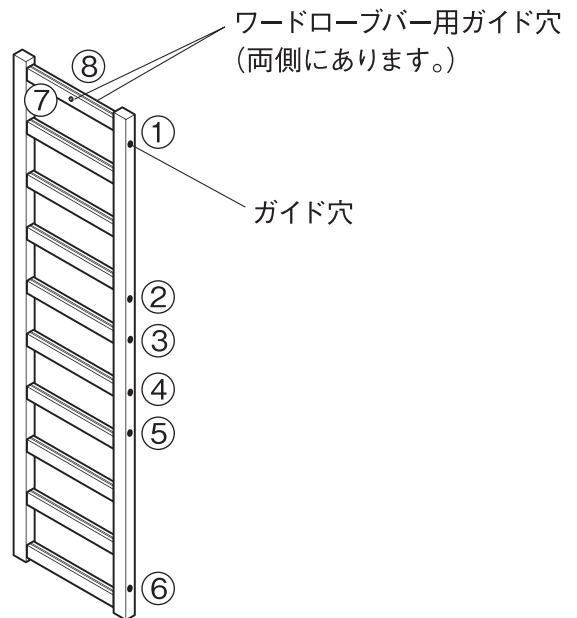
下図にて、クロスバー取り付けに使用する「ガイド穴」の位置を確認してください。

ガイド穴の数について

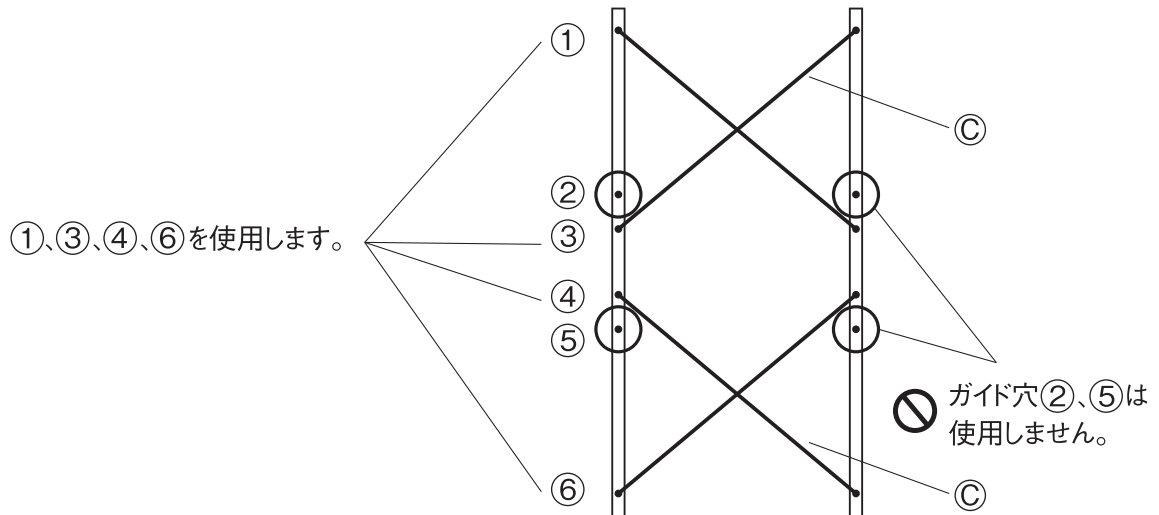
ガイド穴が8ヶ所あります。

①～⑥ クロスバー用

⑦⑧ ワードローバー用



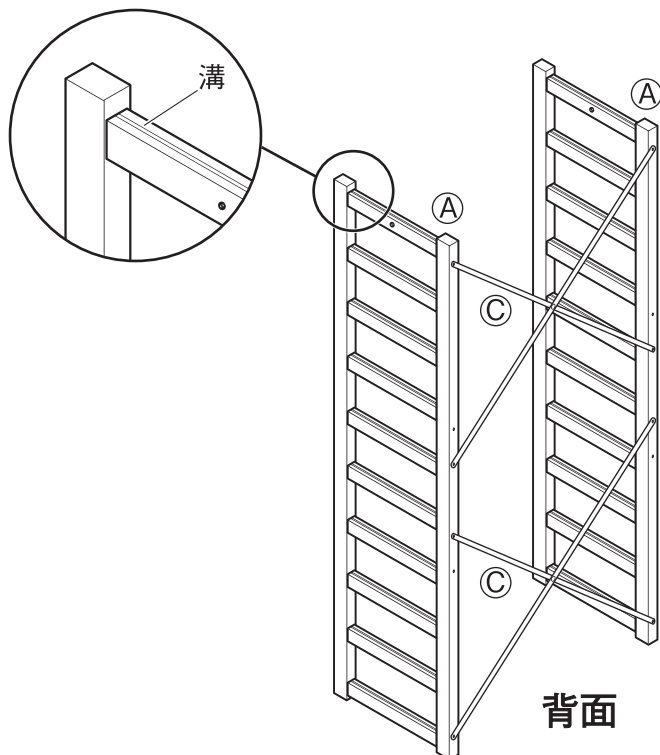
クロスバー取り付け位置について



組立方法 (つづき)

2

図のように床から起こしたら、次に◎クロスバーのついた側が背面になるように置いてください。また、その際◎帆立の横棧の溝を上側に向けてください。



3

「棚板の入れ方」を参考に、◎棚板を2ヶ所に取り付けます。1枚は最下段に取り付け、もう1枚は収納する物の高さに合わせて棚板の位置を決めてから取り付けてください。

棚板の入れ方

- ① まず、正面から◎棚板を斜めにして2本の帆立の間を通します。
- ② 手前側のメタルガイドを帆立の横棧にある溝にはめ込みます。
- ③ 奥側のメタルガイドも同様に溝にはめ込みます。
※少し力を入れてはめ込んでください。

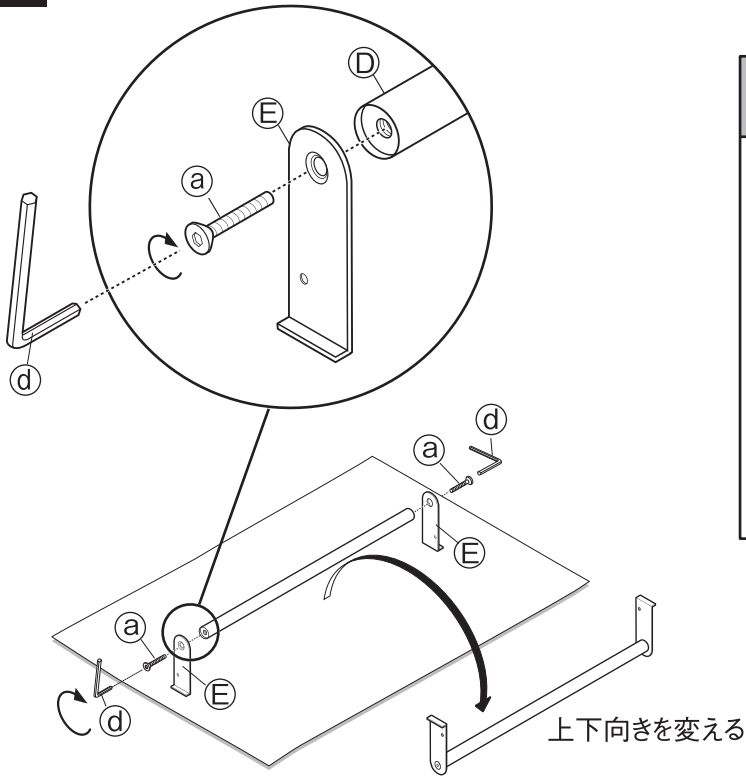
メタルガイド

注意

- ◎ メタルガイドの端部を素手で触らないでください。ケガをするおそれがあります。
- ◎ 棚板を取り付ける際、取り付け部（帆立の端とメタルガイド）の周囲に指や手を置かないでください。指や手をはさみケガをするおそれがあります。

組立方法 (つづき)

4 図のように④を使い、①ワードローブバーに⑤ブラケットを固定してください。



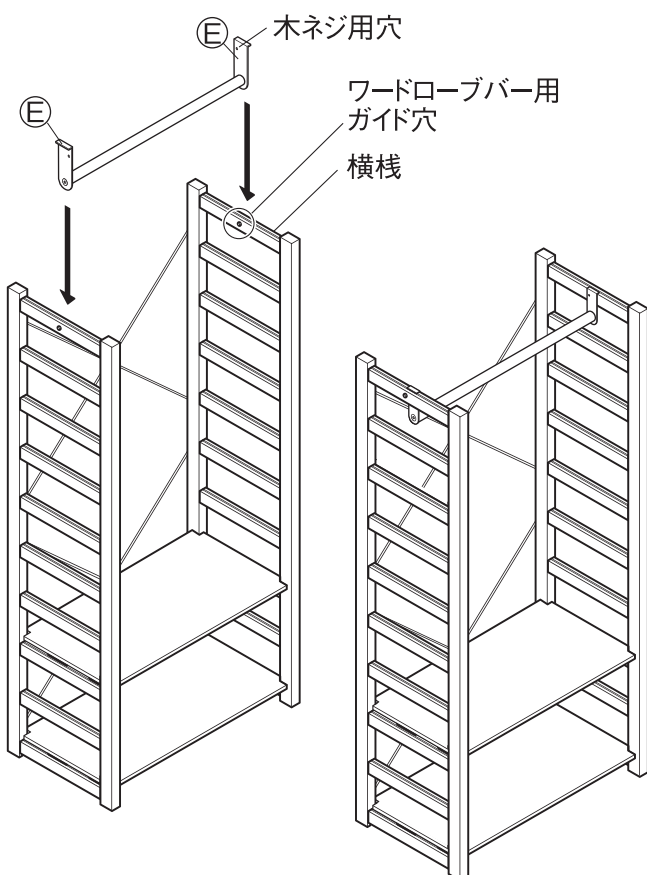
ブラケットの取り付け方

真横から見たときに、2つの⑤ブラケット同士が揃う位置に揃えて固定してください。

! ブラケットを揃える

⊘ 揃っていない

5 図のように、①帆立の横棧の一番上の「ワードローブ用のガイド穴」に手順**4**で組み立てた⑤ブラケットの木ネジ用穴を合わせて、左右の横棧に置いてください。



! ⑤ブラケットが横棧にすべて接していることを確認し、傾いていたら、一度④ボルトをゆるめて調整してください。傾いていると強度が低下し破損の原因となり、ケガをするおそれがあります。

! 横棧 **⊘** 傾いている

! **注意**

! ガイド穴以外の場所にも取り付けられます。その際は、①ワードローブバーが斜めにならないよう、左右の位置を揃えてください。また極端に前側には取り付けないでください。

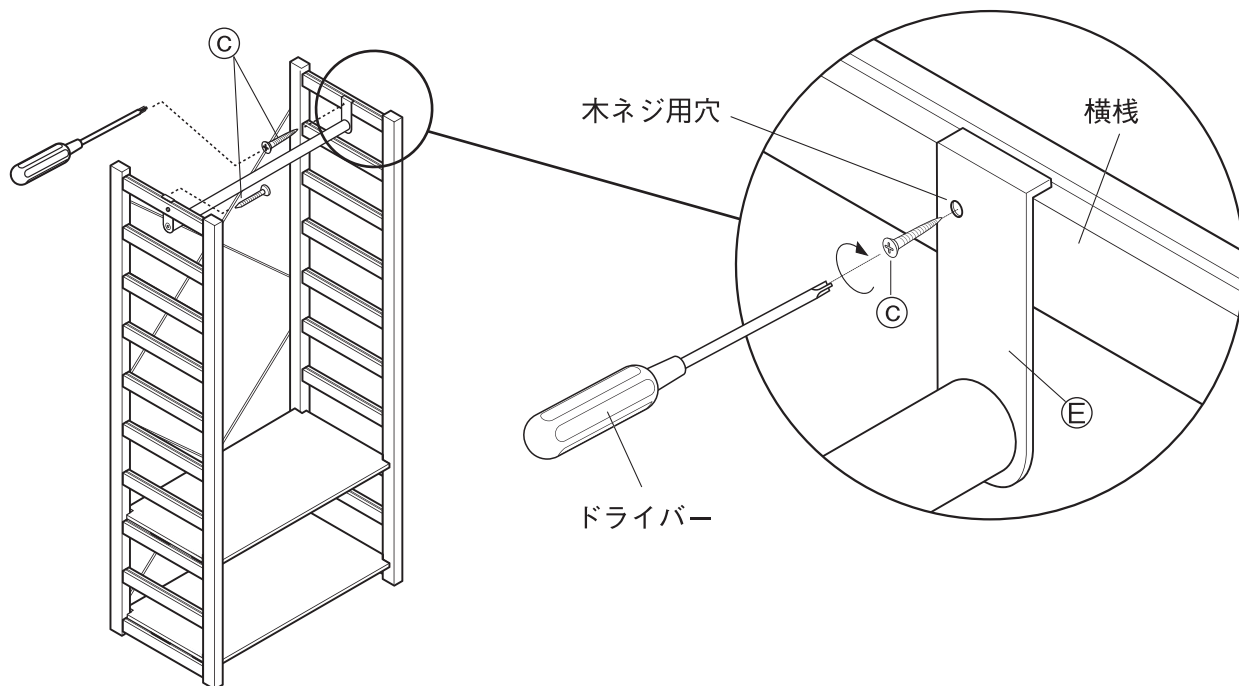
組立方法 (つづき)

6

◎でⒺブラケットと横棧をしっかり固定します。

お願い
(その他 注意)

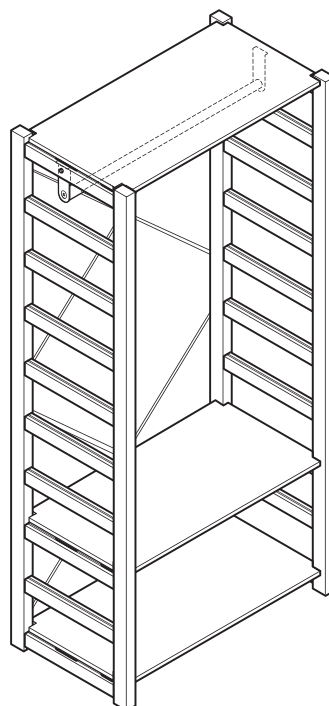
●組み立てには電動工具は使用しないでください。無理な負荷がかかると、製品破損によりケガをするおそれがあります。



7

Ⓐ帆立の一番上にⒷ棚板を取り付けます。

パイン材ユニットシェルフ (本体) の横棧にⒺブラケットがしっかり固定されているか確認してください。



完成

⚠
注意

棚板の取り付け枚数と位置にご注意ください。下記を守らないと強度が低下し、破損によるケガの原因となります。

- ❶すべての棚板を取り付けてください。
- ❷Ⓐ帆立の一番上と一番下には棚板を取り付けてください。

ご使用方法

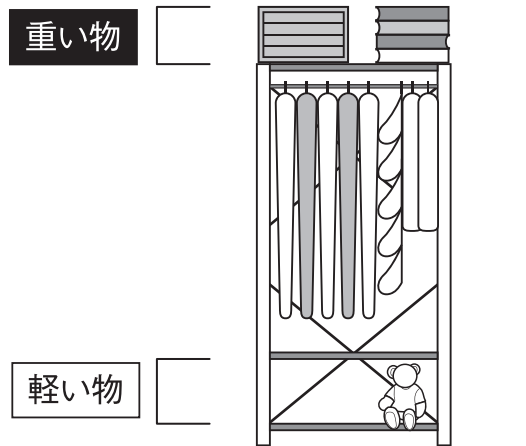
収納する際のご注意



- ⊘ 上部に重たい物は置かないでください。地震などで物が落ちたり、製品ごと倒れたりして、ケガをするおそれがあります。



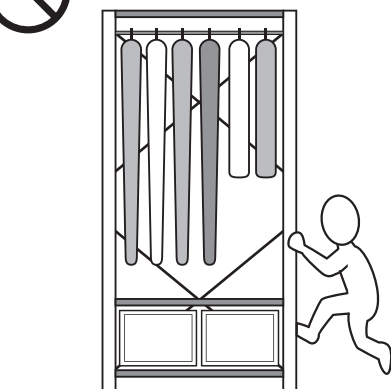
不安定になりやすい使い方（例）



取り扱い上のご注意



- ⊘ お子さまに製品に登る、ぶら下がるなどさせないでください。転倒や破損、ケガをするおそれがあります。
- ⊘ 衣服やハンガーを取り出す際は、無理に引張らないでください。製品の転倒により、ケガをするおそれがあります。



ご使用方法（つづき）

移動について

〈組み立てた状態で動かす場合〉

- 移動させる際は、収納物を取り除き、大人2人以上で左右から帆立部分をしっかり持って移動させてください。1人で無理に移動させると、破損、ケガをするおそれがあります。
- 物をのせたままで棚板を持ち上げないでください。収納物が破損、ケガをするおそれがあります。
- 移動させる際は、製品を引きずらないでください。製品破損や床面へのキズ、ケガしたりするおそれがあります。

〈引越しなどで運ぶ場合〉

- 移動をする際は、組み立て前の状態に戻してから運んでください。ケガや製品の破損、床面がキズがつくおそれがあります。

廃棄について

- 廃棄の際は、居住地域の自治体のルールに従い、処分してください。

お手入れ方法

保守・点検

- 破損や変形した状態では使用しないでください。
- 各部にグラつきや破損がないか定期的に点検し、異常が認められたら使用を中止してください。そのまま使用すると、ケガや破損の原因となります。
- 害虫を発見した場合は、直ちに殺虫や防虫処理をしてください。放置すると虫害が拡大するおそれがあります。

木部のお手入れ

- 塗装面のほこりはやわらかい布または、はたきで軽く払ってください。
- 汚れのひどい時は、3～5%に薄めた中性洗剤を浸した布で汚れを落とし、その後、水で浸した布で洗剤分をよくふき取ってください。次に乾いた布で軽くふいた後、自然乾燥させてください。

金属部のお手入れ

- 通常のお手入れは、やわらかい布で乾ふきしてください。
- 汚れのひどい時は、3～5%に薄めた中性洗剤を浸した布で汚れを落とし、その後、水で浸した布で洗剤分をよくふき取ってください。次に乾いた布で軽くふいた後、自然乾燥させてください。

ご使用に際して

天然木製品について

- 本製品は天然木を使用しているため、製品ごとに天然木材特有の個体差（木目や色合いなど）がありますが、あらかじめご了承ください。
- 天然木は下記の条件により、割れや反りなどが発生するおそれがありますので、ご注意ください。
 - ・直射日光の当たる場所でのご使用は出来る限りお避けください。どうしても直射日光が当たる場合は、カーテンなどで出来る限り避けてご使用ください。
 - ・冷暖房器具の近くでのご使用は出来る限り避け、必ず冷暖房の風が直接当たらないようにしてください。
 - ・特に冬の暖房による室内の極端な乾燥は、天然木の割れ、反りを発生させる原因となります。

ホルムアルデヒドの対策について

- ホルムアルデヒドとは
シックハウス症候群の原因物質の一つといわれています。常温で気化する、無色で刺激臭のある化学物質で、家具はもとより建築資材・壁紙を貼る接着剤などに含まれています。少しずつ放散されるため、ホルムアルデヒドに汚染された室内に長時間いると目がチカチカしたり、喉に不快な刺激を感じたりすることがあります。濃度が高いと呼吸困難を起こす場合もあります。
- お部屋の換気について



●家具を設置の際は、室内の換気を十分にしてください。
化学物質に敏感な体質の方や乳幼児などアレルギー症状を起こすことがあります。

ホルムアルデヒドは空気中に放散されやすいので、普段からこまめに室内の換気を行うようにしてください。特に複数の家具を同時に設置した場合は、窓をできるだけ広く開け、十分な換気を行ってください。室内の温度が高くなると、ホルムアルデヒドは多く放散される傾向がありますので、夏季に室内を長時間閉め切っている場合は、特に換気をするようにご注意ください。換気効率をあげるため複数の窓を開けたり、換気扇、扇風機、サーキュレーターの利用をおすすめします。

- 化学物質に敏感な体質のお客さまへ
ホルムアルデヒドに限らず、シックハウス症候群に該当する化学物質の許容量には個人差があります。よって、室内濃度指針値（健康上望ましいとされるホルムアルデヒドの室内濃度値）以下の濃度であっても反応する体質の方もいらっしゃいます。現段階の無印良品の家具におきましても、ホルムアルデヒド放散量の少ない材料を極力使用しておりますが、まったく放散されないわけではありませんので、ご注意ください。
アレルギー症状が起きた際は、医師にご相談されることをおすすめします。
- ホルムアルデヒド吸着・分解シートについて
狭い空間ではホルムアルデヒドは逃げ場がなく、材料に再吸着する可能性があります。そこで、お手元に届くまで少しでもホルムアルデヒド濃度を低下させるために、無印良品の家具には、ホルムアルデヒド吸着・分解シートを同梱しています。
※同梱の「ホルムアルデヒド吸着・分解シート」は効力が落ちておりますので、燃えるゴミとして処分してください。

製品仕様

品名	パイン材ユニットシェルフ・ワードローブ
J A N	4934761182308
製品寸法	幅 860 × 奥行 500 × 高さ 1755 (mm)
製品質量	約 16 kg
用途	収納家具
全耐荷重	約 100 kg
耐荷重	棚板 1 枚あたり：約 30 kg (※均等に荷重をかけた場合) ワードローブバー：約 20 kg
材質	帆立・棚板：天然木 (パイン材) クロスバー・メタルガイド・ワードローブバー・ブラケット：金属 (鋼) 表面加工：木部 アクリル樹脂 UV 塗装 ：金属部 めっき (亜鉛)
原産国	中国

お問い合わせ先

製品のお問い合わせは、お買い上げの販売店もしくは下記お客様相談室までご連絡ください。

株式会社 良品計画

お客様相談室でんわ
 0120-14-6404