

無印良品

スマートフォン用防沫スピーカー MJ-SP3W

取扱説明書

ご購入ありがとうございます。
ご使用前にこの取扱説明書を必ずお読みのうえ、正しくご使用ください。
また、いつでもすぐ読める場所に保管しておいてください。

電池について	
指定電池	単3形アルカリ乾電池または単3形充電式ニッケル水素電池×3本(別売)
⚠ 危険	
●電池の液が目に入ったときは目をこすらない すぐに水道水などのきれいな水で十分に洗い、医師の診察を受けてください。	●電池の液が漏れたときは素手で液を触らない 液が本製品の内部に残ると故障の原因になります。電池が液漏れを起こした場合は、(株)良品計画お客様室までご相談ください。
⚠ 警告	
●火の中に入れて、加熱、分解、改造しない 液漏れ、発熱、破裂の原因になります。	●電池は(+) (-)を逆に入れていない 液漏れ、発熱、破裂の原因になります。
●釘を刺したりハンマーで叩いたり踏み付けたりしない 発熱、破損、発火の原因になります。	●乾電池は充電しない 液漏れ、発熱、破裂の原因になります。
●幼児の手の届く所に置かない 電池を飲み込んだ場合は、すぐに医師の診察を受けてください。窒息や内臓への障害の恐れがあります。	●硬貨やカギなど金属製のものと一緒にの場所に置いたり、電池の(+)と(-)を接続しない ショート状態になり液漏れ、発熱、破裂の原因になります。
●新しい電池と一度使用した電池、銘柄や種類の違う電池を混ぜて使用しない 液漏れ、発熱、破裂の原因になります。	●使い切った電池はすぐに取り出す 液漏れ、発熱、破裂の原因になります。
	●長期間使用しない場合は電池を取り出す 液漏れによる故障の原因になります。
⚠ 注意	
●外装ラベルがはがれた電池は使用しない、ラベルをはかさない ショート状態になりやすく、液漏れ、発熱、破裂の原因になります。	●以下の場所で使用、放置、保管しない ■直射日光の当たる場所、高温多湿の場所 ■炎天下の車内 ■ストーブなどの熱源の近く 液漏れ、発熱、破裂、性能低下の原因になります。
●落下させたり強い衝撃を与えない 液漏れ、発熱、破裂の原因になります。	●保管、廃棄の場合は端子(金属部分)をテープなどで絶縁する 液漏れ、発熱、破裂の原因になります。
●水に濡らさない 発熱、破裂、発火の原因になります。	●機器を使用したあとは必ずスイッチを切る 液漏れの多くは、スイッチの切り忘れによる電池の消耗が原因です。
●変形させたりハンダ付けしない 液漏れ、発熱、破裂の原因になります。	●使用済みの電池は自治体の所定の方法で処分する 環境保全に配慮してください。
●指定の電池以外使用しない 液漏れ、発熱、破裂の原因になります。	

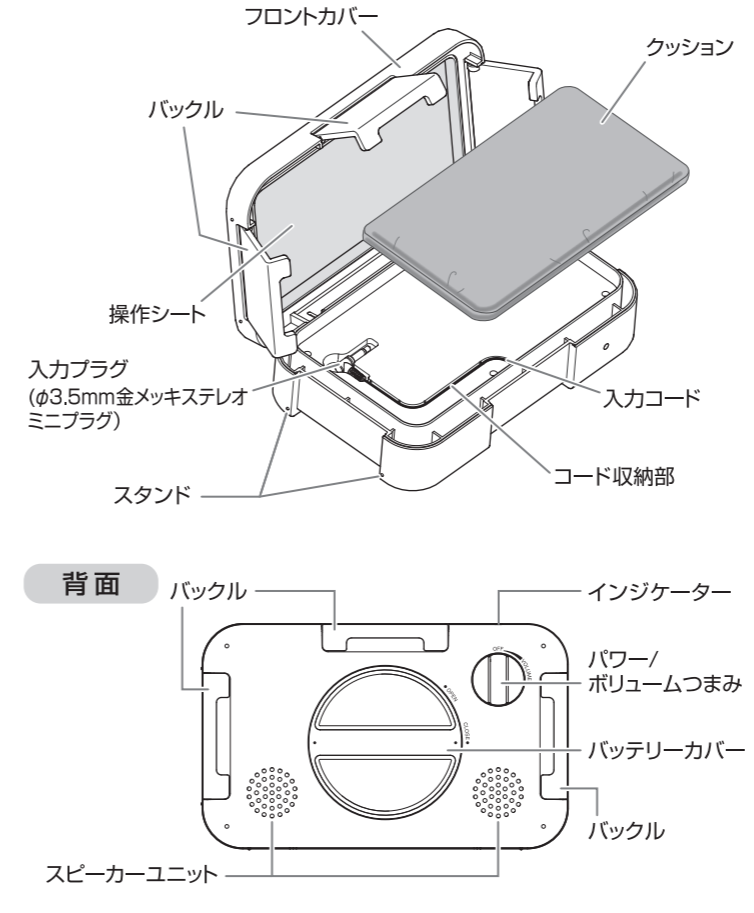
使用上の注意

- ご使用の際は、接続する機器の取扱説明書も必ずお読みください。
- 入力プラグは根元まで確実に差し込んでください。
- 入力プラグの抜き差しは、本製品の電源を切ってから行なってください。
- 入力コードを引っ張らず、プラグを持ってまっすぐ抜き差ししてください。
- 入力コードは必ずコード収納部へ収納してください。フロントカバーに挟まり、断線の原因になります。
- 本製品の電源を入れるときに「ポツ」という音が出ますが故障ではありません。
- 長時間使用すると紫外線(特に直射日光)により本体や入力コードの色があせてしまうことがあります。
- 磁気の影響を受けやすいもの(ブラウン管テレビ、磁気カード、時計など)を近づけないでください。
- 本製品の近くに電子機器や発信機(携帯電話など)があるとノイズが入る場合があります。故障ではありません。
- 操作シートは爪や、先の尖ったものなどで引っ掻かないでください。破損する恐れがあります。
- 操作シートが破損した状態で使用しないでください。ポータブル機器に水が入り、故障の原因になります。
- 操作シートの取り外し、取り付けは新しい操作シートに交換するときのみ行なってください。取り外し、取り付けの方法は、「**操作シートについて**」を参照ください。
- フロントカバーを閉じる際、毛髪、ごみなどの異物を挟まないように注意してください。入力コードの断線や、防水効果が発揮できなくなります。
- フロントカバーより前にポータブル機器が突き出ないように接続してください。万一、落下した場合、ポータブル機器が破損する恐れがあります。詳細は「**使いかた**」→「**使用前のご確認**」を参照ください。
- スピーカーユニットの表面に水が付着していると、音が聞こえにくい場合や、音が出ないことがあります。その場合は、乾いた柔らかい布で拭き取ってください。
- 本製品は**フロントカバーを閉じ3カ所のバックルが閉まっている状態**で、IPX4*相当の防水処理を行っております。防水についての詳細は、「**防水について**」を参照ください。
*JIS/IEC保護等級。IPX4相当とはあらゆる方向からの水の飛まつを受けても有害な影響のないものです。完全防水ではありません。
- 寒暖の差が激しい場所、湿度が高い場所で使用する場合は、事前に常温常湿度の屋内で「**使いかた**」→「**使用手順**」の**手順1~3を行ってから移動**してください。また、移動後は本製品のバックルを開けて接続など調整を行なわないでください。防水効果が低減し本製品およびポータブル機器の故障の原因になります。
- 安全上の注意に記載の使用場所のほか、下記の環境では使用しないでください。
 - 温泉 ■屋外などで砂がかかる場所(海水浴場、グラウンド) ■サウナ

万一、ポータブル機器の故障やソフトおよびデータなどが消去された場合は、いかなる場合でも補償いたしかねますのでご了承ください。

各部の名称

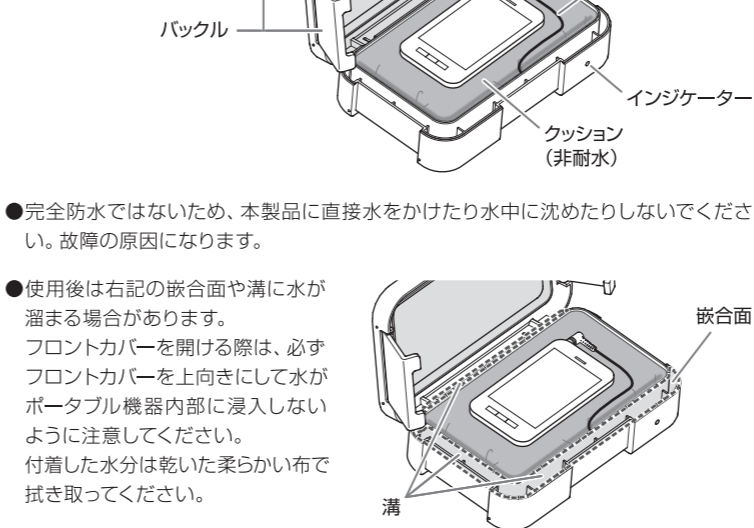
ご使用になる前に、下図を参考に本製品の各部をご確認ください。



防水について

●本製品はフロントカバーを閉じ3カ所のバックルが閉まっている状態で、IPX4*1相当の防水処理を行っております。バックル*2が外れ、フロントカバーが開いた状態や、操作シートが破れている状態では使用しないでください。フロントカバー内側や、クッションや入力コードは非防水です。

- *1 JIS/IEC保護等級。IPX4相当とはあらゆる方向からの水の飛まつを受けても有害な影響のないものです。
- *2 防水性能を維持するためバックルの開閉が固めになっております。



- フロントカバーを閉じる際、毛髪、ごみなどの異物を挟まないように注意してください。
- スピーカーユニットの表面に水が付着していると、音が聞こえにくい場合や、音が出ないことがあります。その場合は、乾いた柔らかい布で水を拭き取ってください。

操作シートについて

操作シートのお手入れのしかた

ご使用後は必ず乾いた柔らかい布で水分を拭き取ってください。操作シートは、使用環境や頻度にも影響しますが、保存や使用により劣化します。操作シートに黄ばみやカビの発生など汚れや劣化が見られた場合は新しい操作シートをお買い求めのうえ交換してください。交換用操作シートの購入はお買い上げの販売店、または(株)良品計画お客様室へお問い合わせください。

操作シートの取り外し・取り付けかた

※操作シートの取り外しや取り付けは、新しい操作シートに交換するときのみ行なってください。

- 取り外し**
 1. 本製品の正面から操作シートの下部分を指の腹で押し、取り外します。このとき、爪や鋭利な物で押さないでください。
 2. 下部分の操作シートが外れてから、操作シートのゴム部分を持ち矢印の方向へ引っ張り、取り外してください。
- ※バックルの向きによって、取り外しがきつくなっています。図のようにバックルの向きを調整してください。

取り付け

1. 操作シートの上下、前後を確認してください。
 - 上: 溝の位置で判別
 - 下: 前: ゴム部分(凹)
 2. 操作シートのゴム部分(凹)とフロントカバーの凸部分を合わせて取り付けます。操作シートの上部をフロントカバーとバックルの間に食い込ませるように押し込み、ゴム部分を押し取り付けてください。同様に残りの2カ所も取り付けてください。
 - 間隔がせまい
 - 間隔が広い
- ※取り付ける際は、爪や鋭利なもので押さないでください。シートが破れる場合があります。

3. 操作シートを取り付けてから、ゴム部分の全周を押し込んでください。
 - ゴム部分を押し
- ※バックル周辺部は取り付けがきつくなっています。取り付けたあとにバックルを動かして開閉ができるか、操作シートとフロントカバーの間に浮きがないかなど確認してください。確実に取り付けられないまま使用すると防水効果が発揮できなくなります。※フロントカバーと操作シートの間にごみを挟むと、防水効果が発揮できなくなります。

操作シートについての注意

- 操作シートは爪や鋭利なものなどで引っかかないでください。破損する恐れがあります。
- 操作シートが破損した状態で使用しないでください。ポータブル機器に水が入り、故障の原因になります。
- 操作シートの取り外しや取り付けは、新しい操作シートに交換するときのみ行なってください。
- 操作シートの取り付けは確実に行なってください。取り付けが不十分のまま使用すると、防水効果が発揮されず本体内部に水分が侵入し、ポータブル機器が故障する恐れがあります。

使いかた

使用可能なポータブル機器

●本製品は、下記の仕様のポータブル機器に接続可能です。

- H140×W70×D17mm内のサイズ
- φ3.5mmステレオミニジャックのヘッドホン端子が付いている機器
- タッチスクリーンの機器または操作ボタンが前面に配置されている機器
※ジョグダイヤル、トラックボールを除く。

●鋭利な部分のあるポータブル機器やケース、ストラップなどは使用しないでください。



使用前のご確認

●本製品は、電池別売です。はじめて使用する場合は単3形アルカリ乾電池、または単3形充電式ニッケル水素電池×3本を入れてください。電池の入れかたは、「電池交換のしかた」を参照ください。

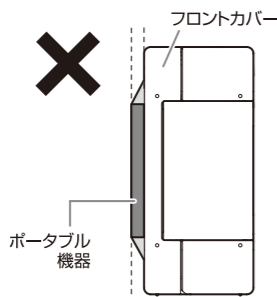
●充電式ニッケル水素電池は3本とも満充電の状態に入れてください。長時間使用しないときは必ず取りはずしてください。

●寒暖の差が激しい場所、湿度が高い場所で使用する場合は、事前に常温常温度の屋内で下記「使用手順」の手順1~3を行ってから移動してください。また、移動後は本製品のバックルを開けて接続など調整を行わないでください。防水効果が低減し本製品およびポータブル機器の故障の原因になります。

●安全上の注意に記載の内容のほか、以下の場所では使用しないでください。
■温泉 ■屋外で砂がかかる場所（海水浴場、グラウンド） ■サウナ

●ポータブル機器の側面にあるボタンは操作しないでください。操作シートが破損する恐れがあります。ホールドボタンや音量ボタンが側面にあるポータブル機器は、本製品に接続する前にホールドの解除や、音量の調整を行ってから接続してください。

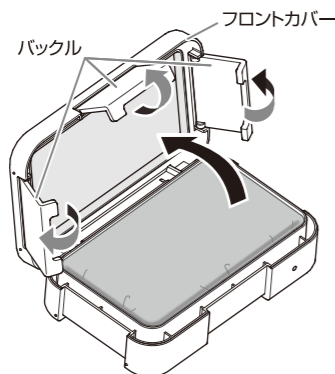
●ポータブル機器が使用可能機器の寸法内でも、入れかたやフロントカバーの閉めかたによって、フロントカバーより前にポータブル機器が突き出してしまう場合があります。（右図参照）この場合は、ポータブル機器を入れ直しフロントカバーよりポータブル機器が突き出さないようにしてください。本製品ごと落下した場合、ポータブル機器が破損する恐れがあります。



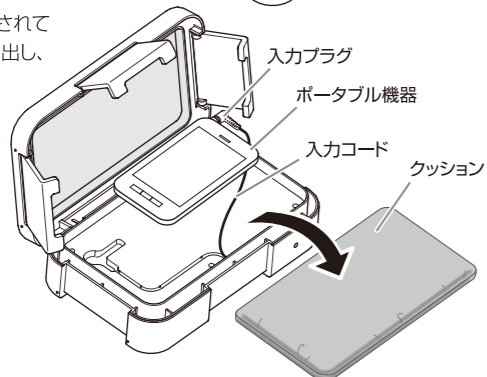
使用手順

1. バックル3カ所のロックを外し、フロントカバーを開けます。

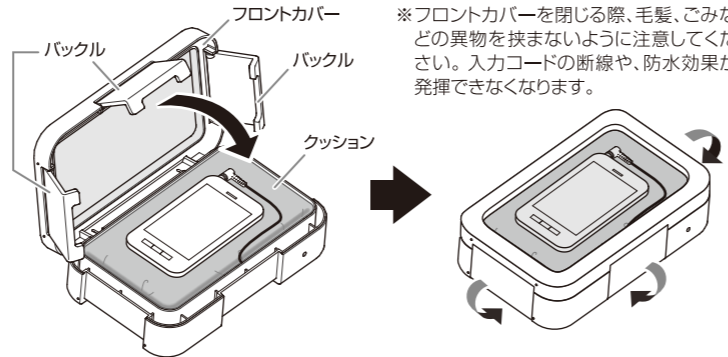
※フロントカバーの開閉は最大100度です。無理に開くと破損する恐れがあります。



2. クッションの下に収納されている入力コードを取り出し、ポータブル機器のヘッドホン端子に接続します。



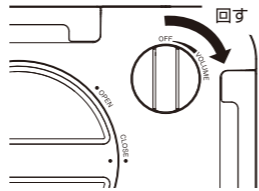
3. 接続した機器をクッションの中央に置き、フロントカバーを閉じ3カ所のバックルすべてを閉めます。



※フロントカバーを閉じる際、毛髪、ごみなどの異物を挟まないように注意してください。入力コードの断線や、防水効果が発揮できなくなります。

※フロントカバーを閉じる際、手を挟まないように注意してください。

4. 本製品のパワー/ボリュームつまみを回します。電源がONになるとインジケータが緑色に点灯します。



5. 操作シートの上からポータブル機器を操作し、再生します。パワー/ボリュームつまみを回して、お好みの音量に調整してください。

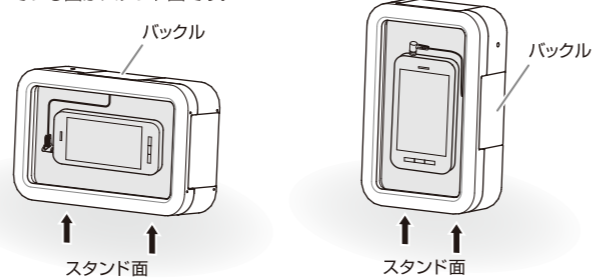
※ポータブル機器の音量が大きすぎると、音が割れたり不鮮明になることがあります。加減しながら最良の音量に調整してください。



●設置について

本製品は縦置きと横置きが可能です。下図のように、スタンド面を下にして、お好みの向きに置いてください。

※水しぶきなどが常にかかる場所は避け、平らで安定した場所に置いてください。※●が付いている面がスタンド面です。



使用後のご確認

●本製品のパワー/ボリュームつまみをOFFにします。本製品の表面および非耐水の場所、フロントカバーとの嵌合面に付いた水分を乾いた柔らかい布で拭いてからフロントカバーを上向きにして開け、乾いた手でポータブル機器を外してください。

●スピーカーユニットに水分が溜まっている場合があります。軽く振って水分を取り除いてください。

●使用後は必ずポータブル機器を取り外してください。そのまま放置しないでください。

お手入れのしかた

長くご使用いただくために各部のお手入れをお願いいたします。お手入れの際は、アルコール、シンナーなど溶剤類は使用しないでください。また、お手入れは使用後、毎回行ってください。

●本体について

乾いた柔らかい布で水分を拭き取ってください。汚れがひどい場合は、濡れた柔らかい布で拭き取ってください。

●クッションについて

濡れた場合や湿っている場合は、本製品から取り出し、陰干しをして乾かしてください。そのまま使用するとポータブル機器の故障やカビなどが発生します。カビの発生や、汚れが取れないなど劣化が見られた場合は、新しいクッションをお買い求めのうえ交換してください。交換用クッションの購入はお買い上げの販売店、または(株)良品計画お客様室へお問い合わせください。

●プラグについて

入カプラグが汚れた場合は、乾いた布で拭いてください。入カプラグが汚れたまま使用すると、音とびや雑音が入る場合があります。

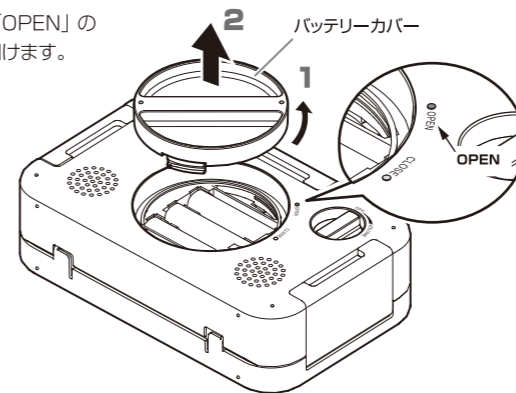
※操作シートのお手入れは、「操作シートについて」を参照ください。

- 長い間ご使用にならない場合は、高温多湿を避け、風通しの良い場所に保管してください。
- クッションの購入やそのほか修理についてはお買い上げの販売店、または(株)良品計画お客様室へお問い合わせください。

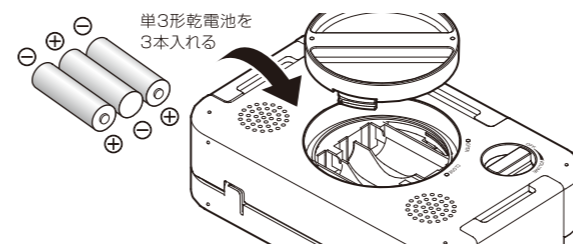
電池交換のしかた

インジケータが暗くなってきた場合や音が歪む場合は、電池が消耗しています。下記の手順で電池を交換してください。※濡れた手で電池の交換をしないでください。

1. バッテリーカバーを「OPEN」の方向へ回転させて開けます。

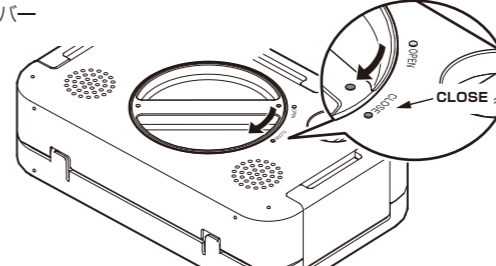


2. 単3形アルカリ乾電池または単3形充電式ニッケル水素電池×3本(別売)を、底面に刻印されている+の極性表示に合わせて入れます。



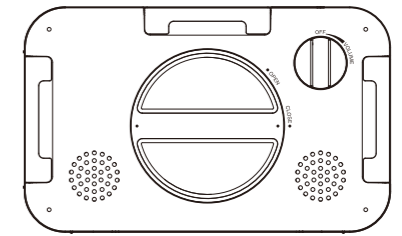
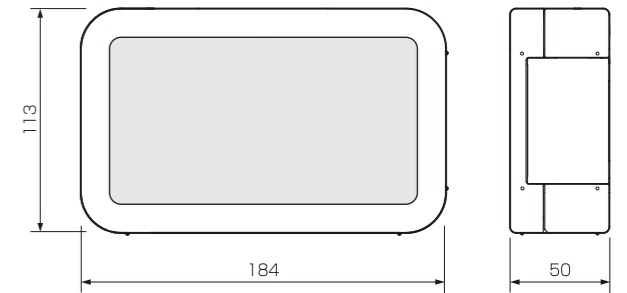
3. バッテリーカバーを「CLOSE」の方向へ回転させて閉めます。

本製品と、バッテリーカバーに付いている●印が同じ位置になるまで回転させて、完全に閉めます。



外形寸法図

(単位: mm)



テクニカルデータ

型式	: アンブ内蔵スピーカーシステム
スピーカーユニット	: φ28mm×2
最大出力	: 400mW+400mW
電源	: 単3形アルカリ乾電池×3本(別売) または単3形充電式ニッケル水素電池×3本(別売)
電池寿命(5mW+5mW出力時)	: (アルカリ乾電池使用時)連続約30時間 (充電式ニッケル水素電池使用時)連続約20時間
入力端子	: φ3.5mm金メッキステレオミニプラグ
入力コード長	: 約10cm
外形寸法(横置き時)	: H113×W184×D50mm
質量(電池除く)	: 約340g
防滴・防まつ機能	: IPX4級
●交換操作シート	: OS-SP3W
●交換クッション	: IC-SP3W
●電池蓋	: BC-SP3W

※交換用部品をお求めの場合は、お買い上げの販売店、または(株)良品計画お客様室にお問い合わせください。

(改良などのため予告なく変更することがあります。)

保証とアフターサービス

無印良品		
スマートフォン用防沫スピーカー 保証書		
形名	MJ-SP3W	販売元 株式会社 良品計画
お買い上げ日	年 月 日	〒170-8424 東京都豊島区東池袋4-26-3 お客様室でんわ 0120-14-6404
保証期間	お買い上げ日より1年	平日10:00~21:00 土・日・祝日10:00~18:00
お客様	ご住所	製造元 株式会社オーディオテクニカ
	ご芳名	・本製品の保証期間はご購入後1年です。 ・正常な使用状態(取扱説明書、ご注意事項に従った使用状態)で保証期間内に故障した場合は、修理させていただきます。ご購入の販売店に製品と本書を必ずご持参ください。(本書が保証期間の確認のため必要となりますので大切に保管してください。) ・使用上の誤りまたは移動、落下等により、故障及び破損した場合は、保証期間内でも有償修理となります。また、この製品は一般家庭用としてつくられたものです。営業目的で使用し故障した場合も同様に有償修理となりません。 ・保証期間後のアフターサービスについても、お買い上げの販売店、または(株)良品計画お客様室にお問い合わせください。
販売店	住所 店名	