

ステンレスユニットシェルフ用クロスバー・特大

ステンレスユニットシェルフ・ステンレスクロスバー・大

ステンレスユニットシェルフ・ステンレスクロスバー・小

スチールユニットシェルフ用クロスバー・特大・グレー

スチールユニットシェルフ・スチールクロスバー・大・グレー

スチールユニットシェルフ・スチールクロスバー・小・グレー

スチールユニットシェルフ用クロスバー・特大・ライトグレー

スチールユニットシェルフ用クロスバー・大・ライトグレー

スチールユニットシェルフ用クロスバー・小・ライトグレー

組立・取扱説明書

この度は本商品をお買い上げいただき、誠にありがとうございます。ご使用前に本書をよくお読みいただき、内容を理解した上で正しく組み立て、正しくお使いください。また、本書はいつでも確認できるように大切に保管してください。

2020年6月18日

ご使用方法

移動について

●引越しなどで移動させる際などは、本体からはずしてから行ってください。

廃棄について

●廃棄の際は、居住地域自治体のルールに従い、処分してください。

お手入れ方法

保守・点検

●破損、変形した状態では使用しないでください。
●ネジ、金具類は、ゆるみやグラツキがないか定期的に点検し、ゆるみははじめたら、しっかり締め直してください。ゆるんだままだと、ケガや脚・本体の破損、床面のキズの原因となります。

金属部のお手入れ

●通常のお手入れはやわらかい布で乾拭きしてください。
●汚れがひどい時は、3~5%程度に薄めた中性洗剤を濃した布で汚れを落とす。その後、水で濃した布で洗剤をよくふき取ってください。次に乾いたやわらかい布で軽くふいた後で自然乾燥してください。

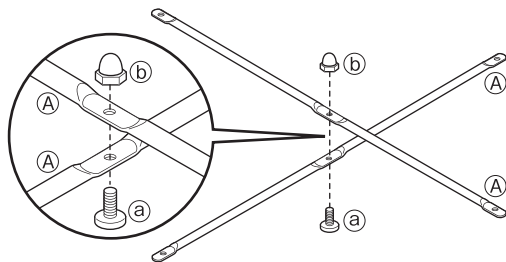
組立方法(クロスバーの取り付け方)

※この組立・取扱説明書は各サイズ共通です。

※イラストには「クロスバー・大」を使用しています。

※全体の組み立て手順については、棚セットもしくは追加用帆立(単品)に付属の組立・取扱説明書をよく読み正しく組み立ててください。

- 1 (A)クロスバーの中心を重ねて(B)袋ナット(クロスバー中心用)と(C)ボルト(クロスバー中心用)で軽く締めてください。



クロスバーの重ね方	袋ナット(クロスバー中心用)	ボルト	クロスバー	帆立柱	座金
それぞれのクロスバーの向きを 図のように重ねてください。 平らなほうからボルトを通し、 へこんでいるほうを袋ナットで軽く締めます。 尚、クロスバーには 上下の区別はありません。					

品名	ステンレスユニットシェルフ用クロスバー・特大	ステンレスユニットシェルフ・ステンレスクロスバー・大	ステンレスユニットシェルフ・ステンレスクロスバー・小
J A N	4549337414839	4934761179261	4934761179278
製品寸法	幅1290×奥行15×高さ20(mm)	幅1090×奥行15×高さ20(mm)	幅765×奥行15×高さ20(mm)
用途	ステンレスユニットシェルフ用クロスバー		
材質	本体：金属(ステンレス鋼) 表面加工：電解研磨		

Made in Taiwan

品名	スチールユニットシェルフ用クロスバー・特大・グレー	スチールユニットシェルフ用クロスバー・特大・ライトグレー	スチールユニットシェルフ・スチールクロスバー・大・グレー	スチールユニットシェルフ用クロスバー・大・ライトグレー	スチールユニットシェルフ・スチールクロスバー・小・グレー	スチールユニットシェルフ用クロスバー・小・ライトグレー
J A N	4934761789941	4550002998721	4934761179667	4550002998738	4934761179674	4550002998745
製品寸法	幅1290×奥行15×高さ20(mm)	幅1090×奥行15×高さ20(mm)	幅1090×奥行15×高さ20(mm)	幅1090×奥行15×高さ20(mm)	幅765×奥行15×高さ20(mm)	幅765×奥行15×高さ20(mm)
用途	スチールユニットシェルフ用クロスバー					
材質	本体：金属(鋼) 表面加工：エポキシ樹脂粉末塗装					

Made in Taiwan

重要なお知らせ(安全上のご注意)

ここに示した警告・注意事項はお使いになる方や他の人への危害や損害を未然に防ぐためのものです。必ずお守りください。

- ⊙ してはいけない「禁止」の内容です。 Ⓛ 実行しなければならない内容です。

警告 死亡や重傷などに結びつくおそれがあるもの

禁止

- 不要になった梱包材は、幼児の手の届くところに置かないでください。首に巻き付けるなどしたときに窒息するおそれがあります。
- フィッティングパーツは小さな部品です。幼児の手の届くところに置かないでください。また、紛失しないでください。誤飲した場合、窒息などのおそれがあります。

行う

- 棚セット(※)もしくは追加用帆立(単品)に付属の組立・取扱説明書をよく読み、正しくお使いください。組み立てた商品に対し、お使いになる上での注意が記載されており、ケガを防ぎ、安全にお使いいただく為に重要です。

※ステンレスユニットシェルフシリーズ、スチールユニットシェルフシリーズの帆立、棚板、クロスバーがセットになった商品。

注意 傷害を負う可能性や物的損害が生じるおそれがあるもの

禁止

- 組み立てが不完全なまま使用しないでください。ケガの原因となるおそれがあります。
- 本来の用途以外では使用しないでください。思わぬ事故やケガの原因となります。
- 修理および改造はしないでください。製品の強度が弱くなりケガをするおそれがあります。

行う

- 引越しや部屋や階をまたぐような移動をする際は、組み立て前の状態に戻してから運んでください。パーツが外れて、ケガや商品が破損する原因となります。

パーツリスト

パーツ	フィッティングパーツ
(A)クロスバー ×2	(a)ボルト(クロスバー中心用) ×1
	(b)袋ナット(クロスバー中心用) ×1
	(c)ボルト ×4
	(d)座金 ×4
	(e)六角レンチ ×1

スチールユニットシェルフ・クロスバー・組み合わせ一覧表

[パーツ必要数確認表]

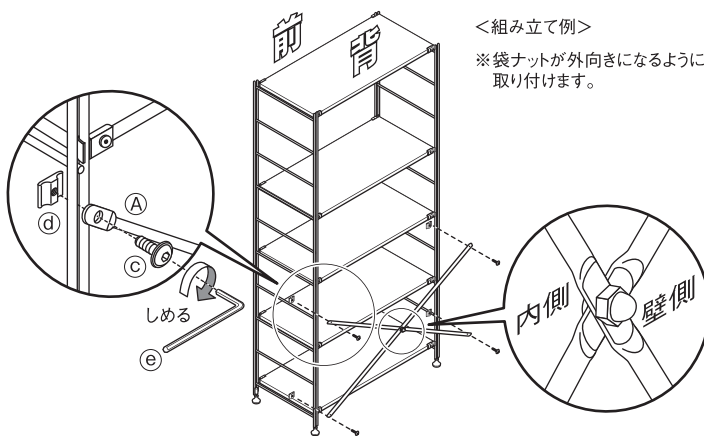
帆立サイズ	クロスバー					棚板サイズ	対応するクロスバーのサイズ
	特大	大	中	小	ミニ		
幅112cm	4	3	3	2	3	幅112cm	特大
幅84cm	2	2	1	1	0	幅84cm	大
幅56cm						幅56cm	小
幅42cm						幅42cm	小

※ユニットシェルフでは、一定の強度を保つために、組み立てに必要なパーツ数を定めています。帆立のサイズごとに必要な数、棚板のサイズによりクロスバーのサイズが異なりますので、上の表をお確かめください。

※幅112cmタイプと幅84cmタイプは帆立補強パーツのご用意がありませんので、棚板を必要数取り付けてください。

※組み立て位置によっても強度は異なります。必要数量以上でも一部に片寄っていると強度に影響する場合があります。特に上下を空けたり、広い間隔で空けると揺れの原因ともなりますので、設置の際は均等になるようにご注意ください。

- 2 棚板を全て取り付けてからシェルフの背面側から(D)座金と(C)ボルトで図のように帆立、(A)クロスバーを間にはさんで、(E)六角レンチを使いクロスバーを固定してください。クロスバー中心の(B)袋ナットと(A)ボルト(クロスバー中心用)を(E)六角レンチを使い、しっかり締め付けてください。



<組み立て例>

※袋ナットが外向きになるように取り付けます。