

アクリル
ピックチャー
フレーム
4547315546749

アクリルピックチャーフレーム取り付け扱い説明書

(B2・A2・B3・A3・A4) 各サイズ共通

△ ご使用前に必ずお読みください

【商品特徴】

- アクリル板にポスター、写真等を挟んで使用します。
- 壁掛けには、付属のワイヤー、市販の紐等を使用して吊り下げてください。

△使用上のご注意

- 小さなお子様の手の届かない場所で使用、保管してください。
- 薄板や石膏ボードの壁に取付ける場合は、壁内部の柱のある箇所を選んでフック類を取り付けるか、もしくは市販の専用取り付け金具を使用してください。
- フレームを吊る紐は長時間そのまま使用されますと、結び目の緩み等が生じることがあります。定期的な点検を行ってください。
- フレームの角にあたると、ケガや衣服の損傷のおそれがあります。取り付け位置はそのようなおそれのない所を選んでください。
- 予期せぬ事態で、フレームが落下する事も予想されます。フレームの下には大切な家具・陶器類等を置かないようにしてください。
- 保管中は平置きしたり、斜めに立てかけたり、上に物を載せる等しないでください。歪みの原因となります。
- 素材の特性上、高温(80℃以上)で変形することがありますので、取り付けの際には、熱源の近くは避けてください。また、シンナー、ベンジン等を含む洗剤を使用して表面を拭き取らないでください。損傷の原因となります。

【セッティング方法】

- フレーム表側の留め金具を押えながら、裏側の留め金具を回して4箇所を外します。
- ポスター、写真等の観賞物を2枚のアクリル板の間に挿し込み、留め金具を締めます。
- ワイヤー(紐)を裏側、上になる左右2箇所の留め金具の三角リングに通してワイヤー(紐)の両端を結びます。結び目は、頑丈に2回ほど重ねて作ってください。

※ほどけにくい結び方(例) / How to tie strong knots (example)



製品サイズ(外寸)及び重量 / Product size (outer dimension) and weight

	B2(大/L)	A2	B3(中/M)	A3(小/S)	A4(ミニ/Mini)
サイズ(縦×横×厚さ)約cm	80×58.5×0.5	64.5×47.1×0.5	58.5×43.5×0.5	49×37×0.5	36×27×0.5
Size (H × W × T) Approx. cm					
重量 約kg / Weight Approx. kg	2.8	1.8	1.6	1.1	0.6

Acrylic Picture frame User Manual

For all sizes (B2 / A2 / B3 / A3 / A4)

△ Read the information below carefully before using this product.

Product Features

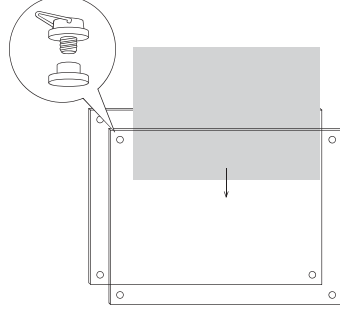
- Set your picture or poster between the two acrylic plates.
- To hang on a wall, use a commercially-available string or the provided wire.

△CAUTION

- Keep out of reach of small children when using or storing.
 - When hanging on a thin wall panel or a plasterboard wall, install a hook on a wall stud or use commercially available wall mounting parts.
 - The knot of the string hanging the product will become loose over time. Check for the condition of the string regularly.
 - The corners of the product can cause injury or damage clothes. Install the product in locations where no one can come in contact with it.
 - The frame may fall unexpectedly. Do not place anything valuable such as furniture pieces or ceramics below.
 - Do not place flat, lean or place anything on top when storing. Doing so may cause distortion.
 - Avoid installing near a heat source. The product may become deformed at a high temperature (80°C or higher) due to the characteristics of the product. Do not wipe the surface with detergents containing thinner and benzene. It may cause damage.
- #### How to Set a Picture!
- While holding the front of the fastener, turn the back side of it anti-clockwise to remove it. (4 places)
 - Insert a picture or art piece between the two acrylic plates and tighten the fasteners.
 - Put the wire (string) through the triangle rings of the fasteners on the top left and right corners, and tie both ends together. Use a double knot to secure.

吊り下げ例 / Hanging example

- 横吊り、縦吊り共に飾る場合は四点吊りをするのアクリル板が安定します。
- For both portrait or landscape, 4-point hanging makes the picture frame stable.



※図はイメージです。実際のサイズとは異なります。
*Product image for illustration purposes only. The size of the actual product varies.