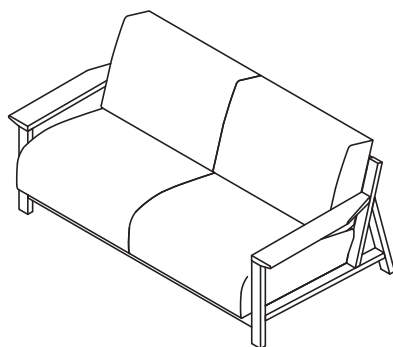


ソファ本体木製フレーム

フェザーポケットコイル・ウレタンポケットコイル用



組立・取扱説明書

この度は本製品をお買い上げいただき、誠にありがとうございます。
ご使用前に本書をよくお読みいただき、内容を理解した上で、正しく組み立て、正しくお使いください。
また、本書はいつでも確認できるように大切に保管してください。

もくじ	ページ
重要なお知らせ（安全上のご注意）	2～3
パーツリスト	4
各部の名称	4
組立方法	5～7
お手入れ方法	8
ご使用に際して	9～10
製品仕様	10～11
お問い合わせ先	11

重要なお知らせ (安全上のご注意)

必ずお守りください。

本書には、お使いになる方や他の人への危害と財産への損害を未然に防ぎ、安全に正しくお使いいただくために、重要な内容を記載しています。

次の内容（表示・図記号）をよく理解してから本文をお読みになり、記載事項をお守りください。

●表示の説明

誤った使い方をしたときに生じる危害や損害の程度を区分して説明しています。



警告

使用者が死亡または重傷(※1)を負うことが想定される内容です。



注意

使用者が傷害(※2)を負うことや物的損害(※3)が発生することが想定される内容です。

●図記号の説明

お守りいただく内容を次の図記号で説明しています。(次は図記号の例です。)



してはいけない「禁止」の内容です。



実行しなければならない内容です。

※1 重傷とは、失明やケガ、やけど、骨折、中毒、感電などで後遺症が残るもの及び治療に入院、長期の通院を要するものをさします。

※2 傷害とは、治療や入院や長期の通院を要しない、ケガ、やけどをさします。




※3 物的損害とは、家屋、家財にかかわる拡大損害をさします。

警告



禁止

- 乳幼児を寝かささないでください。床へ落下したり、窒息の原因となることがあります。
- 不要になった梱包材は、幼児の手の届くところに置かないでください。頭からかぶるなどしたときに、口や鼻をふさぎ、窒息するおそれがあります。
- 製品で電化製品の電源コードを踏まないでください。コードが破損し、感電や火災の原因となります。
- 保護者の目の届かない場所で、お子さまだけで使用させないでください。思わぬケガの原因となります。
- クッションを強くたたいたり、折り曲げたりしないでください。羽毛や側生地をいため、羽毛の飛び出しの原因となりケガをするおそれがあります。
- 座る用途以外で使用しないでください。思わぬケガの原因となります。
- 座りながら製品を傾けたり、不安定な体勢で使用しないでください。転倒や破損、ケガをするおそれや、床をキズつける原因となります。
- 製品の上のにのらないでください。バランスをくずして転倒したり、製品の破損によりケガをするおそれがあります。
- 破損や変形した状態では使用しないでください。製品の強度が弱くなりケガをするおそれがあります。
- 修理や改造はしないでください。製品の強度が弱くなり、ケガをするおそれがあります。
- 座面以外に座らないでください。思わぬケガの原因となります。
- 座面に浅く腰掛けしないでください。転倒や破損、ケガをするおそれがあります。

 注意	
 禁止	<ul style="list-style-type: none">● 高温多湿な場所に長期間設置しないでください。カビやダニなどが発生し、健康を害することがあります。● 移動させる際は、製品を引きずらないでください。製品破損や床面へのキズ、ケガしたりするおそれがあります。● フェルトを貼った後、凹凸や継ぎ目などの段差のある床面では使用しないでください。フェルトがはがれると、床面を汚したり、キズつけたりする原因となります。
 行う	<ul style="list-style-type: none">● 組み立ては、大人2人以上で行ってください。1人で作業すると、転倒や破損、ケガをしたり、床をキズつける原因となります。● 組み立て中にパーツなどの不足、不備があった場合は、組み立てを中止してください。取り付けが不完全だと強度が低下し、破損、ケガをするおそれがあります。● 壁から少し離して設置してください。空気の滞留や壁側の結露を防ぎ、カビの発生防止になります。また、壁に直接触れないことで、壁紙の変色防止にもなります。● 使い始める時は、室内の換気を十分にしてください。接着剤などに含まれるホルムアルデヒドが残っている可能性があり、化学物質に敏感な体質の方や乳幼児などアレルギー症状をおこすおそれがあります。● 羽毛の硬い部分が飛び出していたら、羽毛を取り除いてください。そのまま使用すると、飛び出した羽毛でケガをすることがあります。(フェザーポケットコイルの場合)● 組み立て後、1週間程度経過しましたら、ボルトを締め直してください。使い始めはゆるんでいる場合があり、そのまま使用すると破損、ケガの原因となります。● 各部にゆるみがないか定期的に点検し、ゆるんでいたらしっかり締め直してください。ケガや製品の破損防止になります。● 移動をする際は、大人2人以上で移動させてください。1人で無理に移動させると、破損、ケガをするおそれがあります。

お願い (その他 注意)	
	<ul style="list-style-type: none">● 組み立て時は、組み立てに必要なスペースを十分に確保し、敷物を敷いてください。● 直射日光や冷暖房器具などの熱や風が製品に直接当たらないようにしてください。反りやゆがみ、割れ、変色などの原因になります。● ソファは、必ずカーペットなど敷物を敷くか、脚にフェルトなどを貼ってから使用してください。製品を長期間同じ場所に設置する場合の、床の凹み、木部の塗料と床との化学反応による変色を防止してくれます。● 平らで安定した場所に設置してください。不安定な場所での使用は、製品のゆがみ、破損の原因になることがあります。● シンナーなどの有機溶剤や漂白剤などの薬剤でお手入れしないでください。変色や変形の原因となります。塗装やプラスチック部にアルコールを含む消毒剤などが垂れた場合にはすぐにふき取ってください。また、過度なアルコール消毒剤でのふき掃除はお避けください。表面が変色や変質することがあります。● 長時間、化学雑巾を接触させたままにしないでください。変色したり、表面がはがれる原因となります。

2シーター

2.5シーター

3シーター

共通

パーツリスト

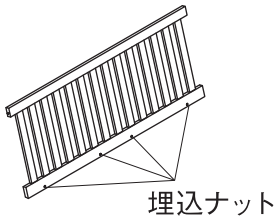
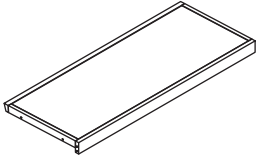
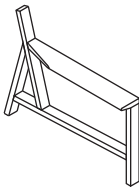
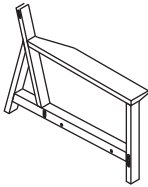

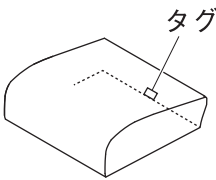
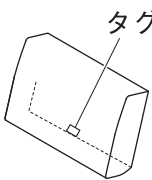
フェザーポケットコイル

ウレタンポケットコイル

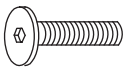


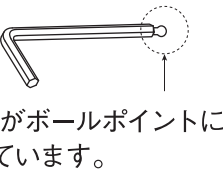
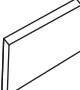
共通

※各リストはフェザーポケットコイル、ウレタンポケットコイルともに共通です。

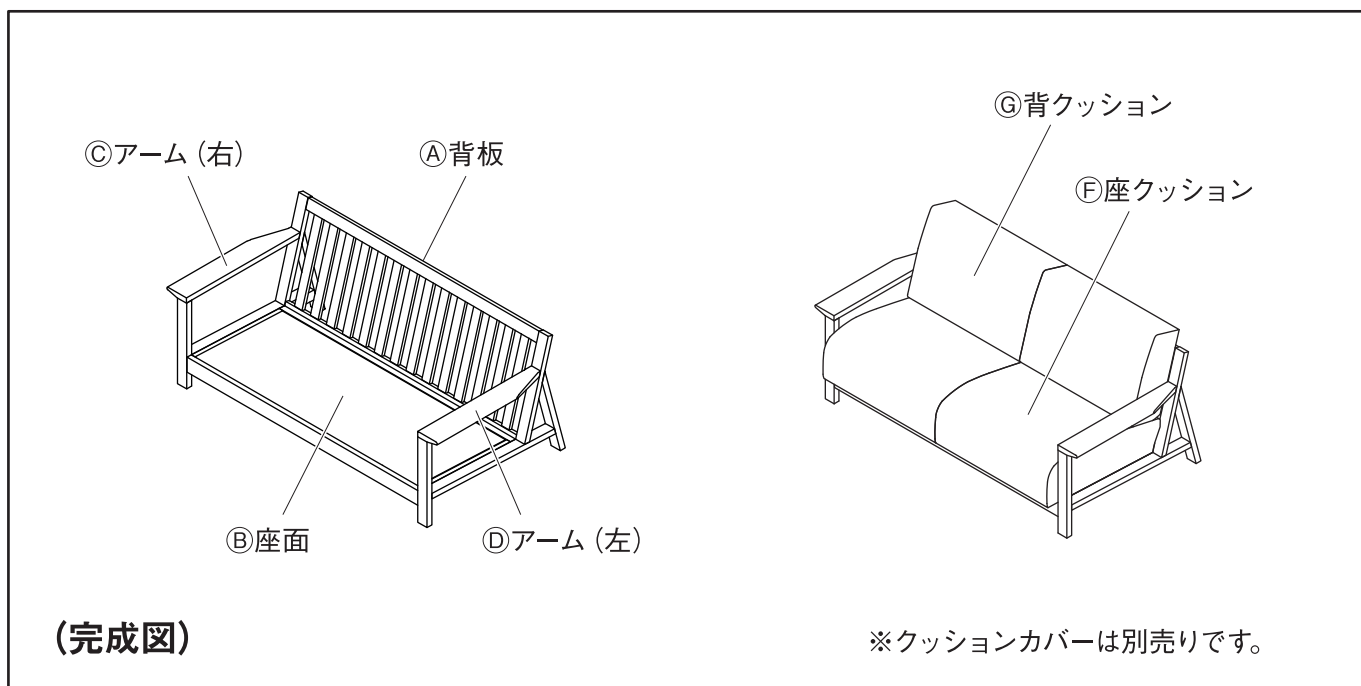
イラストには3シーターを使用しています。

<p>①背板 × 1</p>  <p>埋込ナット</p>	<p>②座面 × 1</p> 	<p>③アーム (右) × 1</p> 	<p>④アーム (左) × 1</p> 
<p>⑤センター脚 × 1</p>  <p>※3シーターのみ</p>	<p>⑥座クッション × 2</p>  <p>タグ</p>	<p>⑦背クッション × 2</p>  <p>タグ</p>	

フィッティングパーツ

<p>⑧ボルト × 8</p> 	<p>⑨スプリングワッシャー × 8</p> 	<p>⑩ワッシャー × 8</p> 	<p>⑪レンチ × 1 4 mm</p>  <p>先端がボールポイントになっています。</p>	<p>⑫フェルト × 4 (25×40 mm)</p> 
---	--	---	---	---

各部の名称



組立方法

2シーター

2.5シーター

3シーター 共通

フェザーポケットコイル

ウレタンポケットコイル 共通

共通

共通



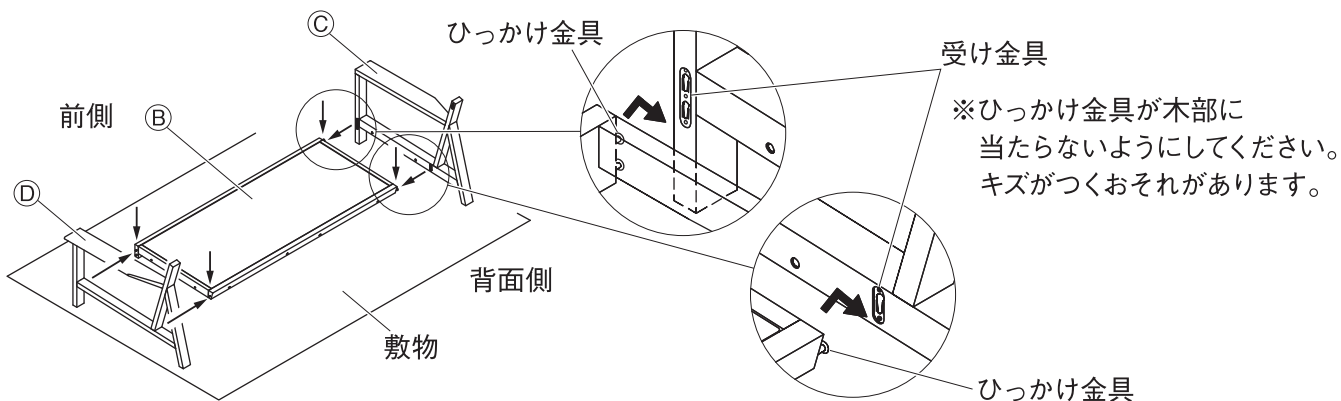
注意

- ❗ 組み立て時は、組み立てに必要なスペースを十分に確保し、敷物を敷いてください。床や既存の家具のキズ防止になります。
- ❗ 組み立ては、必ず大人2人以上で行ってください。1人で作業すると、転倒や破損、ケガをしたり、床をキズつける原因となります。

1

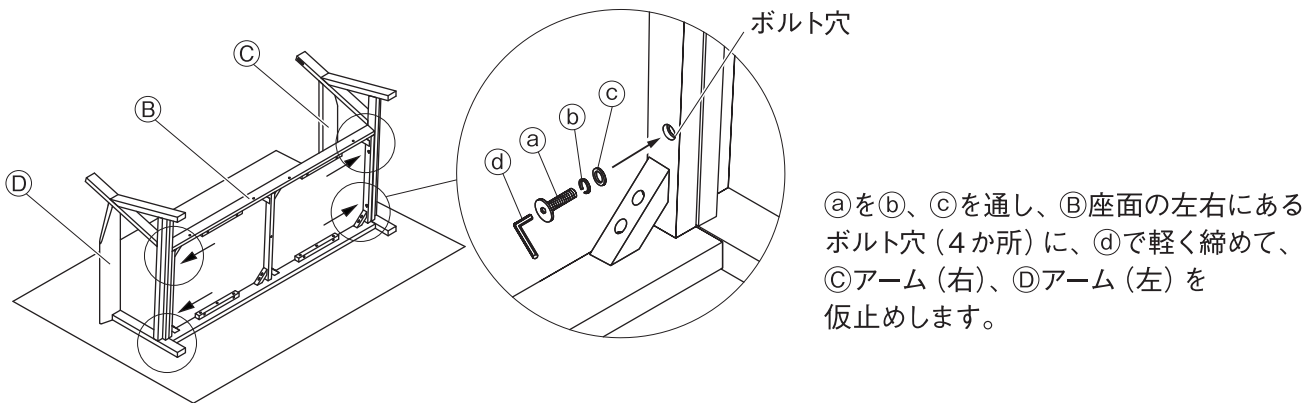
②座面に③アーム(右)、④アーム(左)を取り付けます。
※組み立て後の移動を避けるため、設置場所の近くで行ってください。

②座面左右のひっかけ金具を③アーム(右)、④アーム(左)の受け金具にしっかりと差し込み、押し下げてください。



2

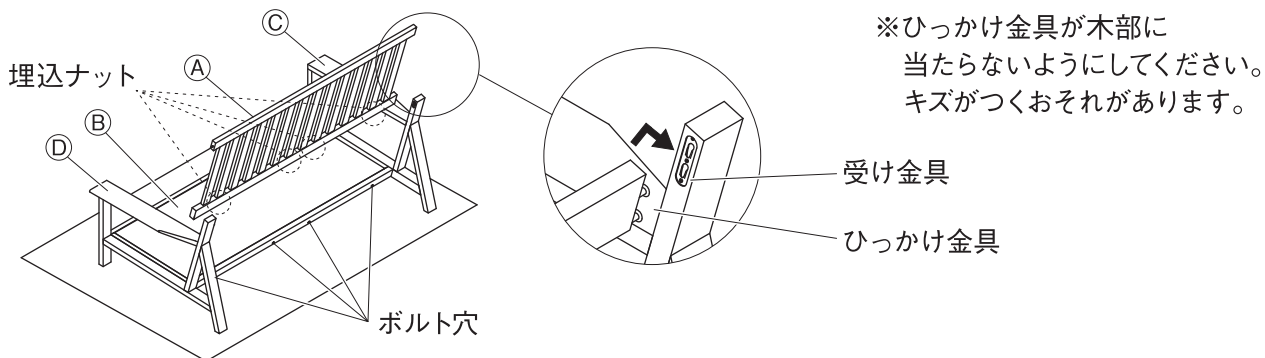
1をひっかけ金具がはずれないように、座面を手で押さえながら前側に倒し、①、②、③を取り付けます。



3

2の状態から起こして、⑤背板を取り付けます。

- ⑤背板を埋め込みナットがある面を前側へ向け、②座面の背板側にあるボルト穴と重なるようにしてから
- ⑤背板左右のひっかけ金具を③アーム(右)、④アーム(左)の受け金具にしっかりと差し込み、押し下げます。



組立方法 (つづき)

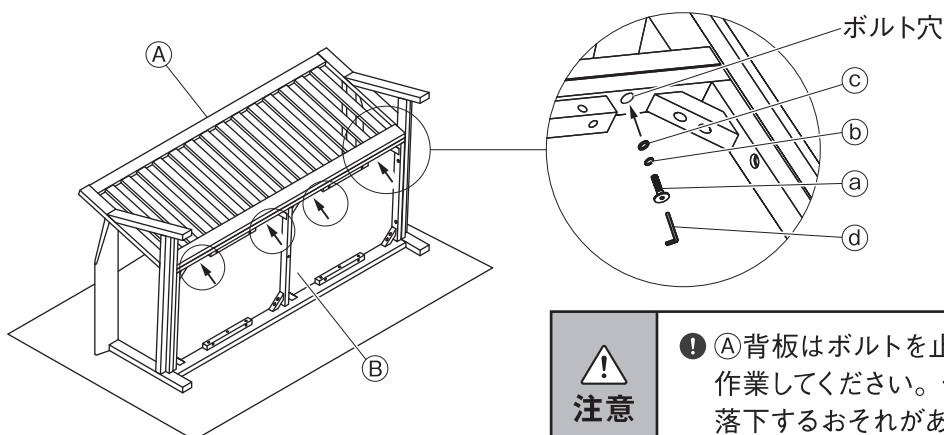
2シーター 2.5シーター 3シーター 共通

フェザーポケットコイル ウレタンポケットコイル 共通

4

3をひっかけ金具がはずれないように前側へ倒し、B座面の背面側にa、b、cを取り付けます。

aをb、cを通し、B座面の背面側にあるボルト穴(4か所)に、dで軽く締めて、A背板を仮止めます。



⚠️ A背板はボルトを止めるまでしっかり押さえながら作業してください。仮止めが完了するまでは、Aが落下するおそれがあります。

お願い
(その他 注意)

ボルトが締めづらい端の位置にあるため、付属のdのボールポイント側で締め込んでください。ボールポイント側はdを斜めにした状態で回すことができ、しっかり締める際は六角側で行ってください。

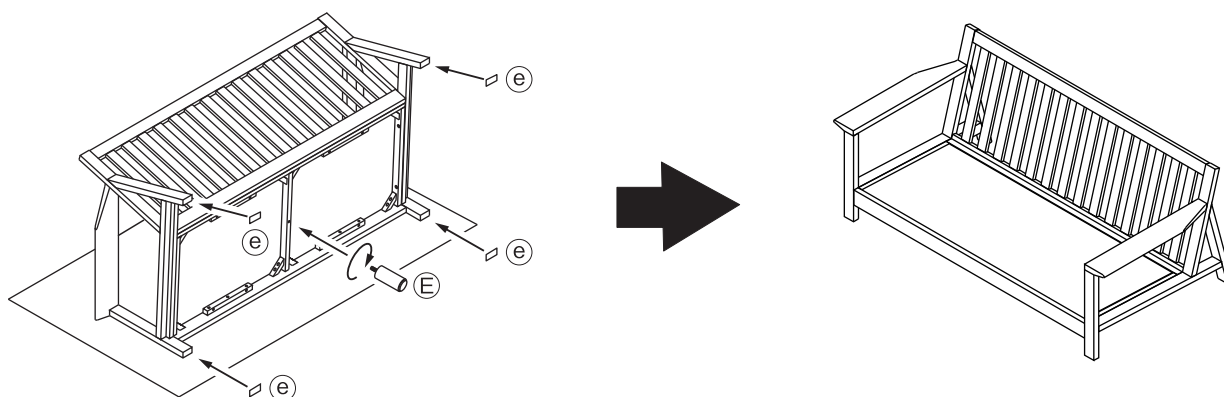
ボールポイント側



5

eを脚の裏面に貼り、2~4で仮止めたボルトをしっかり締め込んでから本体を起こしてください。

※3シーターは、本体を起こす前にEセンター脚をB座面底側の中央に取り付けてください。

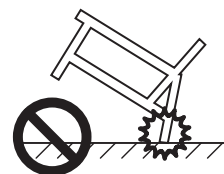


お願い
(その他 注意)

eを貼る前に貼る面のホコリなどの付着物をふき取ってください。付着物があると粘着力が低下します。貼った後は全体をしっかり押さえて、ムラなく接着してください。



- ⚠️ 各パーツがしっかり固定されているか必ず確認してください。ゆるんでいると破損、ケガの原因となります。
- ⚠️ 一部の脚に片寄る過度な荷重は加えないでください。部材の破損の原因となり、ケガをするおそれがあります。
- ⚠️ 組み立て後、1週間程度経過しましたら、ボルトとセンター脚を締め直してください。使い始めはゆるむ場合があり、そのまま使用すると破損、ケガの原因となります。



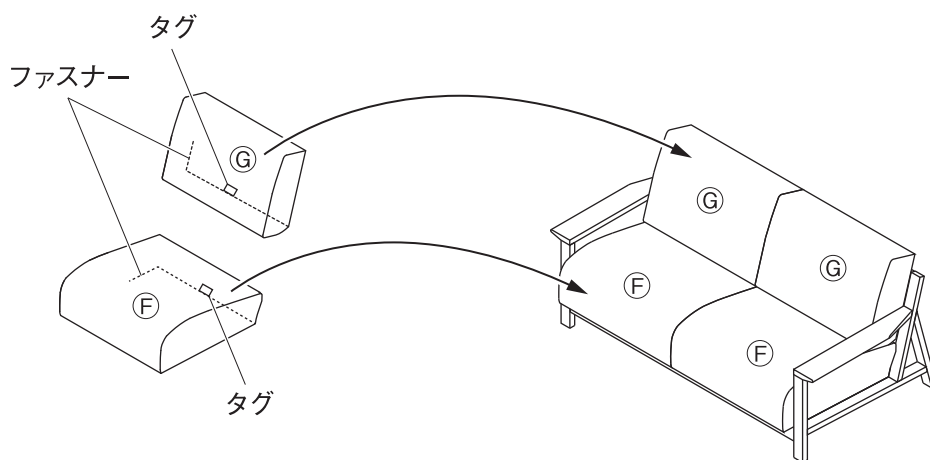
組立方法 (つづき)

2シーター 2.5シーター 3シーター 共通

フェザーポケットコイル ウレタンポケットコイル 共通

6

⑥座クッションと⑦背クッションの側生地ファスナーとタグが下図の位置になるように設置してください。どちらも上下と前後の向きがあります。



完成

※別売りのクッションカバーを必ず装着してご使用ください。

※カバー装着方法は、カバー（別売り）付属の説明書をご確認ください。

お手入れ方法

【木部のお手入れ】

- 塗装面のほこりはやわらかい布または、はたきで軽く払ってください。
- 汚れのひどい時は、3～5%に薄めた中性洗剤を浸した布で汚れを落とし、その後、水で浸した布で洗剤分をよくふき取ってください。次に乾いた布で軽くふいた後、自然乾燥させてください。

【クッションの側生地のお手入れ】

- 部分的に側生地が汚れた場合は、中性洗剤でつまみ洗いをしてください。
フェザーポケットコイルの場合：その後は、風通しの良い場所で陰干しし、中の羽毛をほぐしてください。湿気が残っている場合には、臭いの原因になりますので十分に乾燥させてください。
ウレタンポケットコイルの場合：その後は、風通しの良い場所で陰干ししてください。

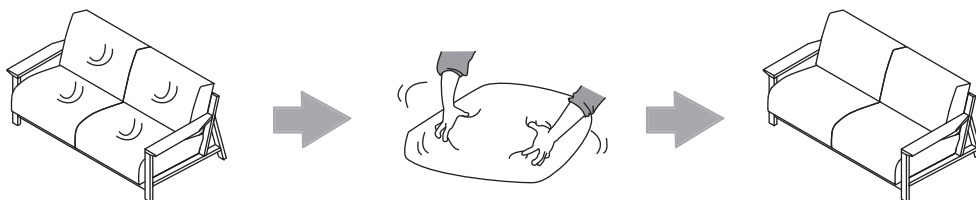
【クッションカバー（別売り）のお手入れ】

- カバー（別売り）の洗濯方法については、カバーの品質表示ラベルに従い、正しくお取り扱いください。

フェザーポケットコイルの場合

【クッションについて】

- お使いいただくうちにクッション材が動いて形状が型くずれします。
定期的にクッションをかるく横からたたいたり、揉みほぐすなどして形を整えてください。
クッションの中に十分な空気はいるようにすると、よりきれいに仕上がります。



注意

⊘ クッションを強くたたいたり、折り曲げたりしないでください。羽毛や側生地をいため、羽毛の飛び出しの原因となりケガをするおそれがあります。

【羽毛の飛び出しについて】

- クッションには詰め物の羽毛が外に出ないように細かく織られた側生地を使用し、ダウンプルーフ加工を施していますが、縫い目などからまれに羽軸の硬い部分が生地からでてくる事があります。羽軸の硬い部分が飛び出している場合は、飛び出した羽毛を取り除いてご使用ください。

【羽毛の臭いについて】

- ご購入直後や湿気の多い梅雨時には、羽毛の臭いがすることがあります。臭いが気になる場合は、クッションの中の臭気（空気）を押し出し、新しい空気と入換えて、3～4時間、風通しの良いところに干してください。

ご使用に際して

天然木について

- 本製品は天然木を使用しているため、製品ごとに天然木材特有の個体差（木目や色合いなど）がありますが、あらかじめご了承ください。
- 天然木（突板）は下記の条件により、割れや反りなどが発生するおそれがありますので、ご注意ください。
 - ・直射日光の当たる場所でのご使用は出来る限りお避けください。どうしても直射日光が当たる場合は、カーテンなどで出来る限り避けてご使用ください。
 - ・冷暖房器具の近くでのご使用は出来る限り避け、必ず冷暖房の風が直接当たらないようにしてください。
 - ・特に冬の暖房による室内の極端な乾燥は、天然木の割れ、反りを発生させる原因となります。

ホルムアルデヒドの対策について

- ホルムアルデヒドとは
シックハウス症候群の原因物質の一つといわれています。常温で気化する、無色で刺激臭のある化学物質で、家具はもとより建築資材・壁紙を貼る接着剤などに含まれています。少しずつ分散されるため、ホルムアルデヒドに汚染された室内に長時間いると目がチカチカしたり、喉に不快な刺激を感じたりすることがあります。濃度が高いと呼吸困難を起こす場合もあります。
- お部屋の換気について



❗ 家具を設置の際は、室内の換気を十分にしてください。
化学物質に敏感な体質の方や乳幼児などアレルギー症状を起こすことがあります。

ホルムアルデヒドは空気中に分散されやすいので、普段からこまめに室内の換気を行うようにしてください。特に複数の家具を同時に設置した場合は、窓をできるだけ広く開け、十分な換気を行ってください。室内の温度が高くなると、ホルムアルデヒドは多く分散される傾向がありますので、夏季に室内を長時間閉め切っている場合は、特に換気をするようにご注意ください。換気効率をあげるため複数の窓を開けたり、換気扇、扇風機、サーキュレーターの利用をおすすめします。

- 化学物質に敏感な体質のお客さまへ
ホルムアルデヒドに限らず、シックハウス症候群に該当する化学物質の許容量には個人差があります。よって、室内濃度指針値（健康上望ましいとされるホルムアルデヒドの室内濃度値）以下の濃度であっても反応する体質の方もいらっしゃいます。現段階の無印良品の家具におきましても、ホルムアルデヒド分散量の少ない材料を極力使用しておりますが、まったく分散されないわけではありませんので、ご注意ください。
アレルギー症状が起きた際は、医師にご相談されることをおすすめします。
- ホルムアルデヒド吸着・分解シートについて
狭い空間ではホルムアルデヒドは逃げ場がなく、材料に再吸着する可能性があります。そこで、お手元に届くまで少しでもホルムアルデヒド濃度を低下させるために、無印良品の家具には、ホルムアルデヒド吸着・分解シートを同梱しています。
※同梱の「ホルムアルデヒド吸着・分解シート」は効力が落ちておりますので、燃えるゴミとして処分してください。

ご使用に際して（つづき）

保守点検

- 脚にゆるみやグラつきがないか定期的に点検し、ゆるんでいたらしっかり締め直してください。ケガや製品の破損、床面へのキズ防止になります。
- 羽毛の硬い部分が飛び出していたら、羽毛を取り除いてください。そのまま使用すると、飛び出した羽毛でケガをすることがあります。
- 害虫を発見した場合は、直ちに殺虫や防虫処理をしてください。放置すると虫害が拡大するおそれがあります。

移動について



⊙ 1人では移動を行わないでください。ケガや破損、床面へのキズの原因になります。

- 移動させる際は、クッションなど取りはずしできる物ははずし、大人2人以上で製品を引きずらないように持ち上げて運んでください。引きずると床や既存の家具にキズがつくおそれがあります。

廃棄について

- 廃棄の際は、居住地域の自治体のルールに従い、処分してください。

製品仕様

品名	ソファ本体木製フレーム		
規格	フェザーポケットコイル 2シーター	フェザーポケットコイル 2.5シーター	フェザーポケットコイル 3シーター
J A N	4550512396741	4550512396758	4550512396765
製品寸法	幅 1480 mm 奥行 960 mm 高さ 825 mm 座面の高さ 425 mm	幅 1785 mm 奥行 960 mm 高さ 825 mm 座面の高さ 425 mm	幅 2100 mm 奥行 960 mm 高さ 825 mm 座面の高さ 425 mm
製品重量	約40 kg	約45 kg	約51 kg
用途	ソファ・2人用	ソファ・2人用	ソファ・3人用
材質	構造部材 アーム：天然木（オーク材） 背板：天然木（オーク材突板）※芯材：ラバーウッド 座面：天然木（オーク材突板）※芯材：ラバーウッド、オーク材 表面加工 : ウレタン樹脂塗装 張り材 クッション：ポリエステル クッション材 座面：ゴムベルト 背クッション：フェザー、ウレタンフォーム ポリエステルわた 座クッション：フェザー、ウレタンフォーム、 ポリエステルわた、 鋼製ばね（コイルスプリング）		
原産国	ベトナム		

製品仕様 (つづき)


品名	ソファ本体木製フレーム		
規格	ウレタンポケットコイル 2シーター	ウレタンポケットコイル 2.5シーター	ウレタンポケットコイル 3シーター
J A N	4550512396772	4550512396789	4550512396796
製品寸法	幅 1480 mm 奥行 960 mm 高さ 825 mm 座面の高さ 425 mm	幅 1785 mm 奥行 960 mm 高さ 825 mm 座面の高さ 425 mm	幅 2100 mm 奥行 960 mm 高さ 825 mm 座面の高さ 425 mm
製品重量	約35 kg	約39 kg	約44 kg
用途	ソファ・2人用	ソファ・2人用	ソファ・3人用
材質	構造部材 アーム：天然木（オーク材） 背板：天然木（オーク材突板）※芯材：ラバーウッド 座面：天然木（オーク材突板）※芯材：ラバーウッド、オーク材 表面加工 : ウレタン樹脂塗装 張り材 クッション：ポリエステル クッション材 座面：ゴムベルト 背クッション：ウレタンフォーム、ポリエステルわた 座クッション：ウレタンフォーム、ポリエステルわた 鋼製ばね（コイルスプリング）		
原産国	ベトナム		

お問い合わせ先

製品のお問い合わせは、お買い上げの販売店もしくは下記お客様相談室までご連絡ください。

株式会社 良品計画

お客様相談室でんわ

 0120-14-6404