

# MUJI 無印良品

保存用

ベッドフレーム下収納・大・オーク材  
ベッドフレーム下収納・大・オーク材・高さ25cmタイプ  
ベッドフレーム下収納・大・ウォールナット材  
ベッドフレーム下収納・大・ウォールナット材・高さ25cmタイプ

## 組立・取扱説明書

この度は本商品をお買い上げいただき、誠にありがとうございます。  
ご使用前に本書をよくお読みいただき、内容を理解した上で正しく組み立て、正しくお使いください。  
また、本書はいつでも確認できるように大切に保管してください。

もくじ	ページ
重要なお知らせ（安全上のご注意）	2～3
パーツリスト	4
各部の名称	4
組立方法	5～8
ご使用方法	9
お手入れ方法	9
ご使用に際して	10
製品仕様	11
お問い合わせ先	11

2023年11月21日

# 重要なお知らせ (安全上のご注意)

必ずお守りください。

本書には、お使いになる方や他の人への危害と財産への損害を未然に防ぎ、安全に正しくお使いいただくために、重要な内容を記載しています。

次の内容 (表示・図記号) をよく理解してから本文をお読みになり、記載事項をお守りください。

## ● 表示の説明

誤った使い方をしたときに生じる危害や損害の程度を区分して説明しています。



### 警告

使用者が死亡または重傷(※1)を負うことが想定される内容です。



### 注意

使用者が傷害(※2)を負うことや物的損害(※3)が発生することが想定される内容です。

## ● 図記号の説明

お守りいただく内容を次の図記号で説明しています。(次は図記号の例です。)



してはいけない「禁止」の内容です。



実行しなければならない内容です。

※1 重傷とは、失明やケガ、やけど、骨折、中毒、感電などで後遺症が残るもの及び、治療に入院、長期の通院を要するものをさします。

※2 傷害とは、治療や入院や長期の通院を要しない、ケガ、やけどをさします。

※3 物的損害とは、家屋、家財にかかわる拡大損害をさします。

## 警告



禁止

- 電化製品の電源コードを本商品で踏まないでください。コードが破損し、感電や火災の原因になります。
- 不要になった梱包材は幼児の手の届くところに置かないでください。頭からかぶるなどしたときに口や鼻をふさぎ窒息するおそれがあります。

## 注意



禁止

- 組み立てが不完全なまま使用しないでください。ケガの原因になることがあります。
- 収納部の上に直接腰かけたり、乗ったり、無理な力で引っ張ったりしないでください。破損しケガをする原因となります。
- 引出しの開閉は、指や手をはさまないでください。ケガをする原因となります。
- 修理および改造はしないでください。製品の強度が弱くなりケガをするおそれがあります。
- 破損、変形した状態では使用しないでください。製品の強度が弱くなりケガをするおそれがあります。
- 規定の用途以外での使用はしないでください。破損してケガをするおそれがあります。
- 屋外では使用しないでください。反りやゆがみ、割れなどの原因になりケガをするおそれがあります。
- 収納部の1箇所に過度の荷重をかけないでください。また、無理に引っ張ったり、進行方向以外に動かしたりしないでください。床にキズがつく原因となります。
- 汚れた物や湿った物は収納しないでください。収納物や本体にカビが生じる原因となります。
- 耐荷重を超えて物をのせたり、耐荷重内でも一部に片寄ってのせたりしないでください。変形や破損によりケガをするおそれがあります。

## ⚠ 注意



行う

- 組み立ては必ず2人以上で行ってください。1人で作業をされると、部材の転倒、破損によるケガの原因となります。
- 組み立ては十分な場所を確保し、敷物を敷いてください。床や既存の家具にキズがつく原因となります。注意して行ってください。
- 移動する際は、2人以上で移動させてください。1人で無理に移動させるとケガや商品が破損する原因となります。
- 引出内部の湿気対策を行ってください。  
収納部は湿気がこもりやすくなりますので、市販の除湿剤(湿気取り用)などを使用してください。また定期的な換気をおこなってください。湿気は収納物や本体にカビが生じる原因となります。
- 使い始めの時は、室内の換気を十分に行ってください。木材の接着剤等に含まれるホルムアルデヒドが残っている可能性があり、化学物質に敏感な体質の方や乳幼児などは、アレルギー症状を起こすことがあります。特に乳幼児の衣類などを収納する場合はプラスチック製の袋などに入れたままの状態での収納してください。
- 部屋の換気は定期的に行ってください。特に下記の条件ではカビやダニが生じやすく健康を害することがあります。
  - ・ 湿度の高い季節
  - ・ 冬季など外気が冷たく、室内温度との差により結露が生じる場合
  - ・ 過度な加湿器の使用
- 床面がフローリングや畳などの場合は、敷物などを敷いて使用してください。床面のキズ防止になります。

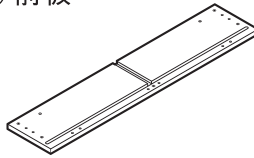
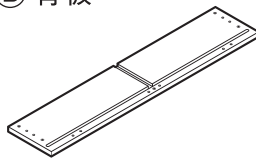
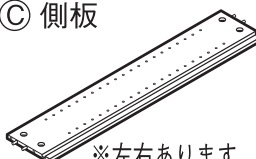
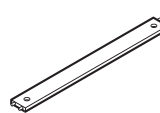
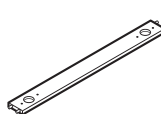
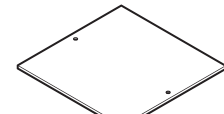
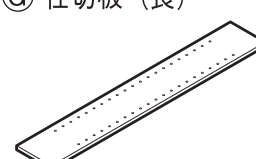

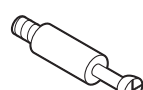



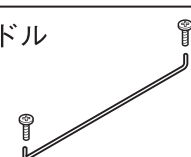

## お願い (その他 注意)

- 毛足の長いじゅうたん類の上でご使用になると、キャスターの動きが悪くなる場合があります。
- 衣類やタオル類は直接収納しないでください。本体の素材特有のにおいが移る場合がありますので、収納する際はプラスチック製の袋などに入れてください。
- この商品は水平に保つように置いてください。ガタついたまま使用すると商品の変形やゆがみ、破損の原因となることがあります。
- 高温(目安:35℃以上)や乾燥した場所(目安:湿度30%以下)で長期間設置はしないでください。製品の反りやゆがみ、割れなどが生じる原因になります。
- 直射日光や照明、ストーブやエアコンなどの冷暖房器具の熱や風を商品に直接あてないでください。反りやゆがみ、割れ、変色などの原因になります。暖房器具を使用する場合は室内温湿度は適正に保つようにしてください。
- シンナーなどの有機溶剤を含んだ布で拭かないでください。変色や変形の原因となります。
- 組み立ての際は、手袋などをつけて作業してください。思わぬケガの防止になります。

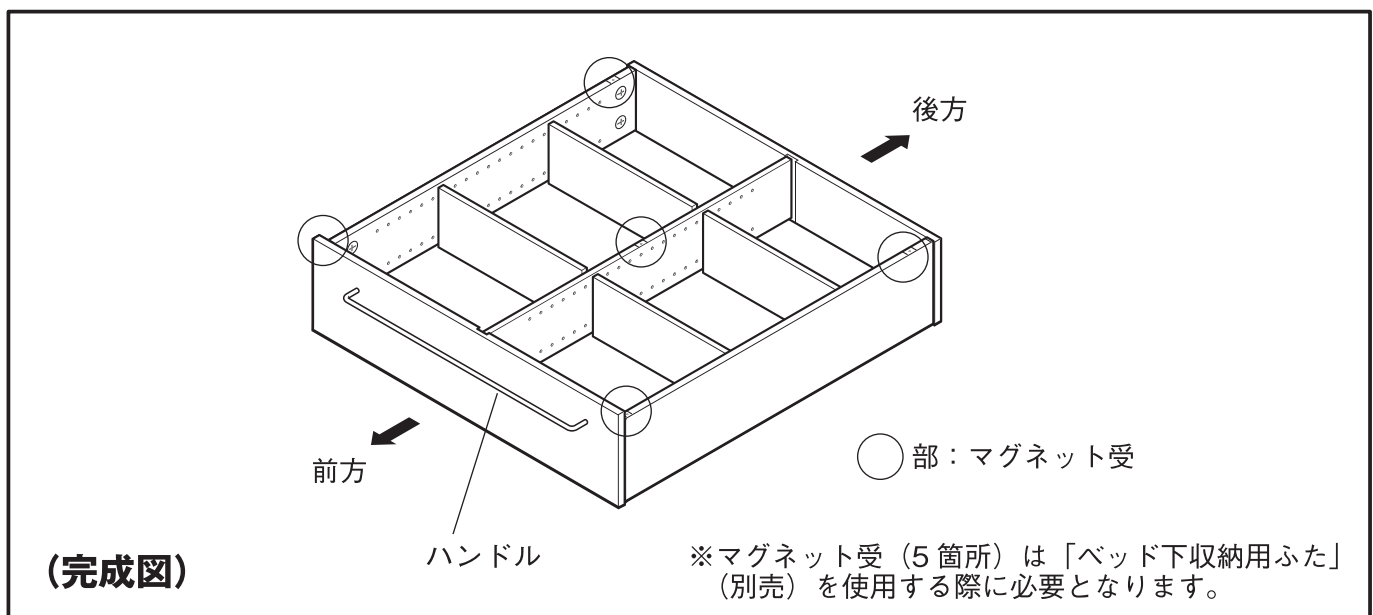
# パーツリスト

オーク材 ウォールナット材 共通

※各リストはオーク材、ウォールナット材ともに共通です。

パーツ			
<p>① 前板</p>  <p>※溝のあるほうが内側 ×1</p>	<p>② 背板</p>  <p>※溝のあるほうが内側 ×1</p>	<p>③ 側板</p>  <p>※左右あります ※溝のあるほうが内側 ×2</p>	<p>④ 補強棧 (センター)</p>  <p>×1</p>
<p>⑤ 補強棧 (穴あき)</p>  <p>×2</p>	<p>⑥ 底板</p>  <p>×1</p>	<p>⑦ 仕切板 (長)</p>  <p>×1</p>	<p>⑧ 仕切板 (短)</p>  <p>×4</p>
フィッティングパーツ			
<p>① ジョイントピン</p>  <p>×10</p>	<p>② カムナット</p>  <p>×10</p>	<p>③ キャスター</p>  <p>×4</p>	
<p>④ キャスター用・木ネジ</p>  <p>×8</p>	<p>⑤ ハンドル</p>  <p>※ネジ ※ネジは取り付けられています。 組立時に取りはずしてご使用ください。×1</p>	<p>⑥ 仕切板固定ワイヤー</p>  <p>×8</p>	

## 各部の名称



# 組立方法

オーク材 ウォールナット材 共通

※組み立てはオーク材、ウォールナット材ともに共通です。



- ❗ 組み立ては、必ず2人以上で行ってください。  
1人では商品破損や商品落下などによりケガをする原因となります。
- ❌ 組み立てには電動工具は使用しないでください。  
無理に負荷がかかると、商品破損によりケガをすることがあります。
- ❗ 組み立て後、1週間程度経過しましたら、ボルトを締め直してください。  
使い始めはゆるんでいる場合があります、そのまま使用すると破損、ケガの原因となります。
- ❗ 組み立て、設置の際は、床や既存の家具がキズつかないようにご注意ください。

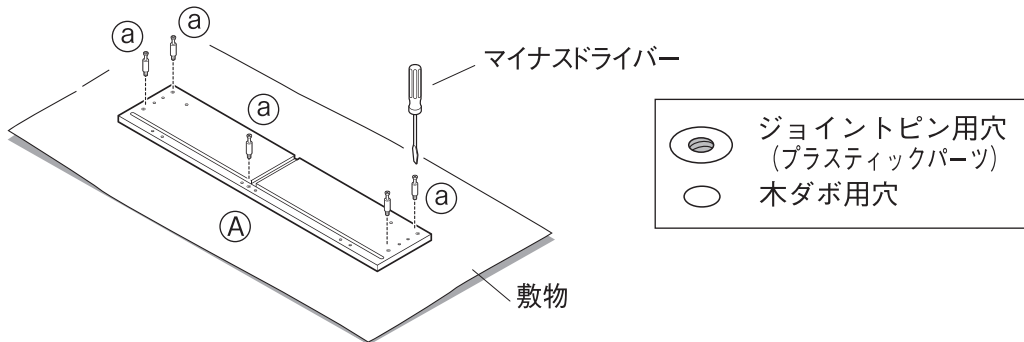
1

はじめに、組み立てる場所に敷物を敷いて床面を保護してください。

下図のように、(A) 前板に(a)ジョイントピンを取り付けます。

ジョイントピンは、はじめに手でねじ込んでおき、それからお手持ちのマイナスドライバーで締め込むと容易です。

※ジョイントピンとカムナットの取り付け方の詳細については6ページ「ジョイントピンとカムナットの取り付け方」をご参照ください。

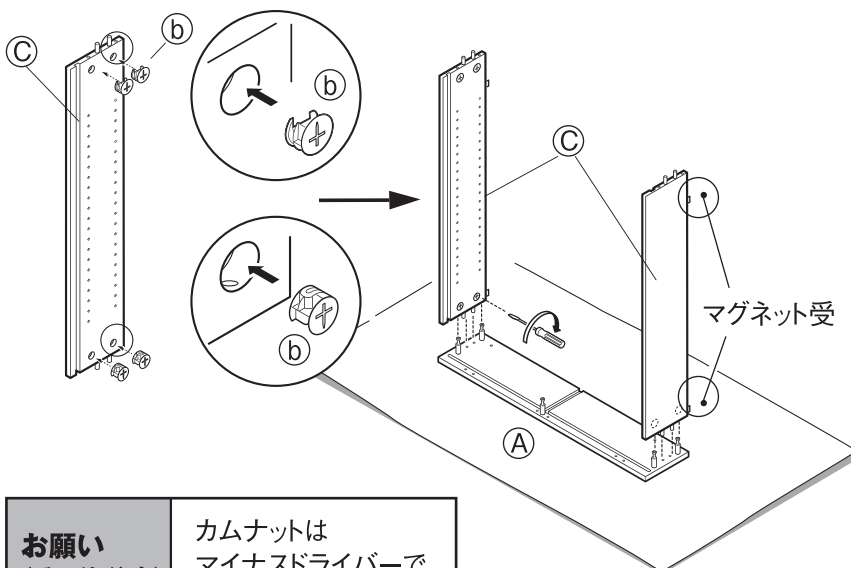


2

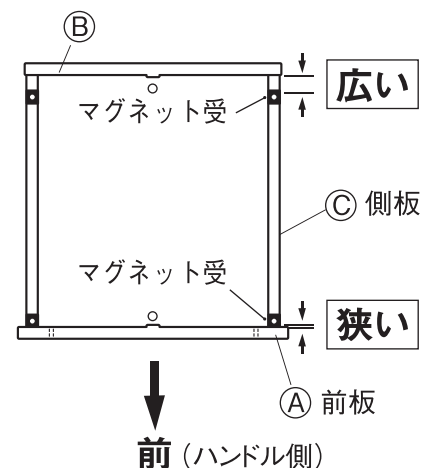
(C) 側板内側に(b)カムナットを入れ込みます。

(※カムナットはジョイント方向に合わせて、向きを調整しておいてください)

木ダボ位置を合わせながら(C) 側板と(A) 前板を組み合わせた後、お手持ちのマイナスドライバーで(b)カムナットを時計まわりに回転させて締め付けてください。  
(6ページのジョイントピンとカムナットの取り付け方を参照)



※ (C) 側板には方向性があります。  
マグネットの向きをご確認の上、  
組み立てを行ってください。

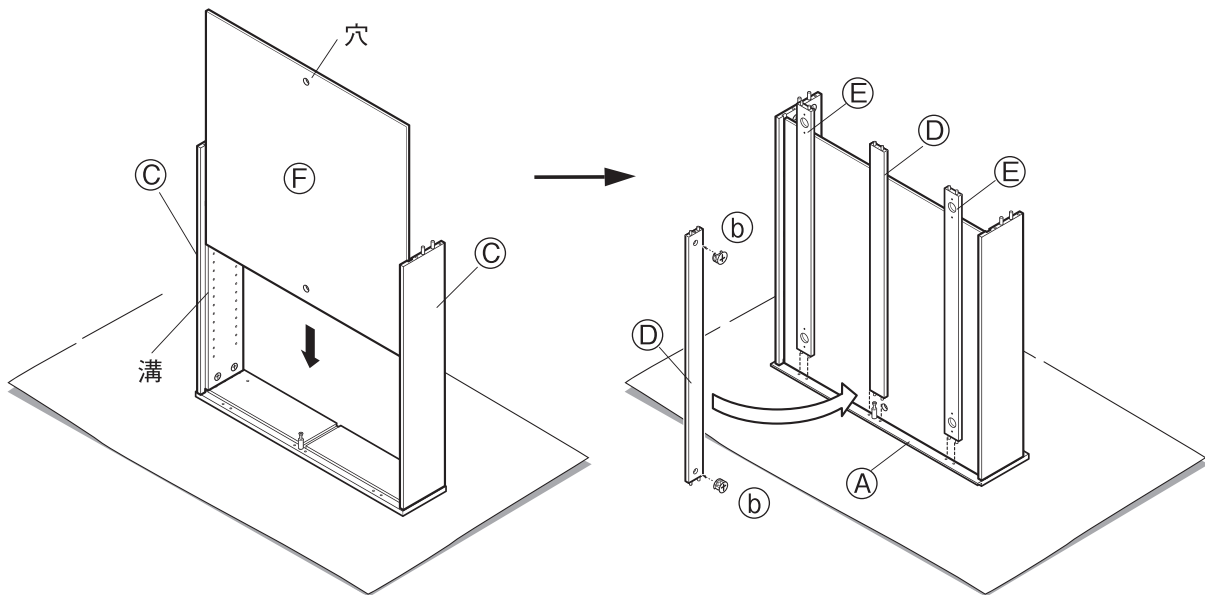


お願い  
(その他 注意)

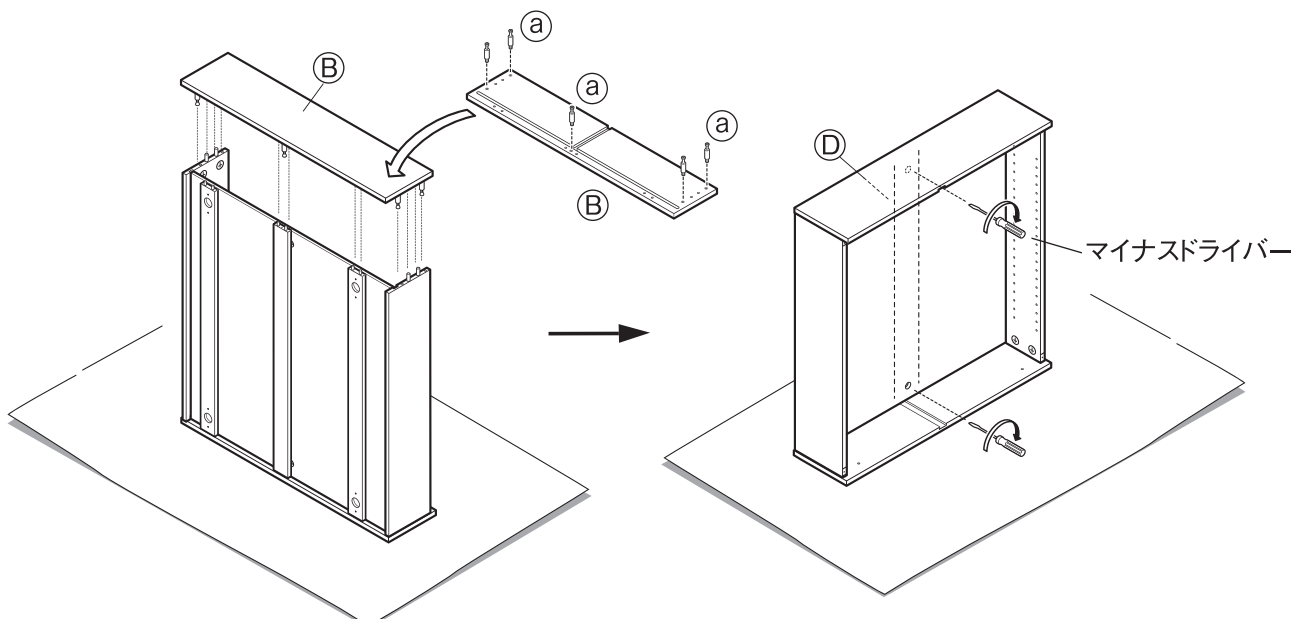
カムナットは  
マイナスドライバーで  
ゆっくり回してください



- 3** ③側板の溝に合わせ、④底板をスライドさせながら入れ込み(底板の穴位置は下図のように上下になります)、  
 ⑤カムナットを入れ込んだ ⑥補強棧(センター)を中央に、⑦補強棧(穴あき)を両側に、⑧前板のダボ穴に  
 差し込みます。



- 4** 手順 **1** 同様に、⑨背板にも ⑩ジョイントピンを取り付け、ダボと⑩ジョイントピンの位置  
 を合わせてはめ込み、⑪カムナットをマイナスドライバーで締め付けます。  
 ⑫補強棧(センター)にはめ込んだ2箇所の⑪カムナットも内側から締め付けてください。







# ご使用方法

---

## 移動について

### 〈組み立てた状態で動かす場合〉

- 組み立てた商品を移動するときは、床面を引きずらず、必ず商品の下に両手を掛け、大人2人以上で同時に持ち上げて運んでください。ケガや破損、床面へのキズの原因となります。

### 〈引越しなどで運ぶ場合〉

- 引越しなどで移動をする際は、組み立て前の状態に戻してから運んでください。ケガや破損、床面へのキズの原因となります。

## 廃棄について

- 廃棄の際は、居住地域自治体のルールに従い、処分してください。

# お手入れ方法

---

## 保守・点検

- 破損、変形した状態では使用しないでください。
- 金具類は、ゆるみやグラツキがないか定期的に点検し、ゆるみはじめたら、しっかり締め直してください。ガタツキや異常音の発生などの故障の原因になります。また、ケガや脚・本体の破損、床面のキズの原因になります。
- 害虫を発見した場合は、直ちに殺虫や防虫処理をしてください。放置すると虫害が拡大するおそれがあります。

## 木部のお手入れ

- 塗装面のホコリはやわらかい布、またはハタキで軽く払ってください。硬い布でホコリのあるままでこすると、細かなキズがついてしまい逆効果です。通常、やわらかい布での乾拭きで十分です。
- 汚れのひどい時は、3～5%程度に薄めた中性洗剤を浸した布で汚れを落とし、その後、水で浸した布で洗剤をよくふき取ってください。次に乾いた布で軽くふいた後、自然乾燥させてください。
- 化学雑巾を長い間接触させておくと、変色・変形したりする事がありますのでご注意ください。

## 金属部のお手入れ

- 通常のお手入れはやわらかい布で乾拭きしてください。
- 汚れがひどい時は、3～5%程度に薄めた中性洗剤を浸した布で汚れを落とし、その後、水で浸した布で洗剤をよくふき取ってください。次に乾いたやわらかい布で軽くふいた後で自然乾燥してください。
- 金属部分には、潤滑油を薄く塗り、やわらかい布で軽くふきとってください。

# ご使用に際して

## 天然木製品についてのおことわり

- 本商品は天然木を使用しているため、木目や色合い等、天然木材特有の個体差があります。そのため、商品として木目や色調に差がありますが、あらかじめご了承ください。
- 天然木（突板）は下記の条件により、割れや反りなどが発生することがありますので、ご注意ください。
  - ①直射日光の当たる場所でのご使用は出来る限りお避けください。どうしても直射日光が当たる場合は、カーテンなどで出来る限り避けてご使用ください。
  - ②冷暖房器具の近くでのご使用は出来る限りお避けください。必ず冷暖房の風が直接当たらないようにしてご使用ください。
  - ③特に冬の暖房による室内の極端な乾燥は、天然木の割れ、反りを発生させる原因になります。

## ホルムアルデヒドの対策について

- ホルムアルデヒドとは  
ホルムアルデヒドとは、シックハウス症候群の原因物質の一つとされています。常温で気化する無色で刺激臭のある化学物質で、家具はもとより建築資材、壁紙を貼る接着剤などに含まれています。少しずつ放散されるため、ホルムアルデヒドに汚染された室内に長時間いると目がチカチカしたり、喉に不快な刺激を感じたりすることがあります。濃度が高いと呼吸困難を起こす場合もあります。
- お部屋の換気をしてください



❗ 家具を設置の際は、室内の換気を十分にしてください。化学物質に敏感な体質の方や乳幼児などアレルギー症状を起こすことがあります。

ホルムアルデヒドは空気中に放散されやすいので、普段からこまめに室内の換気を行うようにしてください。複数の家具を同時に設置した場合は特に窓をできるだけ広く開け、十分な換気を行ってください。室内の温度が高くなると、ホルムアルデヒドは多く放散される傾向がありますので、夏季に室内を長時間閉め切っている場合は特に換気をするようご注意ください。換気効率を上げるため、複数の窓を開けたり、換気扇、扇風機、サーキュレーターなどの利用をおすすめします。

- 化学物質に敏感な体質のお客様へ  
ホルムアルデヒドに限らず、シックハウス症候群に該当する化学物質は許容量に個人差があります。よって、室内濃度指針値（健康上望ましいとされるホルムアルデヒドの室内濃度値）以下の濃度であっても反応する体質の方もいらっしゃいます。現段階の無印良品の家具におきましてもホルムアルデヒド放散量の少ない材料を極力使用しておりますが、まったく放散されないわけではありませんので、ご注意ください。特に乳幼児の衣類などを収納する場合はプラスチック製の袋などに入れたままの状態でご収納してください。アレルギー症状が起きた際は、医師にご相談されることをおすすめします。
- 無印良品の家具は、梱包内にホルムアルデヒド吸着・分解シートを入れて出荷しています。  
狭い空間ではホルムアルデヒドは逃げ場がなく、材料に再吸着する可能性があります。そこで、お手元に届くまでに少しでもホルムアルデヒド濃度を低下させるために、ホルムアルデヒド吸着・分解シートを入れていきます。  
※同梱の「ホルムアルデヒド吸着・分解シート」は効力が落ちておりますので、燃えるゴミとして処分してください。

## 製品仕様

品名	ベッドフレーム下収納・大・オーク材	ベッドフレーム下収納・大・オーク材 ・高さ25cmタイプ
J A N	4550002554019	4550002550929
品名	ベッドフレーム下収納・大 ・ウォールナット材	ベッドフレーム下収納・大 ・ウォールナット材・高さ25cmタイプ
J A N	4550002554026	4550002550936
製品寸法	幅800×奥行903×高さ190 mm	幅800×奥行903×高さ250 mm
製品重量	約13 kg	約18 kg
用途	収納（ベッドフレーム ベッド下スペース用）	
耐荷重	約10 kg（※全体で均等に荷重をかけた場合）	
材質 （オーク材）	表面材：外 枠：天然木化粧MDF（オーク材突板） 仕切板、底板：MDF 表面加工：本体（突板）：アクリル樹脂塗装 ハンドル：エポキシ・ポリエステル混合樹脂粉体塗装	
材質 （ウォールナット材）	表面材：外 枠：天然木化粧MDF（ウォールナット材突板） 仕切板、底板：MDF 表面加工：本体（突板）：アクリル樹脂塗装 ハンドル：エポキシ・ポリエステル混合樹脂粉体塗装	
原産国	インドネシア	

## お問い合わせ先

製品のお問い合わせは、お買い上げの販売店もしくは下記お客様相談室までご連絡ください。

**株式会社 良品計画**

お客様相談室でんわ



0120-14-6404