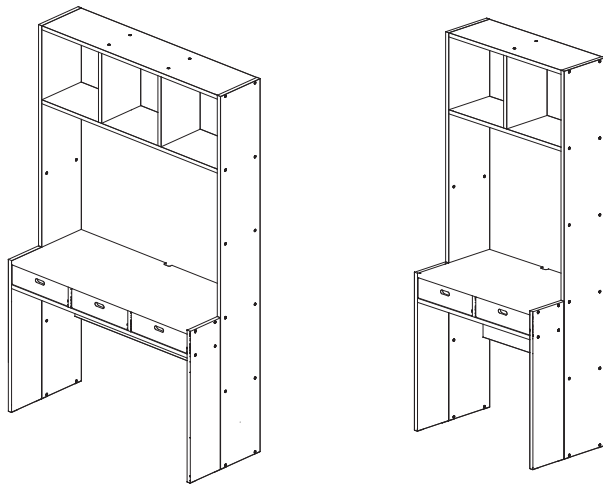


スタッキングシェルフカウンター Stacking shelf Counter



組立・取扱説明書 User Guide

日本語

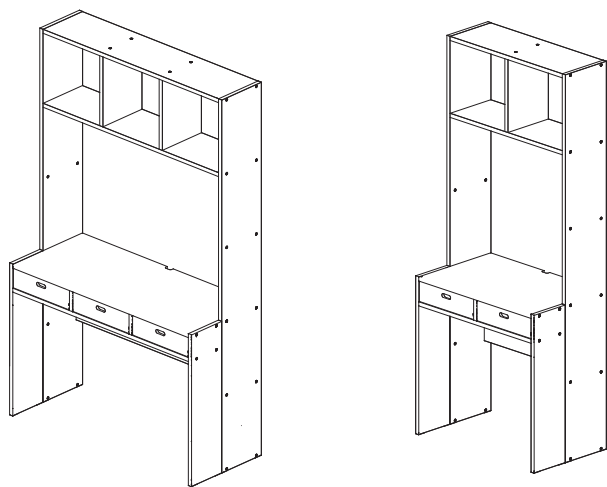
この度は本製品をお買い上げいただき、誠にありがとうございます。
1ページからお読みください。

English

Thank you for your purchase.
Read these instructions from Page 21.

4550583732424 Stacking shelf Counter 2-compartment Oak veneer
4550583732448 Stacking shelf Counter 2-compartment Walnut veneer
4550583732431 Stacking shelf Counter 3-compartment Oak veneer
4550583732455 Stacking shelf Counter 3-compartment Walnut veneer

スタッキングシェルフカウンター



組立・取扱説明書

この度は本製品をお買い上げいただき、誠にありがとうございます。
ご使用前に本書をよくお読みいただき、内容を理解した上で、正しく組み立て、正しくお使いください。
また、本書はいつでも確認できるように大切に保管してください。

もくじ	ページ
重要なお知らせ（安全上のご注意）	2～4
パーツリスト	5～6
各部の名称	6
組立方法	7～11
転倒防止補助金具の取り付け	12～14
ご使用方法	15～18
お手入れ方法	18
ご使用に際して	19
製品仕様	20
お問い合わせ先	20

重要なお知らせ (安全上のご注意)

必ずお守りください。

本書には、お使いになる方や他の人への危害と財産への損害を未然に防ぎ、安全に正しくお使いいただくために、重要な内容を記載しています。

次の内容（表示・図記号）をよく理解してから本文をお読みになり、記載事項をお守りください。

●表示の説明

誤った使い方をしたときに生じる危害や損害の程度を区分して説明しています。



警告

使用者が死亡または重傷（※1）を負うことが想定される内容です。



注意

使用者が傷害（※2）を負うことや物的損害（※3）が発生することが想定される内容です。

●図記号の説明

お守りいただく内容を次の図記号で説明しています。（次は図記号の例です。）



してはいけない「禁止」の内容です。



実行しなければならない内容です。

※1 重傷とは、失明やケガ、やけど、骨折、中毒、感電などで後遺症が残るもの及び治療に入院、長期の通院を要するものをさします。

※2 傷害とは、治療や入院や長期の通院を要しない、ケガ、やけどをさします。

※3 物的損害とは、家屋、家財にかかわる拡大損害をさします。


警告





禁止

- 製品の上に玩具などお子さまが興味を示すものは置かないでください。お子さまが取ろうとして製品ごと転倒しケガをするおそれがあります。
- お子さまに製品に登る、ぶら下がるなどさせないでください。転倒や破損、ケガをするおそれがあります。
- 製品の上部のみ片寄って収納しないでください。バランスがくずれて倒れ、ケガをするおそれがあります。
- 一部に片寄る過度な荷重は加えないでください。部材の破損の原因となり、ケガをするおそれがあります。
- 引出しの上に腰掛けたり、ぶら下がったり、無理な力で引っ張ったりしないでください。転倒や破損、ケガをするおそれがあります。
- 引出しが複数ある場合、同時に開けないでください。バランスがくずれて倒れ、ケガをするおそれがあります。
- 引出しの取りはずしや取り付けは、無理に押ししたり、勢いよく押ししたりしないでください。破損や変形、ケガをするおそれがあります。
- 耐荷重を超えて物をのせたり、耐荷重内でも一部に片寄ってのせたりしないでください。変形や破損の原因となり、ケガをするおそれがあります。
- 修理や改造はしないでください。製品の強度が弱くなり、ケガをするおそれがあります。
- 引出し付きカウンターの上では電熱器やカセットコンロは絶対に使用しないでください。熱による変形や破損、火災のおそれがあります。
- 製品で電化製品の電源コードを踏まないでください。コードが破損し、感電や火災の原因となります。
- 屋外では使用しないでください。変形や著しい劣化が起こり、ケガをする原因となります。
- 不要になった梱包材は、幼児の手の届くところに置かないでください。頭からかぶるなどしたときに、口や鼻をふさぎ、窒息するおそれがあります。
- フィッティングパーツは幼児の手の届くところには置かないでください。また、なくさないでください。これらは小さく、誤飲してしまうと窒息などのおそれがあります。

⚠ 警告 (つづき)

 行う	<ul style="list-style-type: none"> ●電化製品などを収納・利用する場合、電化製品付属の取扱説明書をよく読み、十分に隙間をあけ通気性をよくしてご使用ください。電化製品の故障や火災の原因になります。 ●必要なパーツ (㊸スチールパイプや㊹仕切板など) は必ずすべて取り付けて使用してください。パーツを抜いたり、取り付けが不完全だと強度が低下し、揺れや破損、ケガをするおそれがあります。 ●重たい物は下部に、軽いモノは上部に収納してください。重たい物を上部に収納すると、製品が転倒しやすくなりケガをするおそれがあります。 ●使い始める時は、室内の換気を十分にしてください。接着剤などに含まれるホルムアルデヒドが残っている可能性があり、化学物質に敏感な体質の方や乳幼児などアレルギー症状をおこすおそれがあります。 ●小さなお子さまのいるご家庭では角部に市販の保護材を使用してください。転倒などした場合には、ケガを防いでくれます。 ●引出し開閉時、手や指が可動部や隙間に触れないようにしてください。指や手のはさまれて、ケガをするおそれがあります。 ●別売りの追加セットを組み合わせて使用する場合は、それぞれの製品に付属している「組立・取扱説明書」をよく読み、正しくお使いください。ケガを防ぎ安全にお使いいただくために重要な、使用上の注意事項が記載してあります。 ●付属の転倒防止補助金具を必ず取り付けてください。子供のよじ登りによる製品の転倒事故を防ぐことに効果があります。取り付けない状態で使用すると、使用中に製品が転倒しケガをする原因となります。 ●建物の壁や天井、床などに耐震用の固定用金具や固定部材でしっかりと製品を固定してください。地震による振動で過度の負荷が掛かった場合、製品の転倒によりケガの原因となります。 ●各部にゆるみがないか定期的に点検し、ゆるんでいたらしっかり締め直してください。ケガや製品の破損防止になります。 ●点検により破損箇所を発見した場合は、直ちに使用を中止してください。そのままご使用を続けた場合、変形、転倒や破損、ケガをするおそれがあります。
---	---

⚠ 注意

 禁止	<ul style="list-style-type: none"> ●指定の用途以外で使用しないでください。破損してケガをするおそれがあります。 ●破損や変形した状態では使用しないでください。製品の強度が弱くなりケガをするおそれがあります。 ●組み立てが不完全なまま使用しないでください。固定部分がはずれてケガの原因になることがあります。
 行う	<ul style="list-style-type: none"> ●棚一枚当りの耐荷重が範囲内であっても、棚全体の耐荷重を超えないようにしてください。変形や破損の原因となるおそれがあります。 ●平らで安定した場所に設置してください。不安定な場所での使用は、製品のゆがみ、破損の原因になることがあります。 ●使用時は、底面にフェルトなどの保護材を貼ったり、敷物を敷いたりしてご使用ください。床へのキズ防止、また、クッションフロアなどの場合は木部の塗料とクッションフロアの反応による変色を防いでくれます。

お願い(その他 注意)

- 熱や蒸気の出るような家電製品を一時的に使用する場合は、引出し付きカウンター上に設置して、そこ以外には置かないようにしてください。熱によって製品の表面が変形や変色をおそれがあります。また、市販の耐熱シートなどのご利用をおすすめします。
- シンナーなどの有機溶剤や漂白剤などの薬剤でお手入れしないでください。変色や変形の原因となります。
- 塗装やプラスチック部にアルコールを含む消毒剤などが垂れた場合にはすぐにふき取ってください。また、過度なアルコール消毒剤でのふき掃除はお避けください。表面が変色や変質することがあります。
- 長時間、化学雑巾を接触させたままにしないでください。変色や表面がはがれる原因となります。
- 直射日光や冷暖房器具などの熱や風が製品に直接当たらないようにしてください。反りやゆがみ、割れ、変色などの原因になります。
- 廃棄の際は、居住地域の自治体のルールに従い、処分してください。
- 壁から少し離して設置してください。空気の滞留や壁側の結露を防ぎ、カビの発生防止になります。また、壁に直接触れないことで、壁紙の変色防止にもなります。
- 鉄でできたものを製品の上に直接置かないでください。製品が濡れていたりすると、鉄成分によって表面が黒く変色するおそれがあります。
- 組み立ての際は、手袋などをつけて作業してください。思わぬケガの防止になります。

パーツリスト

オーク材 ウォールナット材 共通

梱包 1/2	
<p>①天板 穴貫通タイプ</p> <p>3列×1 2列×1</p>	<p>④側板</p> <p>3列×2 2列×2</p>
<p>②地板 穴非貫通タイプ</p> <p>3列×1 2列×1</p>	
<p>③仕切板</p> <p>3列×2 2列×1</p>	

フィッティングパーツ		
<p>①スチールパイプ (長)</p> <p>3列×9 2列×9</p>	<p>②スチールパイプ (短)</p> <p>3列×4 2列×2</p>	<p>③ボルト</p> <p>3列×21 2列×18</p>
<p>④レンチ</p> <p>3列×1 2列×1</p> <p>4 mm</p>	<p>⑤袋ナット</p> <p>3列×9 2列×9</p>	<p>⑥フェルト</p> <p>3列×8 2列×8</p>
<p>⑦突板シール</p> <p>3列×44 2列×44</p>	<p>⑧ジョイナー</p> <p>3列×2 2列×2</p>	<p>⑨引出しストッパー</p> <p>3列×3 2列×2</p>

転倒防止補助金具					
		3列	2列	共通	
<p>①転倒防止補助金具 ×4</p>	<p>②ネジ ×16</p>	<p>③樹脂ピン ×8</p>	<p>④細ピン ×16</p>	<p>⑤樹脂ピン用キャップ ×8</p>	<p>⑥ピン押し具 ×1</p>

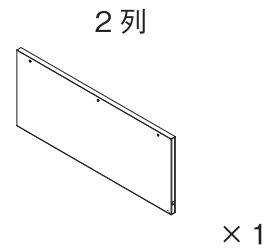
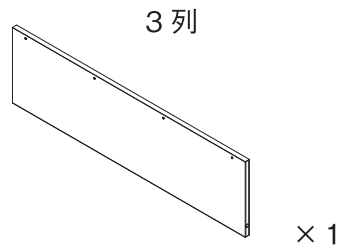
転倒防止補助金具を取り付ける際は、お手持ちのプラスドライバー、キリなどをご用意ください。

パーツリスト (つづき)

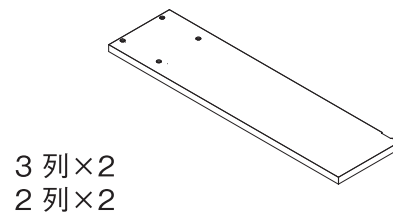
オーク材 ウォールナット材 共通

梱包 2/2

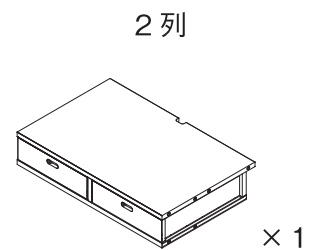
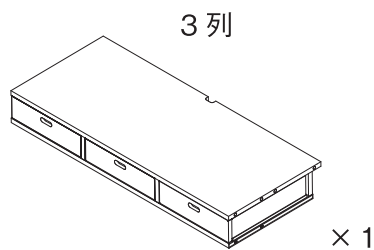
㊦背板



㊦側板 (短)

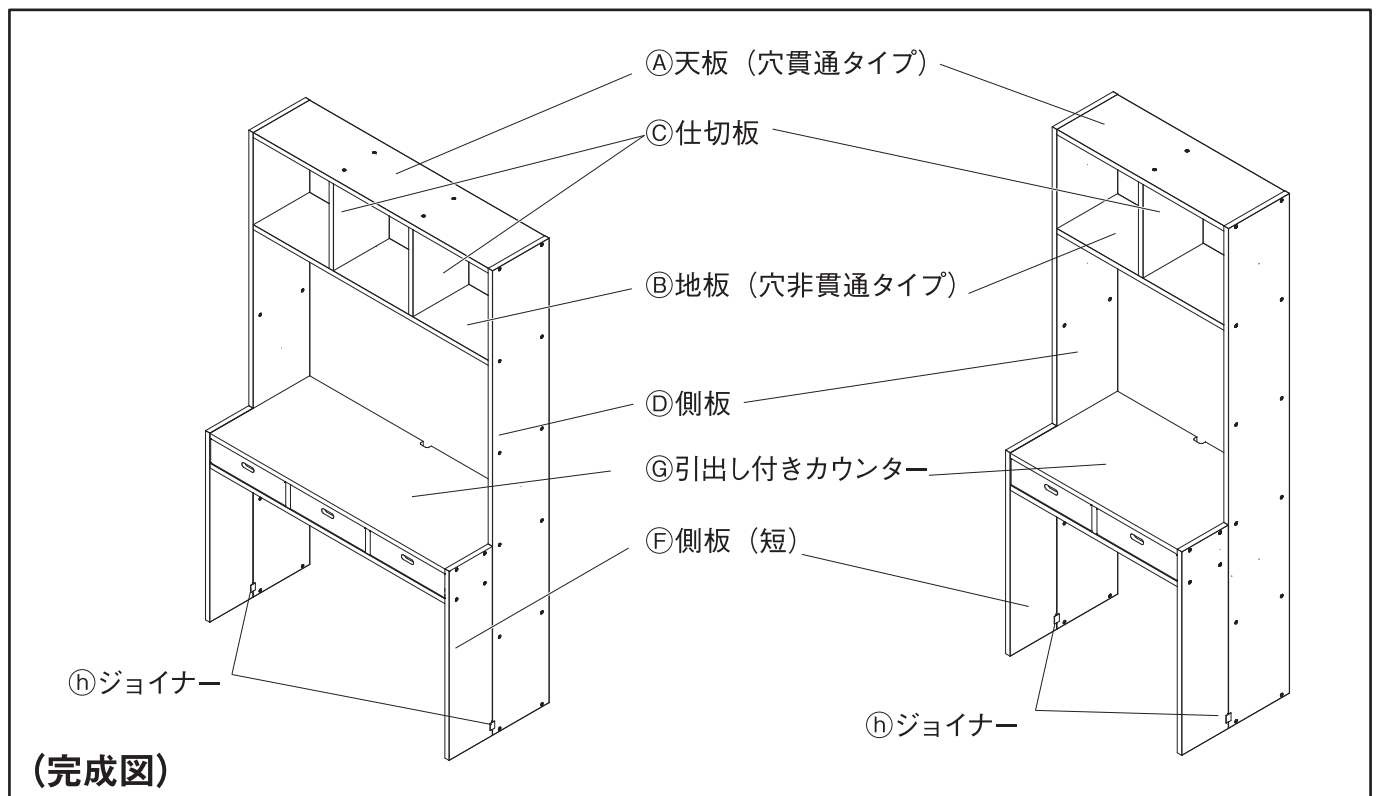


㊦引出し付きカウンター



各部の名称

オーク材 ウォールナット材 共通



※3列、2列すべて組立方法は同じですが、部品の数異なりますのでご注意ください。

※イラストには3列を使用しています。

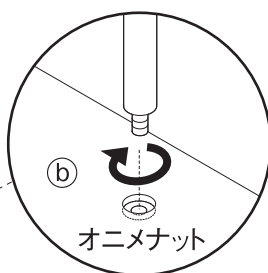
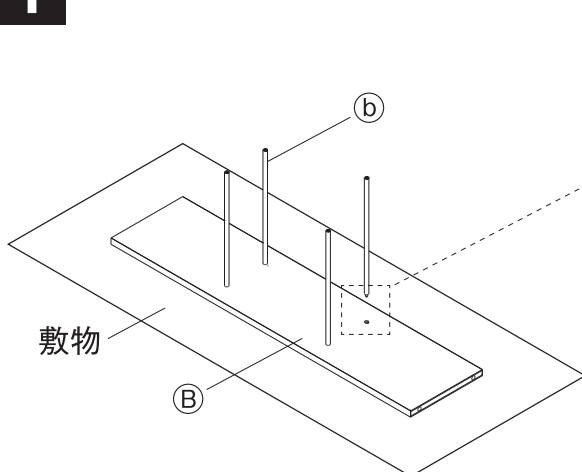


注意

- ❗ 組み立ては、大人2人以上で行ってください。1人で作業すると、転倒や破損、ケガをしたり、床をキズつける原因となります。
- 🚫 組み立てには電動工具は使用しないでください。無理な負荷がかかると、製品破損によりケガをするおそれがあります。
- ❗ 組み立て時は、組み立てに必要なスペースを十分に確保し、敷物を敷いてください。床や既存の家具のキズ防止になります。

1

②地板に②を取り付けます。



使用するパーツ

3列 ②×1
③×4

2列 ②×1
③×2

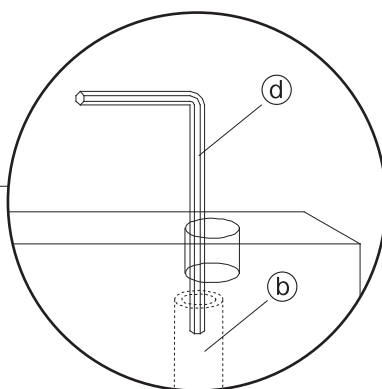
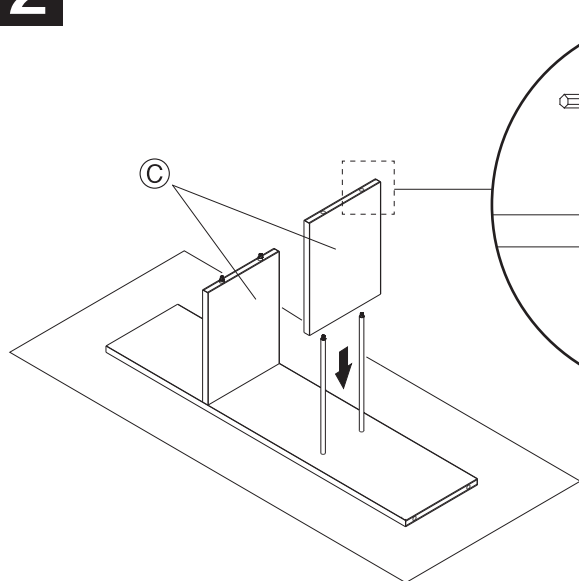


注意

- 🚫 ②の取り付けには工具などは使用せず、手で軽く締めたらそれ以上締め付けないでください。無理に締め付けると製品破損によりケガをするおそれがあります。

2

1に③仕切板を取り付けてください。



使用するパーツ

3列 ③×2
④×1

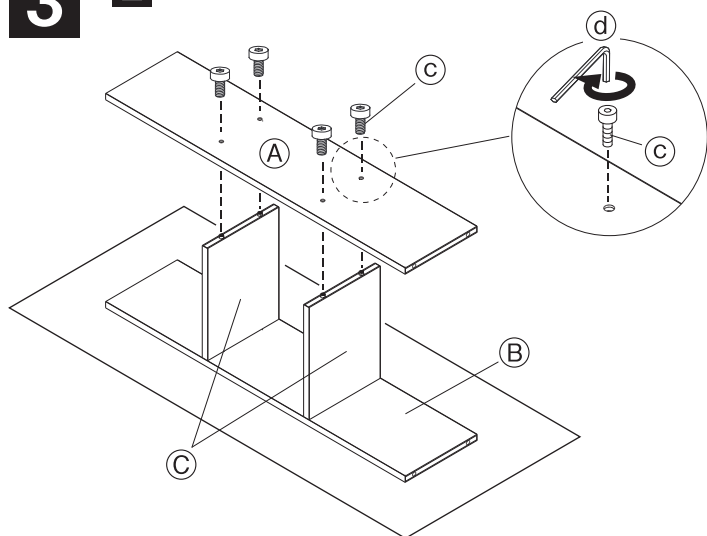
2列 ③×1
④×1

お願い
(その他 注意)

- ④で③を探りながら③仕切板を取り付けてください。無理に押し込もうとすると、破損するおそれがあります。
- ③仕切板に③を通すとき、多少の木クズがこぼれる場合がありますが、ご使用には問題ありません。

組立方法 (つづき)

3 **2** に(A)天板を(d)を使って(c)で固定してください。

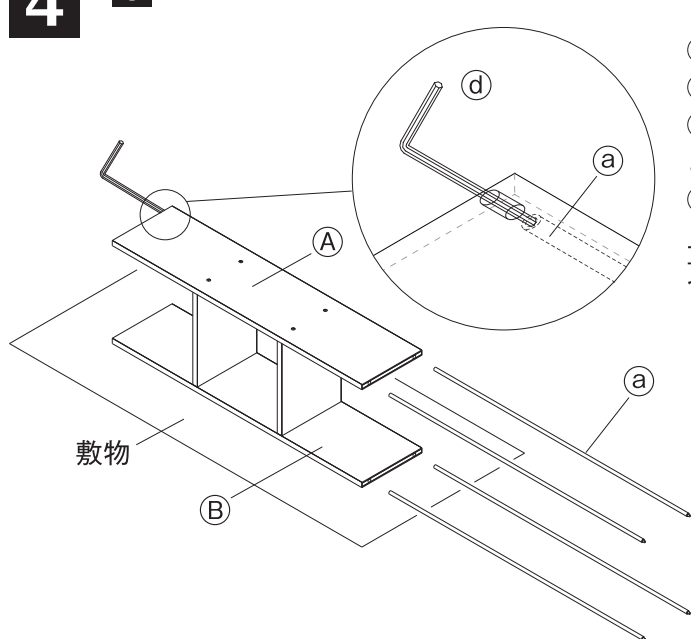


使用するパーツ

3列 (A)×1
(c)×4
(d)×1

2列 (A)×1
(c)×2
(d)×1

4 **3** に(a)を取り付けてください。



(a)を取り付ける際には左図のように
 (A)天板が上段、
 (B)地板(穴非貫通タイプ)が下段にあるのを確認してから、
 (a)を右側から差し込んでください。
 上段(A)天板は上から**3**で
 取り付け済みの(c)が見えます。

使用するパーツ

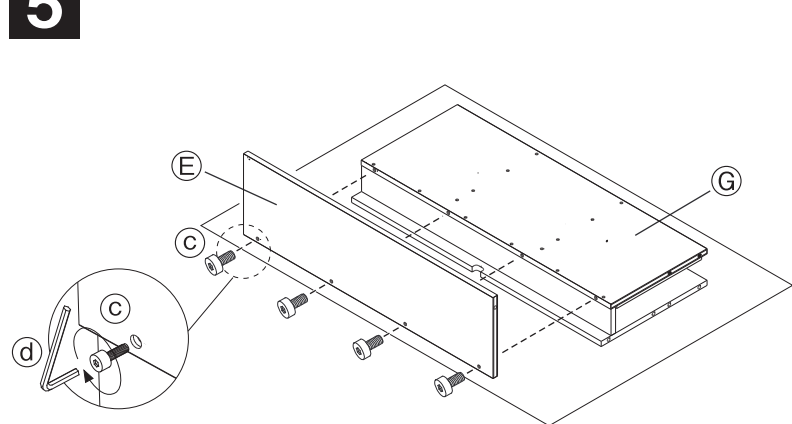
3列 (a)×4
(d)×1

2列 (a)×4
(d)×1

お願い
 (その他 注意)

- (d)で(a)を探りながら取り付けてください。無理に押し込もうとすると、破損するおそれがあります。
- (a)を通すときに多少の木ズがこぼれる場合がありますが、ご使用には問題ありません。

5 引出し部分を組み立てます。



- ① (G)引き出し付きカウンターから引き出しを取りはずしてください。
- ② (G)引き出し付きカウンター背面側に(E)背板を置き、(d)を使って(c)で固定してください。

使用するパーツ

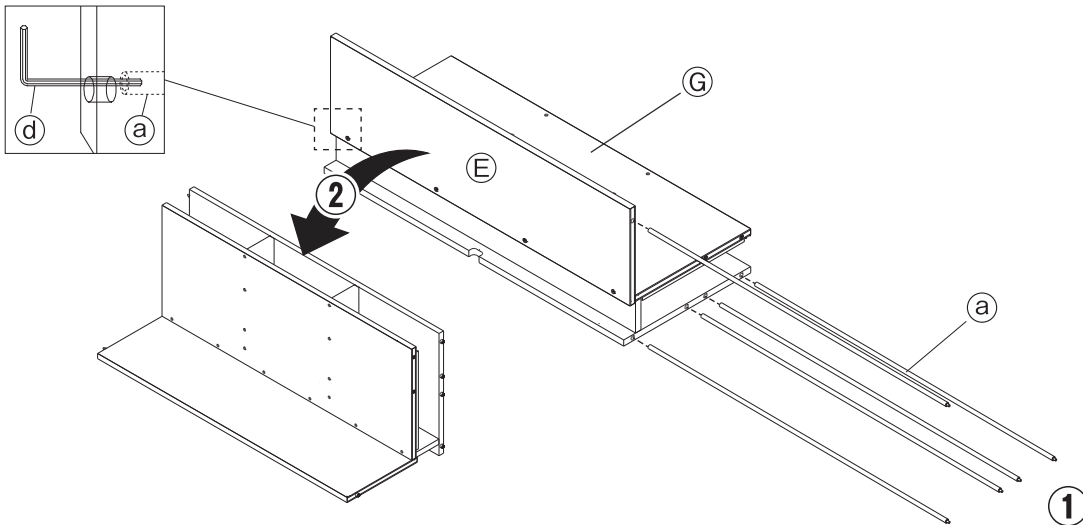
3列 (E)×1
(G)×1
(c)×4
(d)×1

2列 (E)×1
(G)×1
(c)×3
(d)×1

組立方法 (つづき)

6

- ⑤ にa スチールパイプ (長) を取り付け、
- 下図のように背板が下面になるように向きを変えてください。



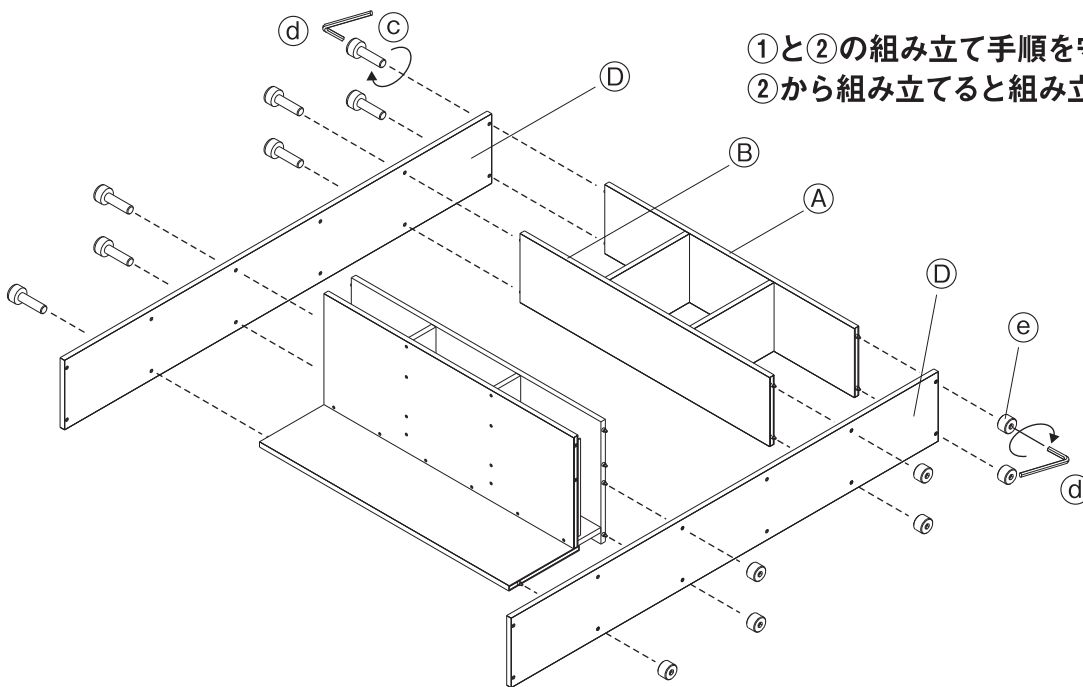
使用するパーツ

3列 a×5
d×1

2列 a×5
d×1

7

- 向かって左側のD側板と 4、6 を、d を使ってc で固定してください。
- 反対側のD側板を、d を使ってe で固定してください。



- ①と②の組み立て手順を守ってください。
②から組み立てると組み立てが難しくなります。

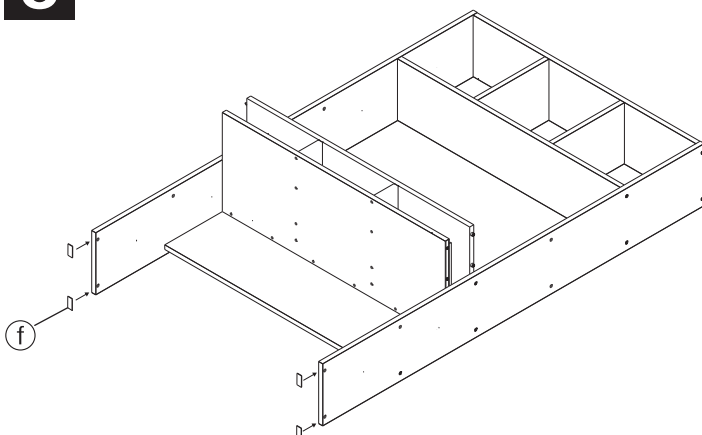
使用するパーツ

3列 D×2
e×7
c×7
d×1

2列 D×2
e×7
c×7
d×1

8

- D側板の底面にfを貼ります。



使用するパーツ

3列 f×4

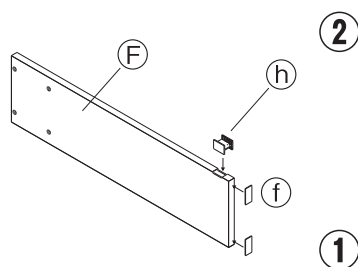
2列 f×4

- f は床面を保護するために使用してください。
- f を貼る前に貼る面のほこりなどの付着物をふき取ってください。付着物があると粘着力が低下します。貼った後は全体を指で押さえて、ムラなく貼ってください。

組立方法 (つづき)

9

- ① ⑥側板 (短) の底面に①を貼り、
- ② ⑧ジョイナーを取り付けます。



使用するパーツ

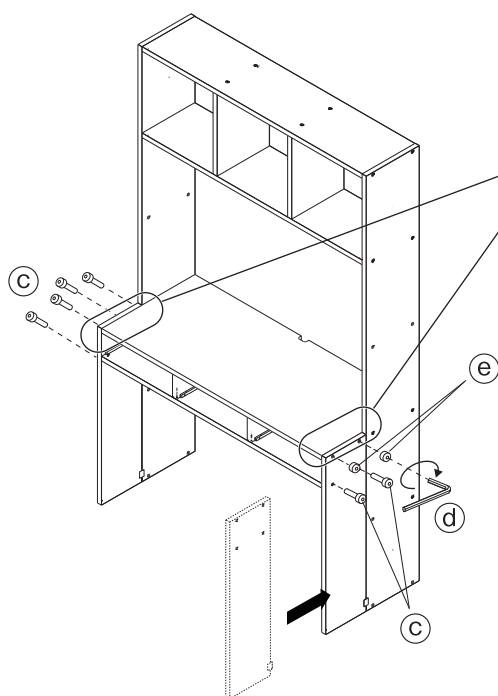
3列 ⑥×2
①×4
⑧×2

2列 ⑥×2
①×4
⑧×2

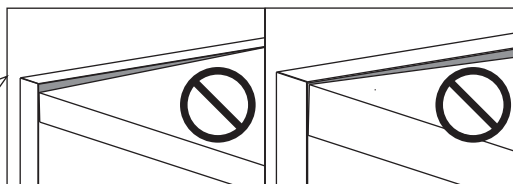
10

⑧に⑨を取り付けます。

- ① ⑧を起こします。
- ② ⑨の⑧ジョイナーが⑧に合うように前側からスライドさせるように配置し、
- ③ ④を使って③で固定してください。



良くない例



⑥側板 (短) を配置した際、⑧と高さが合うように固定をしてください。

使用するパーツ

3列 ④×2
③×6
④×1

2列 ④×2
③×6
④×1

お願い
(その他 注意)

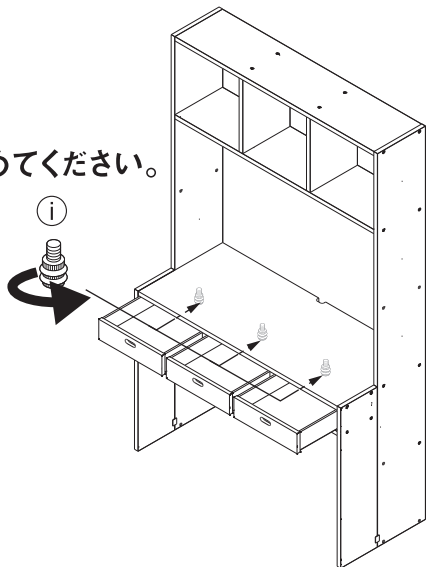
●⑥側板 (短) と引き出し付きカウンターの天面に段差がないように調整してから、
◎ボルトと◎袋ナットを締め付けてください。

組立方法 (つづき)

11

- ① 引き出しを奥行き約半分まで入れてください。
- ② 引出しの中に手を入れ、天板裏面に①をねじり、取り付けてください。

締めてください。



使用するパーツ

3列 ①×3

2列 ①×2

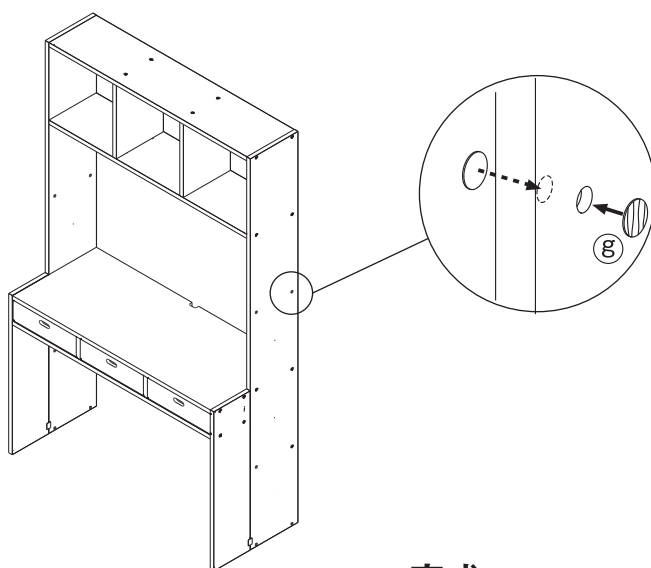


注意

- ❗ ストッパーにゆるみがないか定期的に点検し、ゆるんでいたらしっかり締め直してください。ケガや製品の破損防止になります。
- ⊘ 引出しを過度な力で引き出したり、閉めたりしないでください。ストッパーのゆるみの原因になります。

12

ご使用の際にボルトや貫通穴が気になる場合は、㊸を貼り付けてください。完成です。



使用するパーツ



3列 ㊸×44

2列 ㊸×44

完成

転倒防止補助金具の取り付け

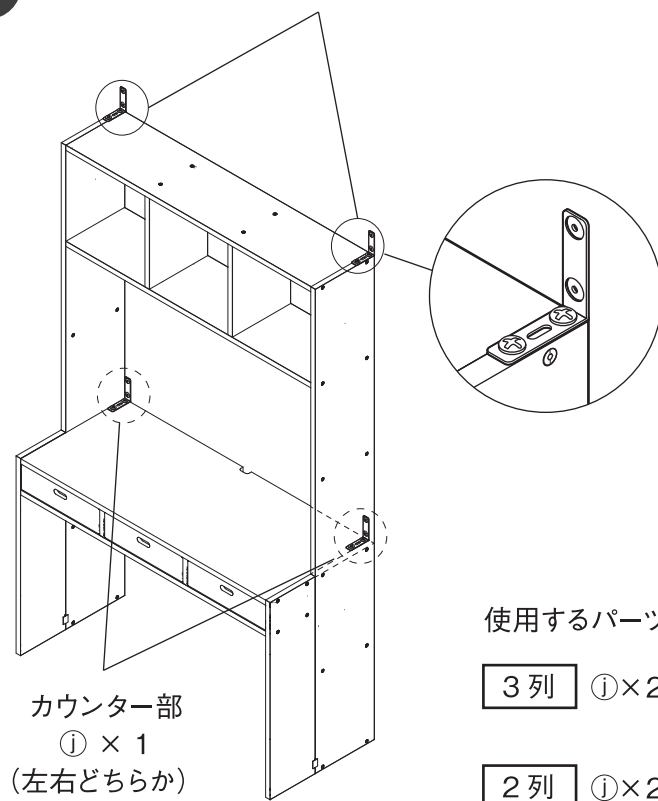
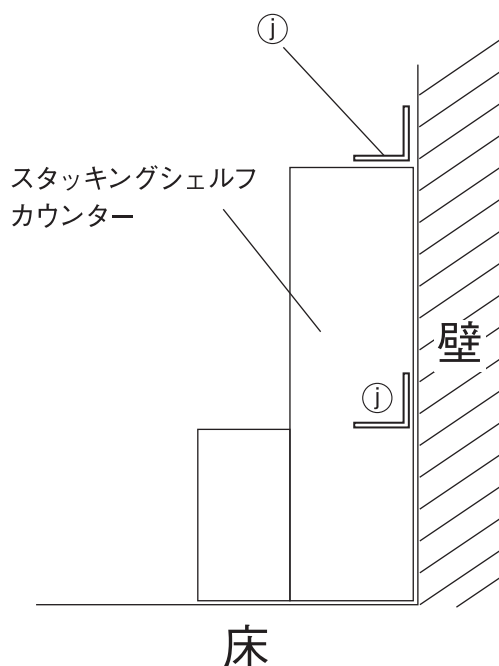
⚠ 注意

 禁止	<ul style="list-style-type: none"> ●耐震用の固定用金具として利用しないでください。地震などによる振動や、製品に寄り掛かるなど、過度の荷重が掛かった場合、金具がはずれて製品が転倒し、ケガをするおそれがあります。 ●付属の①転倒防止補助金具、㍀ネジ、㊲樹脂ピン、㍀細ピンは、破損や変形した状態で使用しないでください。強度が弱まり製品が転倒し、ケガをする原因となります。
 行う	<ul style="list-style-type: none"> ●付属の①転倒防止補助金具は収納物の出し入れなど通常使用での製品の揺れや、ゆがみを抑えるための補助パーツですので、必ず取り付けてください。取り付けない状態で使用すると、使用中に製品が転倒しケガをする原因となります。 ●取り付ける壁面が、製品をしっかりと固定できる住宅の構造（内装材や梁など）であることを確認したうえで設置してください。誤った位置に固定すると十分な強度が得られず、製品が転倒し、ケガをする原因となります。 ●製品と壁に固定した㍀ネジ、㍀細ピンは、根元まで確実に取り付けしたことを確認し、その後も定期的に点検してください。また、地震などの激しい振動や揺れや衝撃が加わった後にも必ず確認してください。点検の結果、ゆるみがあった場合は、製品や①転倒防止補助金具の設置位置を変えて、取り付けてください。ゆるんだまま使用すると、金具がはずれる事による過度の製品の揺れや、ゆがみが発生するだけでなく、転倒し製品の破損や思わぬケガをする原因となります。

転倒防止補助金具の取り付け準備

- 平らで安定した場所に、壁とのすき間がないようにスタッキングシェルフカウンターを設置してください。
- 転倒防止補助金具は、必ず天面の左右端に一つずつ取り付けてください。

⚠ 天面は必ず2か所、取り付けてください。

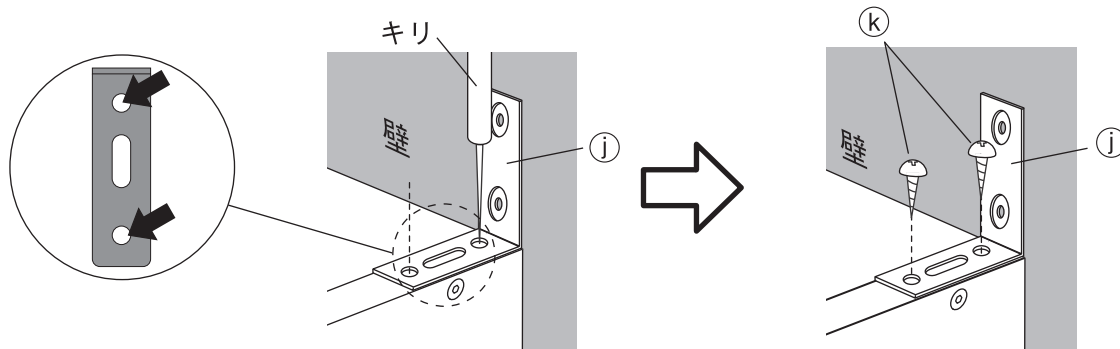


⚠ 開口部に重量物を設置する場合、左右どちらかに1か所、取り付けてください。

転倒防止補助金具の取り付け（つづき）

※ ① 転倒防止補助金具を取り付ける際は、お手持ちのプラスドライバー、キリなどをご用意ください

- 1** ① 転倒防止用補助金具を取り付ける位置が決まったら、矢印の2か所にキリなどで穴をあけてから
② ③ をドライバーで取り付けてください。



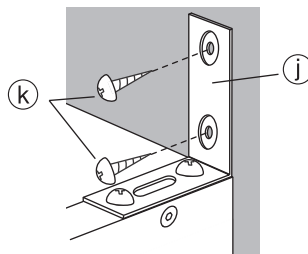
- 2** 固定する壁の材質を確認し、② ③ を壁に取り付けます。

取り付けられる壁または場所：木材（柱や壁の下地材（間柱）などの場合）

A：② ③ ネジで固定する

※石こうボードの壁でも、壁の内側の間柱などの下地材を利用してネジで固定できる場合があります。

- ① を壁に押し付けて② ③ を壁に垂直に締め付けて
固定してください。



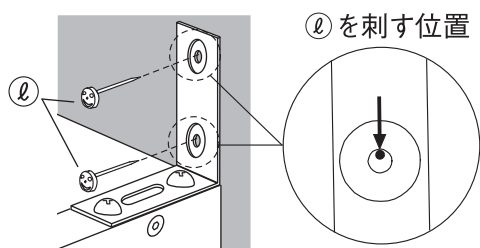
転倒防止補助金具の取り付け（つづき）

取り付けられる壁：石こうボード

B：㊟樹脂ピンと㊞細ピンで固定する

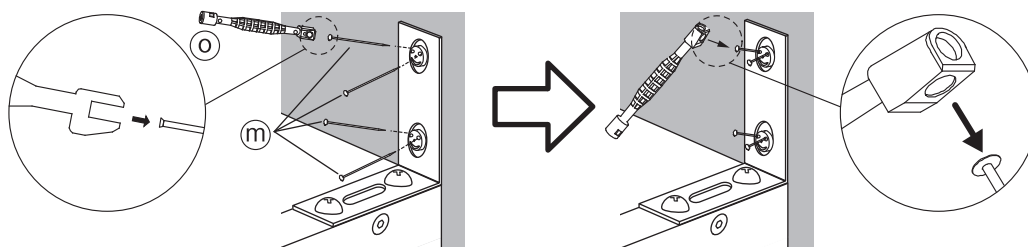
- 石こうボードとは不燃を目的として現在の戸建て住宅やマンション建築（浴室以外）の多くの壁に使われています。
- 石こうボードかどうか見分けるには画びょうなどを刺して、抜いた時に白い粉がつくことを目安に判断してください。石こうボードが使われている壁は表面がビニール素材のクロス張りが一般的です。

① ㊟を①内穴側に接するように刺します。

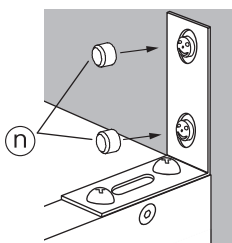


② ㊞を㊟を使って壁面に差し込みます。

㊟を持ち替えて、㊞を最後まで差し込んでください。



③ ②に㊞をかぶせてください。



取り付けられる壁：その他（コンクリート壁など）の場合

C：市販のアンカーボルトや転倒防止器具を用いて固定する

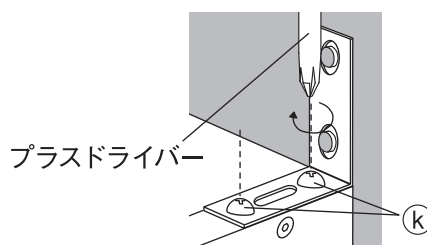
壁の状況に適した、市販のボルト（①転倒防止用補助金具の穴直径 5 mm より小さいもの）などを用いて固定してください。



- ❗ 使用する市販のボルトなどの固定具は壁の素材に適し、十分強度が得られるものをご使用ください。強度が不足していると製品が転倒し、ケガをするおそれがあります。

3

最後に㊞をしっかり締め付けて、固定にゆるみがないかを確認してください。



ご使用方法

スタッキングシェルフカウンターは、追加セットと組み合わせできます。(イラストは一例です)。

※組み合わせには、別売りの追加セットと別売りのパーツが必要になります。

また、組み合わせする追加セットの段数によって、必要な別売りパーツが変わります。p.16 をご確認ください。



注意

- ① 引き出しカウンター上の開口部へ、追加棚の設置はしないでください。上部が重くなると不安定になり、地震などで物が落ちたり、製品ごと倒れたりしてケガをするおそれがあります。
- ② カウンター上棚の底板に、⑥地板(穴非貫通タイプ)以外を使用しないでください。熱や蒸気などで変色や変形するおそれがあります。
- ③ 棚一枚当たりの耐荷重が範囲内であっても、棚全体の耐荷重を超えないようにしてください。変形や破損の原因となり、ケガをするおそれがあります。
- ④ 連結した場合の棚全体の耐荷重は、以下の計算式で求めた耐荷重を超えないようにしてください。
 組み合わせ後の棚全体の耐荷重 = それぞれの棚全体の耐荷重の総和 ÷ 2
 ※棚全体の耐荷重とは、全体に均等な荷重を掛けた際の目安です。

棚全体の耐荷重の計算例

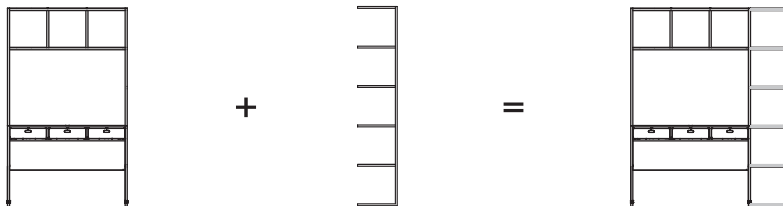
$$\text{棚全体の耐荷重} : \frac{\text{約 } 60 \text{ kg} + \text{約 } 60 \text{ kg} \times 1}{2} = \text{約 } 60 \text{ kg}$$

組み合わせの使用例

●スタッキングシェルフ カウンター にスタッキングシェルフ追加5段セットを連結

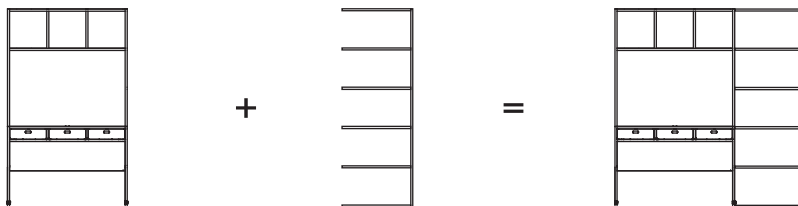
(例) スタッキングシェルフ
カウンター
×1

スタッキングシェルフ
追加5段
(追加セット)
×1



スタッキングシェルフ
カウンター
×1

スタッキングシェルフ
ワイド・追加5段
(追加セット)
×1

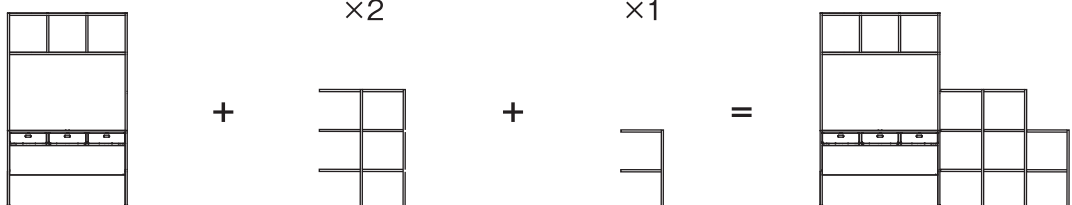


●段数違いで連結

(例) スタッキングシェルフ
カウンター
×1

スタッキングシェルフ
追加3段
(追加セット)
×2

スタッキングシェルフ
追加2段
(追加セット)
×1



ご使用方法 (つづき)

A スタッキングシェルフカウンター単体でご利用の場合、または、その後に連結する予定がない場合

この「組立・取扱説明書」の手順の通りに組み立ててください。

B スタッキングシェルフカウンターの左隣に (または右隣に)、スタッキングシェルフ追加セットを連結する場合

スタッキングシェルフ追加セット (5段・3段・2段) (別売り) のほかに、ボルト、袋ナット (別売り) が必要です。

組み立て前に以下の追加に必要なパーツ類が揃っているか確認をしてください。

	スタッキングシェルフ追加セット		
	5段	3段	2段
連結時必要ボルト数	12個	8個	6個
B ではなくしたボルト	7個	3個	3個
追加に必要なボルト数	+5個	+5個	+3個
追加に必要なナット数	+5個	+5個	+3個

別売り

4549337406445 スタッキングシェルフ用ボルト 12本セット

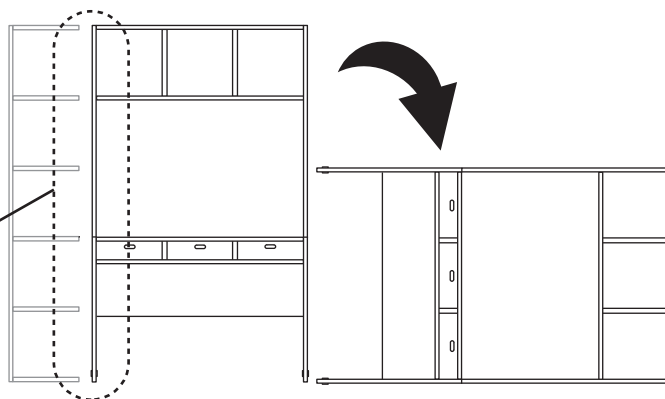
4549337405332 スタッキングシェルフ用ボルト 4本セット

4549337406520 スタッキングシェルフ用袋ナット 12本セット

スタッキングシェルフカウンターを組み立てた後、寝かせてから作業してください。

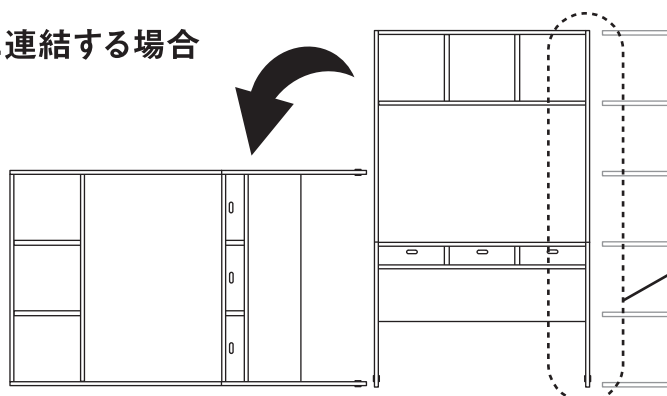
向かって左隣に連結する場合

向かって左側の側板を固定しているボルトをはずしてから、連結作業を行います。



向かって右隣に連結する場合

向かって右側の側板を固定している袋ナットをはずしてから、連結作業を行います。



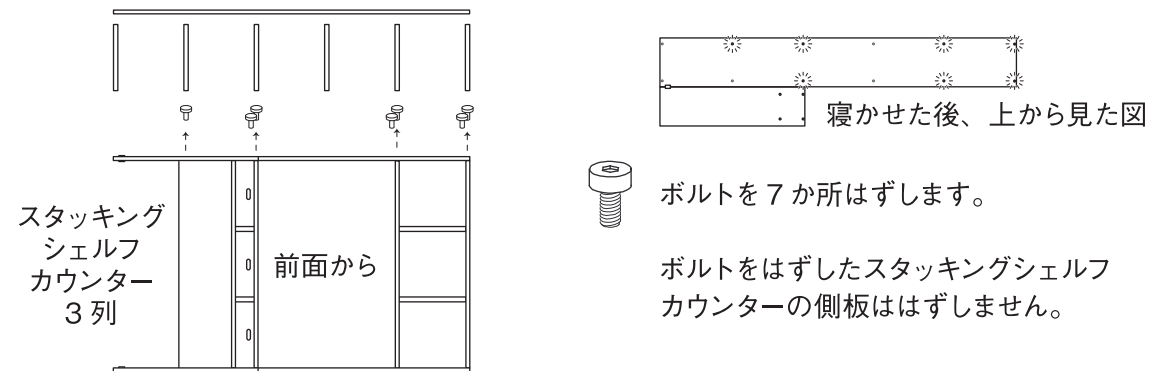
ご使用方法 (つづき)

B スタッキングシェルフカウンターの向かって左隣に、 スタッキングシェルフ追加セットを連結する場合

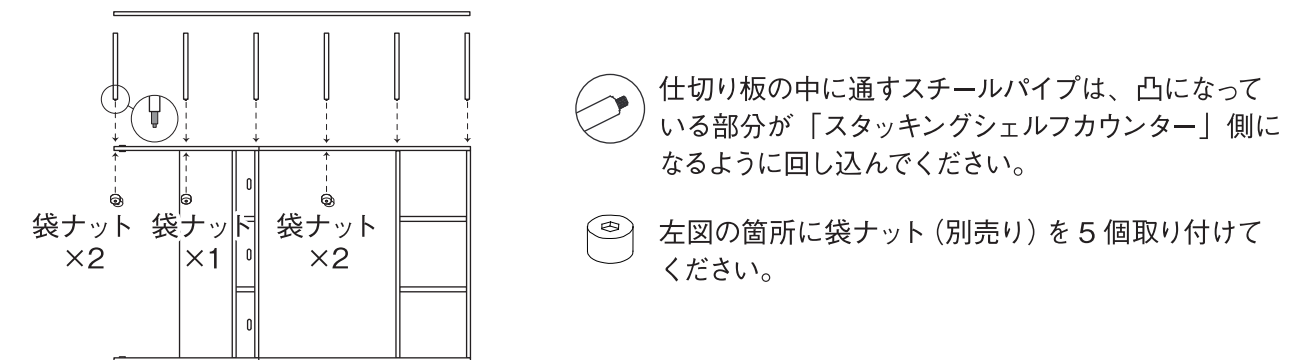
※下記は、スタッキングシェルフカウンターの向かって左隣に、取り付ける例で説明しています。
向かって右隣に取り付けたい場合は、左右の設定を逆にして取り付けしてください。
パーツの数量は変わりありません。

1 スタッキングシェルフカウンターを右側に寝かせてから作業してください。

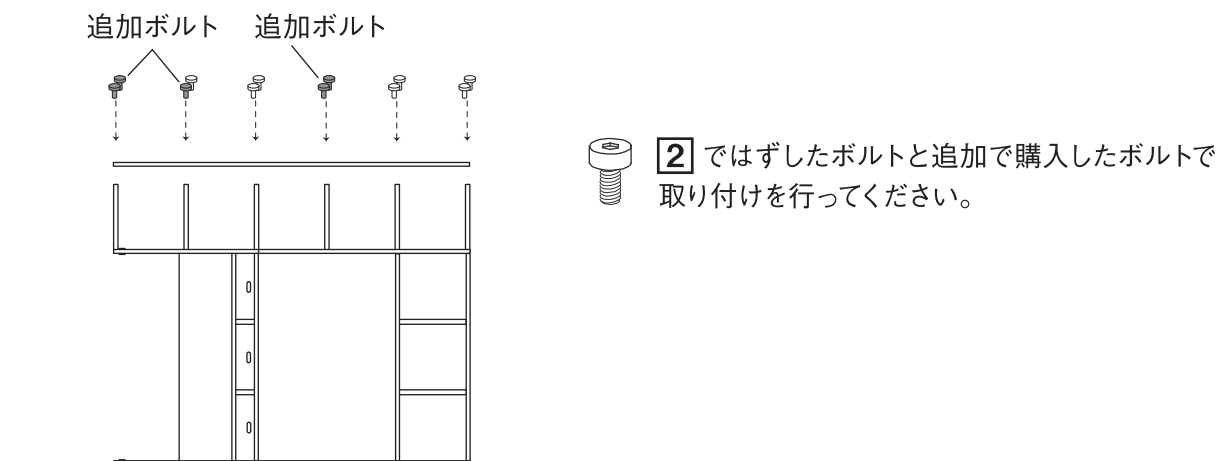
2 スタッキングシェルフカウンターのボルトをはずします。



3 「スタッキングシェルフ追加セット」のスチールパイプで仕切り板を取り付けます。



4 **3** に **2** ではずしたボルトと別売りのボルトで「スタッキングシェルフ追加セット」の側板を取り付けます。



ご使用方法 (つづき)

収納について



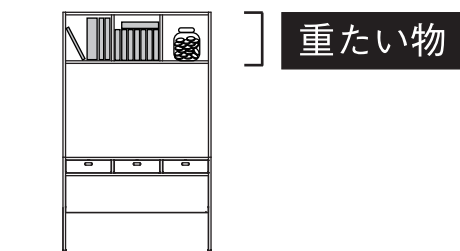
警告

⊙ 上部に重たい物は置かないでください。地震などで物が落ちたり、製品ごと倒れたりして、ケガをするおそれがあります。



不安定になりやすい使い方

(例)



※スタッキングシェルフ カウンター 3列 × 1

(例)



※スタッキングシェルフ カウンター 3列 × 1
+ 追加 5 段 (追加セット) × 2

移動について

組み立てた状態で少し動かす場合

●移動させる際は、収納物を取り除き、大人2人以上で移動させてください。1人で無理に移動させると、破損、ケガをするおそれがあります。

引っ越しなどで運ぶ場合

●移動をする際は、組み立て前の状態に戻してから運んでください。途中でパーツがはずれると、破損、ケガをするおそれがあります。

廃棄について

●廃棄の際は、居住地域の自治体のルールに従い、処分してください。

お手入れ方法

保守点検

- 金具類にゆるみやグラつきがないか定期的に点検し、ゆるんでいたらしっかり締め直してください。ケガや製品の破損、床面へのキズ防止になります。
- 害虫を発見した場合は、直ちに殺虫や防虫処理をしてください。放置すると虫害が拡大するおそれがあります。

木部のお手入れ

- 塗装面のほこりはやわらかい布または、はたきで軽く払ってください。汚れのひどい時は、3～5%に薄めた中性洗剤を浸した布で汚れを落とし、その後、水で浸した布で洗剤分をよくふき取ってください。次に乾いた布で軽くふいた後、自然乾燥させてください。
- 長時間、化学雑巾を接触させたままにしないでください。変色したり、表面がはがれる原因となります。

ご使用に際して

天然木について

- 本製品は天然木(突板)を使用しているため、製品ごとに天然木材特有の個体差(木目や色合いなど)がありますが、あらかじめご了承ください。
- 天然木(突板)は下記の条件により、割れや反りなどが発生することがありますので、ご注意ください。
 - ・直射日光の当たる場所でのご使用は出来る限りお避けください。どうしても直射日光が当たる場合は、カーテンなどで出来る限り避けてご使用ください。
 - ・冷暖房器具の近くでのご使用は出来る限り避け、必ず冷暖房の風が直接当たらないようにしてください。
 - ・特に冬の暖房による室内の極端な乾燥は、天然木の割れ、反りを発生させる原因となります。

ホルムアルデヒドの対策について

- ホルムアルデヒドとは
シックハウス症候群の原因物質の一つといわれています。常温で気化する、無色で刺激臭のある化学物質で、家具はもとより建築資材・壁紙を貼る接着剤などに含まれています。少しずつ分散されるため、ホルムアルデヒドに汚染された室内に長時間いると目がチカチカしたり、喉に不快な刺激を感じたりすることがあります。濃度が高いと呼吸困難を起こす場合もあります。
- お部屋の換気について



❗ 家具を設置の際は、室内の換気を十分にしてください。
化学物質に敏感な体質の方や乳幼児などアレルギー症状を起こすことがあります。

ホルムアルデヒドは空気中に分散されやすいので、普段からこまめに室内の換気を行うようにしてください。特に複数の家具を同時に設置した場合は、窓をできるだけ広く開け、十分な換気を行ってください。室内の温度が高くなると、ホルムアルデヒドは多く分散される傾向がありますので、夏季に室内を長時間閉め切っている場合は、特に換気をするようにご注意ください。換気効率をあげるため複数の窓を開けたり、換気扇、扇風機、サーキュレーターの利用をおすすめします。

- 化学物質に敏感な体質のお客さまへ
ホルムアルデヒドに限らず、シックハウス症候群に該当する化学物質の許容量には個人差があります。よって、室内濃度指針値(健康上望ましいとされるホルムアルデヒドの室内濃度値)以下の濃度であっても反応する体質の方もいらっしゃいます。現段階の無印良品の家具におきましても、ホルムアルデヒド放出量の少ない材料を極力使用しておりますが、まったく分散されないわけではありませんので、ご注意ください。
アレルギー症状が起きた際は、医師にご相談されることをおすすめします。
- ホルムアルデヒド吸着・分解シートについて
狭い空間ではホルムアルデヒドは逃げ場がなく、材料に再吸着する可能性があります。そこで、お手元に届くまで少しでもホルムアルデヒド濃度を低下させるために、無印良品の家具には、ホルムアルデヒド吸着・分解シートを同梱しています。
※同梱の「ホルムアルデヒド吸着・分解シート」は効力が落ちておりますので、燃えるゴミとして処分してください。

製品仕様

品名	スタッキングシェルフ カウンター 2列 オーク材突板	スタッキングシェルフ カウンター 2列 ウォールナット材突板	スタッキングシェルフ カウンター 3列 オーク材突板	スタッキングシェルフ カウンター 3列 ウォールナット材突板
J A N	4550583732424	4550583732448	4550583732431	4550583732455
製品寸法	約幅813×奥行497×高さ1999 mm		約幅1209×奥行497×高さ1999 mm	
製品重量	約 38.5 kg		約 52.8 kg	
用途	収納家具			
耐荷重	棚 1 枚：約 20 kg（棚全体で均等に荷重をかけた場合） 全 体：約 60 kg			
材 質 （オーク材 突板）	天板、側板、棚板、仕切板 背板(大)、引出し付きカウンター底板 : 天然木化粧MDF（オーク材突板） 背板(小)、引出し付きカウンター天板 : 天然木化粧パーティクルボード（オーク材突板） スチールパイプ : 金属（鋼） ジョイナー : ポリプロピレン			
材 質 （ウォールナット材 突板）	天板、側板、棚板、仕切板 背板(大)、引出し付きカウンター底板 : 天然木化粧MDF（ウォールナット材突板） 背板(小)、引出し付きカウンター天板 : 天然木化粧パーティクルボード （ウォールナット材突板） スチールパイプ : 金属（鋼） ジョイナー : ポリプロピレン			
材 質 （転倒防止 補助金具）	転倒防止補助金具、ネジ : 金属（鋼） 樹脂ピン、細ピン : 金属（ステンレス鋼）、ポリプロピレン 樹脂ピン用キャップ、ピン押し具 : ABS樹脂			
表面加工	木部 : アクリル樹脂塗装 スチールパイプ : エポキシポリエステル粉体塗装			
原産国	インドネシア			

お問い合わせ先

製品のお問い合わせは、お買い上げの販売店もしくは下記お客様相談室までご連絡ください。

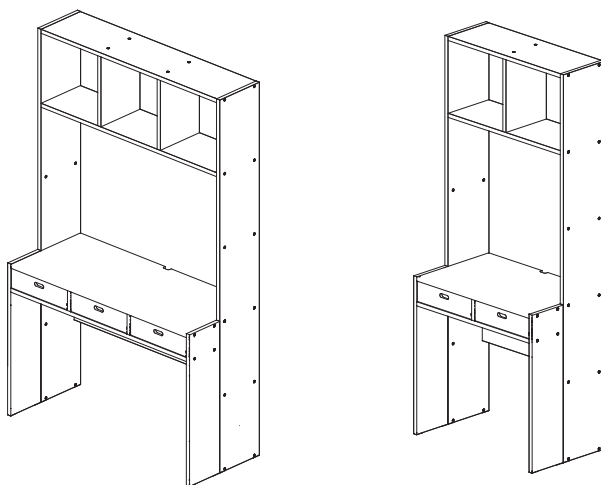
株式会社 良品計画

お客様相談室でんわ



0120-14-6404

Stacking shelf Counter



User Guide

Thank you for your purchase.

Read this User Guide before use to ensure correct assembly and use of the product.

Store this guide in an easily accessible place for future reference.

Table of Contents	Pages
Important Information (Safety Advice)	22 - 24
Parts	25 - 26
Part Names	26
Assembly Instructions	27 - 31
Attaching Anti-Tip Auxiliary Parts	32 - 34
Directions for Use	35 - 38
Care Instructions	38
General Notes	39
Specifications	40
Contact Information	40

Important Information (Safety Advice)



The instructions must be followed.

This User Guide contains important information for safe use of the product in order to prevent harm to users and other individuals as well as damage to property.

Please note the following contents (indications and graphic symbols) before reading the main contents of this guide and follow the given instructions.

- Explanations of Indications

The extent of injury and damage that may arise when the product is used incorrectly is classified and explained with the following symbols.

 WARNING Indicates a hazard with a level of risk which, if not avoided, could result in death or serious injury ^{*1} to the user.	 CAUTION Indicates a hazard with a level of risk which, if not avoided, could result in injury ^{*2} to the user or property damage. ^{*3}
---	---

- Explanations of Graphic Symbols

Instructions are given in the form of the following graphic symbols.



(Examples of graphic symbols are as follows.)

 Actions that are prohibited.	 Actions that must be taken.
--	---


*1 "Serious injury" indicates injuries, such as blindness, traumas, burns, bone fractures, poisoning, or electric shocks, that have long-term effects and require hospitalisation and/or long-term hospital visits for treatment.


*2 "Injury" indicates traumas or burns that do not require hospitalisation or long-term hospital visits for treatment.



*3 "Property damage" indicates extended damage that involves the house or household property.

 WARNING	
 DON'Ts	<ul style="list-style-type: none"> • Do not place toys or other objects that may appeal to children on the product. They may try to climb up and the whole product may tip over, resulting in injury. • Do not let children climb on or hang from the product. Doing so may cause a tip-over, damage and/or injury. • Do not store items only in the upper section. Doing so may cause the product to lose its balance and fall over, leading to injury. • Do not put an excessive load only on one side. Doing so may damage the parts and lead to injury. • Do not sit on or hang from the drawers, or pull them with excessive force. Doing so may cause a tip-over, damage and/or injury. • Do not open multiple drawers at the same time. Doing so may cause the product to lose its balance and tip over, leading to injury. • Do not forcefully pull out or shove in the drawers when installing/removing them. Doing so may cause damage, deformation and/or injury. • Do not place anything exceeding the withstand load or anything only on one side even if it is within the withstand load. Doing so may cause deformation or damage, leading to injury. • Do not attempt to repair or modify. Doing so reduces the strength of the product and may lead to injury.

! WARNING (Continued)




 DON'Ts	<ul style="list-style-type: none"> • Never use an electric cooking stove or portable stove on the counter with drawers. Doing so can cause deformation, damage or a fire due to the heat. • Do not place on the power cord of an electrical appliance. Doing so may damage the cord, leading to an electric shock or a fire. • Do not use outdoors. Doing so may cause deformation or severe degradation, resulting in injury. • Do not leave unnecessary packaging materials within reach of small children. Children may accidentally pull them over their head, cover their mouth and/or nose and suffocate. • Do not keep the fitting parts within reach of small children, and do not lose them. Children may accidentally swallow small parts and choke.
--	---

 DOs	<ul style="list-style-type: none"> • When storing/using an electrical appliance in the product, carefully read the instructions of the electrical appliance, and make sure there is enough space around for ventilation. Failure to do so may cause malfunction of the appliance or a fire. • Be sure to use the product with all necessary parts (Ⓐ steel pipes, Ⓒ dividers, etc.) attached. Failure to do so may reduce the strength of the product, leading to wobbling, damage and/or injury. • Store heavy objects in the lower section, light objects in the upper section. Storing heavy objects in the upper section makes the product prone to tipping over, and may lead to injury. • Ventilate the room well at the early stage of use. Formaldehyde contained in adhesive may still remain, and those with chemical sensitivity and small children may experience allergic reactions. • If there are small children, use commercially available corner guards. This is to prevent children from injuring themselves in case they fall against the product. • Avoid touching the moving parts and gaps when opening/closing the drawers. Otherwise it may cause your hands or fingers to get caught and injured. • When using the product in combination with separately sold additional sets, read the User Guide provided with each product to ensure correct use. The cautions included in the guide are important to prevent injury and ensure safe use. • Be sure to attach provided anti-tip auxiliary parts. This is to prevent tip-over accidents caused by children climbing on the product. Using the product without the parts attached may cause it to tip over during use, resulting in injury. • Securely fix the product to the wall, ceiling and/or floor using earthquake-resistant furniture anchors. If excessive load is placed on the product due to an earthquake, the product may tip over and lead to injury. • Regularly check for any looseness in all parts, and retighten them if any looseness is found. Doing so prevents injury and product damage. • Immediately stop use if any damaged parts are found during inspection. Continued use may cause deformation, tip-over, damage and/or injury.
---	--

 WARNING	<ul style="list-style-type: none"> ⓘ Always secure this furniture with an anchor device; ⊘ Never allow children to stand, climb or hang on drawers, doors, or shelves; ⊘ Never open more than one drawer at a time; ⓘ Place heavy items down low. ⊘ Never place a television on this furniture. 	
---	--	--

Important Information (Safety Advice)

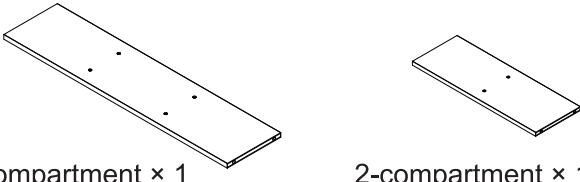
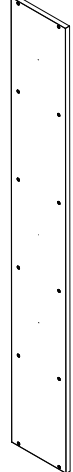
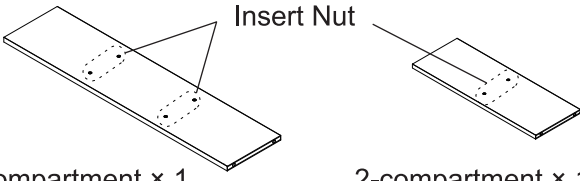
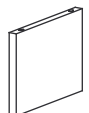
The instructions must be followed. (Continued)

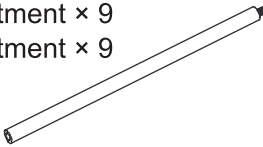

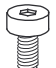
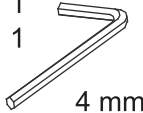

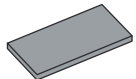

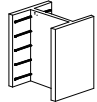

 CAUTION	
 DON'Ts	<ul style="list-style-type: none">• Do not use for other than its intended purpose. Doing so may cause damage, resulting in injury.• Do not use if damaged or deformed. Doing so reduces the strength of the product and may lead to injury.• Do not use unless fully assembled. Doing so may cause the fixed parts to come off and lead to injury.
 DOs	<ul style="list-style-type: none">• Be careful not to exceed the total withstand load even though the load applied to each shelf board is within the withstand load. Otherwise it may cause deformation or damage, leading to injury.• Install on a level and stable surface. Otherwise it may cause distortion or damage.• Apply felt pads or any protective materials to the bottom, or use an underlay. This is to protect the floor from scratches and discolouration due to chemical reaction between the coating on the wooden parts and the floor when the product is installed on a cushioned vinyl flooring.

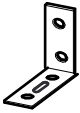

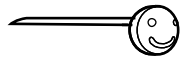



Note (Other Caution)	
	<ul style="list-style-type: none">• When temporarily using an electric appliance that emits heat/steam, place it on the counter with drawers, and do not place on other areas. Doing so may cause deformation or discolouration of the product surface due to the heat. Use of a commercially available heat-resistant sheet is also recommended.• Do not use bleach or organic solvents, such as thinner, for cleaning. Doing so may cause discolouration or deformation.• Wipe off immediately when alcohol-containing disinfectant is spilled on the coating or plastic parts. Avoid wiping excessively with alcohol disinfectant. Doing so may cause discolouration or deterioration of the surface.• Do not leave a chemically treated cloth in contact with the product for a long time. Doing so may cause discolouration or peeling of the surface material.• Do not expose to direct sunlight and heat or air from heating and cooling appliances such as an air conditioner and a heater. Doing so may cause warping, distortion, cracking, or discolouration.• To dispose of the product, follow the rules implemented by your local government.• Install slightly away from the wall. Doing so prevents air stagnation and condensation on the wall, and eventually mould growth. Avoiding direct contact with the wall also prevents discolouration of the wall paper.• Do not directly place iron objects on the product. Iron can leave black marks if the product is wet.• Wear gloves during assembly of the product. Doing so prevents unexpected injury.

Parts

Applies to Oak Walnut types

Packaging 1/2	
<p>Ⓐ Top Board With through-holes</p>  <p>3-compartment × 1 2-compartment × 1</p>	<p>Ⓓ Side Board</p>  <p>3-compartment × 2 2-compartment × 2</p>
<p>Ⓑ Shelf Board With blind holes</p>  <p>3-compartment × 1 2-compartment × 1</p>	
<p>Ⓒ Divider</p>  <p>3-compartment × 2 2-compartment × 1</p>	

Fitting Parts		
<p>Ⓐ Steel Pipe (long)</p> <p>3-compartment × 9 2-compartment × 9</p> 	<p>Ⓑ Steel Pipe (short)</p> <p>3-compartment × 4 2-compartment × 2</p> 	<p>Ⓒ Bolt</p> <p>3-compartment × 21 2-compartment × 18</p> 
<p>Ⓓ Wrench</p> <p>3-compartment × 1 2-compartment × 1</p>  <p>4 mm</p>	<p>Ⓔ Cap Nut</p> <p>3-compartment × 9 2-compartment × 9</p> 	<p>Ⓕ Felt Pad</p> <p>3-compartment × 8 2-compartment × 8</p> 
<p>Ⓖ Sliced Veneer Sticker</p> <p>3-compartment × 44 2-compartment × 44</p> 	<p>Ⓗ Joint</p> <p>3-compartment × 2 2-compartment × 2</p> 	<p>Ⓖ Drawer Stopper</p> <p>3-compartment × 3 2-compartment × 2</p> 

Anti-Tip Auxiliary Parts		Applies to 3-compartment 2-compartment types			
<p>Ⓙ Bracket × 4</p> 	<p>Ⓚ Screw × 16</p> 	<p>Ⓛ Resin Pin × 8</p> 	<p>Ⓜ Thin Pin × 16</p> 	<p>Ⓨ Resin Pin Cap × 8</p> 	<p>Ⓩ Pin Pusher × 1</p> 

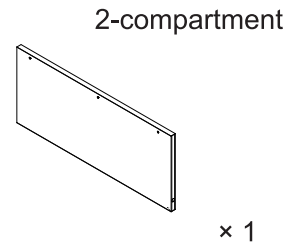
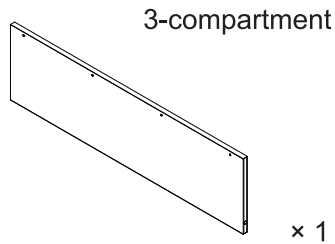
Use your own cross-head screwdriver or gimlet when attaching the anti-tip auxiliary parts.

Parts (Continued)

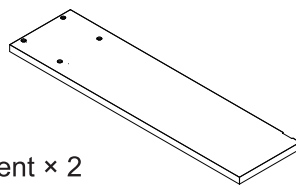
Applies to Oak Walnut types

Packaging 2/2

Ⓔ Back Board

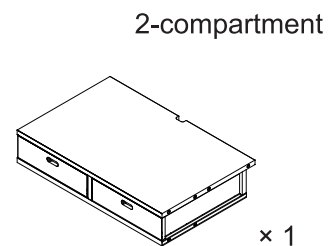
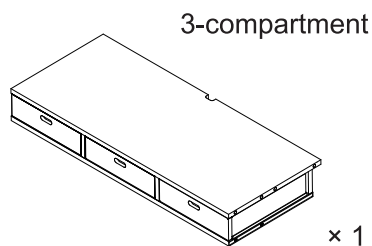


Ⓕ Side Board (short)



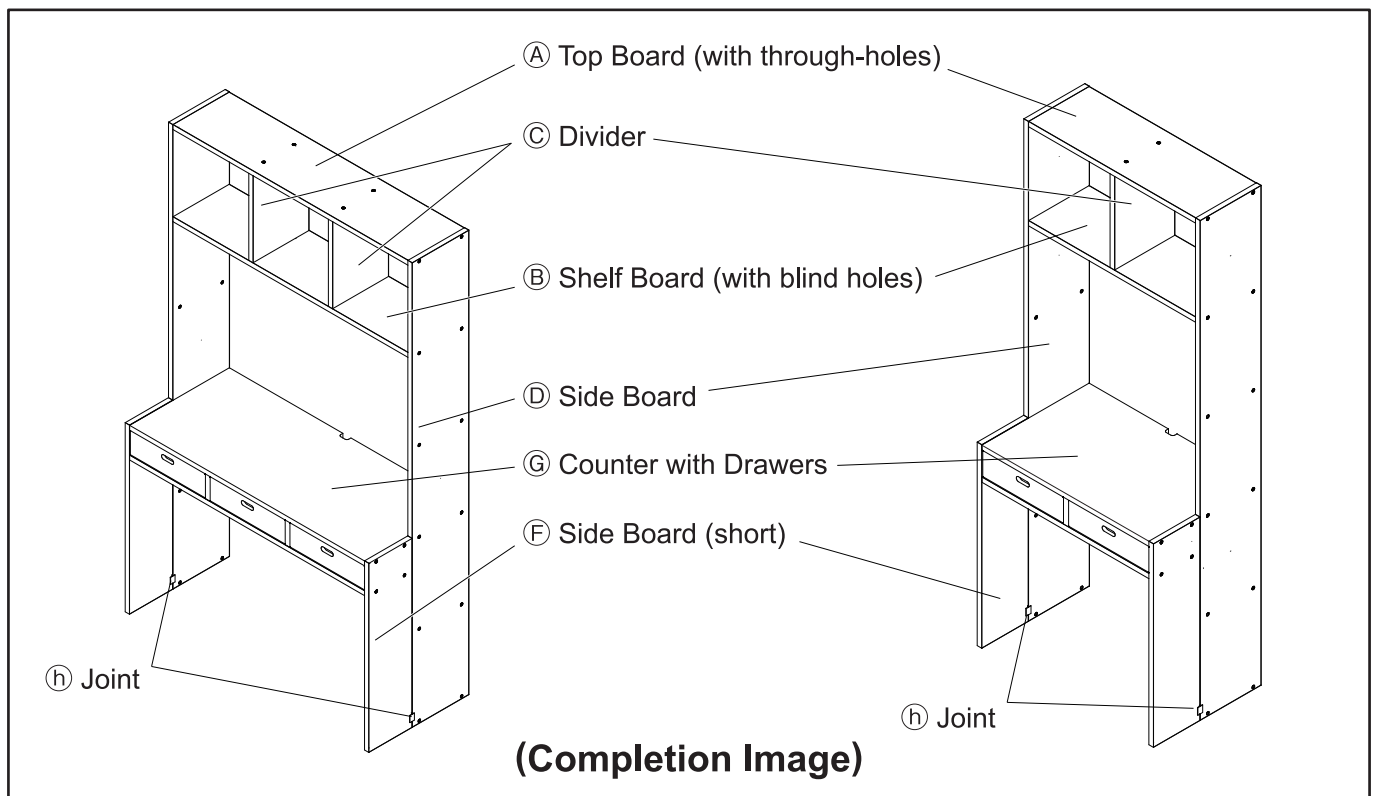
3-compartment x 2
2-compartment x 2

Ⓖ Counter with Drawers



Part Names


Applies to Oak Walnut types



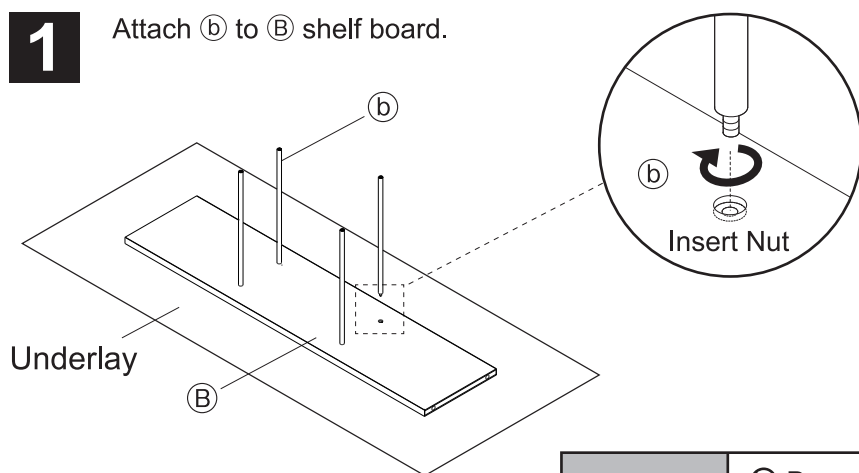
Assembly Instructions

Applies to Oak Walnut types

- * Note that although the same assembly instructions apply to both 3-compartment and 2-compartment types, the number of the parts are different.
- * 3-compartment type is used in the illustrations.


 CAUTION	<ul style="list-style-type: none"> ❗ The product must be installed by at least two adults. Assembling alone may cause tip-over, damage, injury and/or floor scratches. ⊘ Do not use power tools to assemble the product. Placing an excessive load on the product may cause it to become damaged and lead to injury. ❗ Secure enough space and place an underlay when assembling the product. This prevents the floor and other furniture from scratches.
---	--

1 Attach (b) to (B) shelf board.

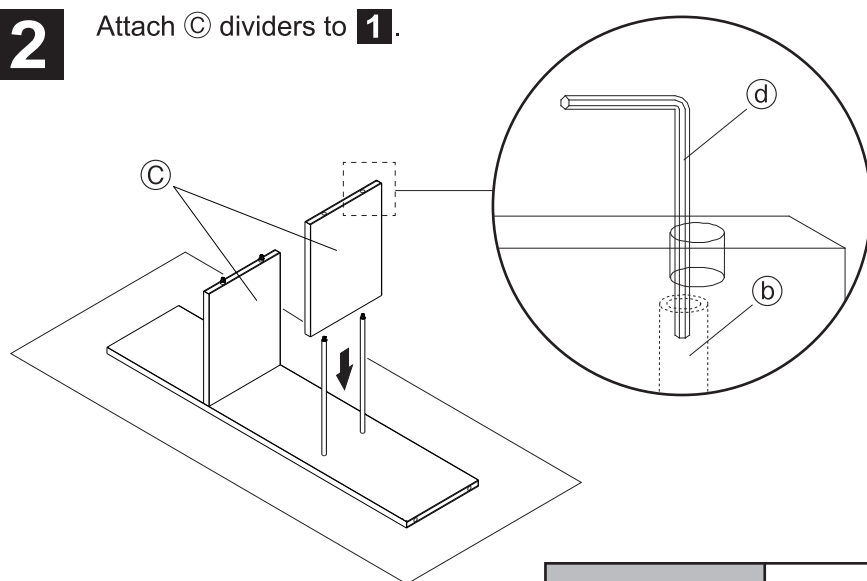


Part to be used

3-compartment	(B) × 1 (b) × 4
2-compartment	(B) × 1 (b) × 2

 CAUTION	<ul style="list-style-type: none"> ⊘ Do not use power tools when attaching (b). Lightly tighten it by hand, and do not tighten any further. Forcibly tightening (b) can cause product damage, resulting in injury.
---	---

2 Attach (C) dividers to 1.



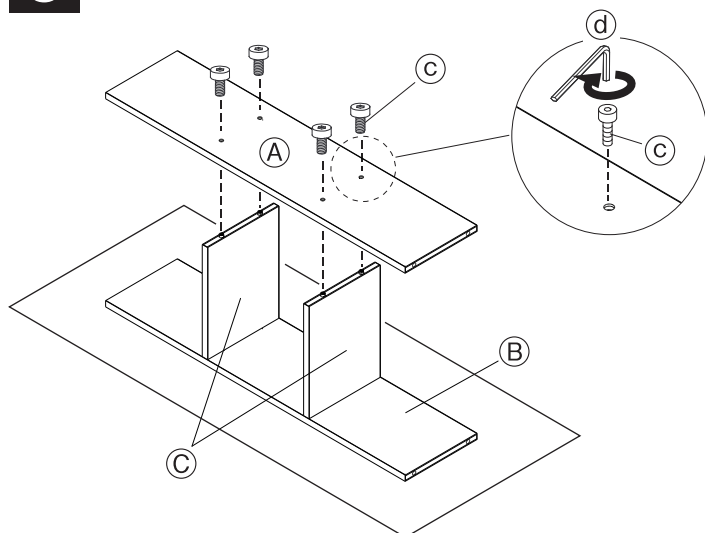
Part to be used

3-compartment	(C) × 2 (d) × 1
2-compartment	(C) × 1 (d) × 1

Note (Other Caution)	<ul style="list-style-type: none"> • Attach (C) divider while searching for (b) through the hole with (d). Forcibly pushing (b) in may damage the product. • A small amount of wood dust may fall out when inserting (b) into (C) divider, but this does not affect use of the product.
---------------------------------	---

Assembly Instructions (Continued)

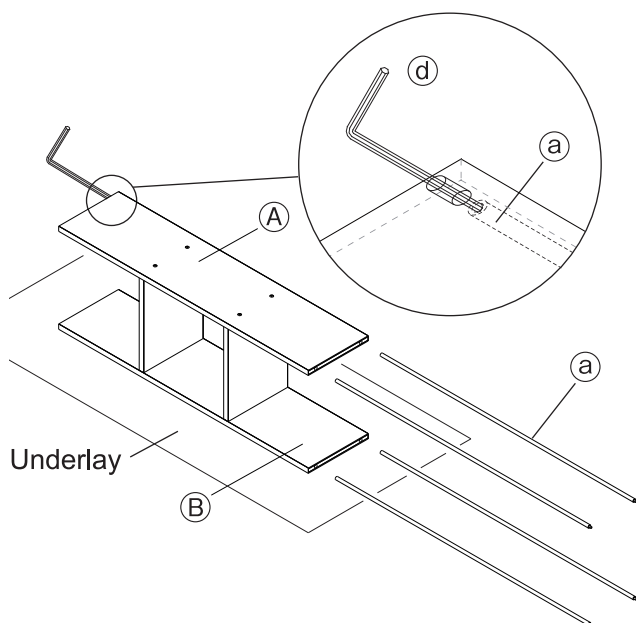
3 Attach (A) top board to **2**, and fix it with (C) using (d).



Part to be used

3-compartment	(A) × 1
	(C) × 4
	(d) × 1
2-compartment	(A) × 1
	(C) × 2
	(d) × 1

4 Insert (a) into **3**.



Ensure there is (A) top board on the top and (B) shelf board (with blind holes) on the bottom as shown in the illustration on the left beforehand. Then insert (a) from the right. (C) bolts tightened on (A) top board in **3** should be visible from above.

Part to be used

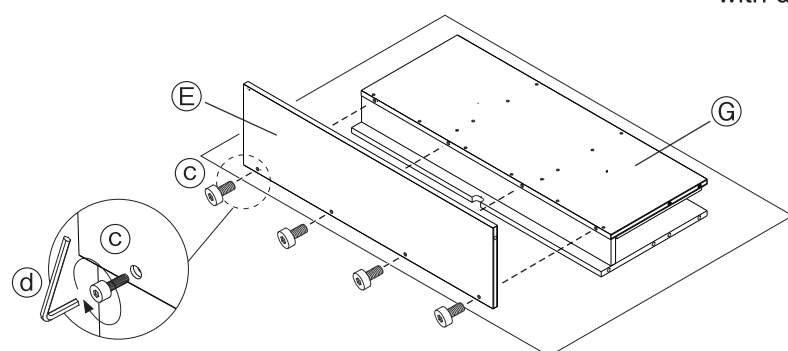
3-compartment	(a) × 4
	(d) × 1
2-compartment	(a) × 4
	(d) × 1

**Note
(Other
Caution)**

- Insert (a) while searching for it through the hole with (d). Forcibly pushing (a) in may damage the product.
- A small amount of wood dust may fall out when inserting (a), but this does not affect use of the product.

5 Assemble the drawer part.

- ① Remove the drawers from (G) counter with drawers.
- ② Place (E) back board on the back side of (G) counter with drawers, and fix it with (C) using (d).



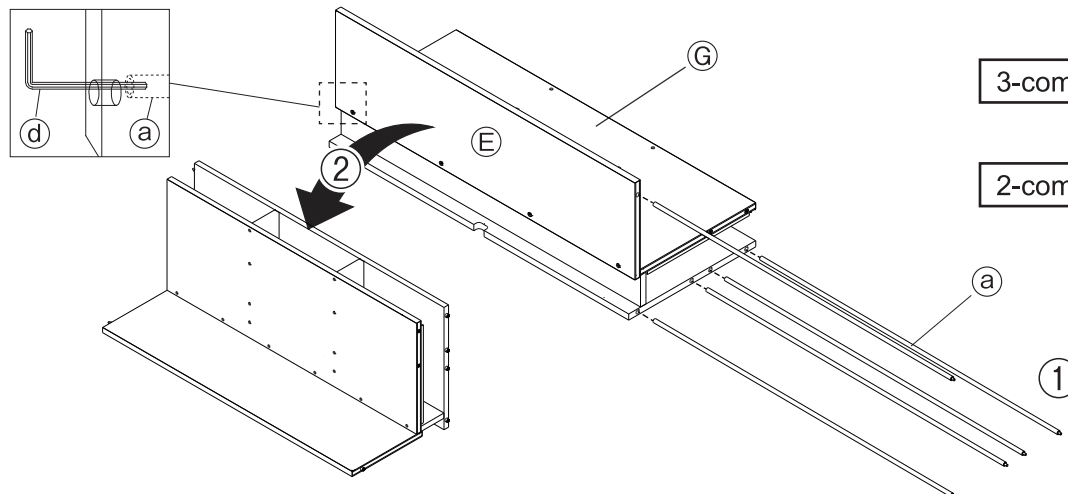
Part to be used

3-compartment	(E) × 1
	(G) × 1
	(C) × 4
	(d) × 1
2-compartment	(E) × 1
	(G) × 1
	(C) × 3
	(d) × 1

Assembly Instructions (Continued)

6

- ① Insert ③ steel pipes (long) to **5**.
- ② Lay it on the back to change the orientation as shown below.

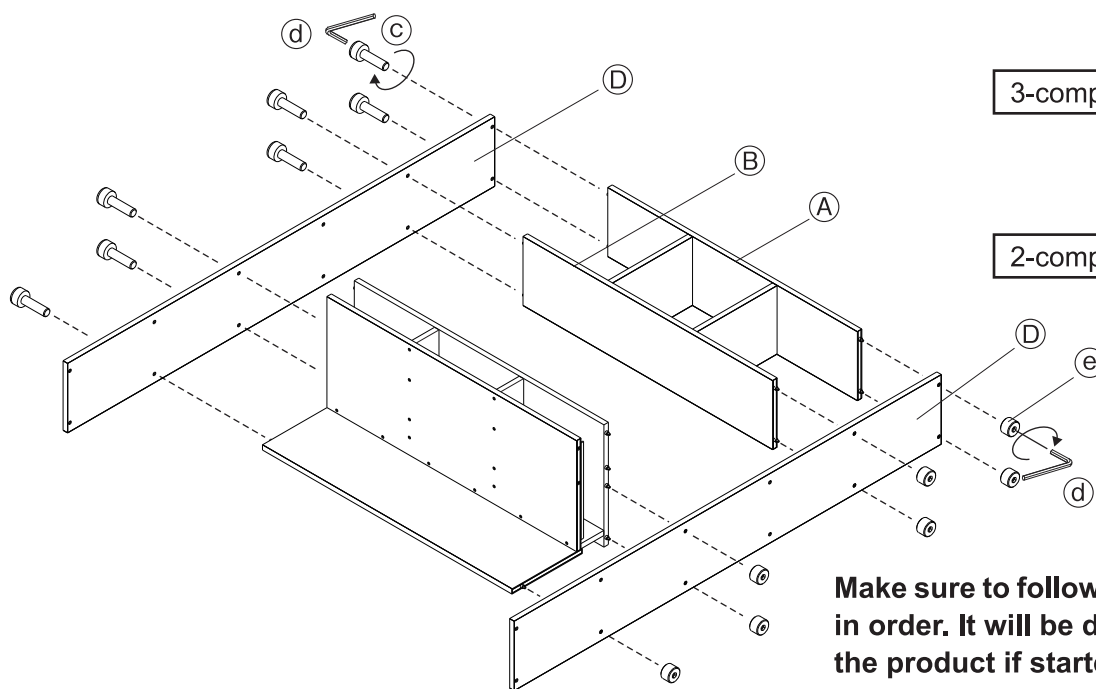


Part to be used

3-compartment	③ × 5 ④ × 1
2-compartment	③ × 5 ④ × 1

7

- ① Fix ④ side board (the one on the left in the illustration below) to **4** and **6** with ⑥ using ④.
- ② Fix another ④ side board to the other side with ⑥ using ④.



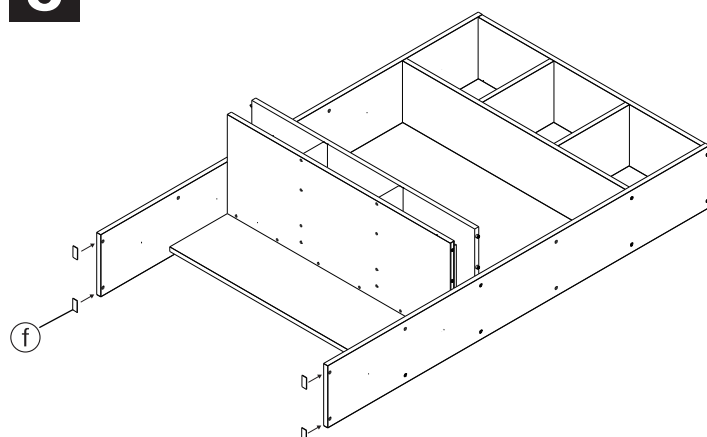
Part to be used

3-compartment	④ × 2 ⑥ × 7 ⑦ × 7 ④ × 1
2-compartment	④ × 2 ⑥ × 7 ⑦ × 7 ④ × 1

Make sure to follow the steps ① and ② in order. It will be difficult to assemble the product if started from ②.

8

- Attach ⑧ to the bottom of ④ side boards.



Part to be used

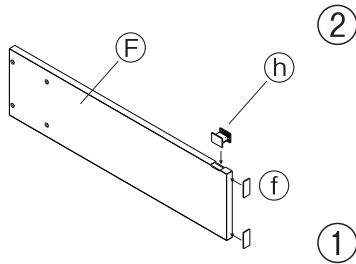
3-compartment	⑧ × 4
2-compartment	⑧ × 4

- Use ⑧ to protect the floor surface.
- Remove any dust and other debris from the attachment surface before attaching ⑧.
⑧ may not adhere well if there is anything on the surface. Press the entire surface firmly with your finger so ⑧ adheres evenly.

Assembly Instructions (Continued)

9

- ① Attach **f** to the bottom of **F** side board (short).
- ② Attach **h** joint to it.



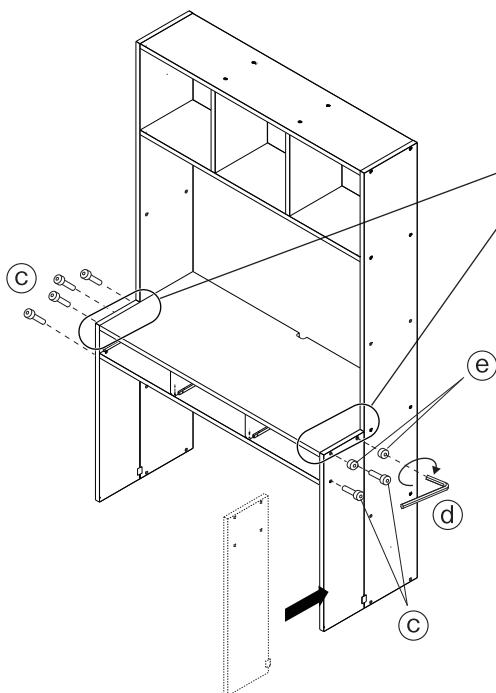
Part to be used

3-compartment	F × 2 f × 4 h × 2
2-compartment	F × 2 f × 4 h × 2

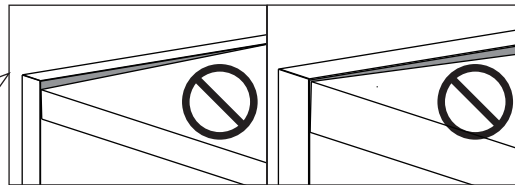
10

Attach **9** to **8**.

- ① Stand **8** upright.
- ② Slide **9** toward **8** until **h** joint on **9** fits **8**.
- ③ Fix **9** to **8** with **c** using **d**.



Examples of incorrect attachment



Fix **F** side board (short) with its height aligning with **8**.

Part to be used

3-compartment	e × 2 c × 6 d × 1
2-compartment	e × 2 c × 6 d × 1

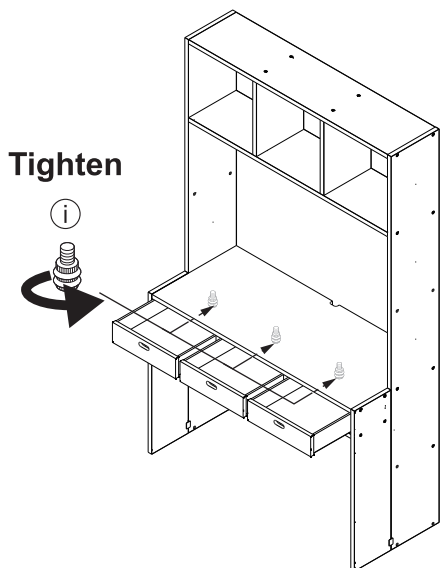
Note (Other Caution)

- Adjust the position of **F** side board (short) so there is no height difference with the countertop, and then tighten **c** bolts and **e** cap nuts.

Assembly Instructions (Continued)

11

- ① Insert drawers halfway.
- ② Insert your hand into the drawer and screw ① into the bottom of the countertop.



Part to be used

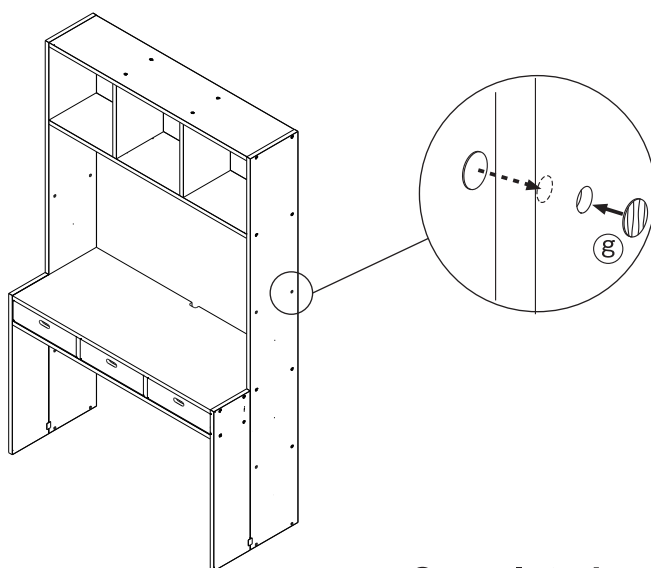
3-compartment	① × 3
2-compartment	① × 2

CAUTION

- ⚠ Regularly check for any looseness in the stoppers, and retighten them securely if any looseness is found. Doing so can prevent injuries or product damage.
- ⊘ Do not open/close the drawers with excessive force. This may cause the stoppers to loosen.

12

- Attach ⑧ to hide the bolts and through-holes according to your needs. This completes the assembly process.






Part to be used

3-compartment	⑧ × 44
2-compartment	⑧ × 44

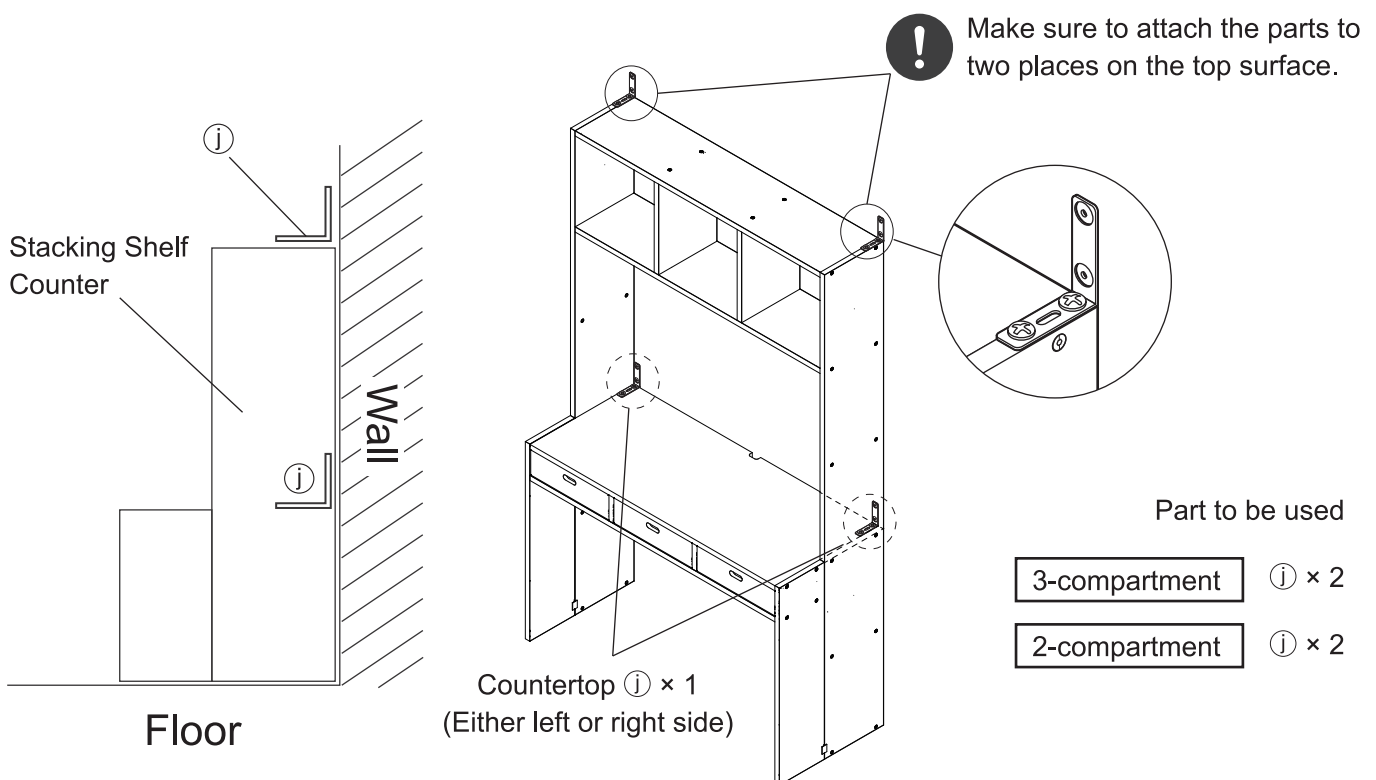
Completed


Attaching Anti-Tip Auxiliary Parts

 CAUTION	
 DON'Ts	<ul style="list-style-type: none"> Do not use as earthquake-proof metal fittings. Placing an excessive load such as vibrations caused by an earthquake or by leaning on the product may cause the parts to become detached, and the product to tip over, resulting in injury. Do not use if the provided ① brackets, ② screws, ③ resin pins and ④ thin pins are damaged or deformed. Doing so reduces the strength of the product and may cause the product to fall over, resulting in injury.
 DOs	<ul style="list-style-type: none"> The provided anti-tip auxiliary parts are used to prevent wobbling and deformation of the product during normal use, such as placing in or taking out items. Make sure to attach the parts to the product. Not doing so may cause the entire products to tip over during use, resulting in injury. Before fixing the product to the wall, check the wall (house) structure (inner materials, beams, etc.) and make sure that the product can be firmly fixed to it. Fixing to the incorrect position will not provide sufficient strength, and may cause the product to tip over, resulting in injury. Make sure that ② screws and ④ thin pins used to fix the product to the wall are fully and securely attached, and regularly check the condition of them after installation. Furthermore, make sure to check the condition of these parts if the product has been subjected to harsh vibrations or shock, such as an earthquake. When any looseness is found, reinstall the product and reattach ① brackets to different positions. Continued use with loose parts may cause them to be detached, resulting in excessive wobbling and distortion of the product. Also, it may cause the product to tip over, resulting in damage or unexpected injury.

Before Attaching the Anti-Tip Auxiliary Parts

- Install Stacking Shelf Counter on a level and stable surface with no gap between the product and the wall.
- Make sure to attach the anti-tip auxiliary parts to each (left and right) end of the top surface.

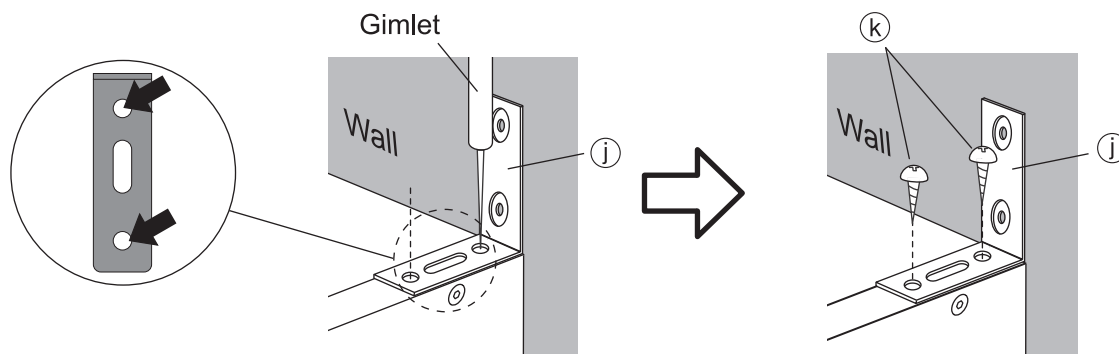


-  If a heavy object is to be placed on the countertop, attach the parts on either left or right side.

Attaching Anti-Tip Auxiliary Parts (Continued)

* Use your own cross-head screwdriver or gimlet when attaching ① brackets.

1 Position ① brackets on the top surfaces and make holes on the places with arrows (in an illustration on the left below) using a gimlet. Then tighten ② using a cross-head screwdriver.

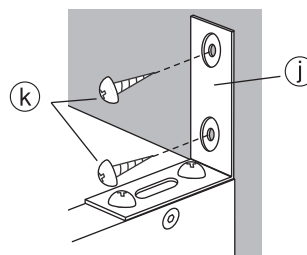


2 Check the material of the wall where the product is to be fixed and insert ③ into the wall.

Materials of the wall or place to where the parts can be attached: Wood (Pillars or studs of the wall)

A : Fix with ④ screws

* The product can be fixed even to a plasterboard wall with the screws if the base materials, such as pillars, inside the wall are used. Push ① against the wall and tighten ④ perpendicularly to the wall to fix ①.

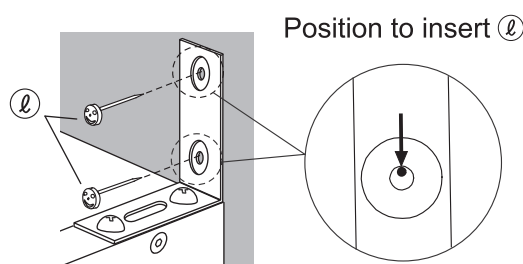


Material of the wall to where the parts can be attached: Plasterboard

B : Fix the parts with ⑤ resin pins and ⑥ thin pins

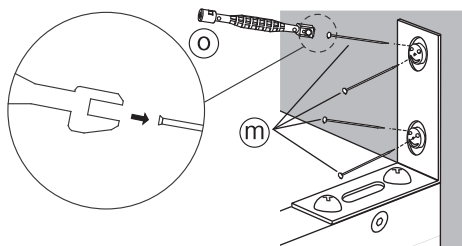
- Plasterboard is used in many walls of modern houses and apartment buildings (except bathrooms) for the purpose of non-combustibility.
- To distinguish whether it is plasterboard, stick a drawing pin and check for a white powder when it is pulled out. Plasterboard wall surfaces are usually covered with vinyl wallpaper.

① Insert ⑤ into the upper side of the hole on ① as the illustration on the right shows.

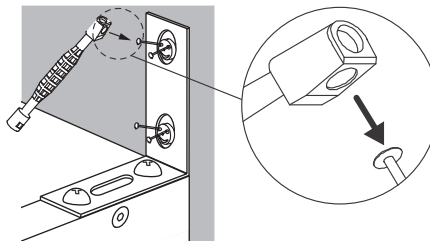


Attaching Anti-Tip Auxiliary Parts (Continued)

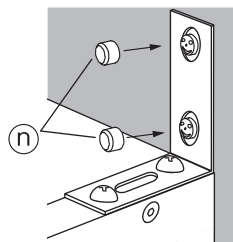
② Insert ① into the wall using ②.



Switch the side of ② and push ① to insert it all the way.



③ Place ③ over ②.



Material of the wall to where the parts can be attached: Others (concrete wall etc.)

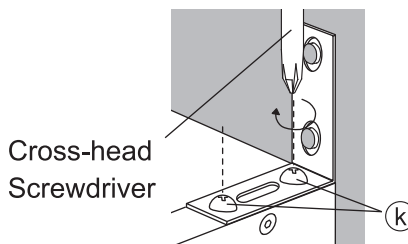
C : Fix with commercially available anchor bolts and anti-tip fixtures

Fix the product with commercially available bolts (smaller than the hole diameter (5 mm) of ④ bracket) suitable for the wall condition.

WARNING

⚠ Use commercially available bolts and other fixtures that are suitable for the wall material and have sufficient strength. Insufficient strength can cause the product to tip over, resulting in injury.

3 Finally, firmly tighten ⑤, and make sure there is no looseness in the fixing areas.



Directions for Use

This Stacking Shelf Counter can be used in combination with other stacking shelf additional sets. (The illustrations show just a few examples.)

* When combining with other Stacking Shelf, a separately sold additional set and parts are required. Also, the number of the required parts (sold separately) is different depending on the number of shelves of the additional set to be connected. Refer to p.36.



- ⊘ Do not install any shelf board additionally above the counter with drawers. If the load is concentrated on the upper part, the product becomes unstable, which may cause the objects on the product to fall, or the product to topple, resulting in injury in the even of an earthquake, etc.
- ⊘ Do not use any board other than ㊸ shelf board (with blind holes) for the bottom board of the upper shelf. Otherwise, the board can be discoloured or deformed due to heat or steam.
- ❗ Make sure to keep the total withstand load even though the load applied to each shelf board is within the withstand load. Otherwise it may cause product deformation or damage, leading to injury.
- ❗ Make sure to keep the total withstand load of the connected shelves calculated by the formula below:
 Total withstand load of connected shelves = Sum total of the overall withstand load of each shelf / 2
 *Total withstand load of connected shelves is estimated assuming that load is evenly placed on the shelves.

Calculation example for a total withstand load of connected shelves

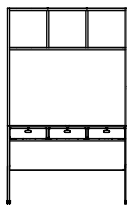
$$\text{Total withstand load of connected shelves: } \frac{\text{Approx. 60 kg} + \text{Approx. 60 kg} \times 1}{2} = \text{Approx. 60 kg}$$

Examples of Combination

- Stacking Shelf Counter with Stacking Shelf Additional 5 Shelves connected

(Example)

Stacking Shelf Counter × 1

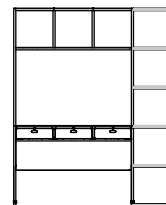


+

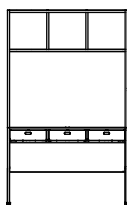
Stacking Shelf Additional 5 Shelves (additional set) × 1



=

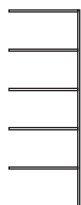


Stacking Shelf Counter × 1

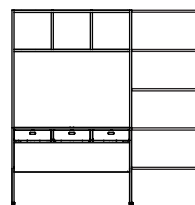


+

Stacking Shelf Wide Type Additional 5 Shelves (additional set) × 1



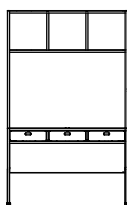
=



- Connecting additional shelves with different number of tiers

(Example)

Stacking Shelf Counter × 1



+

Stacking Shelf Additional 3 Shelves (additional set) × 2

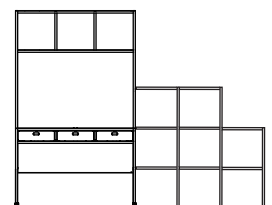


+

Stacking Shelf Additional 2 Shelves (additional set) × 1



=



Directions for Use (Continued)

A When the Stacking Shelf Counter is used alone or there is no plan to connect any additional set in the future.

Assemble following the steps in this User Guide.

B When a stacking shelf additional set is connected to the left side (or right side) of the Stacking Shelf Counter

Bolts and cap nuts (sold separately) are required in addition to a Stacking Shelf Additional 5, 3, or 2 Shelves (sold separately).

Make sure you have all additionally required parts listed below before assembly.

	Stacking Shelf Additional Set		
	5 Shelves	3 Shelves	2 Shelves
Total number of bolts required for connection	12	8	6
Bolts to be removed in the case of B	7	3	3
Number of additional bolts required	+5	+5	+3
Number of additional nuts required	+5	+5	+3

Separately Sold Parts

4549337406445 P) STACKING SHELF / 12 BOLTS

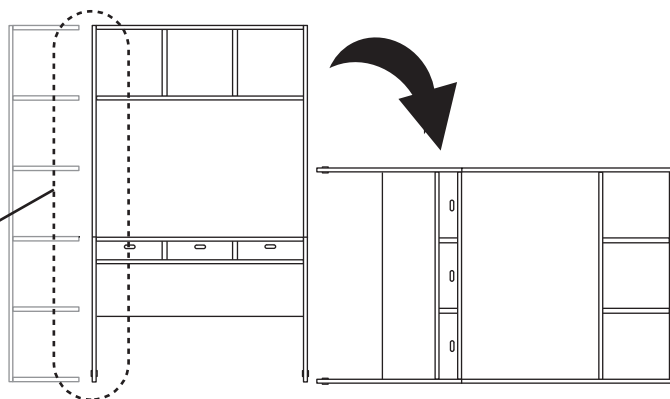
4549337405332 P) STACKING SHELF / 4 BOLTS

4549337406520 P) STACKING SHELF / 12 NUTS

Lay the assembled Staking Shelf Counter down before connecting an additional set.

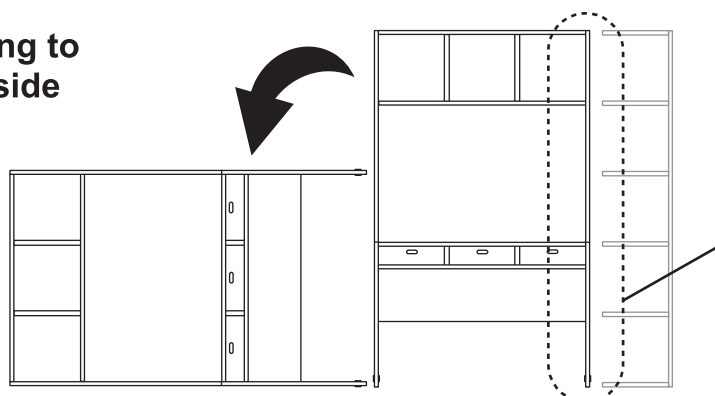
When connecting to the left-hand side

Remove the bolts fixing the side board on the left-hand side beforehand.



When connecting to the right-hand side

Remove the cap nuts fixing the side board on the right-hand side beforehand.



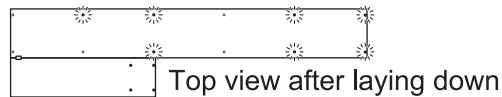
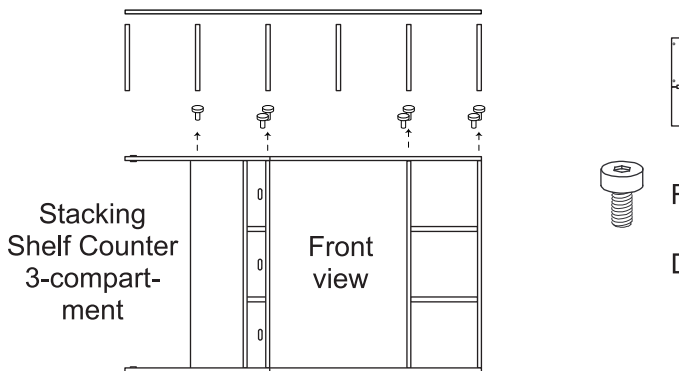
Directions for Use (Continued)

B When connecting a stacking shelf additional set to the left-hand side of the Stacking Shelf Counter

* The steps below provide an example of how to connect an additional set to the left-hand side of the Stacking Shelf Counter. To connect to the right-hand side, reverse the orientation of the left and right sides. There is no difference in the number of the parts.

1 Lay the Stacking Shelf Counter down on the right-hand side.

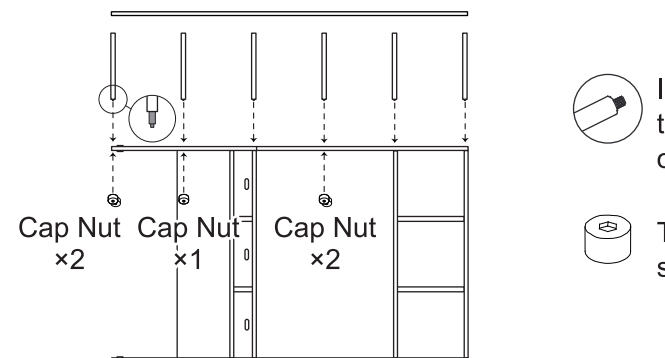
2 Remove the bolts from the Stacking Shelf Counter.



Remove the bolts from 7 places.

Do not remove the side board after removing the bolts.

3 Attach the dividers using the steel pipes included with the stacking shelf additional set.

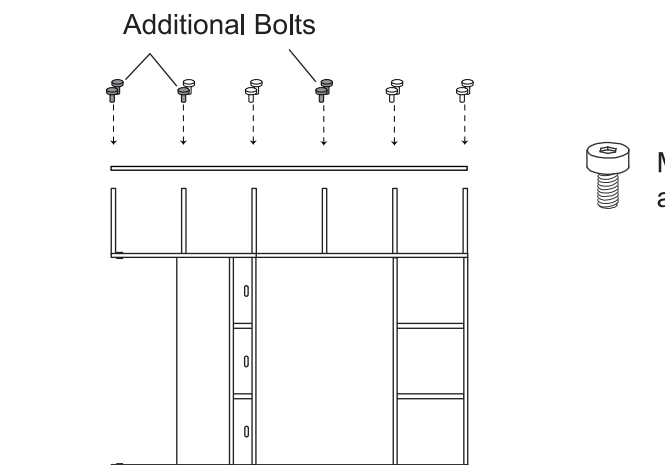


Insert the steel pipes with their protruding ends first into the holes on the dividers, and screw them into the holes on the side board of the Stacking Shelf Counter.



Tighten the 5 cap nuts (sold separately) to the places shown in the left illustration.


4 Attach the side board of the stacking shelf additional set to **3** with the bolts removed in **2** and separately sold bolts.



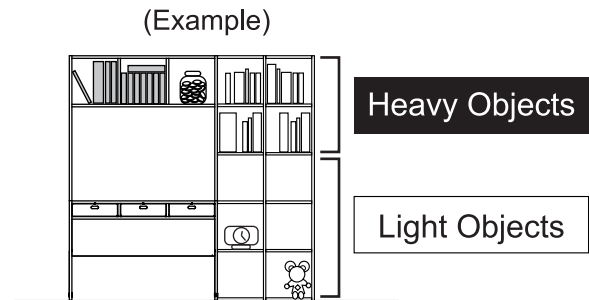
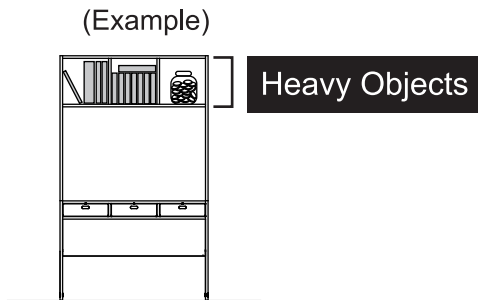
Make sure to attach with the bolts removed in **2** and additionally purchased bolts.

Directions for Use (Continued)

Storing Objects

 WARNING	⊘ Do not store anything heavy in the upper section. The object may fall or the product may tip over, resulting in injury in the event of an earthquake, etc.
---	--

Unstable State



* Stacking Shelf Counter 3-compartment × 1

* Stacking Shelf Counter 3-compartment × 1
+
Stacking Shelf Additional 5 Shelves (additional set) × 2

Moving the Product

Moving the Fully Assembled Product for a Short Distance

- When moving the product, remove all stored items and be sure to move it with at least two adults. Moving it alone may result in product damage and/or injury.

Transporting the Product for a Home Move, etc.

- When transporting the product, put it back into the pre-assembly state beforehand. Not doing so may cause parts to come off and lead to injury or damage to the product.

Disposal

- To dispose of the product, follow the rules implemented by your local government.

Care Instructions

Maintenance and Inspection

- Regularly check for any looseness or wobbling in the metal parts, and retighten them if any looseness is found. This is to prevent injury, product damage and floor scratches.
- Take insecticidal measures immediately if any type of pest is found. If left untreated, pest damage may worsen.

Maintenance for Wooden Parts

- Gently wipe off dust from coated surfaces using a soft cloth or duster.
If the product is heavily soiled, clean it with a cloth soaked in a 3% to 5% neutral detergent solution and wipe off any detergent residue with a damp cloth. Then gently wipe with a dry cloth and let the product dry naturally.
- Do not leave a chemically treated cloth in contact with the product for a long time. Doing so may cause discoloration or peeling of the surface material.

General Notes

Care Tips for Natural Wood Products


- As this product is manufactured using natural wood (veneer), there are individual differences (grain, colour, etc.) unique to natural wood.
- Cracking and warping may occur in natural wood (veneer) under the following conditions.
 - Avoid use in locations exposed to direct sunlight. If exposure to direct sunlight is unavoidable, use curtains, etc. to reduce the amount of sunlight.
 - Avoid use near heaters or air conditioners and make sure that the air from heater or air conditioner does not come into direct contact with the product.
 - In particular, use of heating appliances during winter causes the room to become extremely dry and may lead to cracking or warping of natural wood.

Formaldehyde Countermeasures

- What is Formaldehyde?

Formaldehyde is said to be a cause of sick house syndrome. It is a colourless, pungent-smelling chemical that vaporises at room temperature, often found in furniture, building materials, wallpaper adhesives, etc. As it is gradually released into the air, spending a long time in a room contaminated with formaldehyde can result in eye/throat irritation. Also, exposure to a high concentration of formaldehyde may cause breathing difficulties.

- Room Ventilation

 CAUTION	ⓘ Ventilate the room well when installing the furniture. Some individuals sensitive to chemicals and small children may experience allergic symptoms.
---	---

Be sure to frequently ventilate the room on a regular basis as formaldehyde is released into the air. Especially when installing multiple pieces of furniture at the same time, open the windows wide enough to allow adequate ventilation. Formaldehyde release tends to increase with temperature rise of the room. Therefore, be sure to ventilate well after the room has been closed up for a long time during summer. It is recommended that you open multiple windows and use a ventilation fan or an air circulator to increase ventilation efficiency.

- For Individuals Sensitive to Chemicals

There are individual differences in resistance to chemicals that are related to sick house syndrome other than formaldehyde. Therefore, even if the actual concentration in the room is lower than the indoor concentration guideline value (acceptable safe level of formaldehyde indoors), some people may react to formaldehyde. MUJI furniture are made with materials that contain as little formaldehyde as possible, but note this does not guarantee that they are completely formaldehyde-free. It is recommended that you seek medical attention if you experience any allergic symptoms.

- Formaldehyde Adsorption/Decomposition Sheet

Formaldehyde is readsorbed onto materials when there is nowhere for it to dissipate in a confined space. Therefore, a formaldehyde adsorption/decomposition sheet is included in the packaging to reduce formaldehyde concentration as much as possible before the product reaches the customer.

* The effect of the sheet will be diminished by the time the product reaches the customer. Dispose of the sheet as burnable waste after unpackaging.

Specifications

Product Name	Stacking shelf Counter 2-compartment Oak veneer	Stacking shelf Counter 2-compartment Walnut veneer	Stacking shelf Counter 3-compartment Oak veneer	Stacking shelf Counter 3-compartment Walnut veneer
JAN	4550583732424	4550583732448	4550583732431	4550583732455
Product Dimensions	Approx. W813 × D497 × H1999 mm		Approx. W1209 × D497 × H1999 mm	
Product Weight	Approx. 38.5 kg		Approx. 52.8 kg	
Usage	Storage Furniture			
Withstand Load	1 Shelf Board : Approx. 20 kg (*When the load is spread evenly) Total : Approx. 60 kg			
Material (Oak Veneer)	Top Board, Side Board, Shelf Board, Divider, Back Board (L), Counter with Drawer's Bottom Board : Natural Wood Laminated MDF (Oak Veneer) Back Board (S), Countertop : Natural Wood Laminated Particle Board (Oak Veneer) Steel Pipe : Metal (Steel) Joint : Polypropylene			
Material (Walnut Veneer)	Top Board, Side Board, Shelf Board, Divider, Back Board (L), Counter with Drawer's Bottom Board : Natural Wood Laminated MDF (Walnut Veneer) Back Board (S), Countertop : Natural Wood Laminated Particle Board (Walnut Veneer) Steel Pipe : Metal (Steel) Joint : Polypropylene			
Material (Anti-Tip Auxiliary Parts)	Bracket, Screw : Metal (Steel) Resin Pin, Thin Pin : Metal (Stainless Steel), Polypropylene Resin Pin Cap, Pin Pusher : ABS Resin			
Surface Finish	Wooden Part : Acrylic Resin Coating Steel Pipe : Epoxy Polyester Powder Coating			
Place of Origin	INDONESIA			

Contact Information

For enquiries regarding the product, please contact the store of purchase.