

竹材 折りたためる タオルハンガー

| | |
|-------|---|
| 品名 | 竹材 折りたためるタオルハンガー |
| J A N | 4550584935589 |
| 製品寸法 | 幅67.2×奥行34.8×89.8 cm |
| 製品重量 | 1.97 kg |
| 用途 | 室内用タオルハンガー |
| 耐荷重 | 底棚板 : 5 kg ハンガー部(タオルをかける部分) : パー1本あたり3 kg |
| 材質 | 本体 : 竹 ボルト、六角レンチ : 鉄(亜鉛メッキ) 下棚留め具 : 金属(ステンレス鋼) 滑り止め : フェルト |
| 表面加工 | 本体 : アクリル樹脂塗装 パーツ : メッキ(亜鉛) |
| 原産国 | 中国 |

※天然素材を使っている為、使用している間に色が変化することがあります。ご了承ください。

組立・取扱説明書

この度は本製品をお買い上げいただき、誠にありがとうございます。ご使用前に本書をよくお読みいただき、内容を理解した上で正しくお使いください。また、本書はいつでも確認できるように大切に保管してください。

2025年12月8日

重要なお知らせ(安全上のご注意)

ここに示した警告・注意事項はお使いになる方や他の人への危害や損害を未然に防ぐためのものです。必ずお守りください。

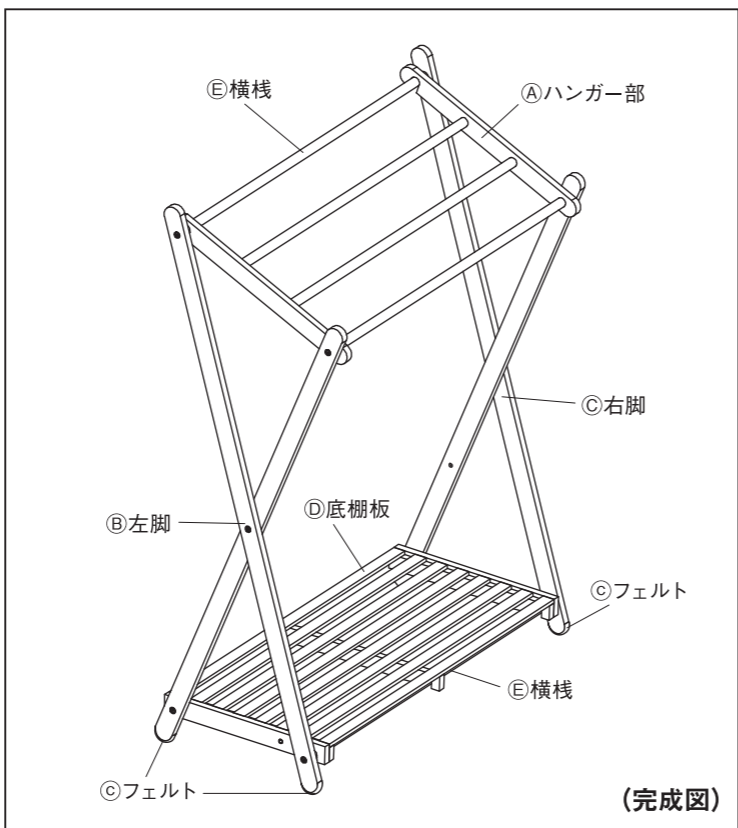
| | |
|-----------|---|
| 警告 | 死亡や重傷などに結びつくおそれがあるもの |
| 禁止 | <ul style="list-style-type: none"> ●お子さまに製品に登る、ぶら下がるなどさせないでください。転倒や破損、ケガをするおそれがあります。 ●保護者の目の届かない場所で、お子さまだけで使用させないでください。思わぬケガの原因となります。 ●指定の用途以外で使用しないでください。破損してケガをするおそれがあります。 ●耐荷重を超えて物をのせたり、掛けたり、耐荷重内でも一部に片寄ってのせたりしないでください。変形や破損の原因となり、ケガをするおそれがあります。 ●製品の上にはのらないでください。バランスをくずして転倒する、製品の破損によりケガをするおそれがあります。 ●一部に片寄る過度な荷重は加えないでください。部材の破損の原因となり、ケガをするおそれがあります。 |
| 行う | <ul style="list-style-type: none"> ●各部にゆるみがないか定期的に点検し、ゆるんでいたらしっかり締め直してください。ケガや製品の破損防止になります。 |

| | |
|-----------|---|
| 注意 | <ul style="list-style-type: none"> ●屋外では使用しないでください。変形や著しい劣化が起こり、ケガをする原因となります。 ●高温多湿な場所に長期間設置しないでください。カビやダニなどが発生し、健康を害することがあります。 ●シンナーなどの有機溶剤や漂白剤などの薬剤で手入れしないでください。変色や変形の原因となります。 ●衣類などを掛けたハンガーは掛けないでください。バランスをくずし製品ごと倒れるおそれがあります。 |
| 禁止 | <ul style="list-style-type: none"> ●屋外では使用しないでください。変形や著しい劣化が起こり、ケガをする原因となります。 ●高温多湿な場所に長期間設置しないでください。カビやダニなどが発生し、健康を害することがあります。 ●シンナーなどの有機溶剤や漂白剤などの薬剤で手入れしないでください。変色や変形の原因となります。 ●衣類などを掛けたハンガーは掛けないでください。バランスをくずし製品ごと倒れるおそれがあります。 |
| 行う | <ul style="list-style-type: none"> ●アルコールを含む消毒剤などが垂れた場合にはすぐにふき取ってください。また、アルコール消毒剤でのふき掃除はお避けください。表面が変色や変質することがあります。 ●平らで安定した場所に設置してください。不安定な場所での使用は、製品のゆがみ、破損の原因になることがあります。 ●直射日光を避け、冷暖房具の熱や風に当たらないようにしてください。反り、割れ、変色の原因となります。 ●濡れたタオルを干す場合は、よく絞って(脱水して)からかけてください。絞らずにかけると劣化やカビ発生の原因となります。 |

パーツリスト

| | | |
|------------|----------|---------|
| ①ハンガー部×1 | ②左脚×1 | ③右脚×1 |
| ④底棚板×1 | ⑤横棧×2 | |
| フィッティングパーツ | | |
| ⑥ネジ×8 | ⑦六角レンチ×1 | ⑧フェルト×4 |

各部の名称



ご使用方法

廃棄について
●廃棄の際は、居住地域の自治体のルールに従い、処分してください。

お手入れ方法

保守・点検
●各部にゆるみがないか定期的に点検し、ゆるみははじめたらしっかり締め直してください。ゆるんだまま使用すると、ケガや破損のおそれがあります。
●害虫を発見した場合は、直ちに殺虫や防虫処理をしてください。放置すると虫害が拡大するおそれがあります。

竹材のお手入れ

●毎日のお手入れはやわらかい布で乾ぶきしてください。
●汚れのひどい時は、3~5%に薄めた中性洗剤を浸した布で汚れを落とし、その後、水で浸した布で洗剤分をよくふき取ってください。次に乾いた布で軽くふいた後、自然乾燥させてください。

お問い合わせ先

製品のお問い合わせは、お買い上げの販売店もしくは下記お客様相談室までご連絡ください。

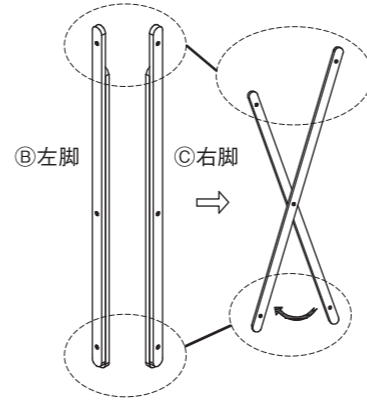
株式会社 良品計画

お客様相談室でんわ
0120-14-6404

組立方法

| | |
|-----------|---|
| 注意 | <ul style="list-style-type: none"> ●組み立ての際は、手袋などをつけて作業してください。思わぬケガの防止になります。 ●組み立て時は、組み立てに必要なスペースを十分に確保し、敷物を敷いてください。床や既存の家具のキズ防止になります。 ●組み立てや設置の際には指や手をはさまないようにしてください。ケガの原因になります。 |
|-----------|---|

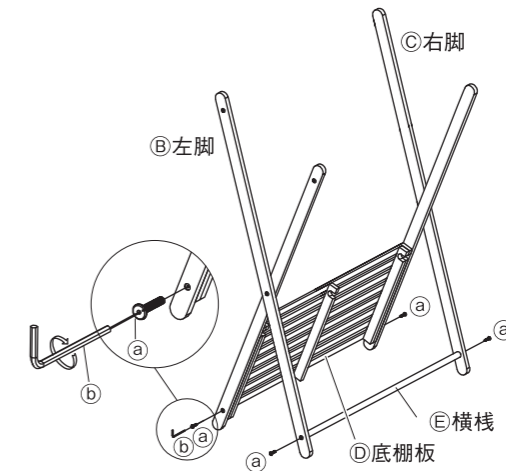
1 ②左脚と③右脚を図のように開きます。



注意 抵抗を感じるまでゆっくりと脚を開いてください。抵抗を感じたら力を抜いてください。無理に引っ張って開かないでください。

使用するパーツ
②左脚 ×1
③右脚 ×1

2 ①図のように立たせ、③右脚の短い支柱の下側に④底棚板を⑥ネジで仮締めします。
②同じように、②左脚の短い支柱の下側に④底棚板を⑥ネジで仮締めします。次に、⑤横棧を⑥ネジで仮締めします。

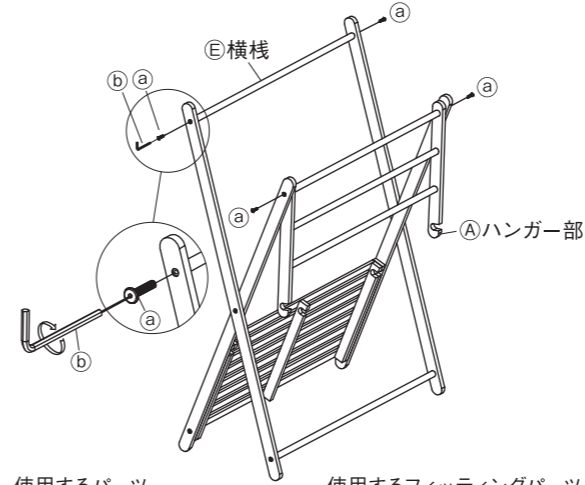


お願い(その他注意)
一箇所ずつきつく締めないでください。穴位置がずれ、組み立てが難しくなる為、まず全てゆるめに締めておいてください。

使用するパーツ
②左脚 ×1
③右脚 ×1
④底棚板 ×1
⑤横棧 ×1
使用するフィッティングパーツ
⑥ネジ ×4
⑦六角レンチ

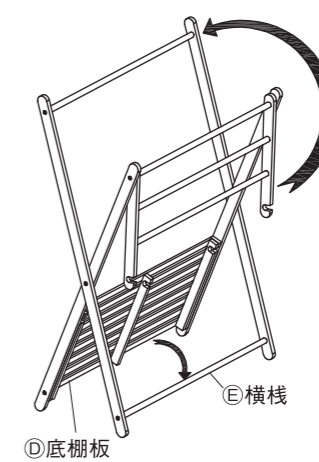
3 ③右脚の短い支柱の上側に①ハンガー部を⑥ネジで仮締めし、②左脚も短い支柱の上側に①ハンガー部を⑥ネジで仮締めします。

次に、⑤横棧を⑥ネジで仮締めします。

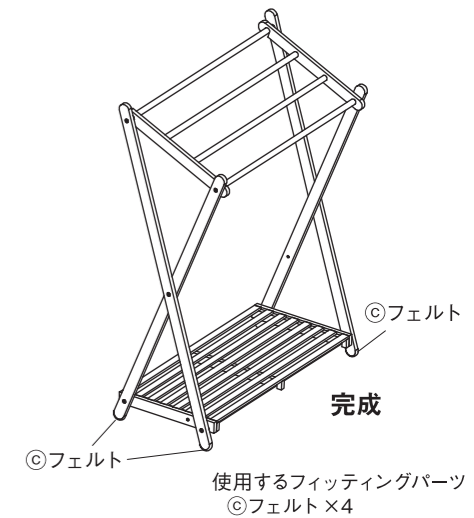


使用するパーツ
①ハンガー部 ×1
⑤横棧 ×1
使用するフィッティングパーツ
⑥ネジ ×4
⑦六角レンチ

全体的にガタつきが無いように調整しながら本締めをしてください。



本締めが終わったらフェルトを付けてください。



4 ①ハンガー部と④底棚板の固定を解除し、図のように折りたたんでください。
※先に④底棚板をカチッと音がする所まで固定すると折りたたみが容易になります。

