

MUJI 無印良品

保存用

スチールベッドフレーム

シングル/セミダブル

組立・取扱説明書

この度は本製品をお買い上げいただき、誠にありがとうございます。
ご使用前に本書をよくお読みいただき、内容を理解した上で、正しく組み立て、正しくお使いください。
また、本書はいつでも確認できるように大切に保管してください。

もくじ	ページ
重要なお知らせ（安全上のご注意）	1～2
パーツリスト	3
各部の名称	3
組立方法	4～6
ご使用方法	6～7
お手入れ方法	7
製品仕様	7
お問い合わせ先	7

重要なお知らせ (安全上のご注意)

必ずお守りください。

本書には、お使いになる方や他の人への危害と財産への損害を未然に防ぎ、安全に正しくお使いいただくために、重要な内容を記載しています。

次の内容（表示・図記号）をよく理解してから本文をお読みになり、記載事項をお守りください。

●表示の説明

誤った使い方をしたときに生じる危害や損害の程度を区分して説明しています。



警告

使用者が死亡または重傷（※1）を負うことが想定される内容です。



注意

使用者が傷害（※2）を負うことや物的損害（※3）が発生することが想定される内容です。

●図記号の説明

お守りいただく内容を次の図記号で説明しています。（次は図記号の例です。）



してはいけない「禁止」の内容です。



実行しなければならない内容です。

※1 重傷とは、失明やケガ、やけど、骨折、中毒、感電などで後遺症が残るもの及び治療に入院、長期の通院を要するものをさします。

※2 傷害とは、治療や入院や長期の通院を要しない、ケガ、やけどをさします。

※3 物的損害とは、家屋、家財にかかわる拡大損害をさします。

警告



禁止

- 乳幼児を寝かささないでください。床へ落下したり、窒息したりする原因となることがあります。
- 一部に片寄る過度な荷重は加えないでください。部材の破損の原因となり、ケガをするおそれがあります。
- ベッドの上で立ったり、飛びはねたりしないでください。転倒や破損、ケガをするおそれがあります。
- 製品で電化製品の電源コードを踏まないでください。コードが破損し、感電や火災の原因となります。
- 不要になった梱包材は、幼児の手の届くところに置かないでください。頭からかぶるなどしたときに、口や鼻をふさぎ、窒息するおそれがあります。



行う



- 照明器具点灯時は、布団やシーツが器具に触れないようにしてください。発熱により火災の原因となることがあります。
- このベッドにはベッド用マットレス（スプリングマットレス、ポケットコイルスプリングマットレスなど）を置き、使用してください。敷布団、ベッド用ではないマットレスは、ベッドが破損し、ケガをするおそれがあります。

注意



禁止

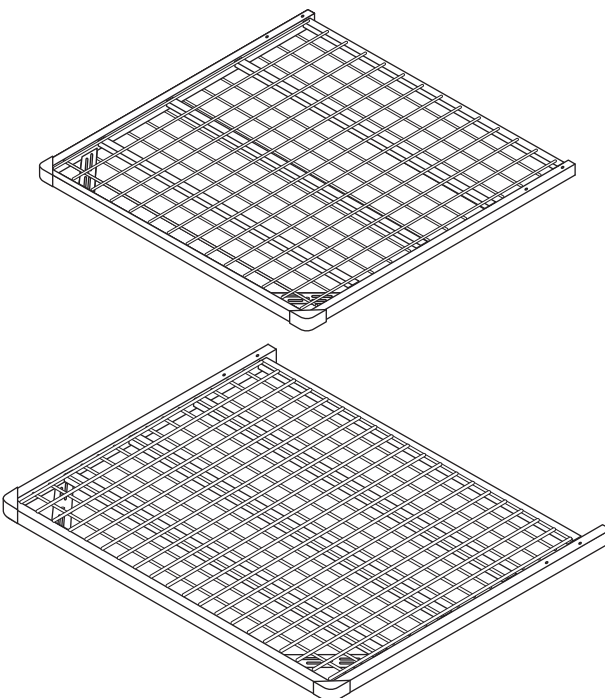
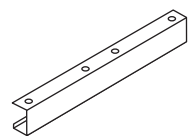
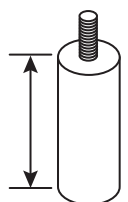
- ベッドの設置場所の上部に物を置かないでください。地震時などにその物が落下してケガをする原因となります。
- 組み立てが不完全なまま使用しないでください。固定部分がはずれてケガの原因になることがあります。
- 修理や改造はしないでください。製品の強度が弱くなり、ケガをするおそれがあります。
- 破損や変形した状態では使用しないでください。製品の強度が弱くなりケガをするおそれがあります。

⚠ 注意 (つづき)	
 禁止	<ul style="list-style-type: none">●規定を超える人数では使用しないでください。破損してケガをするおそれがあります。(詳しくは製品仕様をご確認ください。)●指定の用途以外で使用しないでください。破損してケガをするおそれがあります。●転倒する可能性のある家具などはベッドの周囲に置かないでください。地震時などに倒れ、ケガをする原因となります。●屋外では使用しないでください。変形や著しい劣化が起こり、ケガをする原因となります。●付属の木製脚以外に付け替える場合、無印良品の木製脚(別売り)以外は取り付けしないでください。転倒や破損、ケガをするおそれがあります。●移動させる際は、製品を引きずらないでください。製品破損や床面へのキズ、ケガしたりするおそれがあります。
 行う	<ul style="list-style-type: none">●直射日光や冷暖房器具などの熱や風が製品に直接当たらないようにしてください。反りやゆがみ、割れ、変色などの原因になります。●壁から少し離して設置してください。空気の滞留や壁側の結露を防ぎ、カビの発生防止になります。また、壁に直接触れないことで、壁紙の変色防止にもなります。●組み立ては、大人2人以上で行ってください。1人で作業すると、転倒や破損、床をキズつける、ケガの原因となります。●各部にゆるみがないか定期的に点検し、ゆるんでいたらしっかり締め直してください。ケガや製品の破損防止になります。●床面がフローリングなどやわらかい床の場合、カーペットなどを敷いて床材を保護してください。床の凹み、キズの防止になります。●組み立て時は、組み立てに必要なスペースを十分に確保し、敷物を敷いてください。床や既存の家具のキズ防止になります。

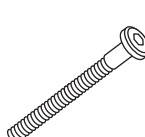
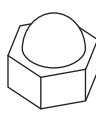


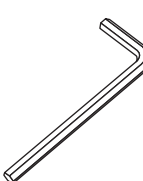
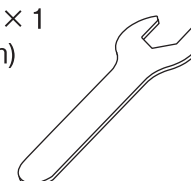

お願い (その他 注意)	
	<ul style="list-style-type: none">●平らで安定した場所に設置してください。不安定な場所での使用は、製品のゆがみ、破損の原因になることがあります。●ベッドの上立つなど、一部分に荷重が集中するご使用や、飛びはねたりしないでください。変形や破損、ご使用のマットレスの寿命を縮めることとなります。●ご使用の際は、ボックスシーツ(別売り)などのカバーをかけてご使用ください。●シンナーなどの有機溶剤や漂白剤などの薬剤でお手入れしないでください。変色や変形の原因となります。●開封後の梱包材は、居住地域の自治体のルールに従い、処分してください。●組み立ての際は、手袋などをつけて作業してください。思わぬケガの防止になります。

パーツリスト

※ **シングル** **セミダブル** 共通です。

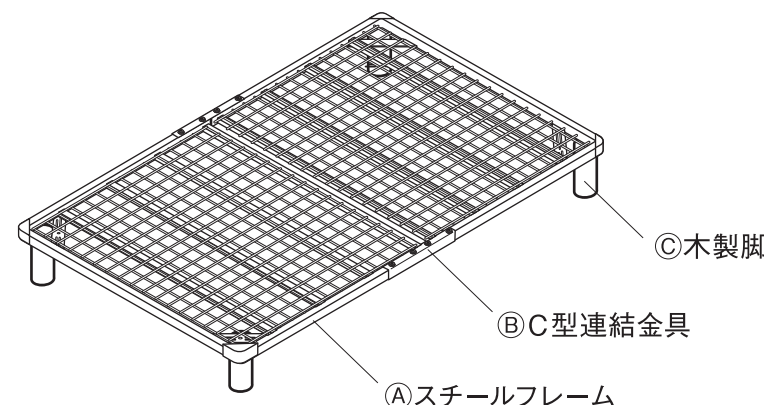
<p>① スチールフレーム × 2</p> <p>シングル</p> <p>セミダブル</p>		<p>② C型連結金具 × 2</p> 
		<p>③ 木製脚 × 4 (ナチュラル)</p> <p>高さ 20 cm</p> 

フィッティングパーツ

<p>④ ボルト × 8</p> 	<p>⑤ キャップナット × 8</p> 	<p>⑥ ワッシャー × 24</p> 	<p>⑦ スプリングワッシャー × 8</p> 
<p>⑧ レンチ × 1 (4 mm)</p> 	<p>⑨ スパナ × 1 (10 mm)</p> 	<p>⑩ フェルト × 4</p> 	

各部の名称

(このイラストはセミダブルサイズを使用しています)



① スチールフレーム

② C型連結金具

③ 木製脚

(完成図)

組立方法

このイラストはセミダブルサイズを使用しています。

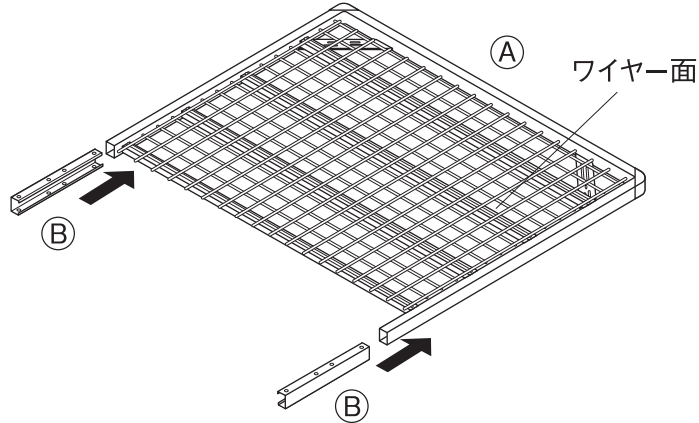


注意

- ❶ 組み立ては、大人2人以上で行ってください。1人で作業すると、転倒や破損、床をキズつける、ケガの原因となります。
- ❷ 組み立て時は、組み立てに必要なスペースを十分に確保し、敷物を敷いてください。床や既存の家具のキズ防止になります。

1

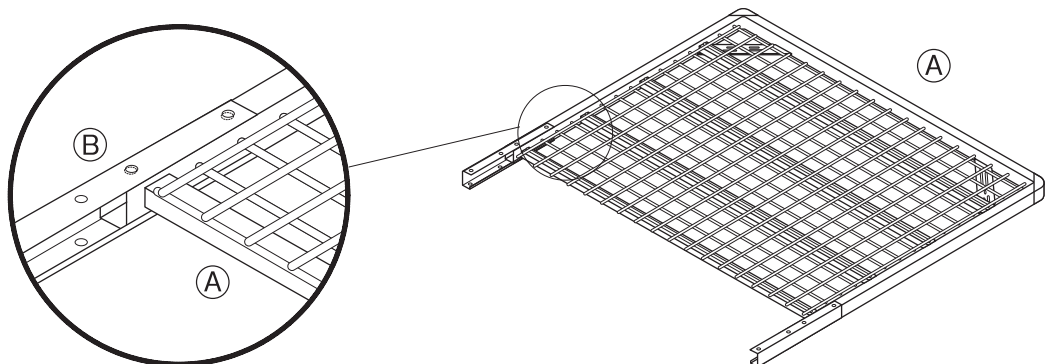
① 片側の①Aスチールフレームのワイヤー面を上にして、②B C型連結金具を差し込んでください。



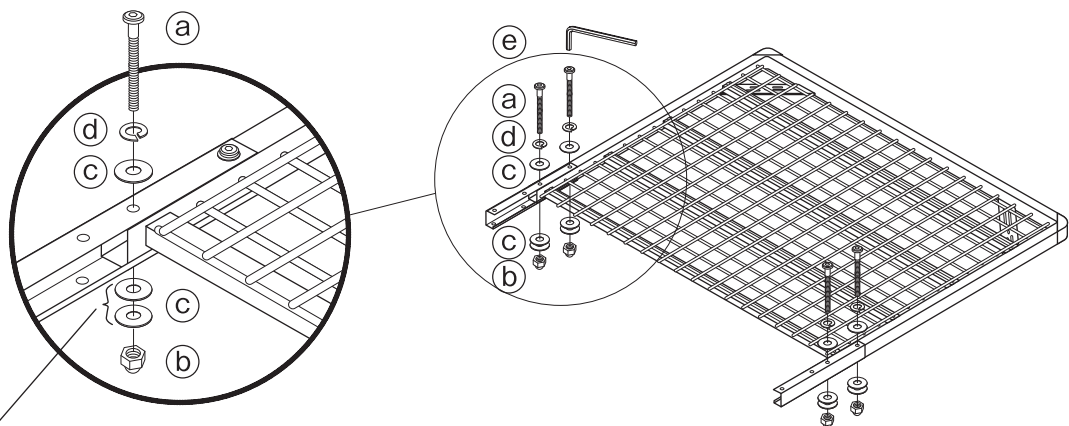
使用するパーツ

- ①Aスチールフレーム ×1
- ②B C型連結金具 ×2

② ②B C型連結金具と①Aスチールフレームの穴位置（2箇所）を合わせてください。



③ ①Aスチールフレームと②B C型連結金具を下図のようにa、b、c、dを使用し取り付けます。一箇所ずつきつく締めないでください。穴位置がずれ、組み立てが難しくなる為、まずすべてゆるめに締めておいてください。



※底面側に取り付けるcワッシャーは
2枚重ね にしてください。

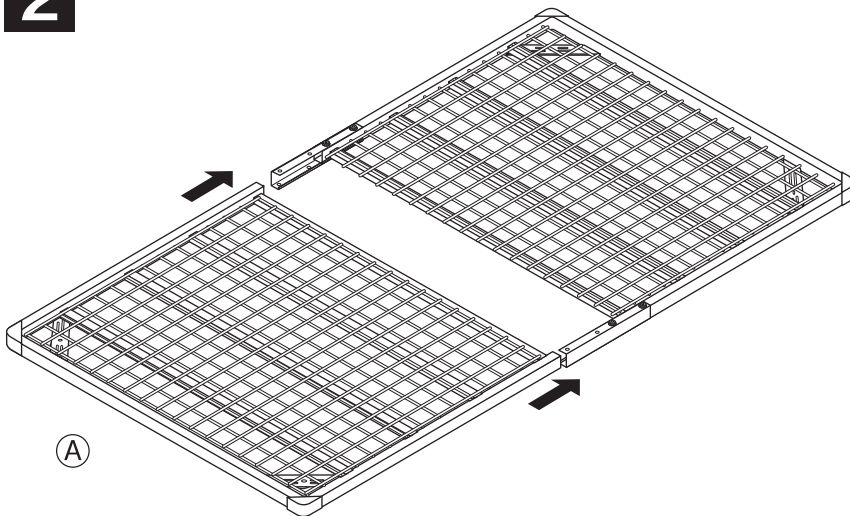
使用するフィッティングパーツ

- a ボルト ×4
- b キャップナット ×4
- c ワッシャー ×12
- d スプリングワッシャー ×4
- e レンチ

組立方法 (つづき)

このイラストはセミダブルサイズを使用しています。

2 ① もう一つの(A)スチールフレームを(B)C型連結金具に差し込みます。

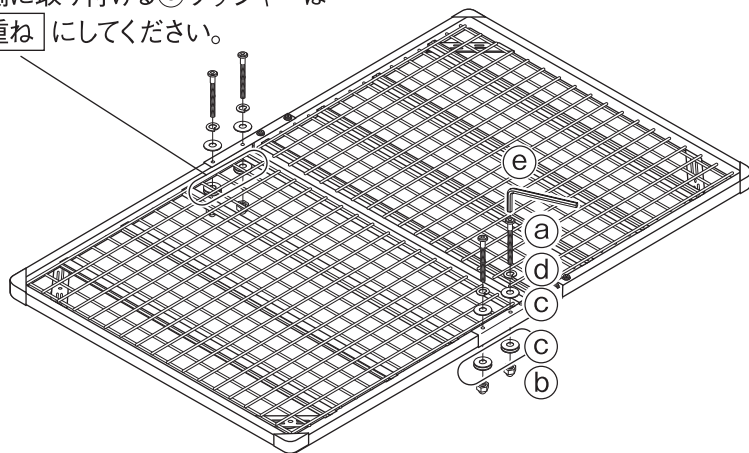


お願い(その他 注意)
差し込む際、2人以上で左右をまっすぐ同時に差し込んでください。斜めになると、うまく入りません。

使用するパーツ
①(A)スチールフレーム ×1

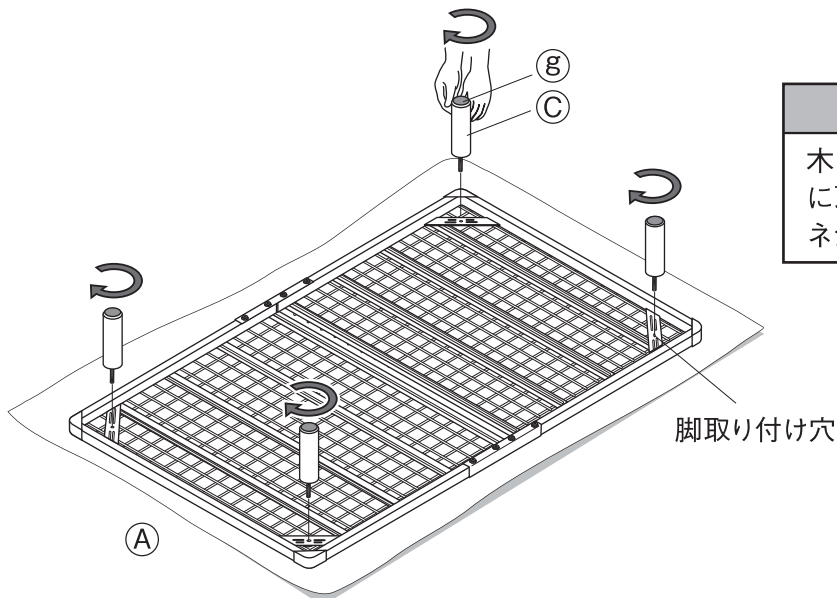
② ①-③同様(A)スチールフレームと(B)C型連結金具を下図のように(a)、(b)、(c)、(d)を使用し取り付けます。

※底面側に取り付ける(c)ワッシャーは
2枚重ね にしてください。



使用するフィッティングパーツ
①(a)ボルト ×4
②(b)キャップナット ×4
③(c)ワッシャー ×12
④(d)スプリングワッシャー ×4
⑤(e)レンチ

3 ②で組み立てた(A)スチールフレームをワイヤー面が下側になるように裏返しにして、(g)を底面に貼った(c)木製脚を両手で支えながら脚取り付け穴に垂直にまっすぐ入るよう回して取り付けてください。



お願い(その他 注意)
木製脚は脚受けプレートに対して、斜めに取り付けしないでください。ネジがつぶれて破損する原因となります。

使用するフィッティングパーツ
③(c)木製脚 ×4
⑥(g)フェルト ×4

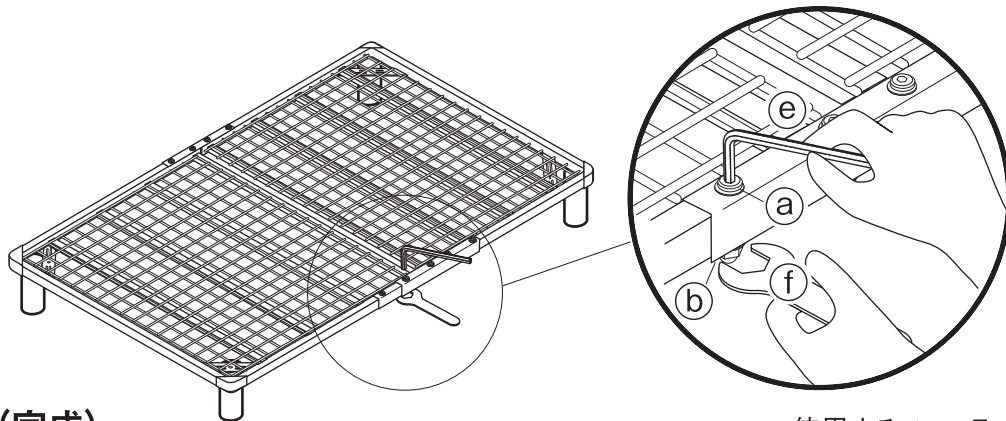
組立方法 (つづき)

4

ワイヤー面が上側になるように再度裏返した状態で下側の**⑥**を**①**で保持した上、上側より**⑥**で**②**にゆるみがないようにすべてのボルトを奥まできつく締めて固定してください。



❗ ②ボルトの締め付けにゆるみがないことを確認してください。また、使用によりボルトがゆるむ場合がありますので、ご使用開始1週間が経過した際、また、はじめは1～2か月、その後は1年ごとを目安に定期的に点検し、ゆるんでいたら締め直してお使いください。



(完成)

使用するフィッティングパーツ

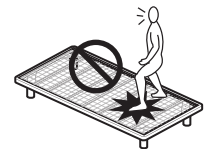
⑥レンチ

①スパナ

ご使用方法



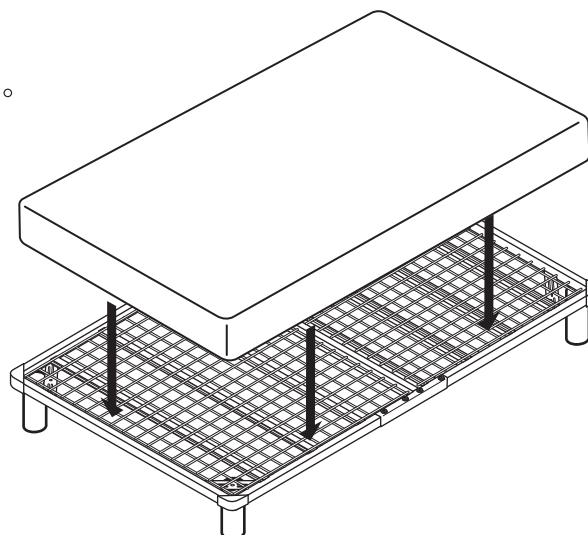
- ⊘ ベッドの上で立ったり、飛びはねたりしないでください。転倒や破損、ケガをするおそれがあります。
- ⊘ ワイヤーの上に直接腰かけたり、乗ったりしないでください。隙間に足をはさんだり、ワイヤーが折れたりしてケガをするおそれがあります。



- ❗ マットレスはベッドのサイズにあったものをご使用ください。スチールフレームからはみ出るサイズのマットレスをご使用になると、転落などでケガをするおそれがあります。

マットレスの置き方

- ベッド用のマットレスを上に敷いて使用ください。



ご使用方法（つづき）

移動について

〈組み立てた状態で動かす場合〉

●移動させる際は、大人2人以上で、必ず製品の下に両手を掛け、床面を引きずらないように持ち上げて運んでください。床や既存の家具のキズ防止になります。

〈引越しなどで運ぶ場合〉

●移動をする際は、組み立て前の状態に戻してから運んでください。途中でパーツがはずれると、破損、ケガをするおそれがあります。

廃棄について

●廃棄の際は、居住地域の自治体のルールに従い、処分してください。

お手入れ方法

保守・点検

●破損や変形した状態では使用しないでください。

●脚や本体にゆるみやグラつきがないか定期的に点検し、ゆるんでいたらしっかり締め直してください。ケガや製品の破損、床面へのキズ防止になります。

●害虫を発見した場合は、直ちに殺虫や防虫処理をしてください。放置すると虫害が拡大するおそれがあります。

金属部のお手入れ

●通常のお手入れはやわらかい布で乾ぶきしてください。

●汚れのひどい時は、3～5%に薄めた中性洗剤を浸した布で汚れを落とし、その後、水で浸した布で洗剤分をよくふき取ってください。次に乾いた布で軽くふいた後、自然乾燥させてください。

製品仕様

品名	スチールベッドフレーム シングル	スチールベッドフレーム セミダブル
J A N	4550584373695	4550584373701
製品寸法	幅960×奥行1940×高さ250 mm ※	幅1190×奥行1940×高さ250 mm ※
製品重量	約 17 kg	約 22 kg
用途	ベッド（1人用）	ベッド（1～2人用）
材質	スチールフレーム : 金属（鋼） 木製脚 : 天然木（ラバーウッド材）	
表面加工	スチールフレーム : エポキシポリエステル粉体塗装 木製脚 : ラッカー塗装	
原産国	マレーシア	


※ ◎木製脚取り付け後の高さです。

お問い合わせ先

製品のお問い合わせは、お買い上げの販売店もしくは下記お客様相談室までご連絡ください。

株式会社 良品計画

お客様相談室でんわ

 0120-14-6404