

木製テーブル脚 4本組

品名	木製テーブル脚 4本組	
規格	オーク材 高さ35cm用	オーク材 高さ72cm用
J A N	4550182586152	4550182586176
製品寸法	脚：直径 65 × 高さ 320mm (ボルトを含む高さ：336mm) (組立後のテーブル*の高さ：350mm) ※別売りの木製テーブル天板	脚：直径 65 × 高さ 690mm (ボルトを含む高さ：706mm) (組立後のテーブル*の高さ：720mm) ※別売りの木製テーブル天板
製品重量 (4本組)	約4kg	約8kg
用途	脚 (木製テーブル天板用) 対応天板 (別売り)： 木製テーブル天板 オーク材 幅 80× 奥行 40cm (商品番号 82583120, 44877128) 木製テーブル天板 オーク材 幅 120× 奥行 60cm (商品番号 82583137, 44877135) 木製テーブル天板 オーク材 幅 80× 奥行 80cm (商品番号 82583144, 44877142) 木製テーブル天板 オーク材 幅 140× 奥行 80cm (商品番号 82583151, 44877159) 木製テーブル天板 オーク材 幅 180× 奥行 80cm (商品番号 82583168, 44877166)	
材質	脚：天然木(オーク材) アジャスター：ポリプロピレン 表面加工：木部 ウレタン樹脂塗装、金属部 エポキシ樹脂塗装	
原産国	インドネシア	

組立・取扱説明書

この度は本商品をお買い上げいただき、誠にありがとうございます。ご使用前に本書をよくお読みいただき、内容を理解した上で、正しく組み立て、正しくお使いください。また、本書はいつでも確認できるように大切に保管してください。

2024年2月13日

ご使用方法

移動について

●組み立てたテーブルを移動するときは、床面を引かず、必ず大人2人以上で同時に持ち上げて運んでください。ケガや破損、床面へのキズの原因となります。

●引越しなどで移動をする際は、組み立て前の状態に戻してから運んでください。ケガや破損、床面へのキズの原因となります。

お手入れ方法

保守点検

●金具類にゆるみやグラつきがないか定期的に点検し、ゆるみはじめてらっしゃり締めなおしてください。ケガや破損、床面へのキズ防止となります。

お手入れ方法(つづき)

●害虫を発見した場合は、直ちに殺虫や防虫処理をしてください。放置すると虫害が拡大するおそれがあります。

木部のお手入れ

- 塗装面のほこりはやわらかい布または、はたきで軽く払ってください。かたい布ではほこりがあるままですること細かなキズがついてかえって逆効果です。通常、やわらかい布での乾きで十分です。
- 汚れのひどい時は、3~5%に薄めた中性洗剤を湿した布で汚れを落とし、その後、水で湿した布で洗剤分をよくふき取ってください。次に乾いた布で軽くふいた後、自然乾燥させてください。
- 化学雑巾を長期間接触させたまにしないでください。変色したり、表面がはがれたりするおそれがあります。

お問い合わせ先

商品のお問い合わせは、お買い上げの販売店もしくは下記お客様相談室までご連絡ください。

株式会社 良品計画

お客様相談室でんわ  
0120-14-6404

重要なお知らせ(安全上のご注意)

ここに示した警告・注意事項はお使いになる方や他の人への危害や損害を未然に防ぐためのものです。必ずお守りください。⊘ してはいけない「禁止」の内容です。⚠ 実行しなければならない内容です。

警告 死亡や重傷などに結びつくおそれのあるもの

- 商品で電化製品の電源コードを踏まないでください。コードが破損し、感電や火災の原因となるおそれがあります。
- ストーブなど引火するおそれのあるものを近くに置かないでください。火災の原因となります。
- フィッティングパーツは小さな部品です。幼児の手の届くところには置かないでください。また、紛失しないでください。誤飲した場合、窒息などのおそれがあります。
- 取り付けする木製テーブル天板に付属の組立・取扱説明書をよく読み正しくお使いください。お使いになる上での注意が記載されており、安全にお使いいただくために重要です。

注意(つづき) 傷害を負う可能性や物的損害が生じるおそれのあるもの

- 使い始める時は、室内の換気を十分にしてください。接着剤などに含まれるホルムアルデヒドが残っている可能性があり、化学物質に敏感な体質の方や乳幼児などアレルギー症状をおこすおそれがあります。
- 組み立ては必ず2人以上でおこなってください。1人では商品の破損や落下によりケガをする原因となります。
- 脚にゆるみやグラつきがないか定期的に点検し、ゆるみはじめてらっしゃり締めなおしてください。ケガや破損、床面へのキズの防止となります。
- キズ防止のため付属のフェルトを底面4ヶ所に貼り付けてご使用ください。そのまま使用すると、床面をキズつける原因となります。また、クッションフロアーなどの場合は木部の塗料とクッションフロアーの反応により変色するおそれがあります。

注意 傷害を負う可能性や物的損害が生じるおそれのあるもの




- 本来の用途以外では使用しないでください。思わぬ事故やケガの原因となります。
- フェルトを貼った状態では凹凸や継ぎ目などの段差のある床面では使用しないでください。フェルトがはがれて、床面を汚したり、キズつけたりする原因となります。
- 破損や変形、木部の欠けなど生じた状態では使用しないでください。思わぬケガをするおそれがあります。
- 修理および改造はしないでください。商品の強度が弱くなりケガをするおそれがあります。

お願い(その他 注意)

- 廃棄の際は、居住地域の自治体のルールに従い、処分してください。
- 開封後の梱包材、また商品の廃棄の際は、居住地域の自治体のルールに従い、処分してください。
- 組み立ての際は、手袋などをつけて作業してください。思わぬケガの防止になります。

パーツリスト

35cm用 72cm用 共通

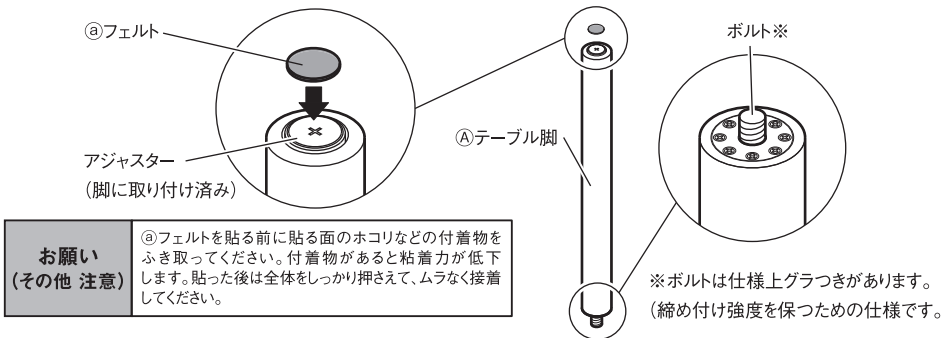
高さ 35cm用	高さ 72cm用
①テーブル脚×4	①テーブル脚×4
	
フィッティングパーツ	
②フェルト×4	
	

組立方法

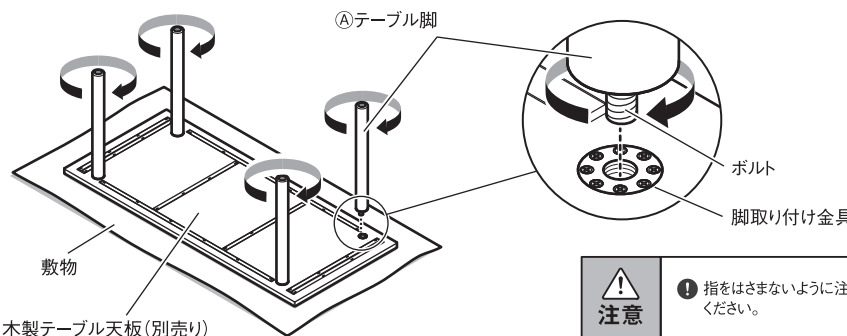
35cm用 72cm用 共通

- 組立方法は高さ35cm用/高さ72cm用 共通です。
- イラストは木製テーブル天板 幅180 × 奥行80cm、木製テーブル脚 4本組 高さ72cm用を使用しています。

1 ①テーブル脚の底面にあるアジャスターに②フェルトを貼付します。



2 木製テーブル天板(別売り)に①テーブル脚を取り付けます。木製テーブル天板(別売り)の組立・取扱説明書に沿って取り付けてください。



注意 指をはさまないように注意して取り付けてください。