

脚付マットレス ポケットコイル
(洗えるカバー 組み立て仕様)

Mattress with legs Pocket coil
(Washable cover Knock-down)

スモール/シングル/セミダブル/ダブル
SS / S / SD / D

組立・取扱説明書 User Guide

日本語

この度は本製品をお買い上げいただき、誠にありがとうございます。
1ページからお読みください。

English

Thank you for your purchase.
Read these instructions from Page 13.

4550512851646 Mattress w/legs PC (Washable cover, Knock-down) SD
4550512851653 Mattress w/legs PC (Washable cover, Knock-down) SS
4550512851660 Mattress w/legs PC (Washable cover, Knock-down) S
4550512851677 Mattress w/legs PC (Washable cover, Knock-down) D

脚付マットレス ポケットコイル (洗えるカバー 組み立て仕様)

スモール/シングル/セミダブル/ダブル

組立・取扱説明書

この度は本製品をお買い上げいただき、誠にありがとうございます。
ご使用前に本書をよくお読みいただき、内容を理解した上で、正しく組み立て、正しくお使いください。
また、本書はいつでも確認できるように大切に保管してください。

もくじ	ページ
重要なお知らせ (安全上のご注意)	2 ~ 4
パーツリスト	5
各部の名称	5
組立方法	6 ~ 10
ご使用方法	10 ~ 11
お手入れ方法	11
製品仕様	12
お問い合わせ先	12

重要なお知らせ (安全上のご注意)

必ずお守りください。

本書には、お使いになる方や他の人への危害と財産への損害を未然に防ぎ、安全に正しくお使いいただくために、重要な内容を記載しています。

次の内容（表示・図記号）をよく理解してから本文をお読みになり、記載事項をお守りください。

●表示の説明

誤った使い方をしたときに生じる危害や損害の程度を区分して説明しています。



警告

使用者が死亡または重傷(※1)を負うことが想定される内容です。



注意

使用者が傷害(※2)を負うことや物的損害(※3)が発生することが想定される内容です。

●図記号の説明

お守りいただく内容を次の図記号で説明しています。(次は図記号の例です。)



してはいけない「禁止」の内容です。



実行しなければならない内容です。

※1 重傷とは、失明やケガ、やけど、骨折、中毒、感電などで後遺症が残るもの及び治療に入院、長期の通院を要するものをさします。

※2 傷害とは、治療や入院や長期の通院を要しない、ケガ、やけどをさします。

※3 物的損害とは、家屋、家財にかかわる拡大損害をさします。

警告



禁止

- 乳幼児を寝かささないでください。床へ落下したり、窒息の原因となることがあります。
- 一部に片寄る過度な荷重は加えないでください。部材の破損の原因となり、ケガをするおそれがあります。
- ベッドの上で立ったり、飛びはねたりしないでください。転倒や破損、ケガをするおそれがあります。
- 製品で電化製品の電源コードを踏まないでください。コードが破損し、感電や火災の原因となります。
- 不要になった梱包材は、幼児の手の届くところに置かないでください。頭からかぶるなどしたときに、口や鼻をふさぎ、窒息するおそれがあります。



行う




- 照明器具点灯時は、布団やシーツが器具に触れないようにしてください。発熱により火災の原因となることがあります。

注意



禁止

- ◎コイルユニットの開封にはカッターナイフを使用しないでください。製品が破損し、ケガをするおそれがあります。
- 外装の開封時は、中の圧縮パックまで切らないでください。圧縮パックに切れ目が入ると◎コイルユニットが急速にふくらみケガをするおそれがあります。
- ベッドの設置場所の上部に物を置かないでください。地震時などにその物が落下してケガをする原因となります。
- 組み立てが不完全なまま使用しないでください。固定部分がはずれてケガの原因になることがあります。
- 修理や改造はしないでください。製品の強度が弱くなり、ケガをするおそれがあります。

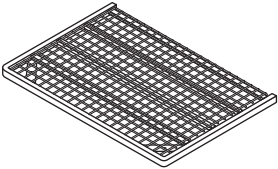
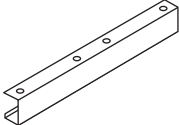
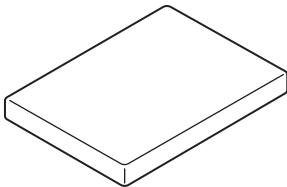
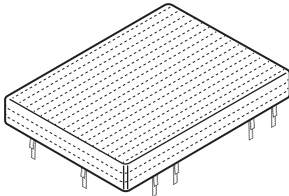
 注意 (つづき)	
 禁止	<ul style="list-style-type: none"> ●破損や変形した状態では使用しないでください。製品の強度が弱くなりケガをするおそれがあります。 ●規定を超える人数では使用しないでください。破損してケガをするおそれがあります。(詳しくは製品仕様をご確認ください。) ●指定の用途以外で使用しないでください。破損してケガをするおそれがあります。 ●転倒する可能性のある家具などはベッドの周囲に置かないでください。地震時などに倒れ、ケガをする原因となります。 ●屋外では使用しないでください。変形や著しい劣化が起こり、ケガをする原因となります。 ●無印良品の木製脚(別売り)以外は取り付けしないでください。転倒や破損、ケガをするおそれがあります。 ●移動させる際は、製品を引きずらないでください。製品破損や床面へのキズ、ケガしたりするおそれがあります。
 行う	<ul style="list-style-type: none"> ●直射日光や冷暖房器具などの熱や風が製品に直接当たらないようにしてください。反りやゆがみ、割れ、変色などの原因になります。 ●開封時は、◎コイルユニットの倍以上のスペースを確保し、周囲に人や危険物がないか確認してください。圧縮解放時にケガや物を破損させる場合があります。 ●壁から少し離して設置してください。空気の滞留や壁側の結露を防ぎ、カビの発生防止になります。また、壁に直接触れないことで、壁紙の変色防止にもなります。 ●組み立ては、大人2人以上で行ってください。1人で作業すると、転倒や破損、床をキズつける、ケガの原因となります。 ●各部にゆるみがないか定期的に点検し、ゆるんでいたらしっかり締め直してください。ケガや製品の破損防止になります。 ●定期的に◎コイルユニットをベッドからはずしてください。◎コイルユニット内部との温度差、湿気によって、カビが生じやすくなり、健康を害するおそれがあります。 ●床面がフローリングなどやわらかい床の場合、カーペットなどを敷いて床材を保護してください。床の凹み、キズの防止になります。 ●組み立て時は、組み立てに必要なスペースを十分に確保し、敷物を敷いてください。床や既存の家具のキズ防止になります。

お願い(その他 注意)

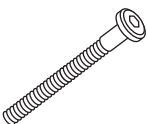
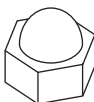



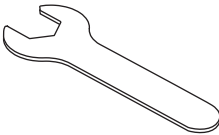
- 圧縮パックを開いた後は◎コイルユニットは急激に膨らみ、2～3日程度で復元します。
※◎コイルユニット全体にロール状に巻いていた時のくせがゆるやかに残ることがあります。
- 開封場所の環境によっては◎コイルユニットが復元しにくいことがあります。特に低温下ではウレタンフォームが硬化するため、圧縮されたウレタン内部の気泡が、開封時に空気を吸って大きくなりやすく、復元が遅くなる場合があります。
- 平らで安定した場所に設置してください。不安定な場所での使用は、製品のゆがみ、破損の原因になることがあります。
- ◎コイルユニットは立て掛けて保管しないでください。必ず水平に置いて保管、ご使用ください。
- ◎コイルユニットのお手入れは「コイルユニットおよびカバー(側生地)のお手入れ」に従ってください。コイルユニットを長持ちさせるために、3～4ヶ月に1回、頭部と脚部を入れ替えると、より長持ちします。(◎コイルユニットは裏表反転させての使用はできませんので、ご注意ください。) また、6ヶ月もしくは12ヶ月に1度は日光に当ててください。カビ・ダニの発生防止になります。
- ◎コイルユニットは定期的に◎カバー(側生地)からはずすなどして換気してください。使用中にたまった湿気によってカビやダニ発生の原因となります。
- ベッドの上に立つなど、一部分に荷重が集中するご使用や、飛びはねたりしないでください。変形や破損、コイルスプリングの寿命を縮めることとなります。
- ご使用の際は、ボックスシーツ(別売り)などのカバーをかけてご使用ください。
- カバー側生地を洗濯する際は、洗濯可能な洗濯機の容量(目安): ベッドカバー/8 kg 以上のものをご利用ください。
※洗濯機破損や事故を防ぐために「洗濯機の容量、洗い方」については洗濯機の取扱説明書に従ってください。また家庭の洗濯機で洗えない場合はクリーニング専門店にご相談ください。
- カバー側生地を洗濯する際は、キズの原因となりますので面ファスナーのフック面(硬いほう)を全て覆い隠して洗ってください。また、洗濯用ネットを必ずご使用ください。
- シンナーなどの有機溶剤や漂白剤などの薬剤でお手入れしないでください。変色や変形の原因となります。
- 開封後の梱包材は、居住地域の自治体のルールに従い、処分してください。
- 組み立ての際は、手袋などをつけて作業してください。思わぬケガの防止になります。

パーツリスト

※脚は別売りです。

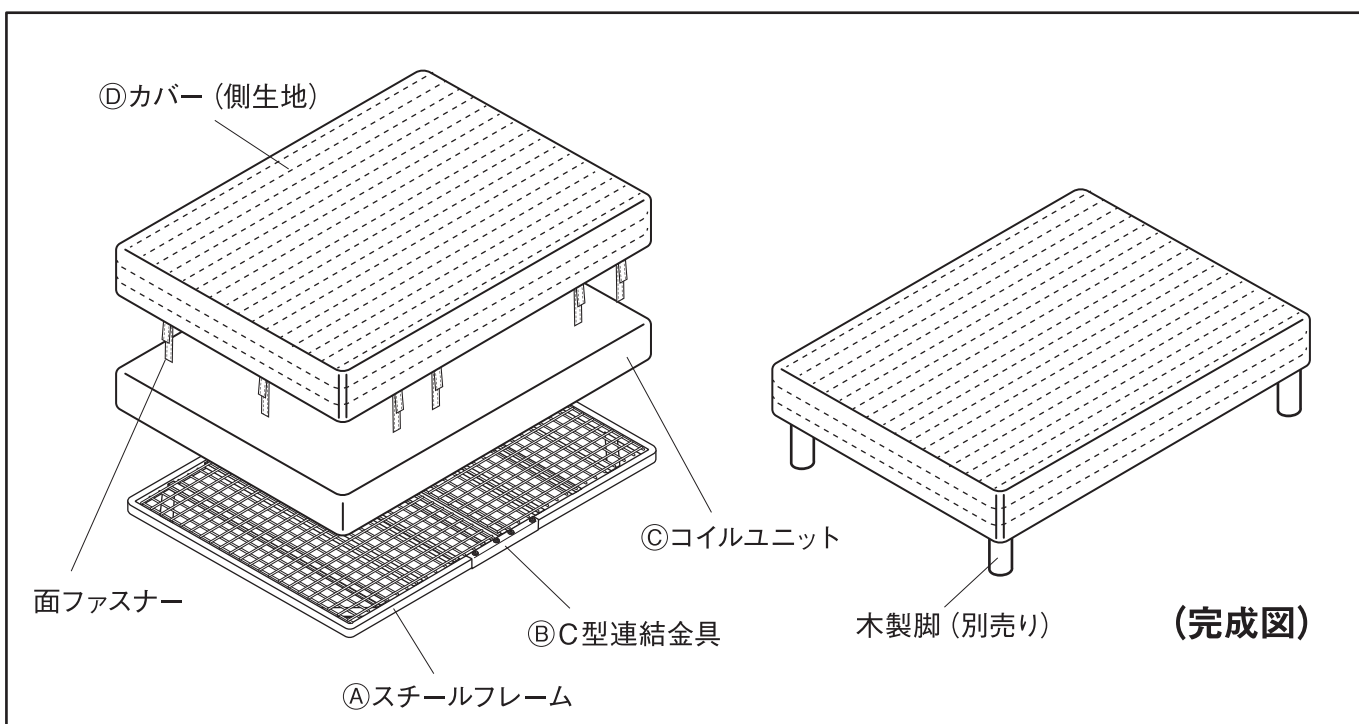
<p>① スチールフレーム × 2</p> 	<p>② C型連結金具 × 2</p> 	<p>③ コイルユニット × 1</p>  <p>※お届け時はロール状に梱包されています。</p>	<p>④ カバー (側生地) × 1</p> 
---	---	---	--

フィッティングパーツ

<p>⑤ ボルト × 8</p> 	<p>⑥ キャップナット × 8</p> 	<p>⑦ ワッシャー</p>  <table border="1" data-bbox="1029 869 1468 952"> <tr> <td>スモール・シングル・セミダブル</td> <td>×24</td> </tr> <tr> <td>ダブル</td> <td>×16</td> </tr> </table>	スモール・シングル・セミダブル	×24	ダブル	×16
スモール・シングル・セミダブル	×24					
ダブル	×16					
<p>⑧ スプリングワッシャー × 8</p> 	<p>⑨ レンチ × 1 (4 mm)</p> 	<p>⑩ スパナ × 1 (10 mm)</p> 				

各部の名称

(このイラストはダブルサイズを使用しています)



組立方法

このイラストはダブルサイズを使用しています。

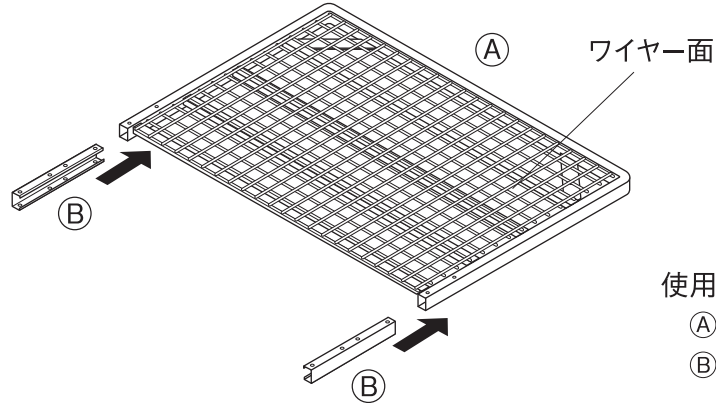


注意

- ❶ 組み立ては、大人2人以上で行ってください。1人で作業すると、転倒や破損、床をキズつける、ケガの原因となります。
- ❷ 組み立て時は、組み立てに必要なスペースを十分に確保し、敷物を敷いてください。床や既存の家具のキズ防止になります。

1

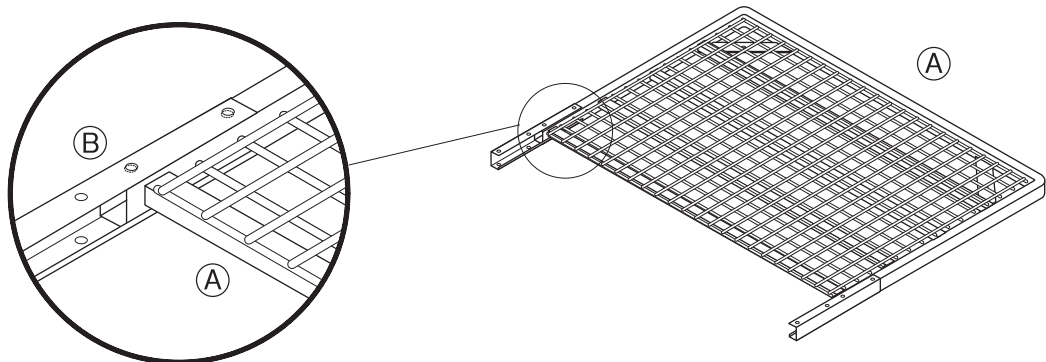
① 片側の(A)スチールフレームのワイヤー面を上にして、(B)C型連結金具を差し込んでください。



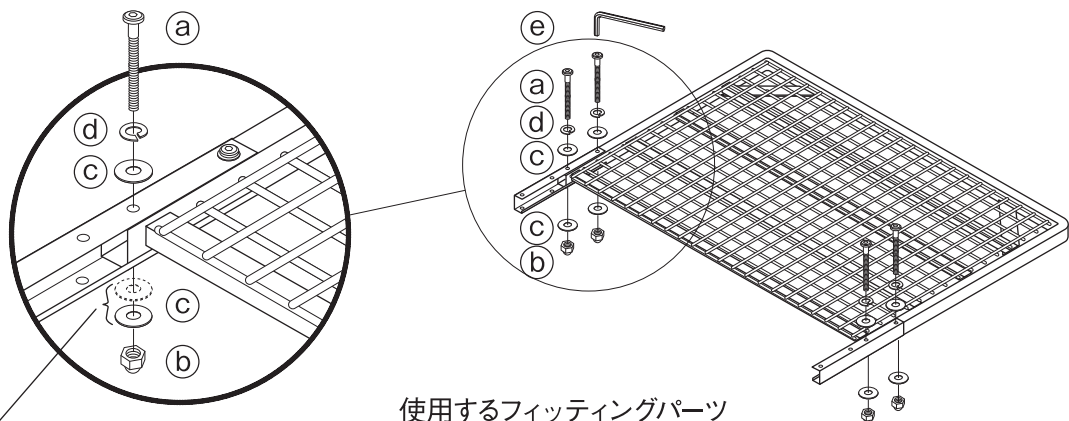
使用するパーツ

- (A)スチールフレーム ×1
- (B)C型連結金具 ×2

② (B)C型連結金具と(A)スチールフレームの穴位置 (2箇所) を合わせてください。



③ (A)スチールフレームと(B)C型連結金具を下図のように(a)、(b)、(c)、(d)を使用し取り付けます。一箇所ずつきつく締めないでください。穴位置がずれ、組み立てが難しくなる為、まず全てゆるめに締めておいてください。



使用するフィッティングパーツ

- (a)ボルト ×4
- (b)キャップナット ×4
- (c)ワッシャー ×12・・・スモール・シングル・セミダブルの場合
- (c)ワッシャー ×8・・・ダブルの場合
- (d)スプリングワッシャー ×4
- (e)レンチ

※底面側に取り付ける(c)ワッシャーは
スモール・シングル・セミダブルの場合は **2枚重ね**、
ダブルの場合は、**1枚のみに** してください。

組立方法 (つづき)

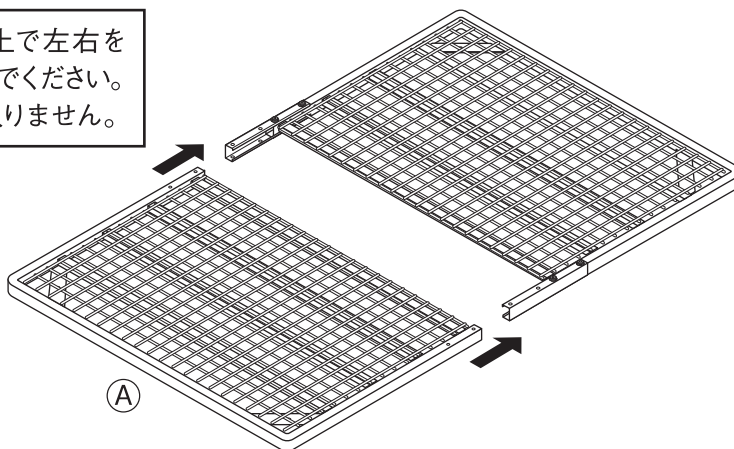
このイラストはダブルサイズを使用しています。

2

① もう一つの(A)スチールフレームを(B)C型連結金具に差し込みます。

お願い
(その他 注意)

差し込む際、2人以上で左右を
まっすぐ同時に差し込んでください。
斜めになると、うまく入りません。

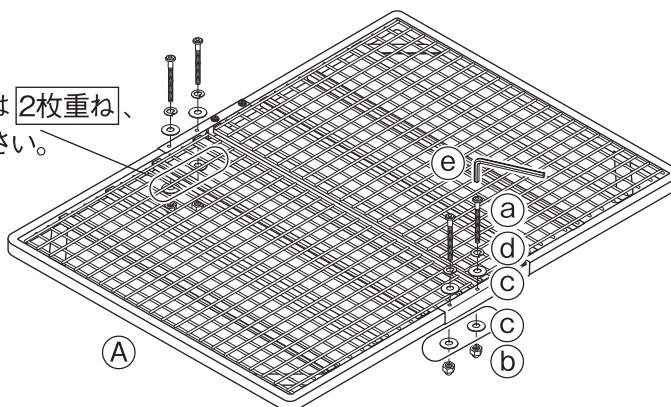


使用するパーツ

(A)スチールフレーム ×1

② 1-③同様(A)スチールフレームと(B)C型連結金具を下図のようにa、b、c、dを使用し取り付けます。

※底面側に取り付ける(C)ワッシャーは
スモール・シングル・セミダブルの場合は2枚重ね、
ダブルの場合は、1枚のみにしてください。



使用するフィッティングパーツ

(a)ボルト	×4	
(b)キャップナット	×4	
(c)ワッシャー	×12	スモール・シングル・セミダブルの場合
(c)ワッシャー	×8	ダブルの場合
(d)スプリングワッシャー	×4	
(e)レンチ		

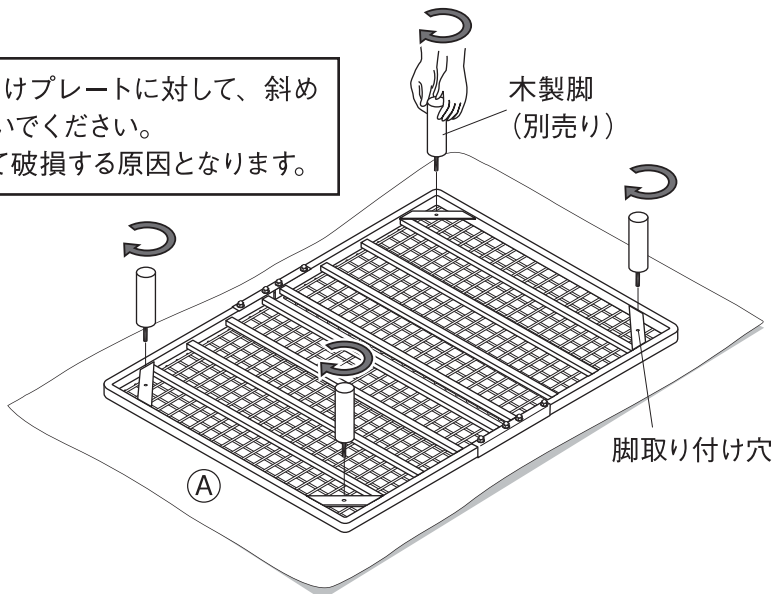
3

2で組み立てた(A)スチールフレームをワイヤー面が下側になるように裏返しにして、両手で木製脚(別売り)を支えながら脚取り付け穴に垂直にまっすぐ入るよう回して取り付けてください。

※木製脚は別売りです。

お願い
(その他 注意)

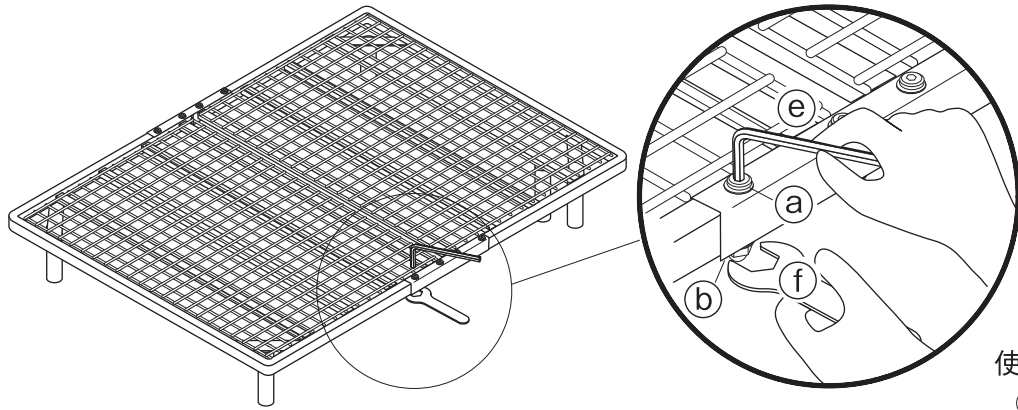
木製脚は脚受けプレートに対して、斜め
に取り付けしないでください。
ネジがつぶれて破損する原因となります。



組立方法 (つづき)

4 ワイヤー面が上側になるように再度裏返した状態で下側の⑥を①で保持した上、上側より③で②にゆるみがないようにすべてのボルトを奥まできつく締めて固定してください。

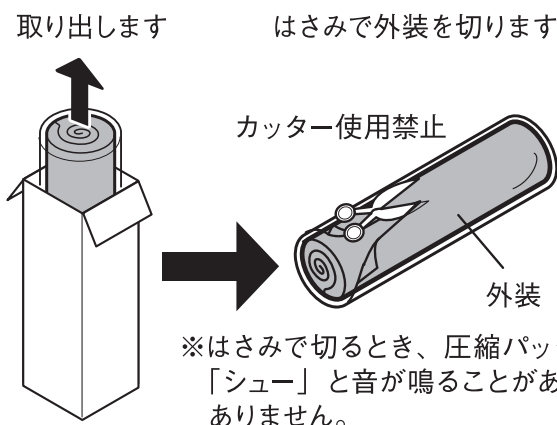
注意 ① ②ボルトの締め付けにゆるみがないことを確認してください。また、使用によりボルトがゆるむ場合がありますので、ご使用開始1週間が経過した際、また、はじめは1~2か月、その後は1年ごとを目安に定期的に点検し、ゆるんでいたら締め直してお使いください。



使用するフィッティングパーツ
 ③レンチ
 ④スパナ

5 ③コイルユニットを置きます。

① ③コイルユニットを外箱から取り出し、イラストのように外装だけはさみで切ります。
 ※内側の圧縮パックまで切らないでください。



注意

- ① 開封にはカッターナイフを使用しないでください。誤って製品を破損したり、ケガをするおそれがあります。
- ② 開封時は、マットレスの倍以上のスペースを確保し、周辺に人や危険物がないか確認してください。圧縮解放時にケガや物を破損させる場合があります。

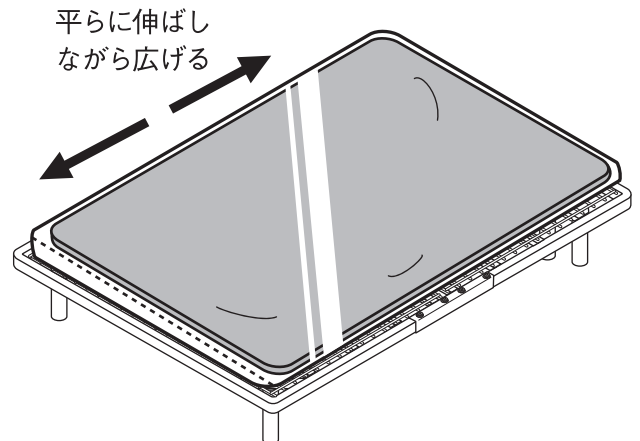
使用するパーツ
 ③コイルユニット ×1

② 圧縮パックされた③コイルユニットを外装から取り出し、「下面」表記が床面側になるように④スチールフレーム上で平らに広げてください。

③コイルユニット裏表の見分け方
 (圧縮パック状態)

コイルユニットには裏表があります。下記の表記がある面が裏です。裏面を必ず下に向けて置いてください。③コイルユニットの向きを間違えると製品が破損したり、ケガをするおそれがあります。

下面
 BOTTOM SIDE



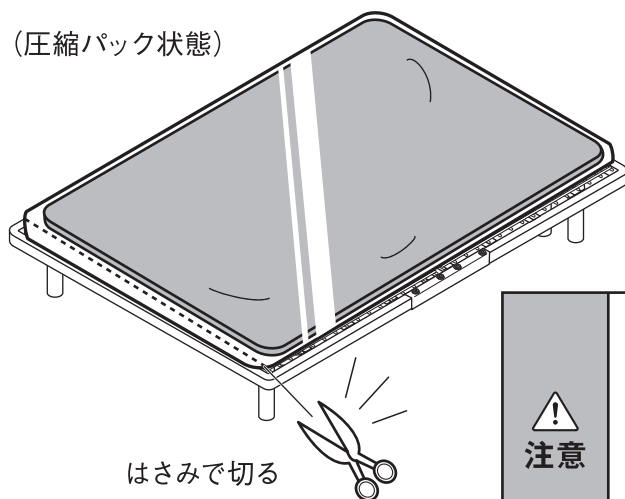
平らに伸ばす際には、大人2人でそれぞれ③コイルユニットの短辺側を持ち、引っ張ったり、上下に振るなどすると平らに伸ばしやすくなります。



組立方法 (つづき)

5 (つづき)

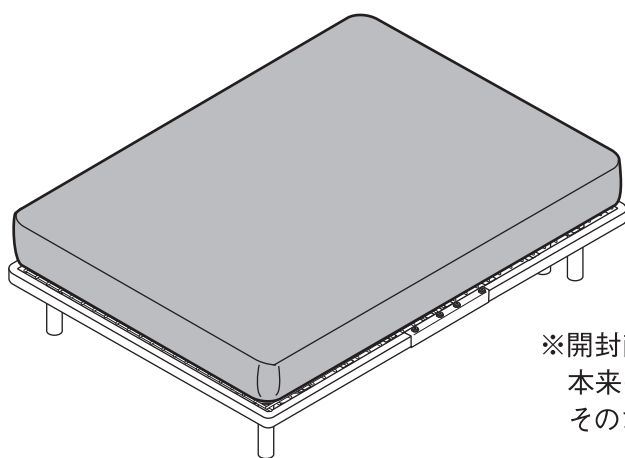
- ③ 圧縮パックの端を引っ張り、◎コイルユニットを切らないように注意しながら圧縮パックの端をはさみで切り、◎を取り出して下さい。

(圧縮パック状態)



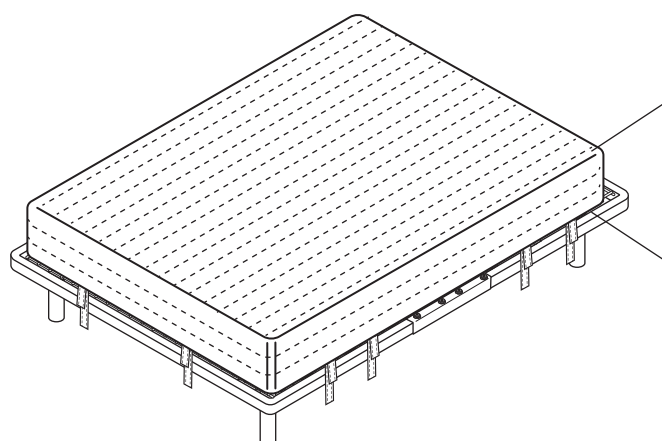
 注意	⊘ 開封にはカッターナイフを使用しないでください。製品が破損し、ケガをするおそれがあります。	
	⓪ 圧縮パックを開いた後はマットレスは急速にふくらみます。圧縮解放時にケガや物を破損させる場合がありますので、ご注意ください。	

- ④ 本体が圧縮から戻り、平らな状態になったら 次の手順に進んでください。



※開封直後は、端の部分がふくらみきらないことがあります。本来の大きさに戻るまで2～3日かかる場合がありますが、そのままご使用頂けます。

6 ◎コイルユニットに④カバー (側生地) をかぶせてください。



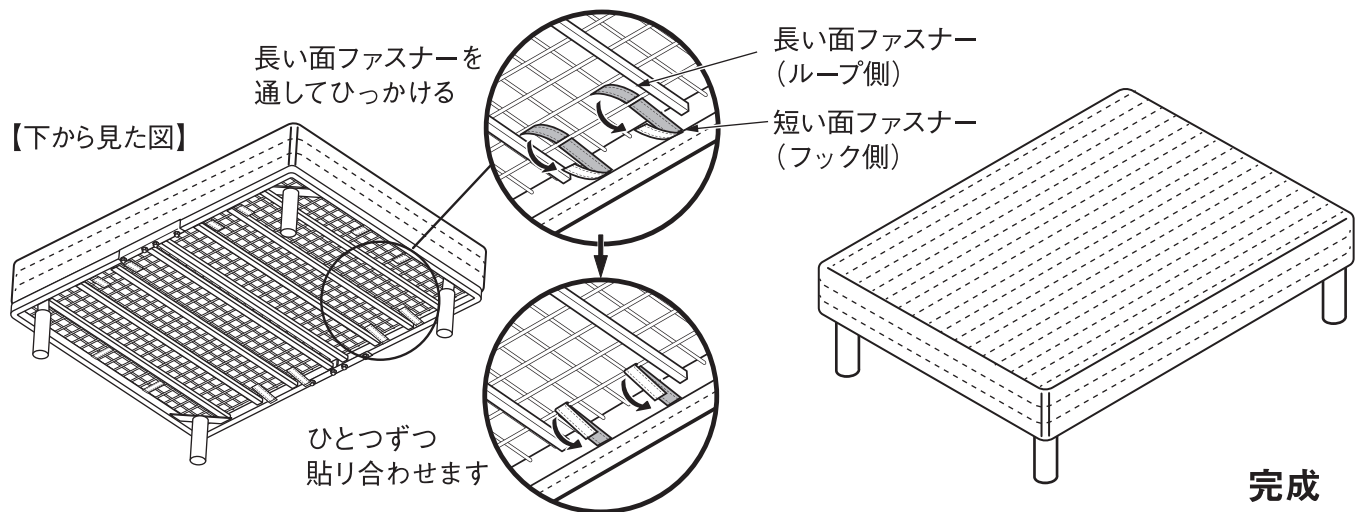
④カバー (側生地)

◎コイルユニット

組立方法（つづき）

7

- ⑩カバー（側生地）の長い面ファスナー（ループ側）を本体のワイヤーに通してから、短い面ファスナー（フック側）と貼り合わせます。
- ⑪カバー（側生地）を整えて、完成です。



ご使用方法

移動について

〈組み立てた状態で動かす場合〉

- 移動させる際は、大人2人以上で、必ず製品の下に両手を掛け、床面を引きずらないように持ち上げて運んでください。床や既存の家具のキズ防止になります。

〈引越しなどで運ぶ場合〉

- 移動をする際は、組み立て前の状態に戻してから運んでください。途中でパーツがはずれると、破損、ケガをするおそれがあります。

廃棄について

- 廃棄の際は、居住地域の自治体のルールに従い、処分してください。

カバー（側生地）の取り扱いについて

〈洗濯方法〉

- 洗濯可能な洗濯機の容量（目安）：ベッドカバー／8 kg 以上のものをご利用ください。



注意

- ❗洗濯機破損や事故を防ぐために「洗濯機の容量、洗い方」については洗濯機の取扱説明書に従ってください。また家庭の洗濯機で洗えない場合はクリーニング専門店にご相談ください。
- ❗洗濯用ネットを必ずご使用ください。
- ❗洗う際には、キズの原因となりますので面ファスナーのフック面（硬いほう）を次頁「カバー（側生地）の取りはずし方」**2**のように、全ておい隠して洗ってください。

- 塩素系漂白剤の入っていない洗剤を溶かしたぬるま湯（30℃以下）に本体をつけ込み、中の空気を十分に押し出してから、弱い水流（ソフトコースなど）で洗ってください。
- すすぎを十分にしてください。
- 脱水後、形を整えてから風通しの良い日陰で吊り下げて両面を乾燥させてください。なお、タンブラー乾燥はお避けください。縮みの原因となります。
注意：3分以上の脱水は詰め物の吹き出しの原因となりますので、避けてください。
- 定期的に風通しの良い日陰で、吊り下げて干してください。

ご使用方法 (つづき)

カバー (側生地) の取りはずし方

1 面ファスナーで貼り合わせている部分を、ひとつずつ、はずします。



注意

- ❶ 持ち上げる (ベッドを移動させる) 際は、大人2人以上で行ってください。
- ❷ 床や壁への接触によるキズや破損にご注意ください。

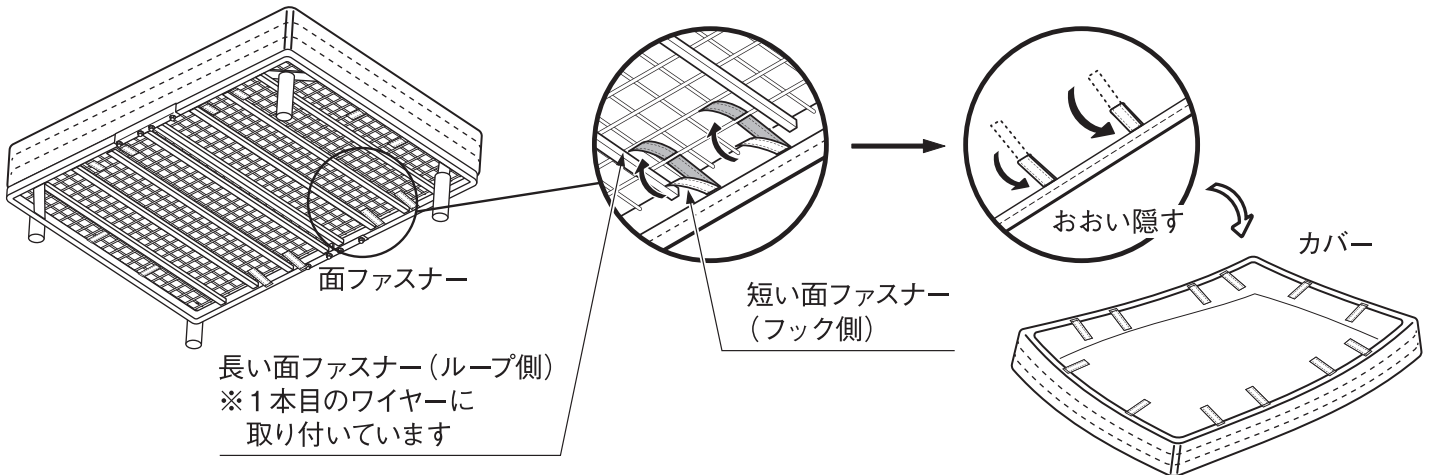
2 はずした面ファスナーどうしを貼り合わせ、ループ面でフック面を全ておおい隠します。



注意

- ❶ 面ファスナー同士をずれなく貼り合わせてください。面ファスナーのフック面がカバー (側生地) 裏面の生地に触れると、キズつけたり破損の原因となります。

【下から見た図】



お手入れ方法

コイルユニットおよびカバー (側生地) のお手入れ

- コイルユニットを長持ちさせるには、3～4ヶ月に一度、頭部と脚部を定期的にローテーションさせてください。
- コイルユニットは裏表反転させての使用はできませんので、ご注意ください。
- ベッドの上に立つなど、一部分に荷重が集中するご使用や、飛びはねたりしないでください。変形や破損、コイルユニットの寿命を縮めることになります。
- ご使用の際は、カバー (側生地) 上にボックスシーツ (別売り) などのカバーをかけてご使用ください。
- カバー (側生地) の洗濯については、ご使用方法もしくは縫い付けの品質表示ラベルに従い正しく取り扱ってください。
- カバー (側生地) の取り付け方、取りはずし方については、ご使用方法をご確認ください。

保守・点検

- 破損や変形した状態では使用しないでください。
- 脚や本体にゆるみやグラつきがないか定期的に点検し、ゆるんでいたらしっかり締め直してください。ケガや製品の破損、床面へのキズ防止になります。
- 害虫を発見した場合は、直ちに殺虫や防虫処理をしてください。放置すると虫害が拡大するおそれがあります。

金属部のお手入れ

- 通常のお手入れはやわらかい布で乾ぶきしてください。
- 汚れのひどい時は、3～5%に薄めた中性洗剤を浸した布で汚れを落とし、その後、水で浸した布で洗剤分をよくふき取ってください。次に乾いた布で軽くふいた後、自然乾燥させてください。

製品仕様

品名	脚付マットレス ポケットコイル (洗えるカバー 組み立て仕様)			
規格	スモール	シングル	セミダブル	ダブル
J A N	4550512851653	4550512851660	4550512851646	4550512851677
製品寸法 (脚を除く)	幅830 ×奥行1950 ×高さ250 mm*	幅970 ×奥行1950 ×高さ250 mm*	幅1200 ×奥行1950 ×高さ250 mm*	幅1400 ×奥行1950 ×高さ250 mm*
製品重量	約 35 kg	約 39 kg	約 48 kg	約 59 kg
用途	ベッド (1人用)		ベッド (1~2人用)	
材質	スチールフレーム : 金属(鋼) カバー(側生地) : ポリエステル100% コイルユニット : コイルスプリング、フェルト(ポリエステル) コイルユニットカバー : ポリプロピレン 詰め物(上) ウレタンフォーム、フェルト(ポリエステル) 詰め物(下) フェルト(ポリエステル) 表面加工 : スチールフレーム エポキシポリエステル樹脂粉体塗装			
原産国	マレーシア			

※ 実際の製品高さは、木製脚(別売り)の高さを加えたものになります。

お問い合わせ先

製品のお問い合わせは、お買い上げの販売店もしくは下記お客様相談室までご連絡ください。

株式会社 良品計画

お客様相談室でんわ



0120-14-6404

Mattress with legs Pocket coil (Washable cover Knock-down)

SS / S / SD / D

User Guide

Thank you for your purchase.

Read this User Guide before use to ensure correct assembly and use of the product.

Store this guide in an easily accessible place for future reference.

Table of Contents	Pages
Important Information (Safety Advice)	14 - 16
Parts	17
Part Names	17
Assembly Instructions	18 - 22
Directions for Use	22 - 23
Care Instructions	23
Specifications	24
Contact Information	24

Important Information (Safety Advice)



The instructions must be followed.

This User Guide contains important information for safe use of the product in order to prevent harm to users and other individuals as well as damage to property.

Please note the following contents (indications and graphic symbols) before reading the main contents of this guide and follow the given instructions.

- Explanations of Indications

The extent of injury and damage that may arise when the product is used incorrectly is classified and explained with the following symbols.

 WARNING	Indicates a hazard with a level of risk which, if not avoided, could result in death or serious injury ^{*1} to the user.	 CAUTION	Indicates a hazard with a level of risk which, if not avoided, could result in injury ^{*2} to the user or property damage ^{*3} .
--	---	--	--

- Explanations of Graphic Symbols

Instructions are given in the form of the following graphic symbols.




(Examples of graphic symbols are as follows.)



 Actions that are prohibited.	 Actions that must be taken.
--	---

*1 "Serious injury" indicates injuries, such as blindness, traumas, burns, bone fractures, poisoning, or electric shocks, that have long-term effects and require hospitalisation and/or long-term hospital visits for treatment.



*2 "Injury" indicates traumas or burns that do not require hospitalisation or long-term hospital visits for treatment.

*3 "Property damage" indicates extended damage that involves the house or household property.

 WARNING	
 DON'Ts	<ul style="list-style-type: none"> • Do not lay small children on the product. Doing so may cause them to suffocate or fall on the floor. • Do not put excessive load only on one side. Doing so may damage the parts and lead to injury. • Do not stand or jump on the bed. Doing so may cause tip-over, damage and/or injury. • Do not place on the power cord of an electrical appliance. Doing so may damage the cord, leading to an electric shock or a fire. • Do not leave unnecessary packaging materials within reach of small children. Children may accidentally pull them over their head, cover their mouth and/or nose and suffocate.
 DOs	<ul style="list-style-type: none"> • Make sure that the bedding does not come in contact with lighting fixtures when they are turned on. Otherwise the heat may cause a fire.

 CAUTION	
 DON'Ts	<ul style="list-style-type: none"> • Do not use a box cutter to open © coil unit. Doing so may cause damage to the product, resulting in injury. • Do not cut through the compressed package inside when opening the outer package. If the package is cut open, © coil unit will rapidly expand and may cause injury.

CAUTION (Continued)

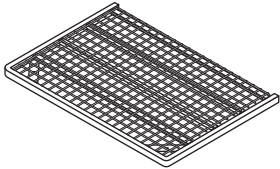
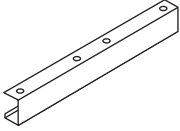
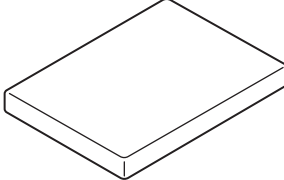
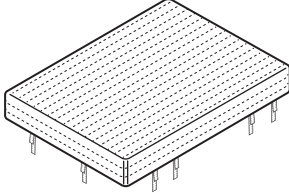
 DON'Ts	<ul style="list-style-type: none"> ● Do not place anything above the bed. It may fall and cause injury in the event of an earthquake, etc. ● Do not use unless fully assembled. Doing so may cause the fixed parts to come off and lead to injury. ● Do not attempt to repair or modify. Doing so reduces the strength of the product and may lead to injury. ● Do not use if damaged or deformed. Doing so may cause insufficient strength and may lead to injury. ● Do not allow more than the specified number of people to use at the same time. Doing so may cause damage, resulting in injury. (See the Specifications for details.) ● Do not use for other than its intended purpose. Doing so may cause damage, resulting in injury. ● Do not place furniture or anything that may tip over near the bed. It may tip over and cause injury in the event of an earthquake, etc. ● Do not use outdoors. Doing so may cause deformation or severe degradation, resulting in injury. ● Do not attach any legs other than MUJI's wooden legs (sold separately). Doing so may cause tip-over, damage and/or injury. ● Do not drag to move the product. Doing so may cause product damage, floor scratches and/or injury.
 DOs	<ul style="list-style-type: none"> ● Avoid exposure to direct sunlight and heat or air from heating and cooling appliances such as an air conditioner and a heater. Doing so may cause warping, distortion, cracking, or discolouration. ● When opening the packages, make sure to secure enough space (twice or more of the size of © coil unit) and make sure that no one or nothing that may cause harm is around. Otherwise, the mattress may cause injury or damage as it expands. ● Install slightly away from the wall. Doing so prevents air stagnation and condensation on the wall, and eventually mould growth. Avoiding direct contact with the wall also prevents discolouration of the wall paper. ● The product must be assembled by at least two adults. Assembling alone may cause tip-over, damage, floor scratches, and/or injury. ● Regularly check for any looseness in all parts, and retighten them if looseness is found. Doing so prevents injury and product damage. ● Regularly remove © coil unit from the bed. Temperature difference between the inside and outside of © coil unit and moisture trapped inside may cause mould growth, leading to health hazards. ● Place an underlay under the product to protect the floor when using it on a soft flooring material. Doing so will prevent dents and scratches on the floor. ● Secure enough space and place an underlay when assembling the product. This prevents the floor and other furniture from scratches.

Note (Other Caution)

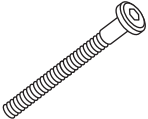
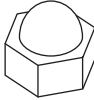



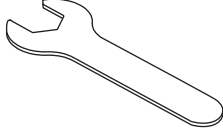
- Once the package is opened, © coil unit will rapidly expand and restore its original size in two to three days.
 - * The mattress may remain slightly curled from being rolled up.
- Depending on the environment of unpacking, it may take a while for © coil unit to restore its original size. Especially under low temperatures, urethan foam hardens making it difficult for the foam to absorb the air to expand, resulting in slow restoration.
- Use the product on a flat and stable surface. Otherwise it may cause product distortion or damage.
- Do not store © coil unit upright. Make sure to keep it horizontally to store/use.
- Follow the instructions in "Maintenance for Coil Unit and Cover (Outer Shell)" to take care of © coil unit. To prolong the life of © coil unit, rotate it once in every 3 to 4 months. (Note that © coil unit cannot be turned over.) Furthermore, expose the mattress to direct sunlight once every 6 to 12 months. Doing so prevents mould and mites.
- Air the mattress regularly by removing ④ cover (outer shell), etc. An infestation of mould and mites may occur if moisture builds up inside.
- Do not stand, jump on the bed, or apply load only on one area of the bed. Doing so may cause deformation, damage and/or shortening of the life of the coil springs.
- Use with a cover such as a fitted sheet (sold separately).
- Use a washing machine with a capacity of 8 kg or more to wash the cover (outer shell).
 - * To prevent accidents and damage to the washing machine, follow the washing machine's instructions regarding capacity and washing methods. Consult a dry cleaner if it cannot be washed in your washing machine.
- When washing the cover (outer shell), completely cover all the hook (hard) sides of the hook-and-loop fasteners to prevent scratches. Also be sure to use a laundry net.
- Do not use bleach or organic solvents, such as thinner, for cleaning. Doing so may cause discolouration or deformation.
- To dispose of the packaging materials, follow the rules implemented by your local government.
- Wear gloves during assembly of the product. Doing so prevents unexpected injury.

Parts

* Legs are sold separately.

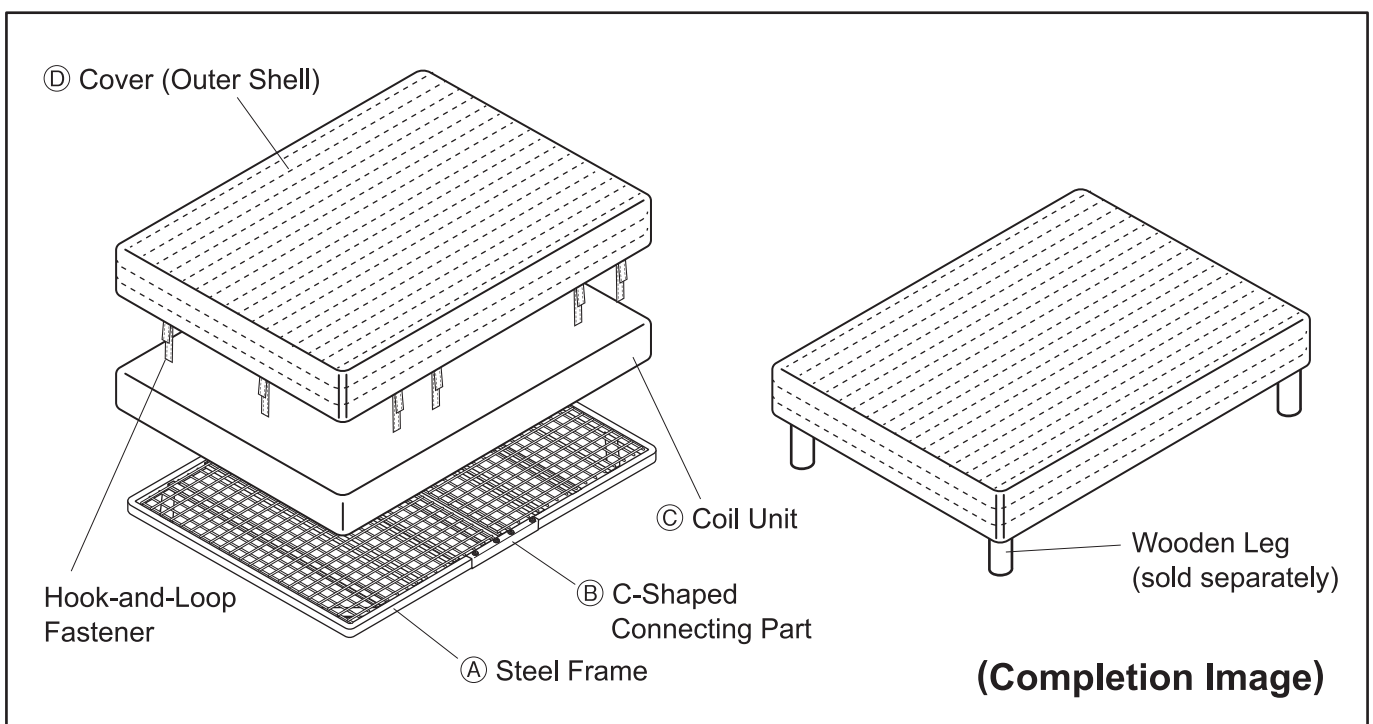
<p>Ⓐ Steel Frame × 2</p> 	<p>Ⓑ C-Shaped Connecting Part × 2</p> 	<p>Ⓒ Coil Unit × 1</p>  <p>* Packaged in a rolled-up form for delivery.</p>	<p>Ⓓ Cover (Outer Shell) × 1</p> 
--	---	---	--

Fitting Parts

<p>Ⓐ Bolt × 8</p> 	<p>Ⓑ Cap Nut × 8</p> 	<p>Ⓒ Washer</p>  <table border="1" data-bbox="1034 869 1476 945"> <tr> <td>SS / S / SD</td> <td>× 24</td> </tr> <tr> <td>D</td> <td>× 16</td> </tr> </table>	SS / S / SD	× 24	D	× 16
SS / S / SD	× 24					
D	× 16					
<p>Ⓓ Spring Washer × 8</p> 	<p>Ⓔ Wrench × 1 (4 mm)</p> 	<p>Ⓕ Spanner × 1 (10 mm)</p> 				

Part Names

(* D is used for the illustrations.)



Assembly Instructions

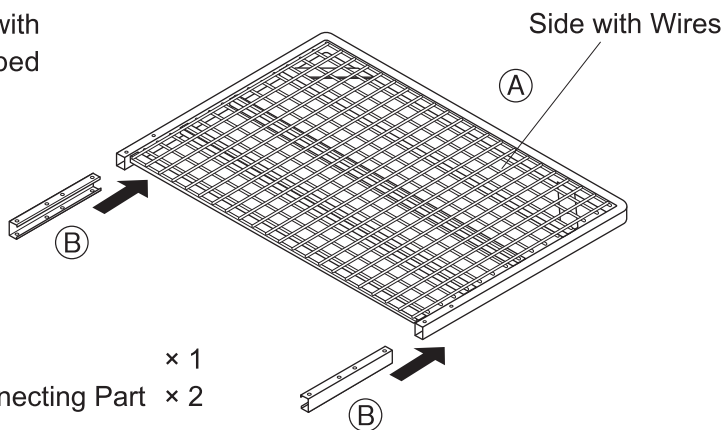
* D is used for the illustrations.



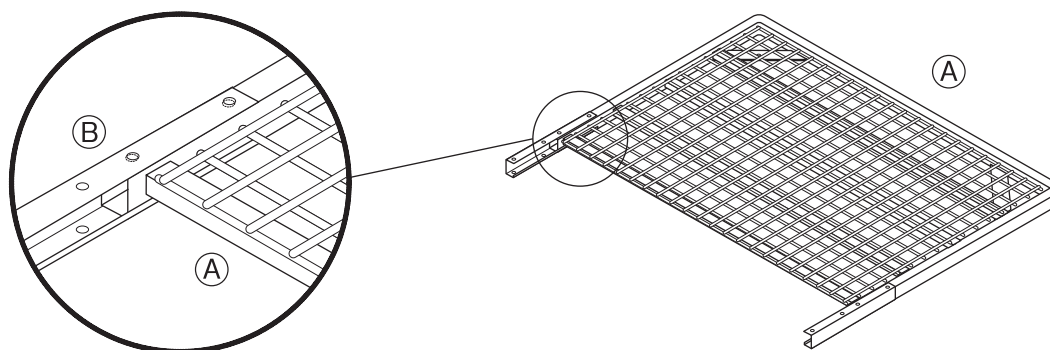
- ❗ The product must be assembled by at least two adults. Assembling alone may cause tip-over, damage, floor scratches, and/or injury.
- ❗ Secure enough space and place an underlay when assembling the product. This prevents the floor and other furniture from scratches.

1

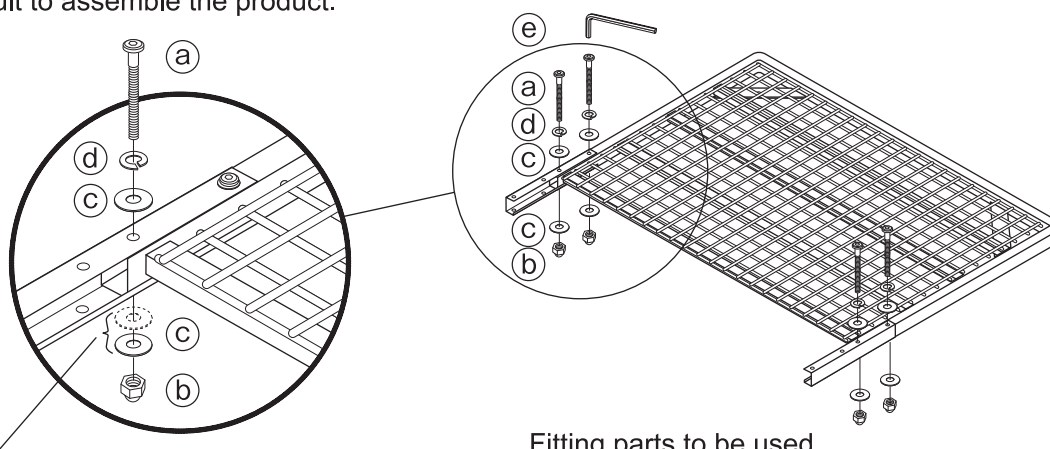
- ① Place one (A) steel frame with the side with wires facing up and insert (B) C-shaped connecting parts.



- ② Align the holes on (B) C-shaped connecting parts and on (A) steel frame (2 holes on each side).



- ③ Attach (A) steel frame and (B) C-shaped connecting parts, using (a), (b), (c) and (d). Do not tighten one bolt at a time at this point. Otherwise the positions of the holes will not be aligned, making it difficult to assemble the product.



* Attach "double" (c) washers for SS / S / SD, and "single" for D to the bottom side.

Fitting parts to be used

- | | |
|-------------------|----------------------|
| (a) Bolt | × 4 |
| (b) Cap Nut | × 4 |
| (c) Washer | × 12 ... SS / S / SD |
| (c) Washer | × 8 D |
| (d) Spring Washer | × 4 |
| (e) Wrench | |

Assembly Instructions (Continued)

* D is used for the illustrations.

2

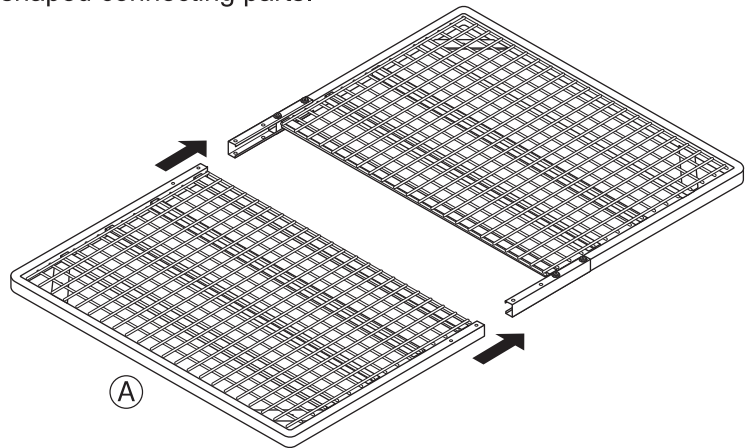
① Insert the other (A) steel frame to (B) C-shaped connecting parts.

Note (Other Caution)

Insert the part straight with two people, both sides at the same time. If the part is held at an angle, it will not be inserted.

Part to be used

(A) Steel Frame × 1

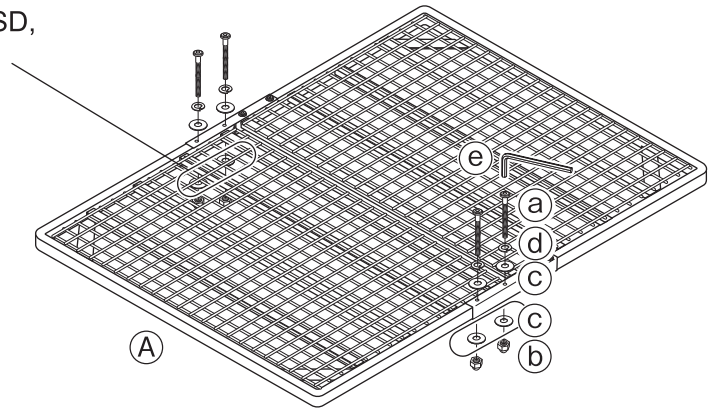


② In the same way as 1-③, attach (A) steel frame and (B) C-shaped connecting parts, using (a), (b), (c) and (d) as shown below.

* Attach "double" (c) washers for SS / S / SD, and "single" for D to the bottom side.

Fitting parts to be used

(a) Bolt × 4
 (b) Cap Nut × 4
 (c) Washer × 12 ... SS / S / SD
 (c) Washer × 8 D
 (d) Spring Washer × 4
 (e) Wrench



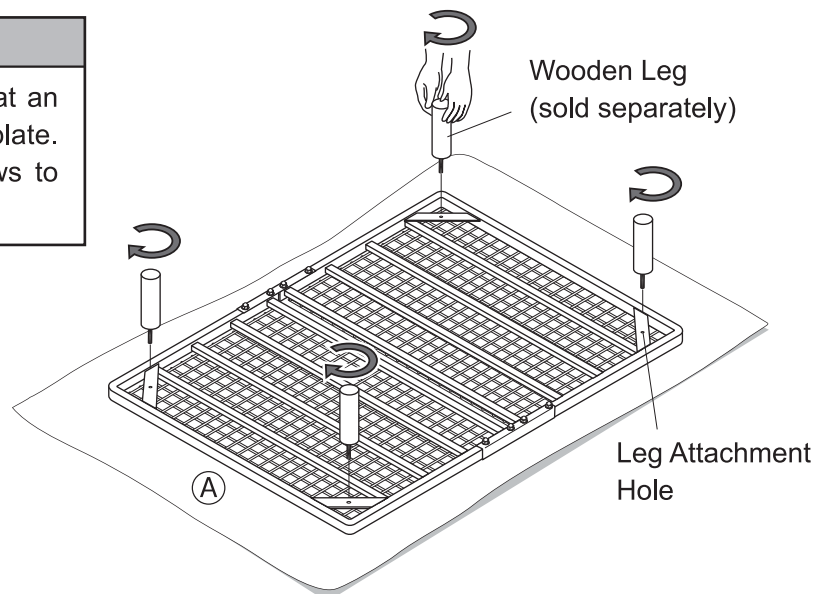
3

Flip over the (A) steel frame assembled in 2 so that the wire side is facing down. Then insert the wooden legs (sold separately) straight into the leg attachment holes and rotate them while holding with both hands.

* Wooden legs are sold separately.

Note (Other Caution)

Do not attach the wooden leg at an angle to the leg attachment plate. Doing so may cause the screws to become stripped and damaged.



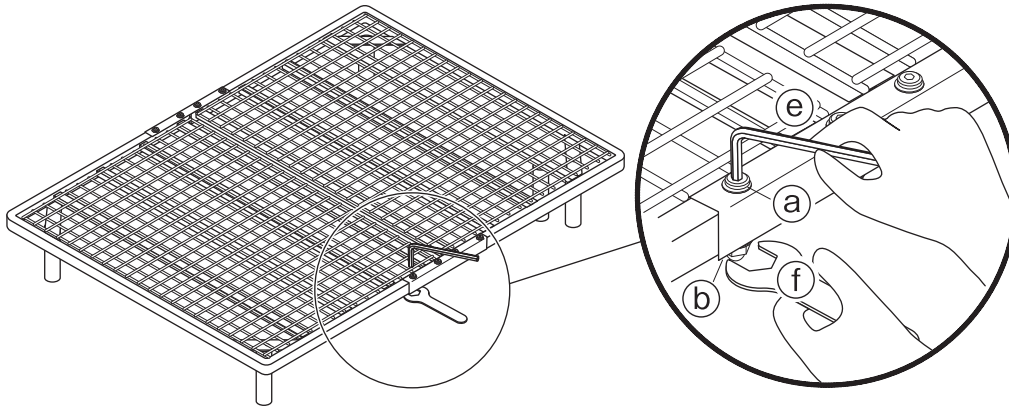
Assembly Instructions (Continued)

4

Turn over the frame again so the side with wires is facing up. Tighten ① from above using ②, while holding ③ under the frame with ④.

CAUTION

⚠ Make sure ① bolts are securely tightened. The bolts may get loose through use of the bed. Regularly check the bolts and re-tighten them one week after the assembly, every one to two months at the beginning, and once a year thereafter.



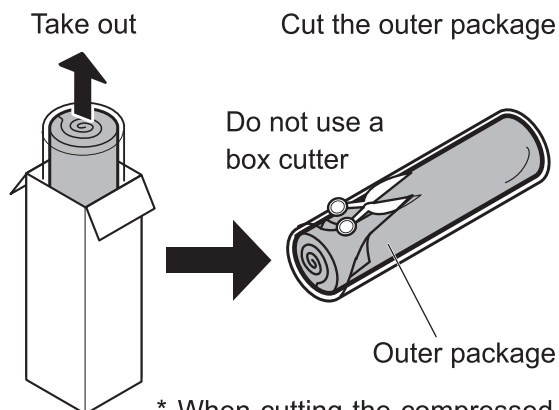
Fitting parts to be used

- ② Wrench
- ④ Spanner

5

Place ⑤ coil unit on the frame.

- ① Take out ⑤ coil unit from the box and cut its outer package with scissors as shown in the illustration.
* Be careful not to cut through the compressed package inside.



* When cutting the compressed package with scissors, you may hear a hissing sound as air enters, but it is not a defect.

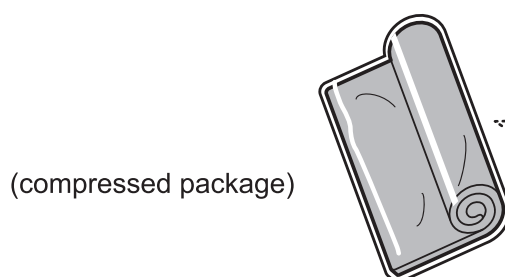
CAUTION

- ⊘ Do not use a box cutter to open. Doing so may accidentally cause damage to the product and/or injury.
- ⚠ When opening, make sure to secure enough space (twice or more of the size of the mattress) and make sure that no one or nothing that may cause harm is around. Otherwise, the mattress may cause injury or damage as it expands.

Part to be used

- ⑤ Coil Unit × 1

- ② Take out the compressed ⑤ coil unit from its outer packaging and spread it flat on the ① steel frame, ensuring that the "BOTTOM SIDE" label is facing down.



Top and Bottom of ⑤ Coil Unit

The top and bottom of the coil unit are different. The side with the sticker shown below is the bottom side. Make sure to place ⑤ coil unit with its bottom side facing down. Placing it on a wrong side may cause product damage or injury.

下面
BOTTOM SIDE

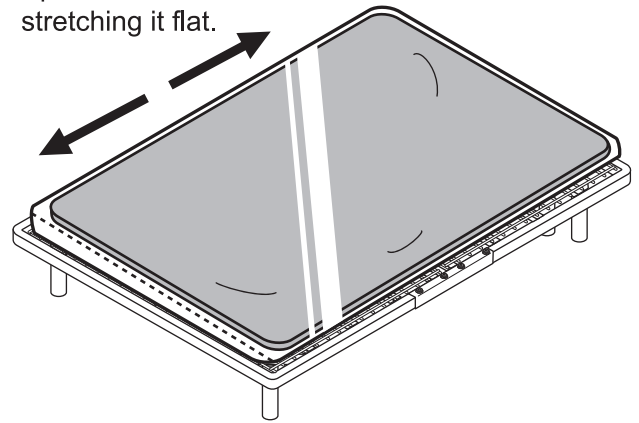
Assembly Instructions (Continued)

5

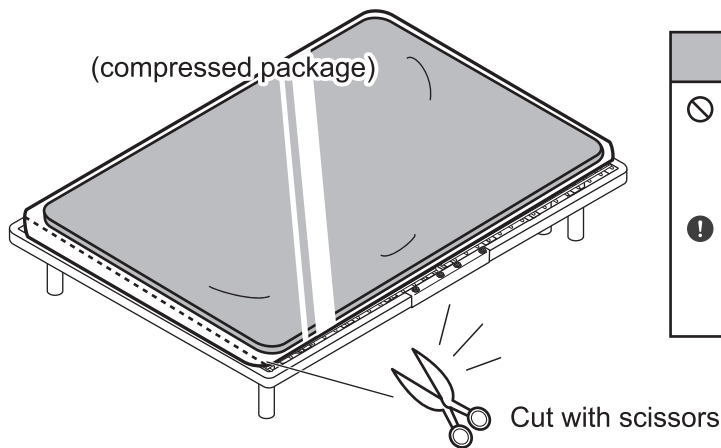
② (Continued)

When spreading © coil unit flat, it will be easier if two adults each hold the shorter sides of the © coil unit and pull or shake it gently up and down.

Spread while stretching it flat.



③ Pull one end of the compressed package and cut the edge, while making sure not to cut © coil unit, and take © out.

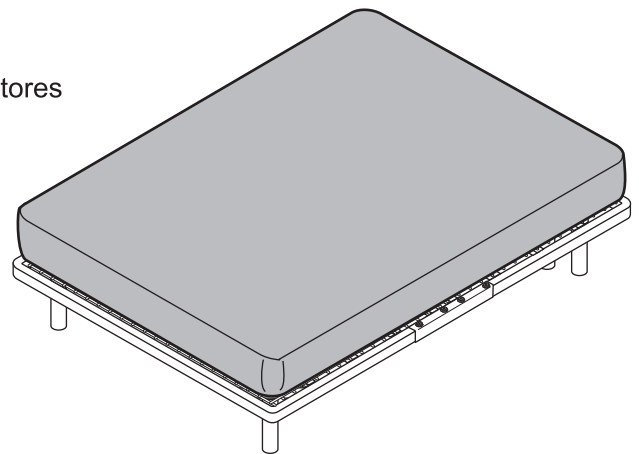


CAUTION

- ⊘ Do not use a box cutter to open. Doing so may cause damage to the product, resulting in injury.
- ⓘ Once unpacked, the mattress will rapidly expand. Be careful as it may cause injury or damage to the objects around.

④ Proceed to the next step after the mattress restores its original size and becomes flat.

* The ends may not fully expand right after unpacked. It may take two to three days for the mattress to restore its original size, but it can still be used meanwhile.

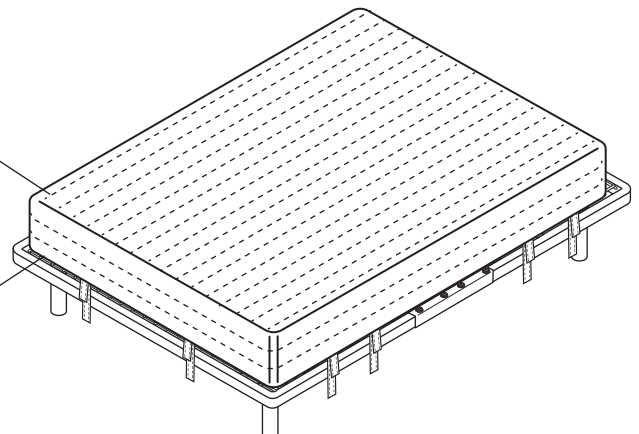


6

Attach ④ cover (outer shell) on © coil unit.

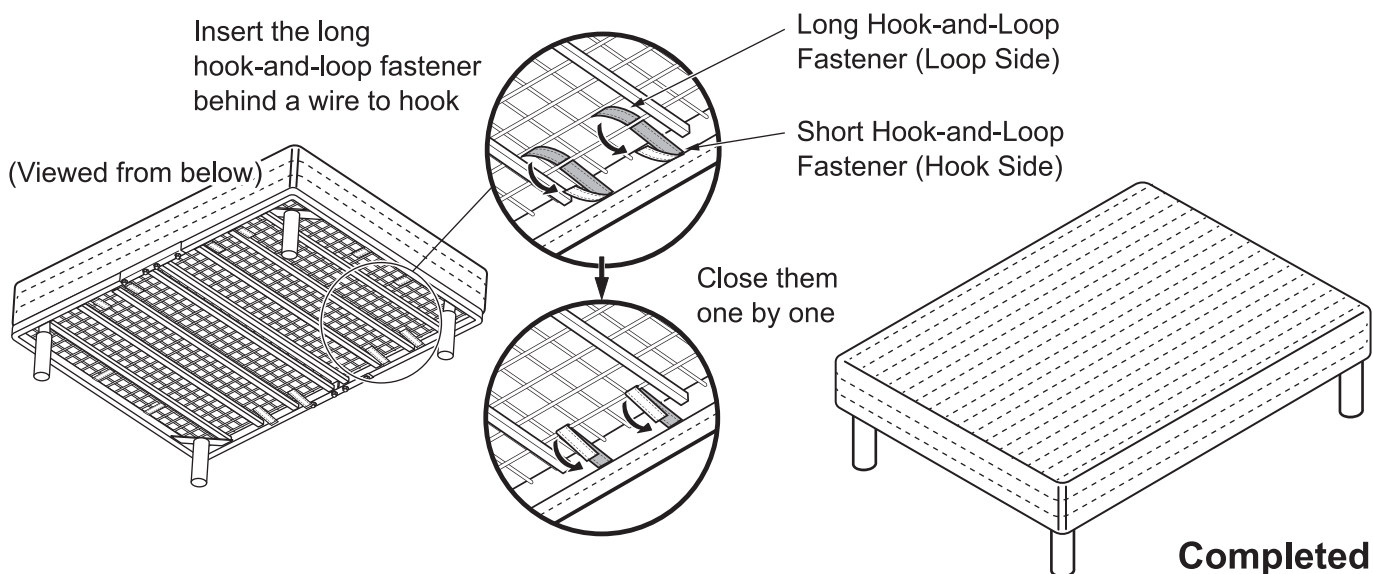
④ Cover (Outer Shell)

© Coil Unit



Assembly Instructions (Continued)

- 7** Insert the long hook-and-loop fastener (loop side) of ④ cover (outer shell) through behind a wire, then put together with the short hook-and-loop fastener (hook side). Smooth out ④ cover (outer shell) to complete.



Directions for Use

Moving the Product

<Moving the Fully Assembled Product>

- When moving the assembled product, do not drag it on the floor. It must be lifted and carried by at least two adults holding the underside of the product with both hands. This prevents the floor and other furniture from scratches.

<Transporting the Product for a Home Move, etc.>

- When moving the product, disassemble it beforehand. Not doing so may cause parts to come off and lead to injury or damage to the product.

Disposal

- To dispose of the product, follow the rules implemented by your local government.

Cover (Outer Shell)

<Washing>

- Use a washing machine with a capacity of 8 kg or more to wash the cover.


 CAUTION	<ul style="list-style-type: none">❗ To prevent accidents and damage to the washing machine, follow the washing machine's instructions regarding capacity and washing methods. Consult a dry cleaner if it cannot be washed in your washing machine.❗ Be sure to use a laundry net when washing.❗ When washing the cover, completely cover all the hook (hard) sides of the hook-and-loop fasteners to prevent scratches. (See 2 in Removing the Cover (Outer Shell) below.)
--------------------	--

- Dissolve detergent (not containing fluorescent brightening agent) in lukewarm water (30°C or less) and soak the cover in it. Squeeze out as much of the air inside as possible and wash in a gentle cycle.
- Rinse completely.
- After spin drying, restore the shape and hang it to dry both sides in a well-ventilated, shady place. Do not tumble dry. It may cause shrinkage.
Caution: Avoid spin-drying for over three minutes as this can cause the wadding to come out.
- Regularly hang it out in a well-ventilated, shady place.


Directions for Use (Continued)

Removing the Cover (Outer Shell)

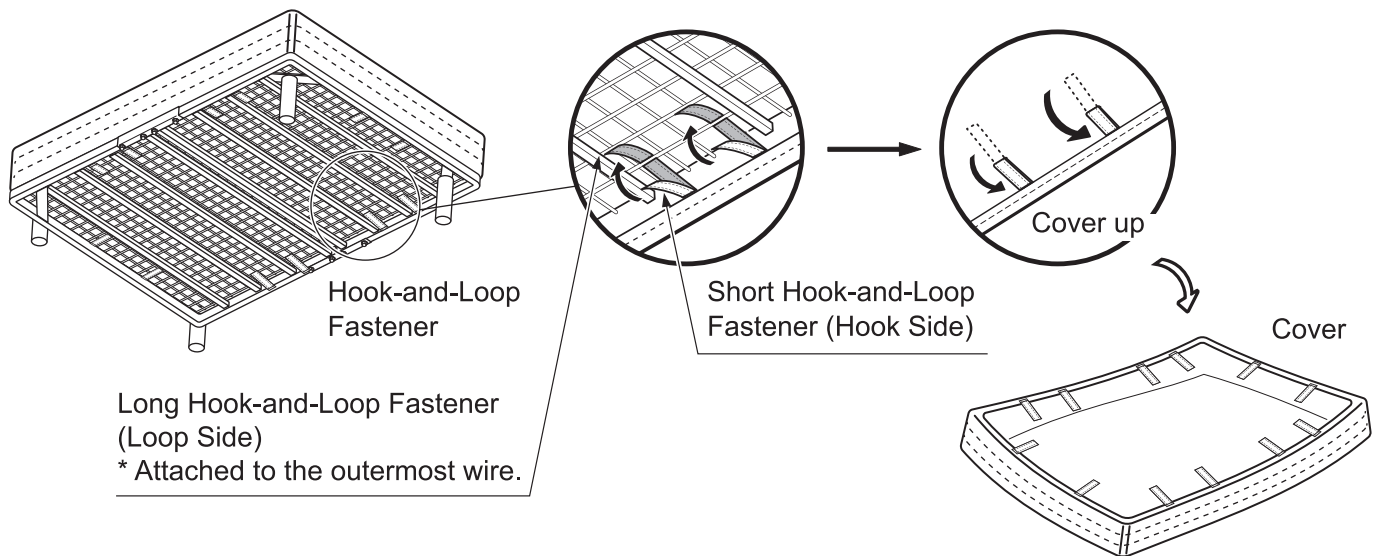
1 Pull the fasteners apart one by one.

 CAUTION	<ul style="list-style-type: none">❗ The bed has to be carried (moved) by at least two adults.❗ Be careful not to scratch or damage the floor and walls.
---	--

2 Put the two sides of hook-and-loop fastener together to cover all the hook side with the loop side.

 CAUTION	<ul style="list-style-type: none">❗ Put the two sides of the fasteners together without any gap. If the hook side comes in contact with the cover (outer shell) 's lining, it may cause scratches or damage.
---	--

(Viewed from below)



Care Instructions

Maintenance for Coil Unit and Cover (Outer Shell)

- Rotate the coil unit 180 degrees regularly, once in every 3 to 4 months to prolong its life.
- Note that the coil unit cannot be turned over.
- Do not stand, jump on the bed, or apply load only on one area of the bed. Doing so may cause deformation, damage and/or shortening of the life of the coil unit.
- Place a fitted sheet (sold separately) or any other covering on the cover (outer shell) when using the product.
- For instructions on how to wash the cover (outer shell), see Directions for Use or the care label on the cover.
- For instructions on how to attach and remove the cover (outer shell), see Directions for Use.

Maintenance and Inspection

- Do not use if damaged or deformed.
- Regularly check for any looseness or wobbling in the bed and its legs, and retighten them if any looseness is found. Doing so prevents injury, product damage and floor scratches.
- Take insecticidal measures immediately if any type of pest is found. If left untreated, pest damage may worsen.

Maintenance for Metal Parts

- For regular cleaning, wipe with a soft, dry cloth.
- If the product is heavily soiled, clean it with a cloth soaked in 3-5% neutral detergent solution and wipe off any detergent residue with a damp cloth. Then gently wipe with a dry cloth and let the product dry naturally.

Specifications

Product Name	Mattress w/legs Pocket coil (Washable cover Knock-down)			
Specification	SS	S	SD	D
JAN	4550512851653	4550512851660	4550512851646	4550512851677
Product Dimension (excluding legs)	W830 × D1950 × H250 mm*	W970 × D1950 × H250 mm*	W1200 × D1950 × H250 mm*	W1400 × D1950 × H250 mm*
Product Weight	Approx. 35 kg	Approx. 39 kg	Approx. 48 kg	Approx. 59 kg
Usage	Bed (for 1 person)		Bed (for 1 or 2 persons)	
Material	Steel Frame : Metal (Steel) Cover (Outer Shell) : 100% Polyester Coil Unit : Coil Spring, Felt (Polyester) Coil Unit Cover : Polypropylene Filling (Top) Urethane Foam, Felt (Polyester) Filling (Bottom) Felt (Polyester) Surface Finish : Steel Frame Epoxy Polyester Resin Powder Coating			
Place of Origin	MALAYSIA			

* The actual height of the product includes the height of wooden legs (sold separately).

Contact Information

For enquiries regarding the product, please contact the store of purchase.