

木製ベッドフレーム

スモール・シングル・セミダブル用

組立・取扱説明書

この度は本製品をお買い上げいただき、誠にありがとうございます。
ご使用前に本書をよくお読みいただき、内容を理解した上で、正しく組み立て、正しくお使いください。
また、本書はいつでも確認できるように大切に保管してください。

もくじ	ページ
重要なお知らせ（安全上のご注意）	2～4
パーツリスト	5
各部の名称	5
組立方法	6～8
ご使用方法	9
お手入れ方法	10
ご使用に際して	10～11
製品仕様	12
お問い合わせ先	12

重要なお知らせ (安全上のご注意)

必ずお守りください。

本書には、お使いになる方や他の人への危害と財産への損害を未然に防ぎ、安全に正しくお使いいただくために、重要な内容を記載しています。

次の内容（表示・図記号）をよく理解してから本文をお読みになり、記載事項をお守りください。

●表示の説明

誤った使い方をしたときに生じる危害や損害の程度を区分して説明しています。



警告

使用者が死亡または重傷(※1)を負うことが想定される内容です。



注意

使用者が傷害(※2)を負うことや物的損害(※3)が発生することが想定される内容です。

●図記号の説明

お守りいただく内容を次の図記号で説明しています。(次は図記号の例です。)



してはいけない「禁止」の内容です。



実行しなければならない内容です。

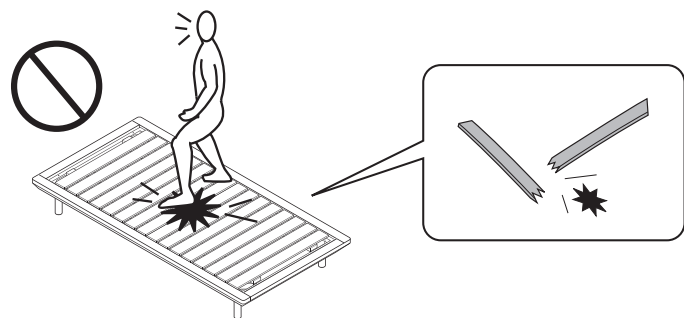
※1 重傷とは、失明やケガ、やけど、骨折、中毒、感電などで後遺症が残るもの及び治療に入院、長期の通院を要するものをさします。

※2 傷害とは、治療や入院や長期の通院を要しない、ケガ、やけどをさします。

※3 物的損害とは、家屋、家財にかかわる拡大損害をさします。

警告



- 乳幼児を寝かささないでください。床への落下や窒息の原因となることがあります。
- 一部に片寄って過度な荷重を加えないでください。マットレスやフレームの破損の原因となり、ケガをするおそれがあります。
- ベッドの上で立ったり、とびはねたりしないでください。ケガや製品の破損のおそれがあります。
- すのこや本体の上に直接腰掛けたり、乗ったりしないでください。すきまに足をはさんだり、すのこが折れたりしてケガをするおそれがあります。
- 敷布団など薄いものを敷いている場合、敷布団の敷き・はずしをする際は、すのこの上に立たないでください。負担がかかりすのこが破損したり、隙間に足をはさむなどして、思わぬケガの原因になります。



禁止

- 製品で電化製品の電源コードを踏まないでください。コードが破損し、感電や火災の原因となるおそれがあります。
- 製品の周囲での喫煙はおやめください。火災の原因などになることがあります。
- ストーブなど引火するおそれのあるものを近くに置かないでください。火災の原因になります。
- 不要になった梱包材は、幼児の手の届くところに置かないでください。頭からかぶるなどしたときに、口や鼻をふさぎ、窒息するおそれがあります。
- フィッティングパーツは小さな部品です。幼児の手の届くところには置かないでください。また、紛失しないでください。誤飲した場合、窒息などのおそれがあります。

⚠ 注意

 禁止	<ul style="list-style-type: none"> ● ベッドの設置場所の上部に物を置かないでください。地震時などにその物が落下してケガをする原因となります。 ● 組み立てが不完全なまま使用しないでください。中途半端な取り付けですと、固定部分がはずれてケガの原因になることがあります。 ● 修理および改造はしないでください。製品の強度が弱くなりケガをするおそれがあります。 ● 破損、変形した状態では使用しないでください。製品の強度が弱くなりケガをするおそれがあります。 ● 規定を超える人数では使用しないでください。破損してケガをするおそれがあります。(詳しくは製品仕様をご確認ください。) ● 本来の用途以外では使用しないでください。思わぬ事故やケガの原因となります。 ● ベッドの周囲には家具などの転倒する可能性のある物は置かないでください。地震時などに転倒し、ケガをする原因となります。 ● フェルトを貼った状態で、凹凸や継ぎ目などの段差のある床面では使用しないでください。フェルトがはがれて、床面を汚したり、キズつけたりする原因となります。 ● 屋外では使用しないでください。変形や著しい劣化が起こりケガをするおそれがあります。 ● 無印良品の木製脚/スチール脚(別売り)以外は取り付けしないでください。転倒や破損、ケガをするおそれがあります。
 行う	<ul style="list-style-type: none"> ● 組み立ては必ず2人以上で行ってください。1人で作業すると、部材の転倒、破損によるケガの原因となります。 ● 脚にゆるみやグラつきがないか定期的に点検し、ゆるみははじめたらしっかり締めなおしてください。ケガや破損、床面へのキズの防止となります。 ● 取り付け部分にゆるみやグラつきがないか定期的に点検し、ゆるみははじめたらしっかり締めなおしてください。ケガや破損、床面へのキズの防止となります。 ● 組み立ては十分な場所を確保し、敷物を敷いてください。床や既存の家具にキズがつく原因となります。注意して行ってください。 ● 部屋の換気は定期的に行ってください。特に下記の条件ではカビやダニが生じやすく健康を害するおそれがあります。 <ul style="list-style-type: none"> ・ 湿度の高い季節 ・ 冬季など外気が冷たく、室内温度との差により結露が生じる場合 ・ 過度な加湿器の使用 ● マットレスや敷布団を定期的にベッドからはずしてください。マットレス内部との温度差、湿気によって、カビが生じやすくなり、健康を害するおそれがあります。 ● 使い始める時は、室内の換気を十分にしてください。接着剤などに含まれるホルムアルデヒドが残っている可能性があり、化学物質に敏感な体質の方や乳幼児などアレルギー症状をおこすおそれがあります。 ● 木製ベッドフレーム用ヘッドボードを取り付けず、敷布団や薄いマットレスを使用する場合は、ベッド用(サイズ長辺 200 cm まで)をお使いください。ベッド用ではない敷布団やマットレス(長辺 200 cm を超えるマットレス)を敷くと、お子さまや高齢者などが思わぬケガをするおそれがあります。 ● すのこは正しい向きで置いてください。すのこを間違った向きに設置すると中央部のすきまが広くなり、敷布団を敷いた際にすきまに足をはさむなどして思わぬケガの原因となります。 ● ベッドの裏側も空気が流れるように壁から少し離したり、部屋の換気をしてください。夏場や高温多湿の部屋では、空気が滞留するとカビやダニが発生しやすくなり、健康を害するおそれがあります。

⚠ 注意 (つづき)



行う

- 使用時は、脚の底面にフェルトなどの保護材を貼るか、敷物を敷くなどしてご使用ください。そのまま使用すると、床面をキズつける原因となります。また、クッションフロアーなどの場合は、木部の塗料とクッションフロアーの反応により変色するおそれがあります。
- 照明器具が点灯している時は器具に布団やシーツが触れないようにしてください。発熱による火災の原因となるおそれがあります。

お願い (その他 注意)

- この製品は水平に保つように置いてください。ガタついたまま使用すると製品の変形やゆがみ、破損の原因となるおそれがあります。
- 高温 (目安: 35℃以上) や乾燥した場所 (目安: 湿度30%以下) で長期間設置はしないでください。製品の反りやゆがみ、割れなどが生じる原因になります。
- 直射日光や照明、ストーブやエアコンなどの冷暖房器具の熱や風を製品に直接あてないでください。反りやゆがみ、割れ、変色などの原因になります。
- シンナーなどの有機溶剤や漂白剤などの薬剤でお手入れしないでください。変色や変形の原因となります。
- 開封後の梱包材は、居住地域の自治体のルールに従い、処分してください。
- 組み立ての際は、手袋などをつけて作業してください。思わぬケガの防止になります。

※脚を取り付けないで使用する場合

- 脚を取り付けないで使用する場合は、本体フレーム底面に市販のフェルトを貼ってください。そのまま使用すると、床面をキズつける原因となります。また、クッションフロアーなどの場合は、木部の塗料とクッションフロアーの反応により変色するおそれがあります。
- 木製ベッドフレーム用ヘッドボード (別売り) を取り付ける場合は、必ず無印良品の木製脚 / スチール脚 (別売り) をご使用ください。取り付け金具で床をキズつける原因となります。

パーツリスト

オーク材突板

ウォールナット材突板

共通

※各リストはオーク材突板、ウォールナット材突板ともに共通です。
 ※サイズによってフェルトの枚数が異なります。
 ※脚は別売りです。

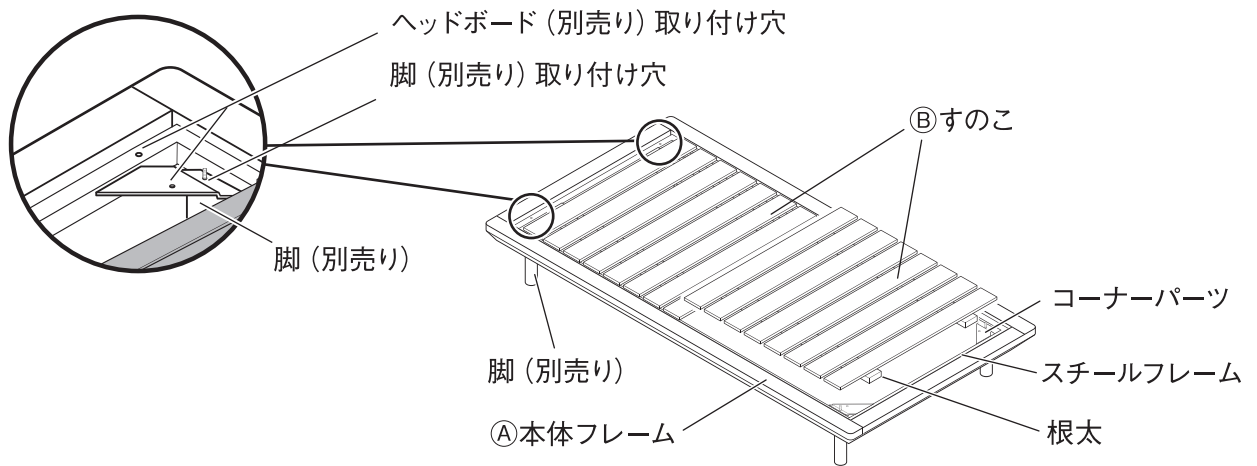
<p>① 本体フレーム ×1</p> <p>スモール シングル セミダブル</p>	<p>② すのこ</p> <p>スモール ×2 シングル ×2 セミダブル ×4</p>
---	--

フィッティングパーツ

<p>③ フェルト (シールタイプ)</p> <p>※サイズによって枚数が異なります。 右表をご確認ください。</p>	フェルトの数量	
	フレームベッドのサイズ	合計数
	スモール	×4
	シングル	×4
	セミダブル	×8

各部の名称

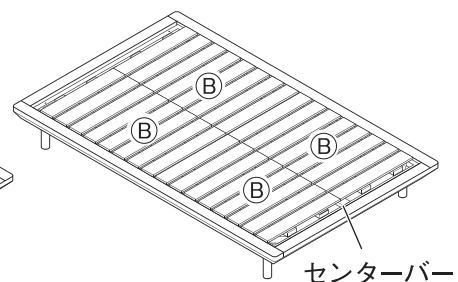
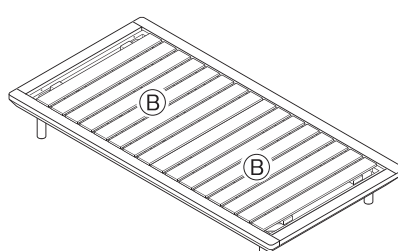
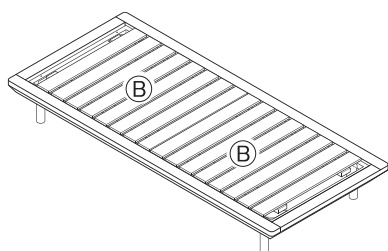
※イラストには **シングル** サイズを使用しています。



スモール

シングル

セミダブル



(完成図)

組立方法

オーク材突板

ウォールナット材突板

共通 /

スモール

シングル

セミダブル

共通

※組み立ては、オーク材突板、ウォールナット材突板ともに共通です。

※イラストには **シングル** サイズを使用しています。



注意

- ❗ 組み立ては、大人2人以上で行ってください。1人で作業すると、転倒や破損、ケガをしたり、床をキズつける原因となります。
- ⊖ 組み立てには電動工具は使用しないでください。無理な負荷がかかると、製品破損によりケガをするおそれがあります。
- ❗ 組み立て時は、組み立てに必要なスペースを十分に確保し、敷物を敷いてください。床や既存の家具のキズ防止になります。
- ⊖ ベッドの上で立ったり、飛びはねたりしないでください。転倒や破損、ケガをするおそれがあります。

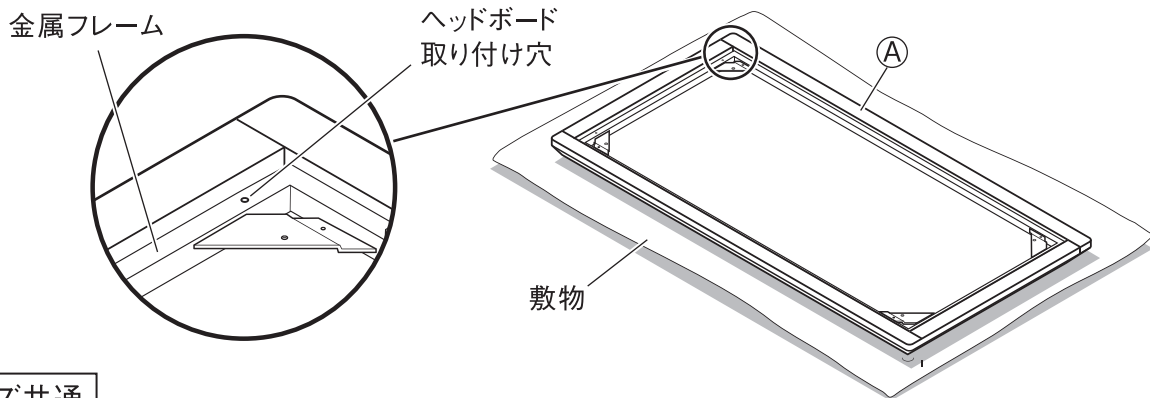
サイズ共通

1

はじめに、組み立てる場所に敷物などを敷きます。

(組み立て後の移動を避けるため、なるべく設置位置の近くで行ってください。)

Ⓐ 本体フレームをヘッドボード取り付け穴が上になるように置きます。方向の指定はありませんが、別売りのヘッドボードを使用する場合は、フレームにヘッドボード取り付け穴がある側をヘッド側にしてください。

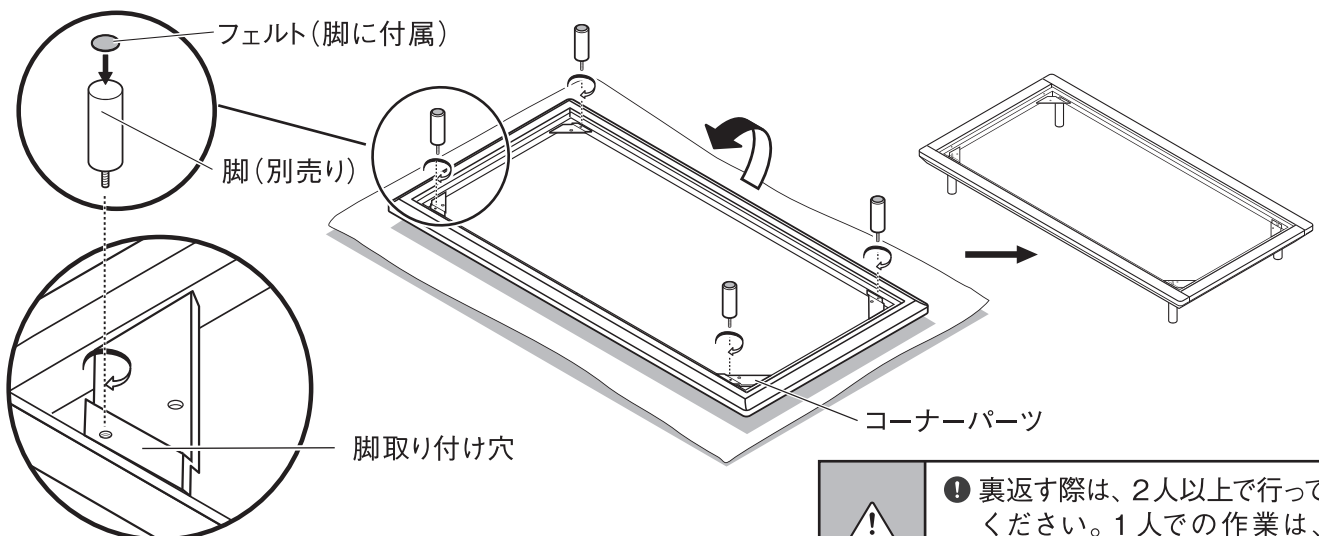


サイズ共通

2

Ⓐ 本体フレームを下図のように裏返し、本体フレーム内のコーナーパーツにある脚取り付け穴に脚(別売り)を取り付けます。

※裏返す際に床面をキズつけないよう十分注意してください。その後、元の向きに戻してください。



注意

- ❗ 裏返す際は、2人以上で行ってください。1人での作業は、部材の転倒、破損によりケガをする原因となります。

お願い
(注意)

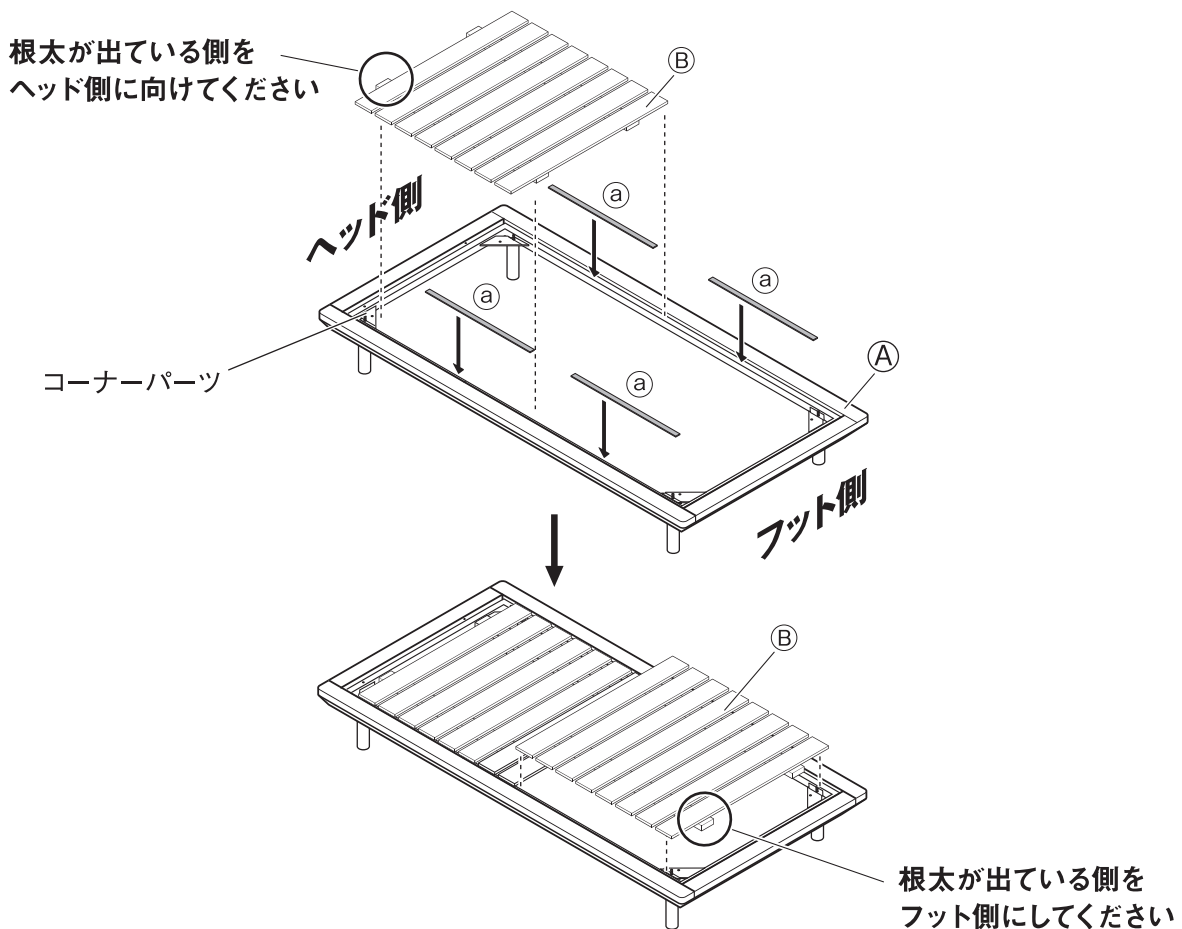
フェルトを貼る前に貼る面のホコリなどの付着物をふき取ってください。付着物があると粘着力が低下します。貼った後は全体をしっかり押さえて、ムラなく接着してください。

3 すのこを本体フレームに取り付けます。

スモール シングル の場合

①本体フレーム内側の金属部分の上に、②を貼り付けてから、③すのこを置きます。すのこには向きがありますので、下図のように根太が出ている側をヘッド側・フット側に向けて置いてください。

木製ベッドフレーム用ヘッドボード (別売り) を取り付ける場合は、ヘッド側の③すのこを取り付ける前にヘッドボードを取り付けます。(取り付け方法は、ヘッドボード付属の組立・取扱説明書を参照ください。)

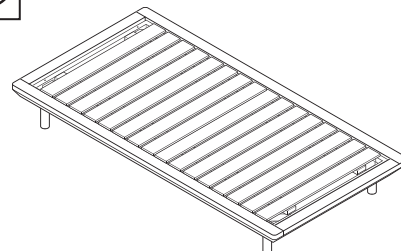
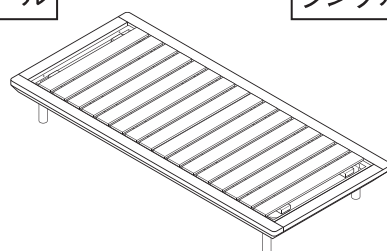


注意

- ❗ 本体フレームにすのこを取り付ける際、すのこに手をはさまないようにしてください。ケガの原因になります。
- ❗ すのこは正しい向きに置いてください。すのこを間違った向きに設置すると中央部のすきまが広くなり、敷布団を敷いた際にすきまに足をはさむなどして思わぬケガの原因になります。

スモール

シングル



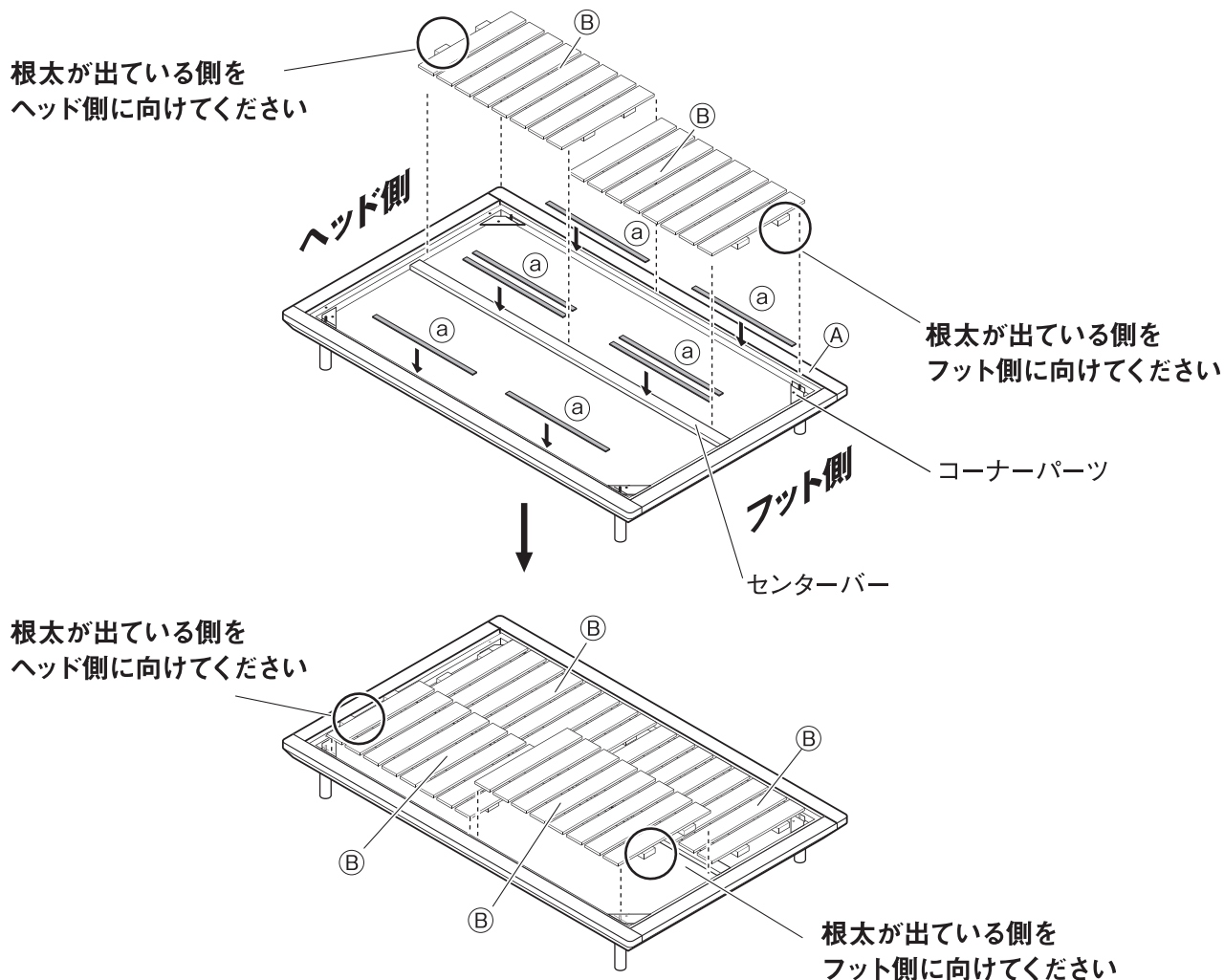
完成

3

セミダブル の場合

①本体フレーム内側の金属部分の上に、②を貼り付けてから、③すのこを置きます。すのこには向きがありますので、下図のように根太が出ている側をヘッド側・フット側に向け、根太がコーナーパーツに当たらない位置に置いてください。

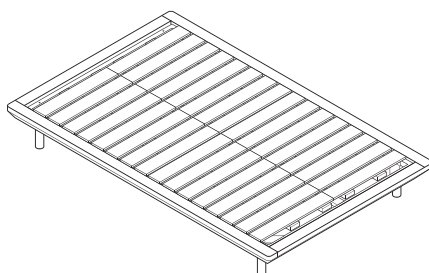
木製ベッドフレーム用ヘッドボード (別売り) を取り付ける場合は、ヘッド側、フット側の③すのこを取り付ける前にヘッドボードを取り付けます。(取り付け方法は、ヘッドボード付属の組立・取扱説明書を参照ください。)



注意

- ❗ 本体フレームにすのこを取り付ける際、すのこに手をはさまないようにしてください。ケガの原因になります。
- ❗ すのこは正しい向きに置いてください。すのこを間違った向きに設置すると中央部のすきまが広くなり、敷布団を敷いた際にすきまに足をはさむなどして思わぬケガの原因になります。

セミダブル



完成

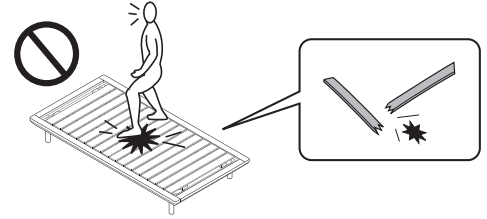
ご使用方法

※イラストには **シングル** サイズを使用しています。



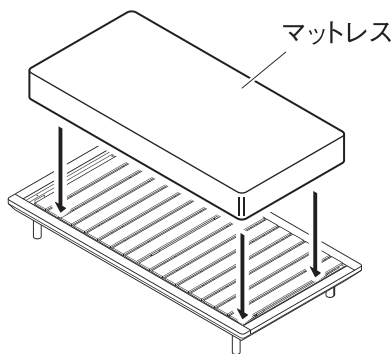
警告

- ⊙ ベッドの上で立ったり、とびはねたりしないでください。ケガや製品の破損のおそれがあります。
- ⊙ すのこや本体の上に直接腰掛けたり、乗ったりしないでください。すきまに足をはさんだり、すのこが折れたりしてケガをするおそれがあります。
- ⊙ 敷布団など薄いものを敷いている場合、敷布団の敷きはずしをする際は、すのこの上に立たないでください。負担がかかりすのこが破損したり、すきまに足をはさむなどして、思わぬケガの原因になります。



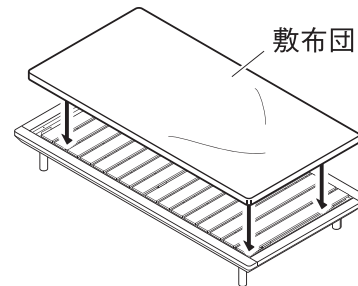
マットレスの置きかた

- ベッド用のマットレスをすのこの上に敷いて使用してください。



敷布団の置きかた

- 敷布団※をすのこの上に敷いて使用してください。
※ベッド用（サイズ長辺195～200 cmまで）をご使用ください。
※ヘッドボードを取り付けた場合は、長辺195 cmをお使いください。



※イラストには **シングル** サイズを使用しています。



注意

- 木製ベッドフレームはマットレスに合わせたサイズになっているため、一般の敷布団よりも短くなっています。
- 木製ベッドフレーム用ヘッドボードを付けない場合
- ❗ 敷布団や薄いマットレスを使用する場合は、ベッド用（サイズ長辺 200 cm まで）をお使いください。
 - ❗ ベッド用ではない敷布団やマットレス（長辺 200 cm を超えるマットレス）を敷くと、ベッド台より敷布団の方が大きくなるため、使用はお控えください。お子さまや高齢者などが思わぬケガをするおそれがあります。

移動について

- 組み立てた商品を移動するときは、床面を引きずらず、必ず商品の下に両手を掛け、大人2人以上で同時に持ち上げて運んでください。ケガや破損、床面へのキズの原因となります。
- 引越しなどで移動をする際は、組み立て前の状態に戻してから運んでください。ケガや破損、床面へのキズの原因となります。



注意

- ❗ 移動させる際は、大人2人以上で、必ず製品の下に両手を掛け、床面を引きずらないように持ち上げて運んでください。床や既存の家具のキズ防止になります。

廃棄について

- 廃棄の際は、居住地域の自治体のルールに従い、処分してください。

お手入れ方法

保守・点検

- 破損、変形した状態では使用しないでください。製品の強度が弱くなりケガをするおそれがあります。
- 取り付け部にゆるみやグラつきがないか定期的に点検し、ゆるみはじめたらしっかり締めなおしてください。ケガや破損、床面へのキズの防止となります。
- 害虫を発見した場合は、直ちに殺虫や防虫処理をしてください。放置すると虫害が拡大するおそれがあります。

木部のお手入れ

- 塗装面のほこりはやわらかい布または、はたきで軽く払ってください。かたい布でほこりのあるままでこすると細かなキズがついてかえって逆効果です。通常、やわらかい布での乾ぶきで十分です。
- 化学雑巾を長期間接触させたまにしないでください。変色したり、表面がはがれたりするおそれがあります。

金属部のお手入れ

- 通常のお手入れはやわらかい布で乾ぶきしてください。ほこりなどはブラシや掃除機（弱設定）などを使って取り除いてください。
- 汚れのひどい時は、3～5%に薄めた中性洗剤を浸した布で汚れを落とし、その後、水で浸した布で洗剤分をよくふき取ってください。次に乾いたやわらかい布で軽くふいた後、自然乾燥させてください。

マットレスのお手入れ

- マットレスに指定のお手入れ方法がある場合は、その方法に従ってください。
指定のお手入れ方法がない場合でも、マットレスを長持ちさせるために、3～4ヶ月に1回、上下または裏表を入れ替えると、より長持ちします。（マットレスによっては裏側はご使用できないものがありますので、ご確認ください。）
また、6ヶ月もしくは12ヶ月に1度は日光に当ててください。カビやダニが発生しにくくするために重要です。

布団のお手入れ

- 布団指定のお手入れ方法がある場合は、その方法に従ってください。
- 布団はマットレスに比べ汗などの湿気がすのこに伝わりやすく、敷いたままにしておくとかびの発生の原因となります。起床後は掛け布団をはずし、片面ずつ日替わりで畳んでおくなど、こまめな換気を行うようご注意ください。また、週に1度程度、定期的に布団カバーの洗濯と布団干しを行ってください。

ご使用に際して

天然木について

- 本製品は天然木（突板）を使用しているため、木目や色合いなど、製品ごとに天然木材特有の個体差があります。そのため、製品として木目や色調に差がありますが、あらかじめご了承ください。
- 天然木（突板）は下記の条件により、割れや反りなどが発生することがありますので、ご注意ください。
 - ①直射日光の当たる場所でのご使用は出来る限りお避けください。どうしても直射日光が当たる場合は、カーテンなどで出来る限り避けてご使用ください。
 - ②冷暖房器具の近くでのご使用は出来る限りお避けください。必ず冷暖房の風が直接当たらないようにしてご使用ください。
 - ③特に冬の暖房による室内の極端な乾燥は、天然木の割れ、反りを発生させる原因となります。

ご使用に際して（つづき）

ホルムアルデヒドの対策について

●ホルムアルデヒドとは

シックハウス症候群の原因物質の一つといわれています。常温で気化する、無色で刺激臭のある化学物質で、家具はもとより建築資材・壁紙を貼る接着剤などに含まれています。少しずつ放散されるため、ホルムアルデヒドに汚染された室内に長期間いると目がチカチカしたり、喉に不快な刺激を感じたりすることがあります。濃度が高いと呼吸困難を起こす場合もあります。

●お部屋の換気について



❗ 家具を設置の際は、室内の換気を十分にしてください。
化学物質に敏感な体質の方や乳幼児などアレルギー症状を起こすことがあります。

ホルムアルデヒドは空气中に放散されやすいので、普段からこまめに室内の換気を行うようにしてください。特に複数の家具を同時に設置した場合は、窓をできるだけ広く開け、十分な換気を行ってください。室内の温度が高くなると、ホルムアルデヒドは多く放散される傾向がありますので、夏季に室内を長時間閉め切っている場合は、特に換気をするようにご注意ください。換気効率をあげるため複数の窓を開けたり、換気扇、扇風機、サーキュレーターの利用をおすすめします。

●化学物質に敏感な体質のお客さまへ

ホルムアルデヒドに限らず、シックハウス症候群に該当する化学物質の許容量には個人差があります。よって、室内濃度指針値（健康上望ましいとされるホルムアルデヒドの室内濃度値）以下の濃度であっても反応する体質の方もいらっしゃいます。現段階の無印良品の家具におきましても、ホルムアルデヒド放散量の少ない材料を極力使用しておりますが、まったく放散されないわけではありませんので、ご注意ください。アレルギー症状が起きた際は、医師にご相談されることをおすすめします。

●ホルムアルデヒド吸着・分解シートについて

狭い空間ではホルムアルデヒドは逃げ場がなく、材料に再吸着する可能性があります。そこで、お手元に届くまで少しでもホルムアルデヒド濃度を低下させるために、無印良品の家具には、ホルムアルデヒド吸着・分解シートを同梱しています。

※同梱の「ホルムアルデヒド吸着・分解シート」は効力が落ちておりますので、燃えるゴミとして処分してください。

製品仕様

品名		木製ベッドフレーム		
規格		スモール	シングル	セミダブル
JAN	オーク材突板	4550182944198	4550182944204	4550182944211
	ウォールナット材突板	4550182944259	4550182944266	4550182944273
製品寸法 (脚を除く)※		幅855×奥行2020 ×高さ55 mm	幅1030×奥行2020 ×高さ55 mm	幅1230×奥行2020 ×高さ55 mm
製品重量		約27 kg	約30 kg	約39 kg
用途		ベッド(1人用)		ベッド(1~2人用)
材質 (オーク材突板)		本体フレーム：天然木化粧積層材(オーク材突板)/金属(鋼) すのこ：積層材 表面加工：フレーム ラッカー塗装 金属部 エポキシ樹脂粉体塗装		
材質 (ウォールナット材突板)		本体フレーム：天然木化粧積層材(ウォールナット材突板)/金属(鋼) すのこ：積層材 表面加工：フレーム ラッカー塗装 金属部 エポキシ樹脂粉体塗装		
原産国		中国		

※実際の製品高さは、木製脚/スチール脚(別売り)の高さを加えたものになります。

お問い合わせ先

製品のお問い合わせは、お買い上げの販売店もしくは下記お客様相談室までご連絡ください。

株式会社 良品計画

お客様相談室でんわ  0120-14-6404

S2Y10909