

# MUJI 無印良品

保存用

ステンレスユニットシェルフ・ステンレス棚セット・小  
ステンレスユニットシェルフ・ステンレス棚セット・ワイド・小  
スチールユニットシェルフ・スチール棚セット・小・ライトグレー  
スチールユニットシェルフ・スチール棚セット・ワイド・小・ライトグレー

## 組立・取扱説明書

この度は本商品をお買い上げいただき、誠にありがとうございます。  
ご使用前に本書をよくお読みいただき、内容を理解した上で正しく組み立て、正しくお使いください。  
また、本書はいつでも確認できるように大切に保管してください。

もくじ	ページ
重要なお知らせ（安全上のご注意）	2～3
パーツリスト	4
各部の名称	4
組立方法	5～8
ご使用方法	9～10
お手入れ方法	10
製品仕様	11
お問い合わせ先	11

2023 / 11 / 22

# 重要なお知らせ (安全上のご注意)



必ずお守りください。

本書には、お使いになる方や他の人への危害と財産への損害を未然に防ぎ、安全に正しくお使いいただくために、重要な内容を記載しています。

次の内容（表示・図記号）をよく理解してから本文をお読みになり、記載事項をお守りください。

## ●表示の説明

誤った使い方をしたときに生じる危害や損害の程度を区分して説明しています。

 <b>警告</b> 使用者が死亡または重傷(※1)を負うことが想定される内容です。	 <b>注意</b> 使用者が傷害(※2)を負うことや物的損害(※3)が発生することが想定される内容です。
---	--

## ●図記号の説明




お守りいただく内容を次の図記号で説明しています。(次は図記号の例です。)



 してはいけない「禁止」の内容です。	 実行しなければならない内容です。
---	--

※1 重傷とは、失明やケガ、やけど、骨折、中毒、感電などで後遺症が残るもの及び、治療に入院、長期の通院を要するものをさします。



※2 傷害とは、治療や入院や長期の通院を要しない、ケガ、やけどをさします。

※3 物的損害とは、家屋、家財にかかわる拡大損害をさします。

 <b>警告</b>	
 禁止	<ul style="list-style-type: none"><li>●お子さまが商品にぶら下がったり、登ったりさせないでください。商品の転倒や破損によりケガをするおそれがあります。</li><li>●商品の上に立ったり、腰かけたり、踏み台代わりに使用したりしないでください。商品の転倒や破損によりケガや破損の原因となるおそれがあります。</li><li>●上部のみに片寄って収納しないでください。バランスを崩し不安定になりやすく、商品が転倒してケガをするおそれがあります。</li><li>●上部に重たい物は置かないでください。地震などで物が落ちたり、本体ごと倒れたりして、ケガをするおそれがあります。</li><li>●商品で電化製品の電源コードを踏まないでください。コードが破損し、感電や火災の原因となるおそれがあります。</li><li>●不要になった梱包材は幼児の手の届くところに置かないでください。頭からかぶるなどしたときに、口や鼻をふさぎ窒息するおそれがあります。</li><li>●フィッティングパーツは小さな部品です。幼児の手の届く所に置かないでください。また、紛失しないでください。お子さまが誤飲した場合、窒息などのおそれがあります。</li></ul>
 行う	<ul style="list-style-type: none"><li>●AV機器を置く場合は、そのAV機器の取扱説明書をよく読み正しく設置してください。また、十分に隙間をあけて通気性をよくしてご使用ください。電気製品の故障や火災の原因となります。</li><li>●建物の壁や床、天井等に固定用金具（専用もしくは市販）や固定部材でしっかりと帆立を固定してください。地震などで商品が倒れ、ケガをするおそれがあります。</li></ul>

 <b>注意</b>	
 禁止	<ul style="list-style-type: none"><li>●商品を連結した状態で持ち上げないでください。落下によるケガの原因となるおそれがあります。</li><li>●棚板を持って、持ち上げないでください。棚がはずれてケガや器物破損の原因となるおそれがあります。</li></ul>

## ! 注意

 禁止	<ul style="list-style-type: none"> <li>● 組み立てが不完全なまま使用しないでください。固定部分がはずれてケガの原因となるおそれがあります。</li> <li>● 移動する際は、引きずらないでください。商品の破損、床面へのキズの原因となります。</li> <li>● 本来の用途以外では使用しないでください。思わぬ事故やケガの原因となります。</li> <li>● 耐荷重を超えて物をのせたり、耐荷重内でも一部に片寄ってのせたりしないでください。変形や破損によりケガをするおそれがあります。</li> <li>● 棚板の上に直接熱い物を置いたり、ストーブなどの熱を当てたりしないでください。熱くなった部分に触れるとヤケドをする可能性があります。</li> <li>● 修理および改造はしないでください。製品の強度が弱くなりケガをするおそれがあります。</li> <li>● 屋外では使用しないでください。変形や劣化によりケガをする原因となります。</li> </ul>
 行う	<ul style="list-style-type: none"> <li>● ボルトなどフィッティングパーツのゆるみがないか定期的に点検し、ゆるみはじめたら締め直してください。そのまま使用すると破損、ケガの原因となります。</li> <li>● 各部にグラツキや異音などの異常がないか定期的に点検し、異常が認められた場合は使用を中止してください。</li> <li>● 本体が破損した場合、直ちに使用を中止してください。破損したまま使用するとケガをする原因となります。</li> <li>● 組み立ては必ず2人以上で行ってください。1人では商品破損や商品落下などによりケガをする原因となります。</li> <li>● 移動する際は収納物を取り除いてから、2人以上で移動させてください。1人で引きずったりするなど無理に移動させるとケガや商品が破損する原因となります。</li> <li>● 引越しなどで移動をする際は、組み立て前の状態に戻してから運んでください。パーツがはずれて、ケガや商品が破損する原因となります。</li> <li>● 強度を保つために必要なパーツは取り付けられた状態で使用してください。強度パーツが不足していると強度が低下し、揺れや破損によりケガをする原因となります。詳しくは、ユニットシェルフ・パーツ必要数確認表をご確認ください。</li> </ul>

## お願い (その他 注意)

	<ul style="list-style-type: none"> <li>● 平坦で安定した場所に設置してください。不安定な場所での使用は、製品がゆがんだり、破損の原因となるおそれがあります。</li> <li>● お手入れの際は、シンナーなどの有機溶剤を含んだ布でふかないでください。変色や変形の原因となります。</li> <li>● 開封後の梱包材は、居住地域自治体のルールに従い、処分してください。</li> <li>● 組み立ての際は、手袋などをつけて作業してください。思わぬケガの防止になります。</li> </ul>
--	--

# パーツリスト

ステンレス棚

スチール棚

共通 /

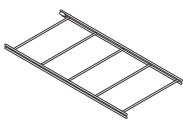
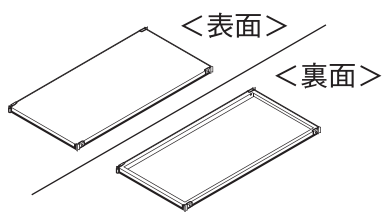
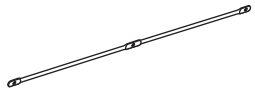
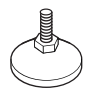




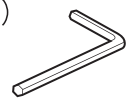
小

ワイド・小

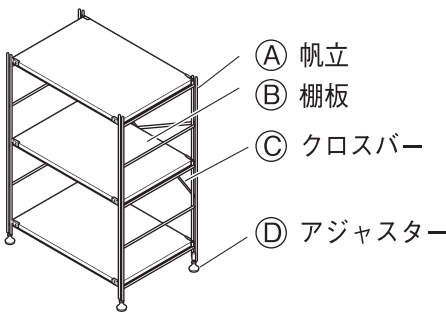
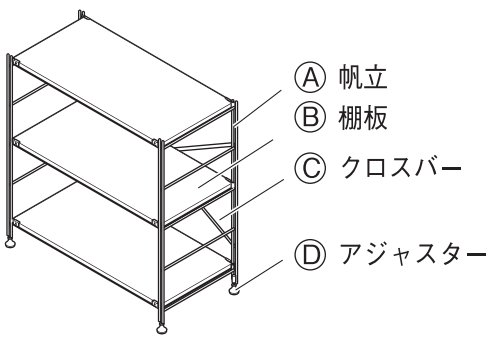
共通

※各リストはステンレス棚、スチール棚ともに共通です。

※イラストには **ワイド・小** を使用しています。

<p>① 帆立 ×2</p> 	<p>② 棚板 ×3</p> 	
<p>③ クロスバー ×2</p> 	<p>④ アジャスター ×4 (※スチール棚セットは①帆立に取り付けられています)</p> 	
<p><b>フィッティングパーツ</b></p>		
<p>① ボルト (クロスバー中心部) ×1</p> 	<p>② 袋ナット (クロスバー中心部) ×1</p> 	
<p>③ ボルト ×4</p> 	<p>④ 座金 ×4</p> 	<p>⑤ 六角レンチ ×1 (4mm)</p> 

## 各部の名称

 <p>(完成図)</p> <p style="text-align: center;"><b>小</b></p>	 <p>(完成図)</p> <p style="text-align: center;"><b>ワイド・小</b></p>
--	---

※組み立てはステンレス棚、スチール棚ともに共通です。

※イラストには **ワイド・小** を使用しています。



- ❗ 組み立ては、必ず2人以上で行ってください。  
1人では商品破損や商品落下などによりケガをする原因となります。
- 🚫 組み立てには電動工具は使用しないでください。  
無理に負荷がかかると、商品破損によりケガをするおそれがあります。
- ❗ 組み立て後、1週間程度経過しましたら、ボルトを締め直してください。  
使い始めはゆるんでいる場合があり、そのまま使用すると破損、ケガの原因となります。
- ❗ 組み立て、設置の際は、床や既存の家具がキズつかないようにご注意ください。

## 1

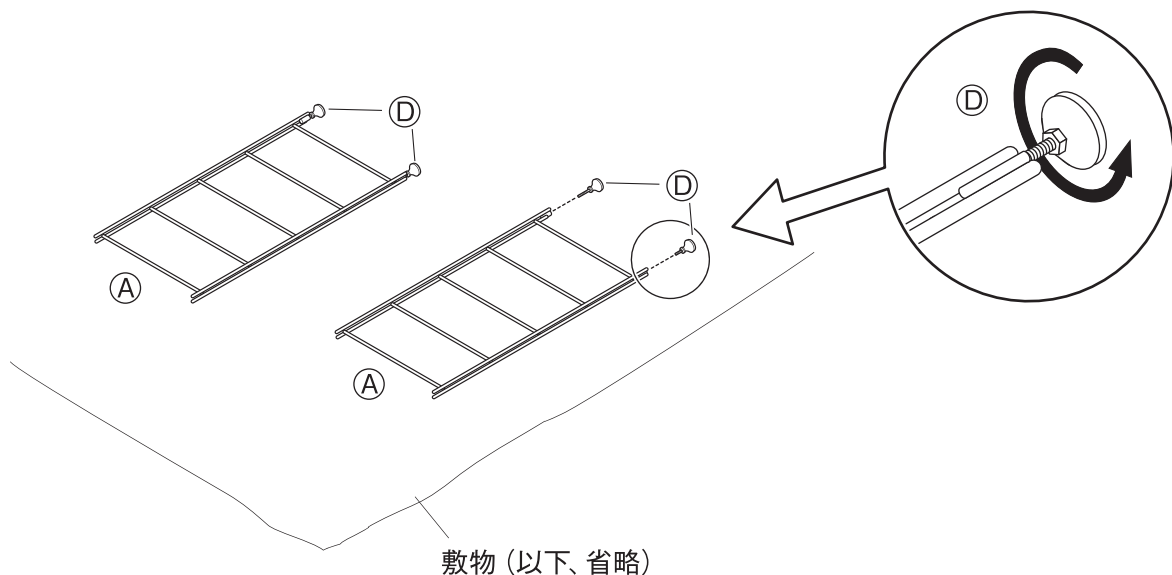
はじめに、組み立てる場所に敷物を敷いて床面を保護してください。  
(組み立て後の移動を避けるため、なるべく設置位置の近くで行ってください。)

**スチール棚** の場合

①アジャスターは、すでに①に取り付けられていますので、手順 **2** へお進みください。

**ステンレス棚** の場合

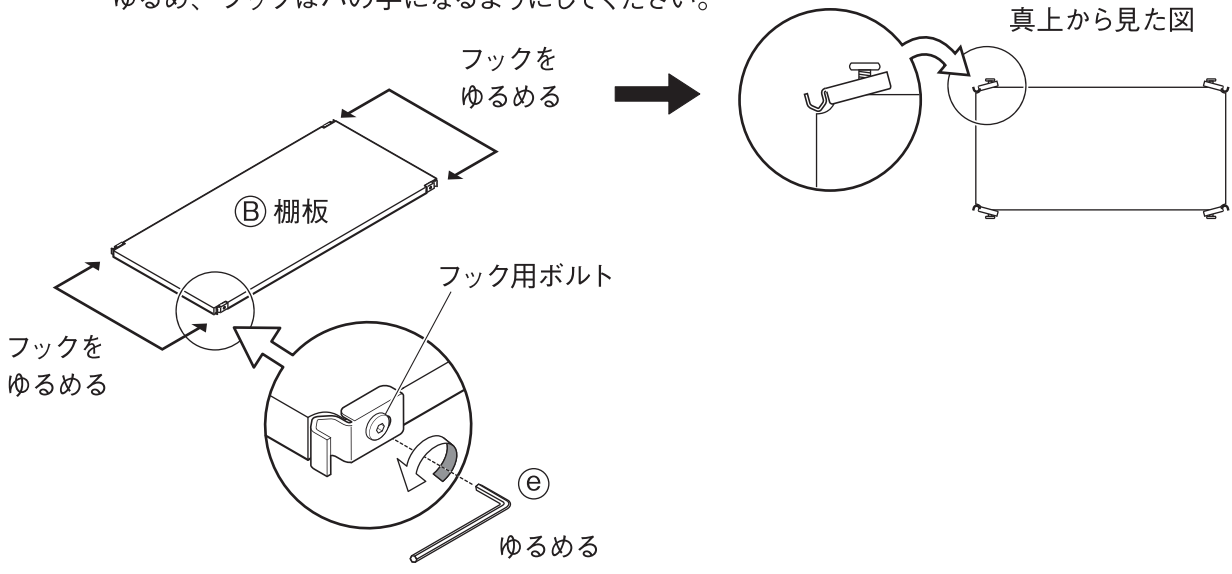
①アジャスターを①帆立に取り付けてください。



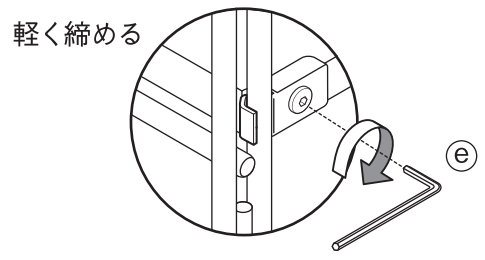
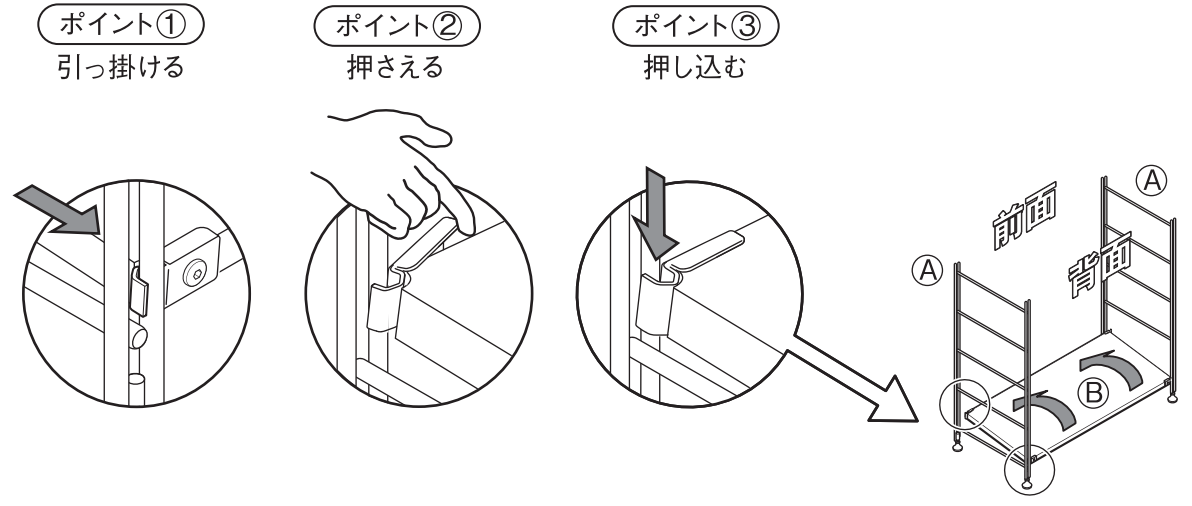
# 組立方法 (つづき)

※イラストには **ワイド・小** を使用しています。

**2** ②棚板の四隅に固定されているフック用ボルトをそれぞれ③六角レンチでフックが自由に動く状態までゆるめてください。  
 ※棚の全てのフックのボルトが図のような状態になるまでゆるめ、フックはハの字になるようにしてください。



**3** 最下段の棚板を取り付けます。  
 ②棚板の表を上にして斜めにし、背面側のフック2ヶ所をまず、①帆立の帆立柱に引っ掛け、②前面側のフックを指で手前に押さえながら、③帆立柱に引っ掛けて押し込みます。フック用ボルトを③六角レンチで軽く締めます。(きつい状態から半回転程度ゆるめたくらいにしておきます。)



**注意** ❶ 取り付ける際、指をはさまないようにご注意ください。ケガをするおそれがあります。

**棚板のはめ込み**  
 棚板がはまりにくい状態の時は、棚板上部を軽くたたいて棚板をはめ込んでください。それでもはまらない場合は、全体的にもう少しフックをゆるめるようにすると、はまりやすくなります。

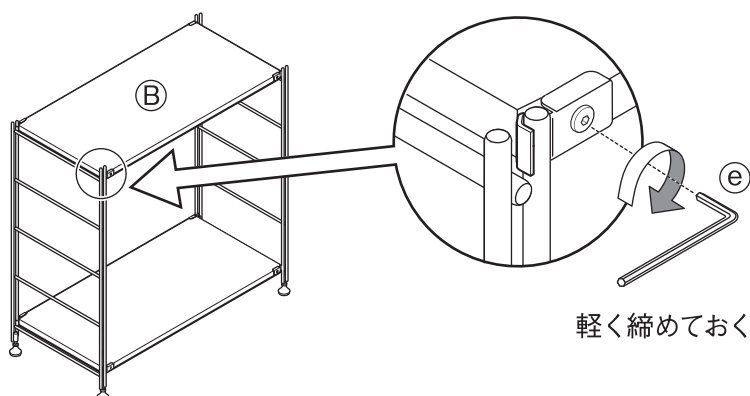
**お願い (その他 注意)** フック用ボルトを軽く締める際は締めすぎないでください。残りの棚板がはまりにくくなる場合があります。

# 組立方法 (つづき)

※イラストには **ワイド・小** を使用しています。

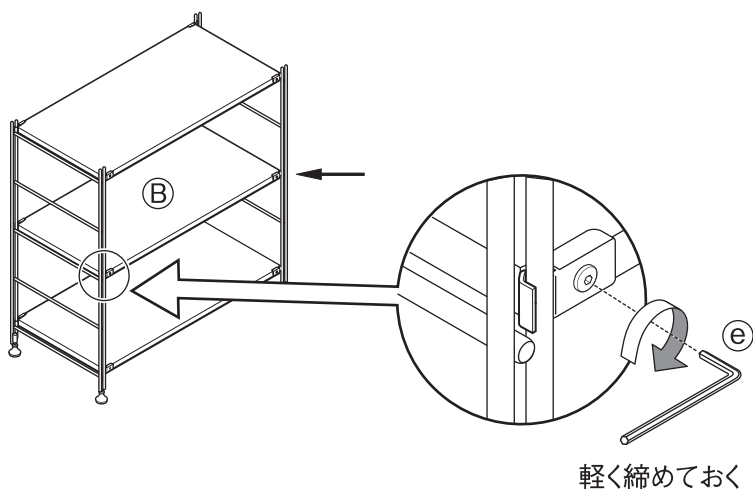
**4**

次に最上段の㊸棚板を手順**3**と同じ要領で取り付けます。



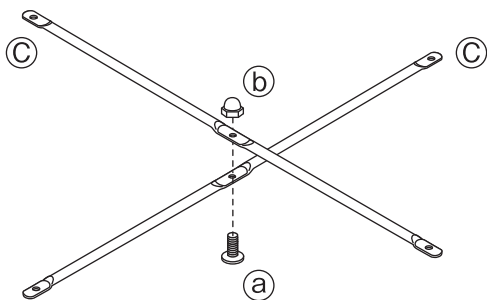
**5**

手順**3**と同じ要領で残りすべての㊸棚板を取り付けてください。  
※収納する物の高さに応じて、取り付け位置を決めてください。

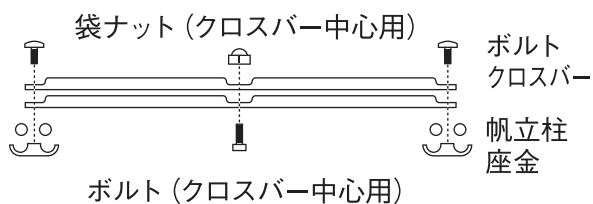


**6**

㊸クロスバーの中心を重ねて  
㊹袋ナット (クロスバー中心用) と  
㊺ボルト (クロスバー中心用) を  
軽く締めてください。



## クロスバーの重ね方



※それぞれのクロスバーの向きを上図のように重ねてください。平らなほうからボルトを通し、へこんでいるほうを袋ナットで軽く締めます。なお、クロスバーには上下の区別はありません。

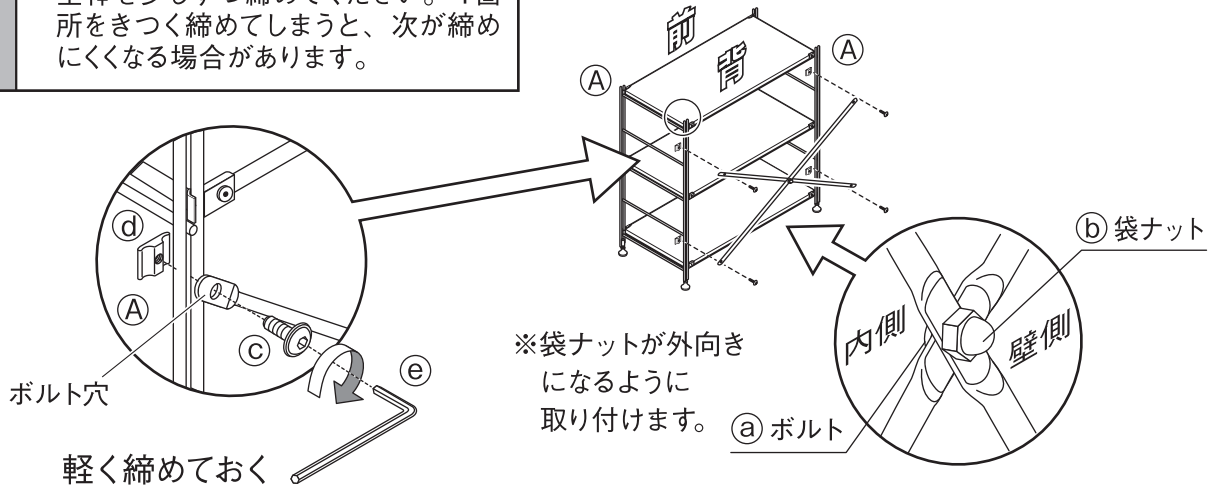
# 組立方法 (つづき)

※イラストには **ワイド・小** を使用しています。

**7** 組み立てたクロスバーを、背面から④座金と③ボルトで①帆立に固定します。その際、クロスバーは②袋ナットが外向きになるように取り付けます。

お願い  
(その他 注意)

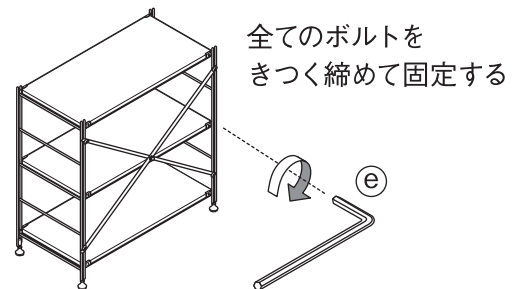
- クロスバーのボルト穴の位置が合わない場合は、本体がゆがんでいる場合がありますので、棚板のフック用ボルトを少しゆるめてください。
- クロスバーの③ボルトを締める際は全体を少しずつ締めてください。1箇所をきつく締めてしまうと、次が締めにくくなる場合があります。



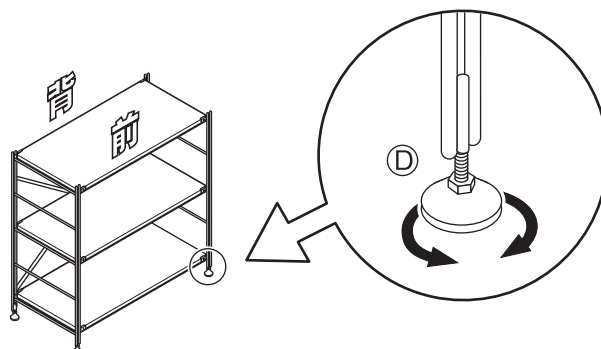
**8** 最後に、手順 **3** ~ **5** で軽く締めた⑧棚板のフック用ボルトと、手順 **6** ~ **7** で軽く締めたクロスバーの③ボルトを、⑤六角レンチできつくなるまで締めてしっかり固定します。(全部で 17 箇所)

お願い  
(その他 注意)

棚板のフック用ボルトは、前面、背面と交互に少しずつ締めるようにしてください。1箇所のみをきつく締めてしまうと棚がゆがんで装着され、最後のフックが締めにくくなります。



**9** 商品設置後に商品がガタつかないように、④アジャスターで調整してください。








完成



# ご使用方法

## 【ユニットシェルフ・パーツ必要数確認表】

帆立サイズ パーツ名	 特大	 大	 中	 小	 ミニ
棚板または帆立補強パーツ	4	3	3	2	3
クロスバー	2	2	1	1	0

※組み立て位置によっても強度は異なります。必要数量以上でも一部に片寄っていると強度に影響する場合があります。

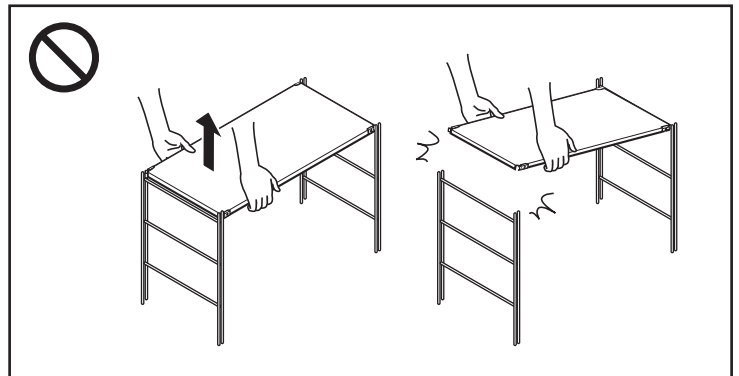
特に上下を空けたり、長い間隔で空けると揺れの原因にもなりますので、設置の際は均等になるようご注意ください。

※幅 112cm タイプと幅 42cm タイプは帆立補強パーツのご用意がありませんので、棚板を必要数取り付けてください。

## 【移動について】

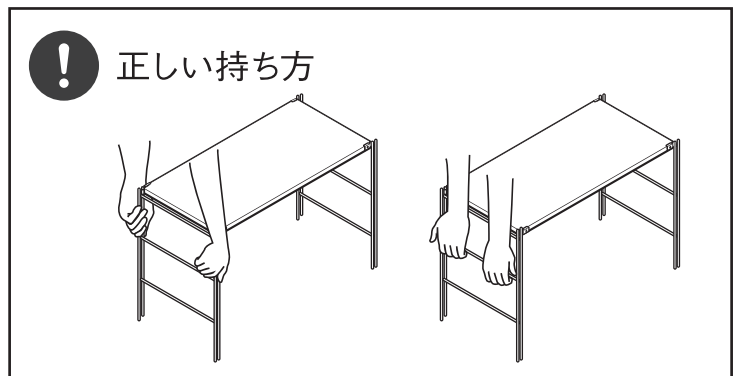
### 〈組み立てた状態で動かす場合〉

- 棚板を持って、持ち上げないでください。  
棚がはずれて物が落ち、思わぬケガや器物破損の原因となるおそれがあります。  
組立後の移動は必ず収納物を取り除いてから2人以上で左右から帆立部分をしっかり持って移動してください。
- 床面を引きずったり、押したりしないでください。  
床面のキズや破損の原因となるおそれがあります。



### 〈引越しなどで運ぶ場合〉

- 引越しなどで移動をする際は、組み立て前の状態に戻してから運んでください。  
(パーツがはずれてケガや商品が破損する原因となります)



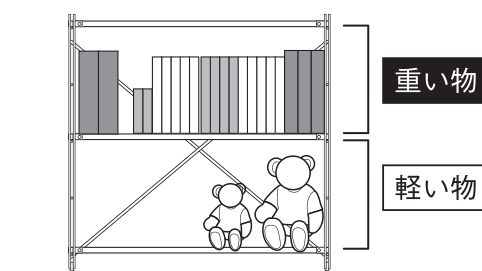
## ご使用方法（つづき）

---

### ⚠ 収納するときのご注意

- 上部のみに片寄って収納しないでください。バランスを崩し不安定になりやすく、商品が転倒してケガをするおそれがあります。
- 上部に重たい物は置かないでください。地震などで物が落ちたり、本体ごと倒れたりして、ケガをするおそれがあります。

⊘ 不安定になりやすい使い方  
(例)



### 廃棄について

- 廃棄の際は、居住地域自治体のルールに従い、処分してください。

## お手入れ方法

---

### 保守・点検

- 破損、変形した状態では使用しないでください。
- ネジ・金具類は、ゆるみやグラツキがないか定期的に点検し、ゆるみはじめたら、しっかり締め直してください。ゆるんだままだと、ケガや脚・本体の破損、床面のキズの原因となります。また、ガタツキや異常音の発生の原因となります。

### 金属部のお手入れ

- 通常のお手入れはやわらかい布で乾拭きしてください。
- 汚れがひどい時は、3～5%程度に薄めた中性洗剤を浸した布で汚れを落とし、その後、水で浸した布で洗剤をよく拭き取ってください。次に乾いたやわらかい布で軽く拭いた後で自然乾燥してください。

# 製品仕様

## ステンレス棚セット

品名	ステンレスユニットシェルフ・ ステンレス棚セット・小	ステンレスユニットシェルフ・ ステンレス棚セット・ワイド・小
J A N	4550002999087	4550002999056
製品寸法	幅 580×奥行 410×高さ 830 (mm)	幅 860×奥行 410×高さ 830 (mm)
製品重量	約 10 kg	約 14 kg
用途	収納家具	
全耐荷重	約 50 kg	
耐荷重 棚板1枚あたり	約 30 kg (※棚全体で均等に荷重をかけた場合)	
材質	帆立：金属 (ステンレス鋼) 棚板：金属 (ステンレス鋼) 表面加工：帆立 電解研磨 ：棚板 ヘアライン仕上げ	

Made in Taiwan

## スチール棚セット

品名	スチールユニットシェルフ・ スチール棚セット・小・ライトグレー	スチールユニットシェルフ・ スチール棚セット・ワイド・小・ライトグレー
J A N	4550002999155	4550002999117
製品寸法	幅 580 × 奥行 410 × 高さ 830 (mm)	幅 860 × 奥行 410 × 高さ 830 (mm)
製品重量	約 10 kg	約 14.5 kg
用途	収納家具	
全耐荷重	約 50 kg	
耐荷重 棚板1枚あたり	約 30 kg (※棚全体で均等に荷重をかけた場合)	
材質	帆立：金属 (鋼) 棚板：金属 (鋼) 表面加工：帆立 エポキシ樹脂粉体塗装 ：棚板 エポキシ樹脂粉体塗装	


Made in Taiwan

## お問い合わせ先

商品のお問い合わせは、お買い上げの販売店もしくは下記お客様相談室までご連絡ください。

**株式会社 良品計画**

お客様相談室でんわ

 0120-14-6404

S1Y60322