

# 無印良品

組み合わせて使える木製収納用扉スリム  
組立・取扱説明書 **保存用**

●お買い上げありがとうございます。  
●ご使用前に必ずお読みください。  
●この説明書は必ず保管してください。

**⚠ 組み立ての前に必ずお読みください。**

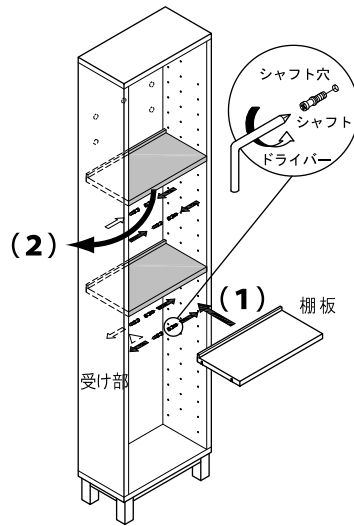
必ず「転倒防止補助具」を取り付けてから扉を取り付けてください。  
先に扉を取り付けると、扉の重みで手前に倒れる恐れがあります。

※この扉取り付け方法の図は、組み合わせて使える木製収納・スリムの「ミドルタイプ・ハイタイプ」で作成されています。  
※スリムタイプの扉パーツは、上「ガラス扉」、下「木扉」のセットのみ取付可能です。

**△注意** 他の扉を使用し、ガラス扉のみのセットでは使用しないでください。

## 1 棚板の移動

※扉を取り付けるために必要な位置に棚を移動させてください。



**⚠ 注意** 扉の取り付け作業は、必ず本体を壁面に固定してから行ってください。本体が倒れ、ケガや破損の原因になります。

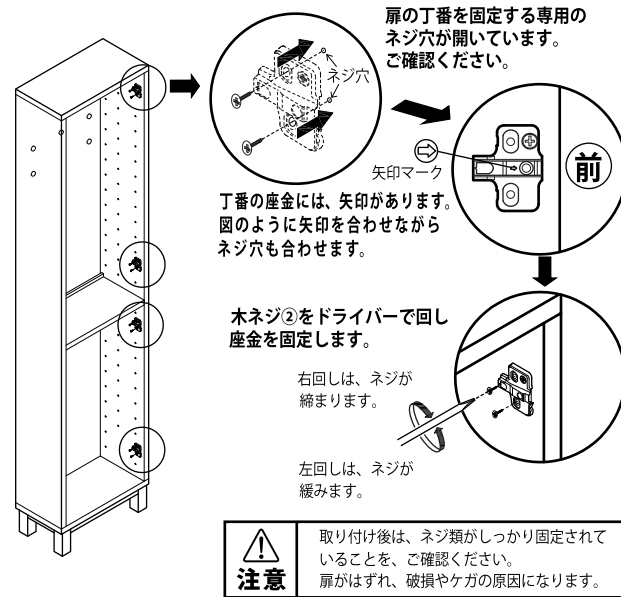
(1) 扉を取り付ける前に、棚板を下記の位置に平置きで移動してください。  
※上下扉の戸当たりになります。

「ミドルタイプ」の所定の位置は、下から12個目のシャフト穴の位置に棚板を移動してください。

「ハイタイプ」の所定の位置は、下から16個目のシャフト穴の位置に棚板を移動してください。

(2) 扉の丁番用のネジ穴の周囲にある棚板は取り外します。

## 2 スライド丁番の座金の取り付け

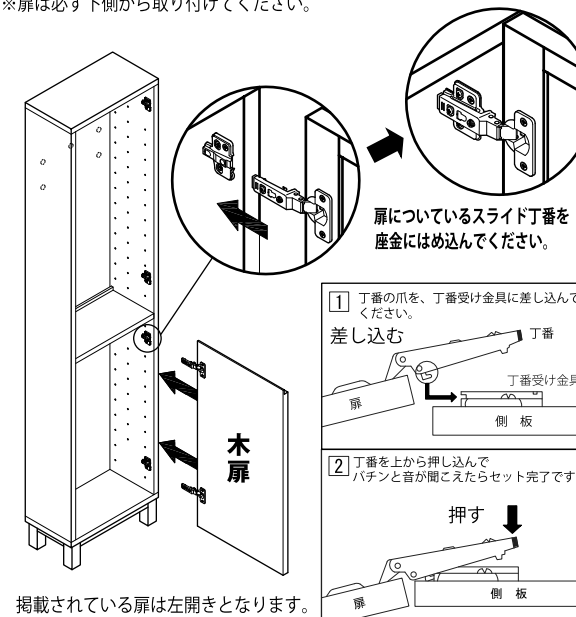


## ■扉パーツチェックリスト

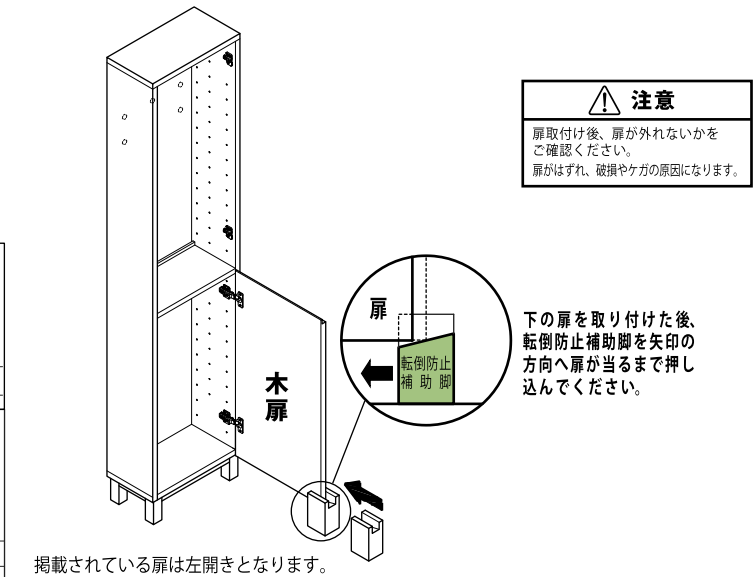
	丁番受け座	木ネジ②	ドライバー	緩衝材	転倒防止補助脚
ミドルタイプ	× 4	×10 (予備 ×2含む)	× 1	× 4	× 1
ハイタイプ	× 4	×10 (予備 ×2含む)	× 1	× 4	× 1

## 3 下の扉取り付け

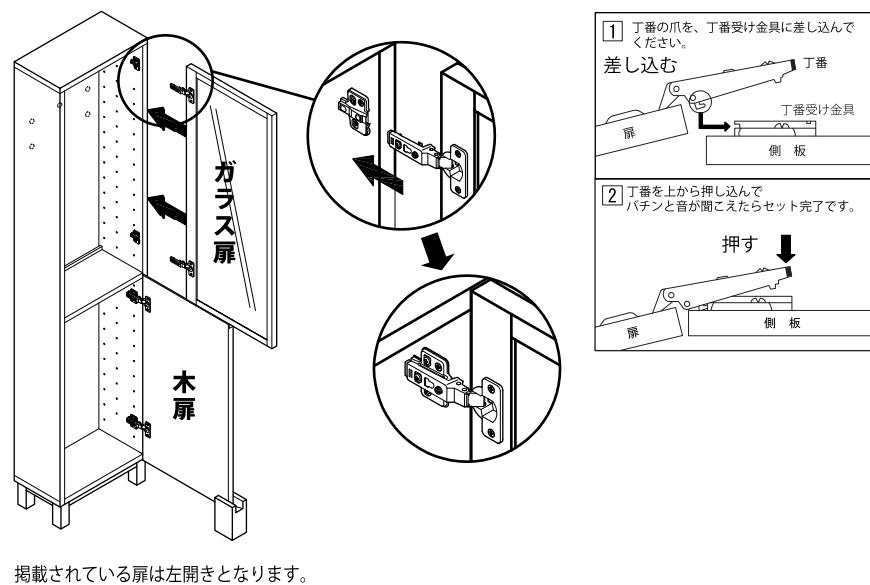
※扉は必ず下側から取り付けてください。



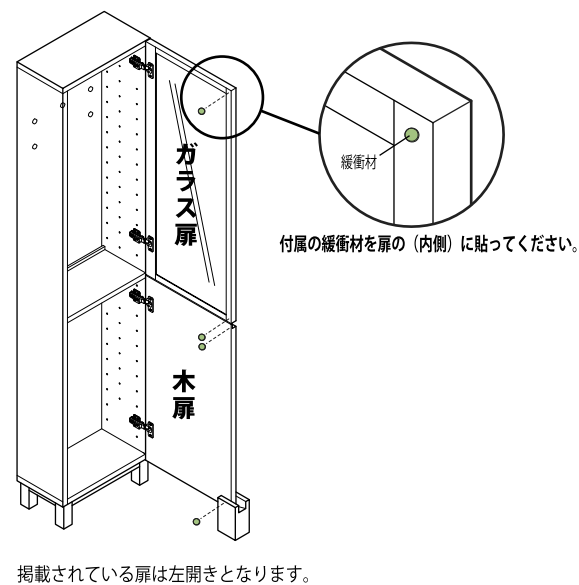
## 4 転倒防止補助脚の設置



## 5 上の扉取り付け



## 6 緩衝材の取り付け



## 7 転倒防止補助脚取外し

