

お買い上げいただき、まことにありがとうございます。
この取扱説明書を良くお読みの上、正しく組み立ててお使い下さい。また本書は、いつでもご覧いただけるように保管して下さい。

警告

取り付けを誤ると重大な事故につながる恐れがあります。
下記の異常がある場合はご使用を中止してください。

- 各部に変形やひび割れがある場合。
- 各部のネジ固定部にガタがある場合。
- 各部から異音が発生している場合。

ご使用上の注意

- 使用前に各部の点検を行ってください。
- 使用前に異常やガタが発生した場合は使用を中止して点検を行ってください。月に一度は各ボルト、ナットの締め直し、点検を行ってください。乗車時の振動でナットが緩む恐れがあります。
- ご不明な点は販売店にご相談ください。

禁止

- バスケットからはみ出す物や、バスケットから落下する恐れがある物などは積載しないでください。
- スコップや棒状の玩具などを入れないでください。バスケットの隙間から突き出て、足に当たるなどの思わぬ事故につながる恐れがあります。
- バスケットを引っ張らないでください。転倒や破損の原因になります。

注意

- 取り付けを誤ると傷害を負ったり、三輪車を破損する恐れがあります。
- ご使用時は安全のため大人の方が付き添ってください。
 - 取り付けは必ず下記手順で専門知識を持った方が行ってください。

パーツリスト (組み立て必要工具:10mmスパナ)

番号	部品名	イラスト	数量
01	バスケット本体		1個
02	取付ネジセット		1セット
03	専用取付金具		1個

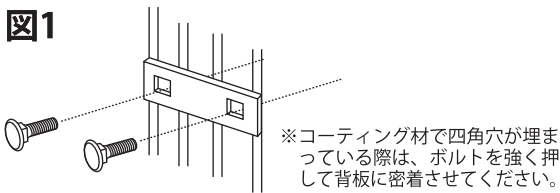
バスケット取付ネジセット

番号	部品名	形状	数量
A	根角ボルト		2個
B	ナット		2個
C	ワッシャー		2個
D	保護キャップ		2個

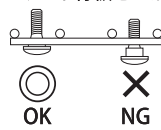
取り付け手順

- ①バスケット背板の角穴に根角ボルトをはめ込む。(図1)
※このときに根角ボルトの根元の四角い部分がバスケット背板の四角の穴にしっかりとハマっていることを確認してください。
- ②バスケットをホークの前にあてがいホークの裏に取り付け金具の凹みをはめ、ワッシャー、ナットで仮止めする。(図2)
- ③「三輪車・舵取り棒付き」へ組み付ける場合は、取付金具とヘッド固定板を必ず密着させ、隙間をあけないようにして、ナットを10mmスパナで本締めする。
- ④保護キャップはナット締め付け後、必ずお付けください。

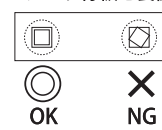
図1



バスケット背板を上から



バスケット背板を裏側から



「三輪車・舵取り棒付き」への組み付け

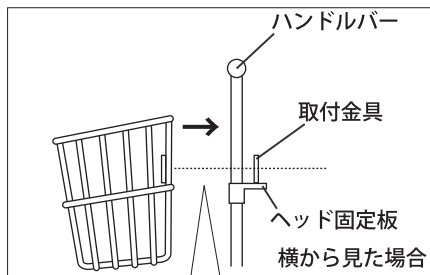
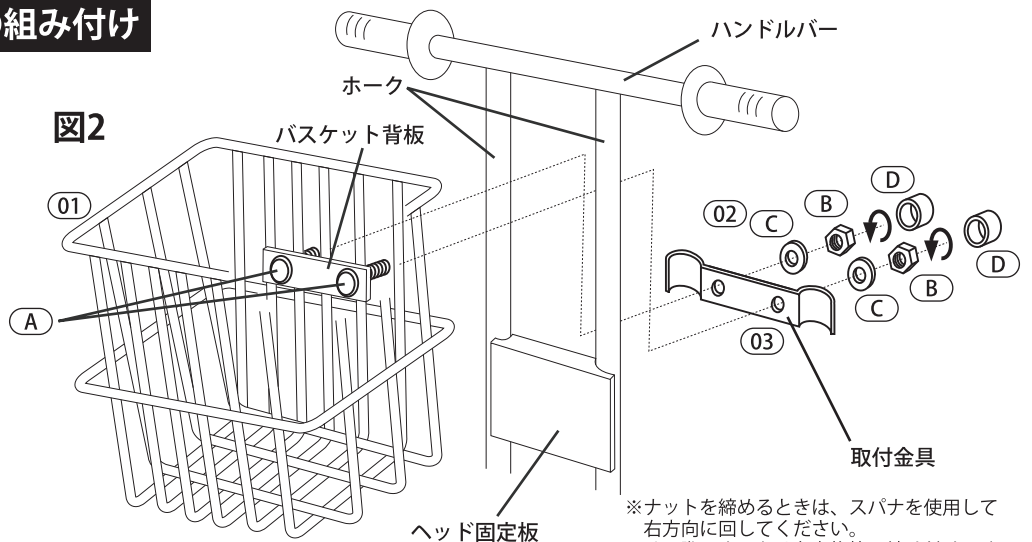


図2



取付金具とヘッド固定板は必ず密着させ隙間をあけないようにしてください。