

無印良品

収納ベッド・スモール/シングル/セミダブル/ダブル

組立・取扱説明書 保存用

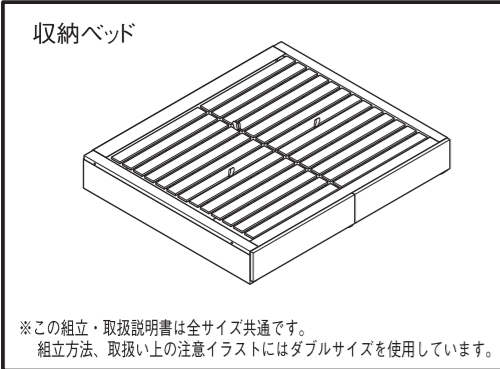
- お買い上げありがとうございます。
- ご使用前に必ずお読みください。
- この説明書は必ず保管してください。



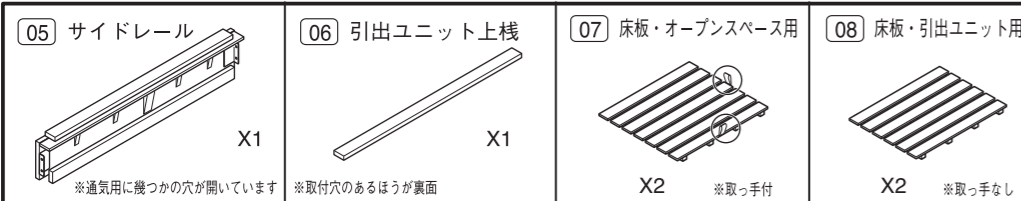
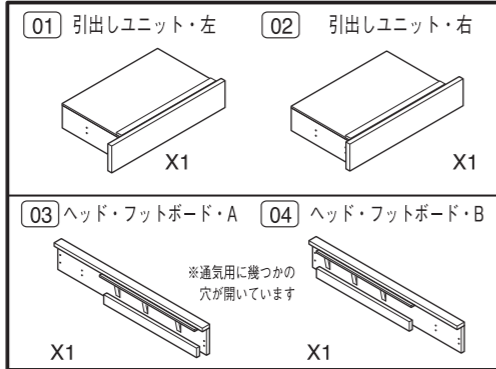
ご使用前に必ずお読みください

- ※ 設置の際は床や既存の家具に傷が付かない様、注意して行ってください。
- ※ 設置、移動の際は必ず2人以上で行ってください。
- ※ フィッティングパーツの取付けに「電動工具」は使用しないでください。

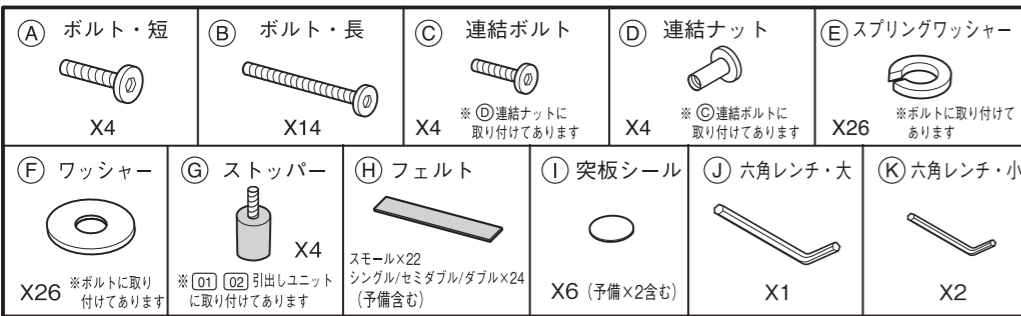
完成図



パーツリスト



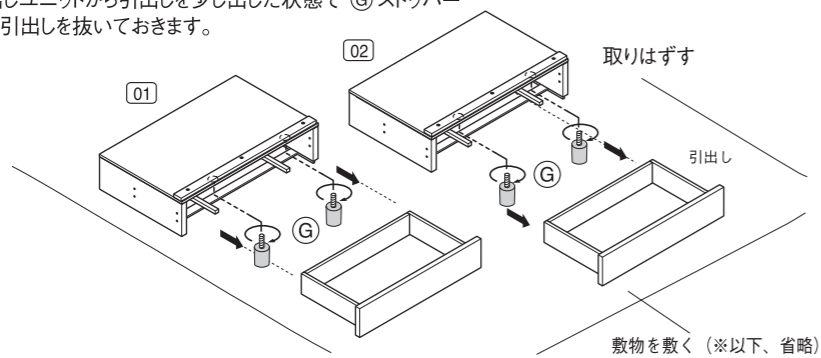
パーツリスト



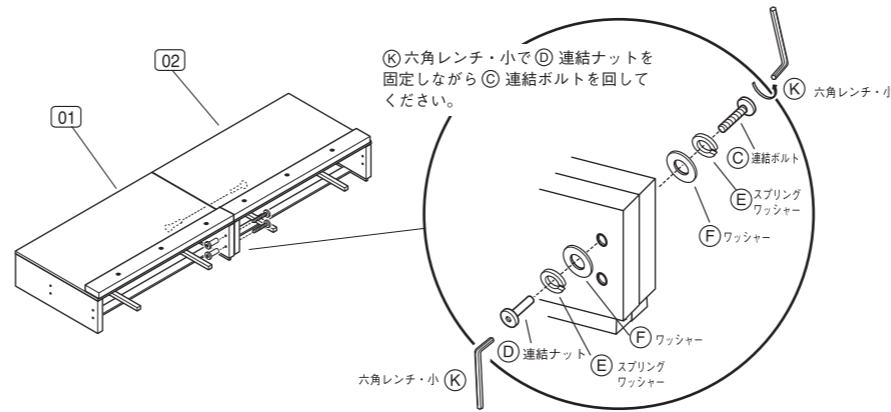
組み立てかた

1 はじめに、本体を組み立てる場所に敷物等を敷き、フローリング床のキズを防止するために(H)フェルトをしっかり貼付けてください。(サイズにより枚数が異なります)
詳細は、別紙「フェルトの貼付けかた」を参照ください。
※引出しユニットは [2] で引出しユニットをはずした状態で貼るようにしてください。

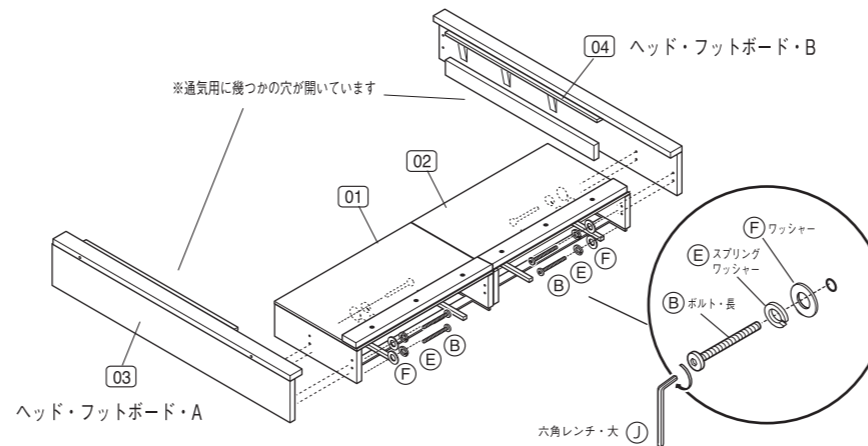
2 01 02 引出しユニットから引出しを少し出した状態で (G) ストッパーを取りはずし、引出しを抜いておきます。



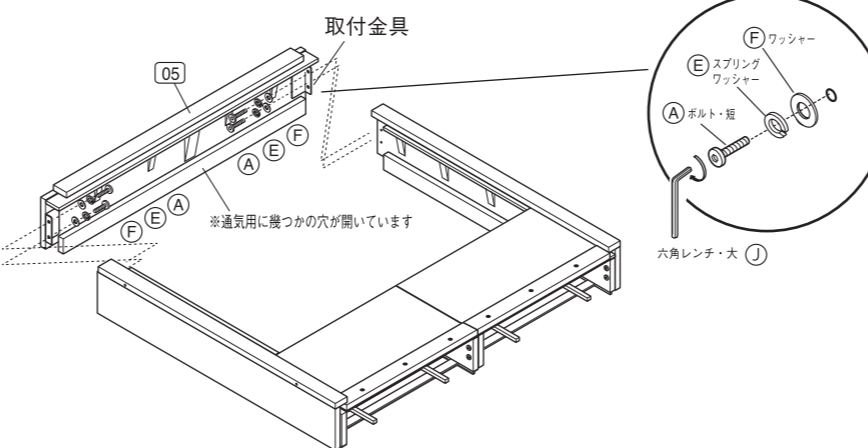
3 (C) 連結ボルト (D) 連結ナット (E) スプリングワッシャー、(F) ワッシャーを使用し(合計4ヶ所に) (K) 六角レンチ・小で (01) (02) 引出しユニット左・右を連結してください。



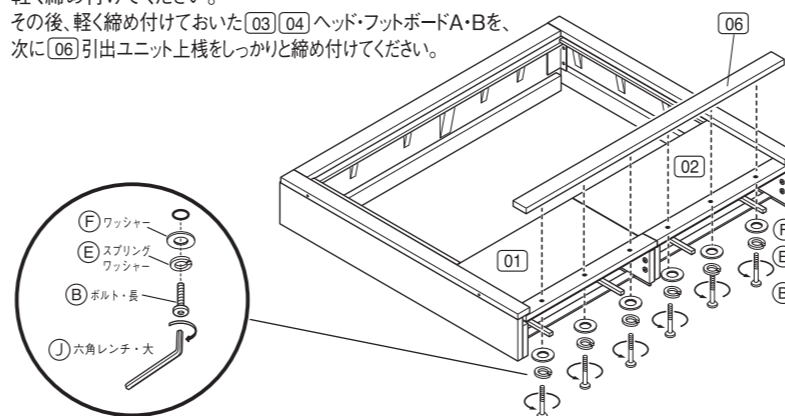
4 (B) ボルト・長、(E) スプリングワッシャー、(F) ワッシャーを使用し、(合計8ヶ所に) (J) 六角レンチ・大で、(03) (04) ヘッド・フットボードA・Bを軽く締め付けてください。



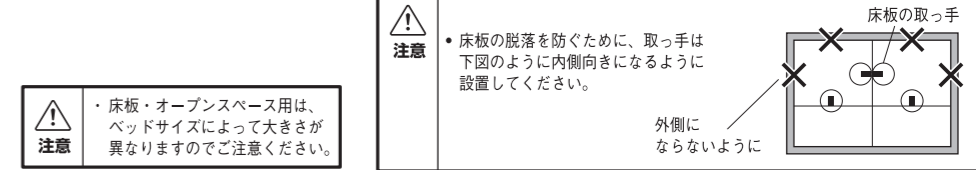
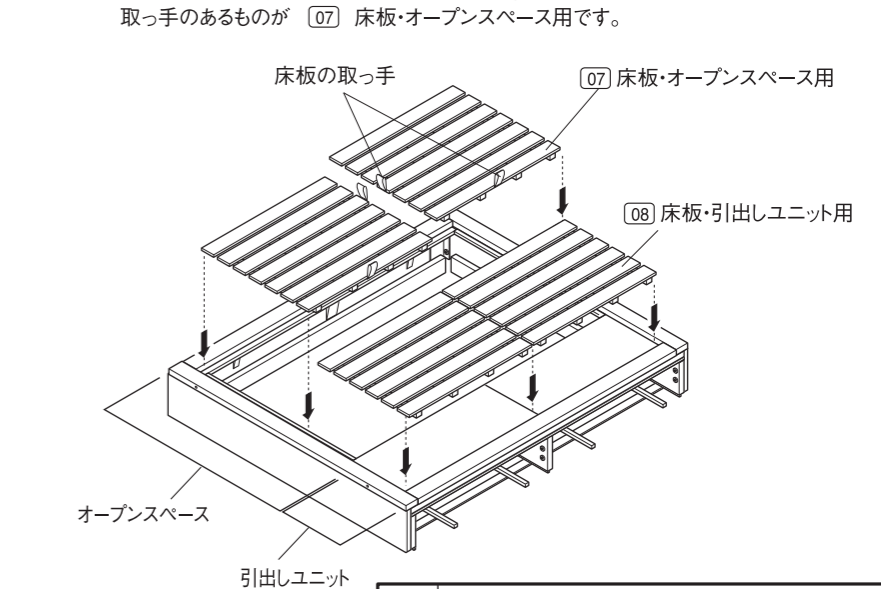
5 (A) ボルト・短、(E) スプリングワッシャー、(F) ワッシャーを使用し、(J) 六角レンチ・大で取付金具を締め付け、(05) サイドレールを取り付けてください。



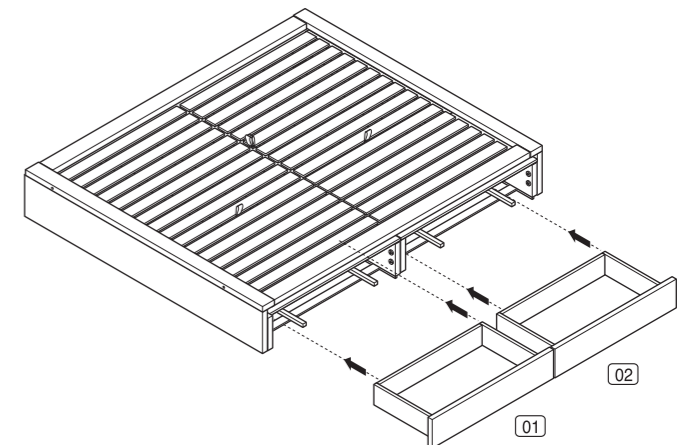
6 01 02 引出しユニットの上に (B) ボルト・長 (E) スプリングワッシャー、(F) ワッシャーを使用し、(J) 六角レンチ・大で (06) 引出しユニット上棧を軽く締め付けてください。
その後、軽く締め付けておいた (03) (04) ヘッド・フットボードA・Bを、次に (06) 引出しユニット上棧をしっかり締め付けてください。



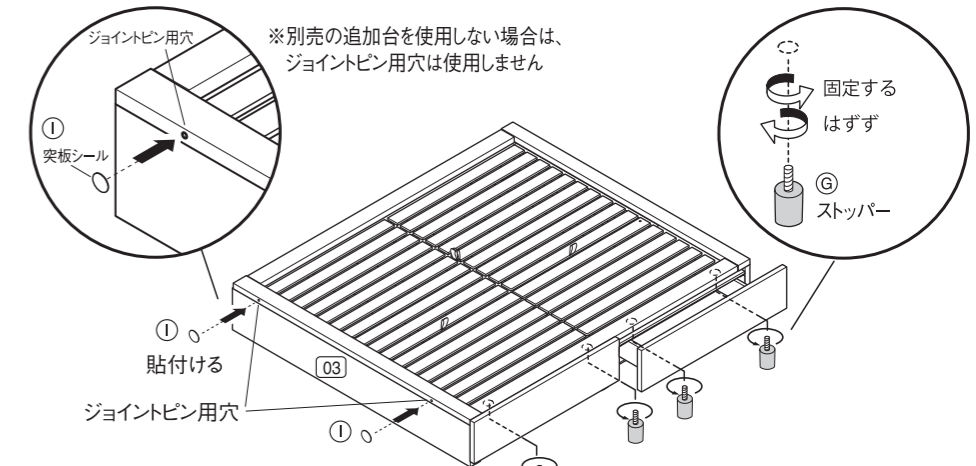
7 本体の上に、(07) 床板・オープンスペース用、(08) 床板・引出しユニット用をのせてください。
※床板受けの上に、きちんと床板がのるように設置してください。
取っ手のあるものが (07) 床板・オープンスペース用です。



8 [2] で外しておいた引出しを (01) (02) 引出しユニットに戻します。



9 次に (01) (02) の引出しを引き出した状態で (G) ストッパーを取り付けます。
① 突板シールを (03) と (04) ヘッド・フットボードの追加台用ジョイントピン用穴に被せるよう取付けて、完成です。



※別紙「取扱い上のご注意」をよく読み正しくお使いください。