

無印良品

無垢材ベッド・シングル／セミダブル・オーク
組立・取扱説明書 [保存用]

この度は、無印良品をお買い上げいただきまして誠にありがとうございます。無印良品の無垢材ベッドはこの組立・取扱説明書を良くお読みの上ご使用ください。また、本書は、いつもご覧いただける様に保管してください。

⚠ 注意 組み立て・ご使用前に必ずお読みください。

※組み立てに十分な場所を確保し、敷物等を敷いて床や既存の家具に傷が付かないよう、注意して行ってください。
※組み立ては、必ず2人以上で行ってください。
※敷き布団を敷いてのご使用はお避けください。必ずベッド専用のマットレスをご使用ください。
※直射日光・暖房等の熱風・高温多湿の状態でのご使用は変形・変色・変質の原因となる場合がありますので、ご注意ください。

⚠ 警告 組み立て・ご使用前に必ずお読みください。

※移動の際は、ヘッドボード側とフットボード側を必ず持つてください。サイドレール側を持上げると、サイドレールが外れて怪我をする恐れがあります。
※踏み台としての使用や重い物を載せる等ベッド以外の用途に使用しないでください。
※ベッドの上で飛び跳ねたりしないでください。特にお子様がご使用の際にご注意ください。床板やマットレス等が破損し、怪我をする恐れがあります。

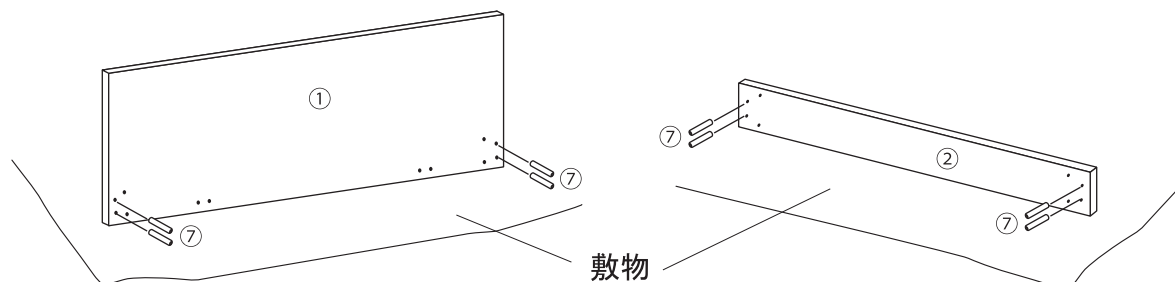
パーツチェックリスト

①ヘッドボード×1 	②フットボード×1 	③サイドレール×2 	④ベースプレート×4
⑤脚×4 (M10ボルト) 	⑥床板×2 	⑦ダボ×8 	⑧ネジ×24
		⑨六角レンチ×1 	⑩樹脂プレート×4

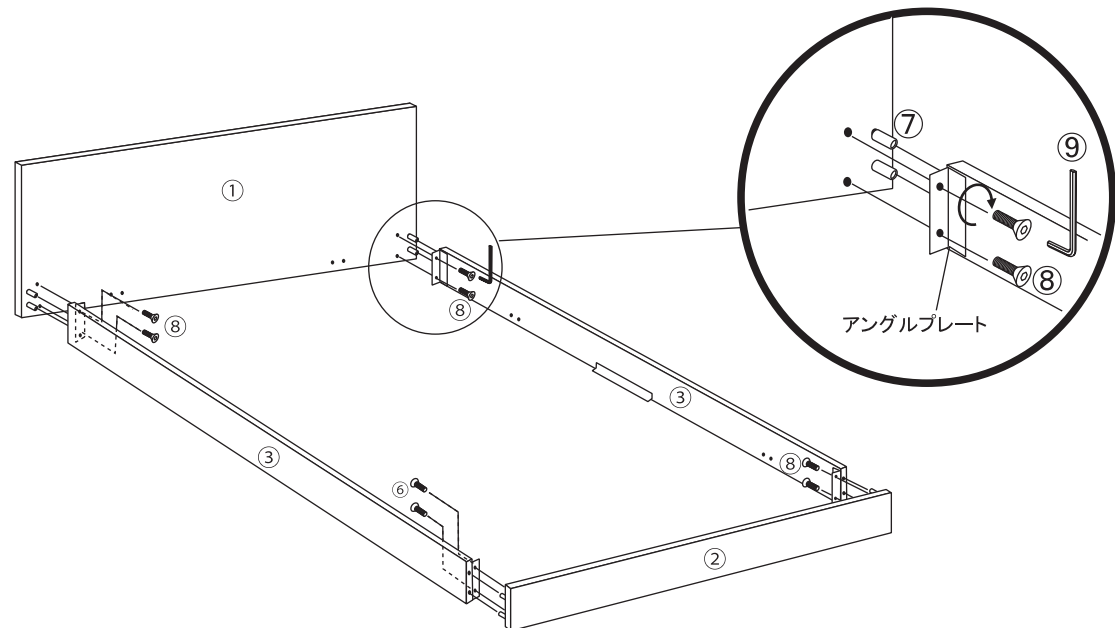
【組立順序】

- パーツチェックリストをご覧の上、各パーツの内容を確認してください。
- この組立・取扱説明書はシングル / セミダブル共通となっています。(図中のイラストはシングルを使用しています。)

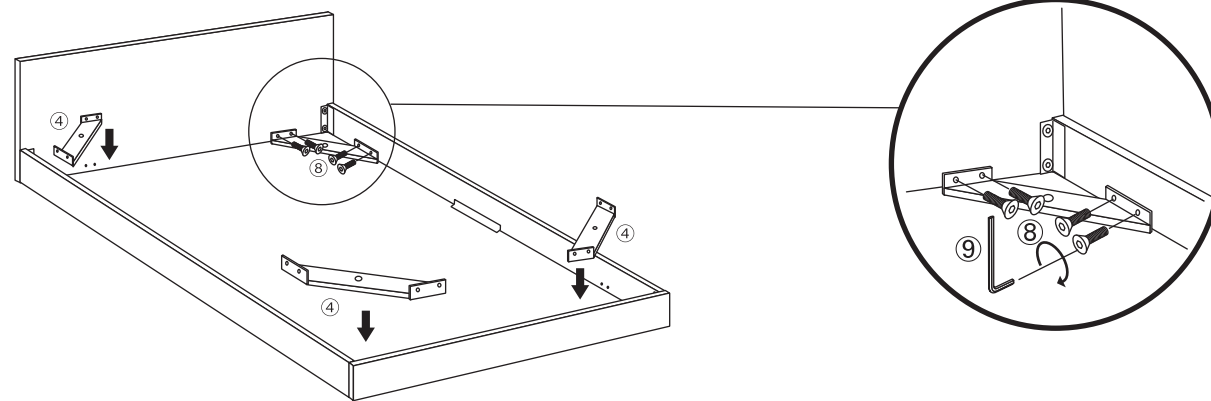
1 ①ヘッドボードと②フットボードの左右両端の穴(4箇所)にダボを差し込みます。



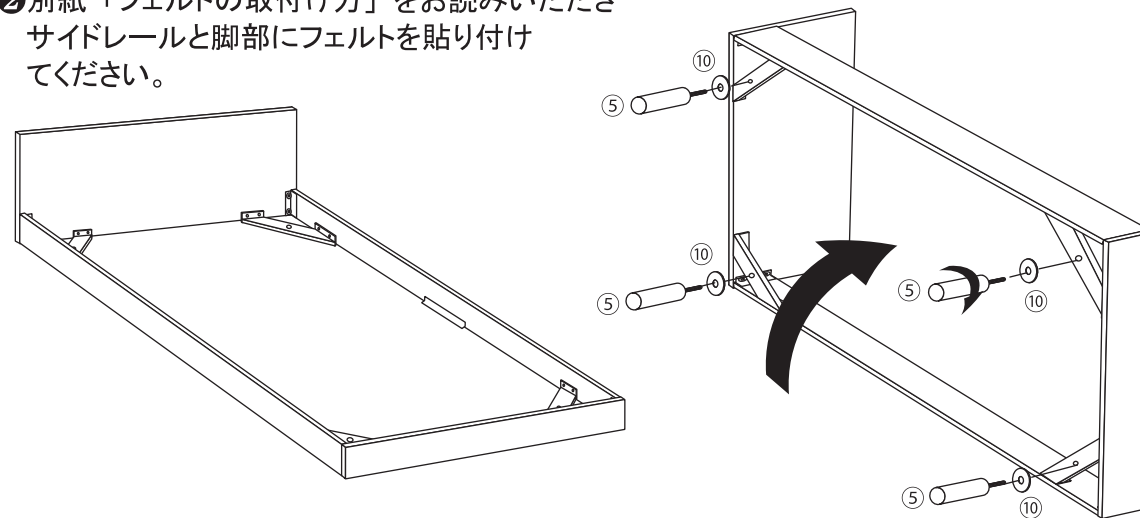
2 ①で差し込んだ①ヘッドボードと②フットボードの⑦ダボに位置に合わせて③サイドレールを取り付けます。その後、③サイドレール両端にアングルプレートの穴に⑧ネジを通し固定します。(8箇所)
※今の状態では、まだ、⑨六角レンチできつく締めず、仮止めにとどめてください。



3 下図の位置(4箇所)に④ベースプレートを本体の各穴に合わせ⑧ネジで取り付けます。
※ネジを固定する際、最初は手で回る程度にとどめておき、全てのネジを取り付けた上で⑨六角レンチでしっかり固定してください。
また、②で仮止めしていた箇所もしっかり⑨六角レンチで固定してください。



4 ①本体を必ず2人以上で垂直に起こした上で、⑩樹脂プレートを取り付け⑤脚を時計回りに回し取り付け固定します。
※④脚の取り付けの際、最後までしっかり固定してください。破損の原因となりますのでご注意ください。
②別紙「フェルトの取付け方」をお読みいただきサイドレールと脚部にフェルトを貼り付けてください。



※ここで確認! ⑤脚が傾いている場合

- ① ⑤脚を垂直に整え、○で囲んだ④ベースプレートの⑧ネジを若干緩めます。
- ② ⑤脚を垂直に整え、○で囲んだ④ベースプレートの⑧ネジをしっかりと締めます。
- ③ 次に⑤脚を垂直に整えたまま○で囲んだ③サイドレールの⑧ネジをしっかりと締めてください。

5 垂直に起こしてあった本体をまた必ず2人以上で戻し、下図の向きに⑥床板を置き完成です。
※必ずマットレスと一緒にご使用ください。床板が破損する恐れがあります。



※別紙「取扱上の注意」「取扱説明書」をお読みいただき正しくご使用ください。