

無印良品

デスク天板・メラミン/タモ材・幅120/150cm

デスク脚・スチール・幅120/150cm

組立・取扱説明書 保存用

※デスク天板とデスク脚は別売りです。
天板と脚は同サイズのを組み合わせてご使用ください。

- お買い上げありがとうございます。
- 組み立て、ご使用前に必ずお読みください。
- この説明書は必ず保管してください。

組み立ての前に必ずお読みください

注意

- ※組み立てに十分な場所を確保し、敷き物等をして床や既存の家具に傷が付かない様、注意して行ってください。
- ※組み立ては、お二人以上で行ってください。
- ※フィッティングパーツ取り付けに「電動工具」は使用しないでください。

取り付け上の注意

注意

- ※天板を裏返しにするときは天板にキズがつかない様、敷き物等をして天板を保護してください。
- ※ご使用后、一週間程経過しましたら脚のボルトをきつく締め直してください。
- ※ボルトや脚部にゆるみがないか定期的に点検をし、安全をご確認の上ご使用ください。

パーツリスト ※この組立・取扱説明書は全タイプ共通です。

【デスク天板】

01 天板×1
※サイズ：120/150の2種あります
※イラスト図は120

【デスク脚】

02 フレーム×1
※サイズ：120/150の2種あります
※イラスト図は120

03 脚×4
※アジャスター付

※01と0203は別売りです。

フィッティングパーツリスト

A ボルト(短)×8	B スプリングワッシャー×8	C ワッシャー×8	D ボルト(長)120cm:×10 150cm:×12	E 六角レンチ4mm×1
-------------------	-----------------------	------------------	---------------------------------------	---------------------

※フィッティングパーツはすべて「デスク脚」に同梱されています。

完成図

スチールデスク

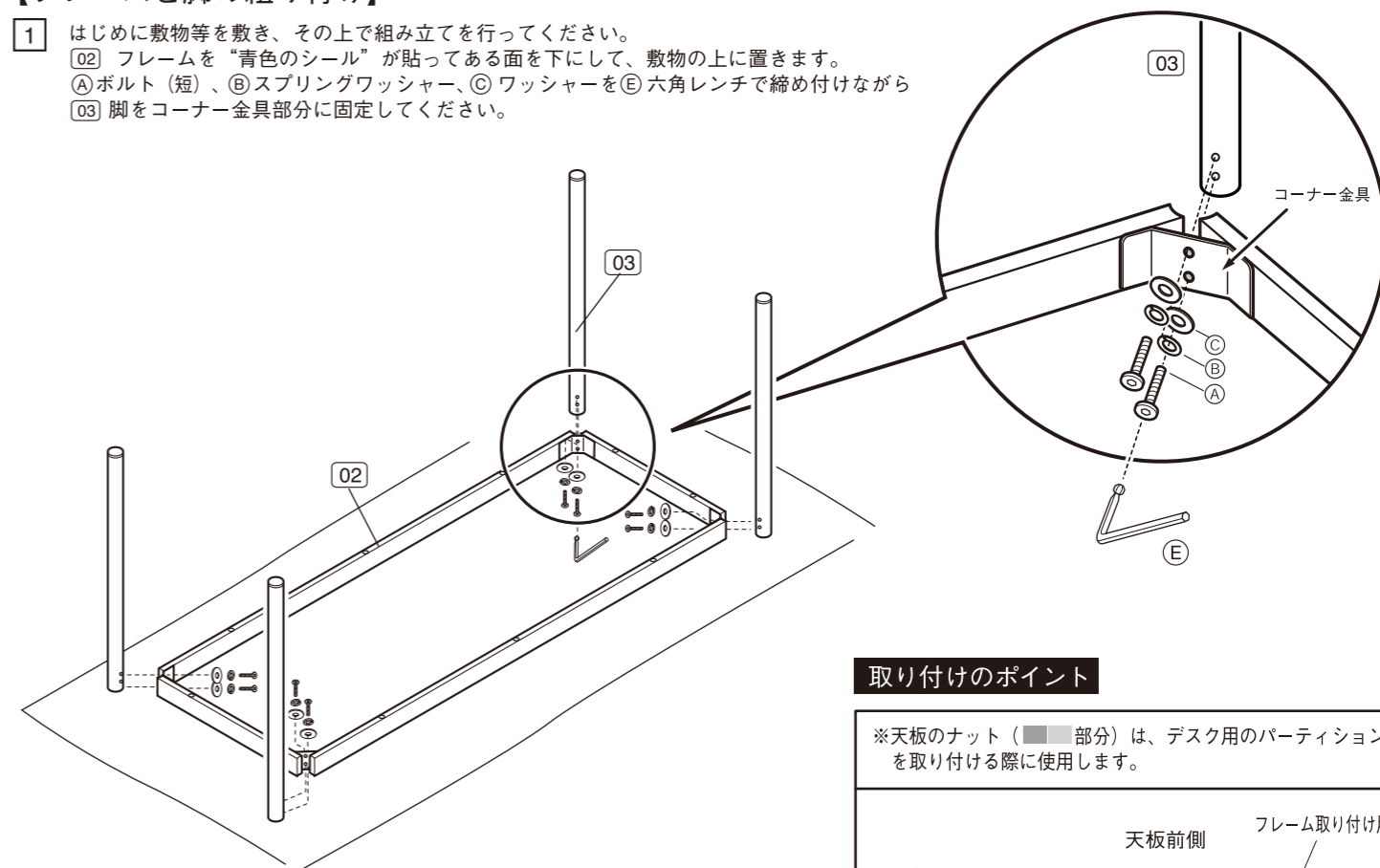
150cmタイプ

120cmタイプ

天板 耐荷重：40kg

【フレームと脚の組み付け】

- 1** はじめに敷物等を敷き、その上で組み立てを行ってください。
- 02** フレームを“青色のシール”が貼ってある面を下にして、敷物の上に置きます。
- A** ボルト(短)、**B** スプリングワッシャー、**C** ワッシャーを**E** 六角レンチで締め付けながら
- 03** 脚をコーナー金具部分に固定してください。



【天板の取り付け】

- 2** 敷物の上に裏返した状態で **01** 天板を置きます。
- 手順 **1** で組み立てたものを **D** ボルト(長)で取り付けます。この時、ボルトは軽く締め付けた状態にし、最後に **E** 六角レンチで全てのボルトをしっかりと締め付けてください。

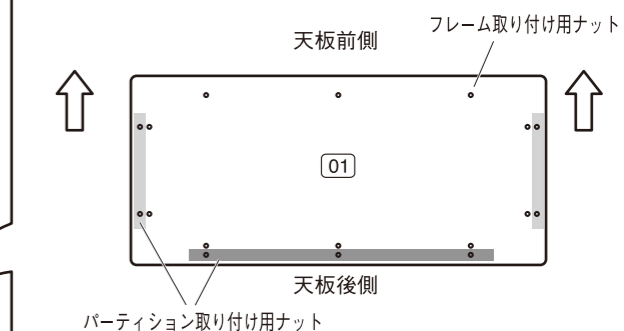
⚠️ ご注意ください

※はじめからボルトをきつく締めると、他のボルトが入らないことがあります。必ず上記手順をお守りください。

※ボルトを力まかせに締め過ぎると、天板が破損する恐れがあります。ご注意ください。

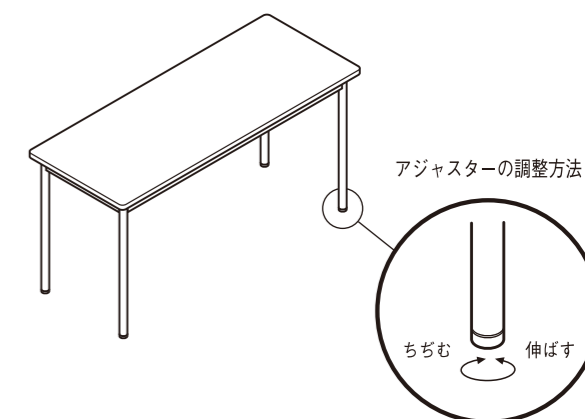
取り付けのポイント

※天板のナット(■部分)は、デスク用のパーティション(別売)を取り付ける際に使用します。



※■部分は、パーティション幅56cm(2011年販売終了)専用です。

- 3** 必ず二人で持ちながら本体を裏返してください。デスクがガタつく際は、脚のアジャスター部分を回して高さを調整してください。



※別売のデスク用パーティション、スチールL字棚をご使用になる場合は、必ず付属の組立・取扱説明書をお読みの上、ご使用ください。

