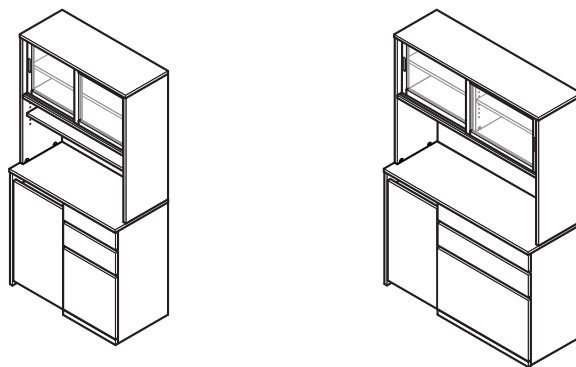


木製カップボード 幅 88 cm オーク材突板

木製カップボード 幅 88 cm ウォールナット材突板

木製カップボード 幅 120 cm オーク材突板

木製カップボード 幅 120 cm ウォールナット材突板



組立・取扱説明書

この度は本製品をお買い上げいただき、誠にありがとうございます。

ご使用前に本書をよくお読みいただき、内容を理解した上で、正しく組み立て、正しくお使いください。

また、本書はいつでも確認できるように大切に保管してください。

もくじ	ページ
重要なお知らせ(安全上のご注意)	1 ~ 5
パーツリスト	6 ~ 7
各部の名称	8
組立方法	9 ~ 16
ご使用方法	17 ~ 19
お手入れ方法	19 ~ 20
ご使用に際して	20 ~ 21
製品仕様	21
お問い合わせ先	21

重要なお知らせ（安全上のご注意）



必ずお守りください。

本書には、お使いになる方や他の人への危害と財産への損害を未然に防ぎ、安全に正しくお使いいただくために、重要な内容を記載しています。

次の内容（表示・図記号）をよく理解してから本文をお読みになり記載事項をお守りください。







●表示の説明

誤った使い方をしたときに生じる危害は損害の程度を区分して説明しています。

 警告 使用者が死亡または重傷（※1）を負うことが想定される内容です。	 注意 使用者が傷害（※2）を負うことや物的損害（※3）が発生することが想定される内容です。
---	--

●図記号の説明

お守りいただく内容を次の図記号で説明しています。（次は図記号の例です。）

してはいけない「禁止」の内容です。  禁止  ぬれ手禁止  分解禁止  水ぬれ禁止	実行しなければならない内容です。  行う  プラグを抜く
--	---



※1 重傷とは、失明やケガ、やけど、骨折、中毒、感電などで後遺症が残るものおよび治療に入院、長期の通院を要するものをさします。

※2 傷害とは治療や入院や長期通院を要しない、ケガ、やけどをさします。



※3 物的損害とは、家屋、家財にかかわる拡大損害をさします。

組み立て、設置、移動について

警告

 禁止	<ul style="list-style-type: none">●ストーブなど引火するおそれのある物を近くに置かないでください。火災の原因になります。●製品で電化製品の電源コードを踏まないでください。コードが破損し、感電や火災の原因となります。●不要になった梱包材は、幼児の手の届くところに置かないでください。頭からかぶるなどしたときに、口や鼻をふさぎ、窒息するおそれがあります。●フィッティングパーツは幼児の手の届くところには置かないでください。また、なくさないでください。これらは小さく、誤飲してしまうと窒息などのおそれがあります。
 行う	<ul style="list-style-type: none">●建物の壁や天井、床などに耐震用の固定用金具や固定部材でしっかりと製品を固定してください。地震による振動で過度の負荷が掛かった場合、製品の転倒によりケガの原因となります。

注意



 禁止	<ul style="list-style-type: none">●組み立てが不完全なまま使用しないでください。固定部分が外れてケガの原因になることがあります。●移動をする際は、引きずらず、落としたりしないでください。製品の破損、床面へのキズの原因となります。●屋外では使用しないでください。変形や著しい劣化が起こり、ケガをする原因となります。●指定の用途以外で使用しないでください。破損してケガをするおそれがあります。
 行う	<ul style="list-style-type: none">●組み立て時は、組み立てに必要なスペースを十分に確保し、敷物を敷いてください。床や既存の家具のキズ防止になります。●引っ越しなどでは組み立て前の状態に戻してから運んでください。ケガや製品の破損、床面がキズつくおそれがあります。

重要なお知らせ（安全上のご注意）

必ずお守りください。（つづき）

組み立て、設置、移動について（つづき）

⚠️ 注意




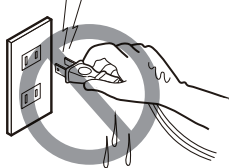

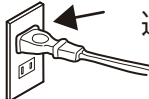
 行う	<ul style="list-style-type: none">● 組み立ては、大人2人以上で行ってください。1人で作業すると、転倒や破損、床をキズつける、ケガの原因となります。● 移動させる際は、収納物を取り除き、大人2人以上で移動させてください。1人で無理に移動させると、破損、ケガをするおそれがあります。● 組み立ての際は、手袋などをつけて作業してください。思わぬケガの防止になります。● 組み立てや設置の際には指や手をはさまないようにしてください。ケガをする原因となります。● 棚一枚当りの耐荷重が範囲内であっても、全体の耐荷重を超えないようにしてください。変形や破損の原因となり、ケガをするおそれがあります。
 プラグを抜く	<ul style="list-style-type: none">● 移動させる際は必ず電源コード、プラグを抜き、収納物を取り除いてから、大人2人以上で移動させてください。1人で無理に移動させると、破損、ケガをするおそれがあります。

お願い（その他注意）

	<ul style="list-style-type: none">● 平らで安定した場所に設置してください。不安定な場所での使用は、製品のゆがみ、破損の原因になることがあります。● 直射日光や冷暖房器具などの熱や風が製品に直接当たらないようにしてください。反りやゆがみ、割れ、変色などの原因になります。
--	---

電源コンセント部の取扱いについて

⚠️ 警告



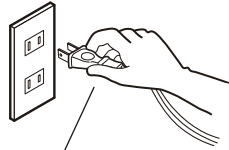

 禁止	<ul style="list-style-type: none">● 交流 100V 以外では使用しないでください。過電圧が加わると、火災、感電のおそれがあります。● 電源コード、プラグを無理に曲げたり、引っ張ったり、ねじったり、重い物を載せたり、踏みつけたり束ねたり、キズつけたりしないでください。電源コードが傷み、断線、感電、ショート、発火、火災の原因となります。● 延長ケーブルを使用したり、タコ足配線はしないでください。発熱し、火災の原因となります。● 電源コードは束ねて使用しないでください。コードが過熱して発火や感電の原因となります。
 分解禁止	<ul style="list-style-type: none">● 分解や改造、また内部の部品交換をしないでください。火災、感電によるケガや破損の原因となります。
 ぬれ手禁止	<ul style="list-style-type: none">● ぬれた手でプラグの抜き差しをしないでください。感電によるケガ、漏電などによる発火のおそれがあります。 
 行う	<ul style="list-style-type: none">● コンセントの合計容量をお守りください。コンセントの容量 1500W を超えて使用するとコンセント部が発熱し、発火するおそれがあります。● 電源コードのプラグは根元まで確実に差し込んでください。差し込みが不完全な場合に感電や発熱による火災の原因となります。  <p>根元までしっかりと差し込んでください。</p>

重要なお知らせ（安全上のご注意）

必ずお守りください。（つづき）



電源コンセント部の取扱いについて（つづき）

⚠ 注意

 <p>行う</p>	<ul style="list-style-type: none">●電源コードのプラグは定期的に点検し、ほこり等の汚れを除去してください。プラグにはほこり等がたまると、湿気等で絶縁不良となり、火災の原因となります。プラグを抜いて、乾いた布等でほこりを拭き取ってください。●1000W以上の電気製品は単独で使用してください。●コンセントは定期的に点検をおこない、以下の症状が見つかった場合はご使用を中止し、販売店へご相談ください。<ul style="list-style-type: none">・コンセントの抜き差しがゆるい・コンセント、コード、プラグが変形している・安全ブレーカーが頻繁に作動する・焦げた匂いがしたり、コンセントやケーブル、プラグが変形、変色している●電源プラグを抜き差しする際は、電源コードを持たずに必ずプラグ部を持って抜き差ししてください。電源コードに無理な力を加えると電源コードが傷み、断線や接触不良、ショートにより感電や火災の原因となります。 プラグ部を持って抜き差しする事。  
 <p>プラグを抜く</p>	<ul style="list-style-type: none">●製品をお手入れする際は、必ず電源プラグを抜いてください。

本体のご使用方法について

⚠ 警告

 <p>禁止</p>	<ul style="list-style-type: none">●お子さまに製品に登る、ぶら下がるなどさせないでください。転倒や破損、ケガをするおそれがあります。●製品の上にはのらないでください。バランスをくずして転倒する、製品の破損によりケガをするおそれがあります。●重たい物は下部に、軽い物は上部に収納してください。重たい物を上部に収納すると、製品が転倒しやすくなりケガをするおそれがあります。●天板や棚に耐荷重を超えて物をのせたり、耐荷重内でも一部に片寄ってのせたりしないでください。変形や破損の原因となり、ケガをするおそれがあります。●オープン天板の上では電熱器やカセットコンロを絶対に使用しないでください。熱による変形や破損、火災のおそれがあります。●引出しの上に腰掛けたり、ぶら下がったり、無理な力で引っ張ったりしないでください。転倒や破損、ケガをするおそれがあります。●引出しが複数ある場合、同時に開けないでください。バランスがくずれて倒れ、ケガをするおそれがあります。●本体が破損や変形した場合、直ちに使用を中止してください。破損したまま使用すると、ケガをするおそれがあります。●（ガラスを使用していますので）乱暴な取り扱いはいしないでください。ガラスが割れ、ケガをする事があります。（詳しくは5ページの「ガラス扉の取り扱いについて」の注意をよく読み、正しく取り扱ってください。）
 <p>水ぬれ禁止</p>	<ul style="list-style-type: none">●本体（特に電源コンセント部）に水をかけないでください。ショートや感電のおそれがあります。

重要なお知らせ（安全上のご注意）

必ずお守りください。（つづき）

本体のご使用方法について（つづき）

警告



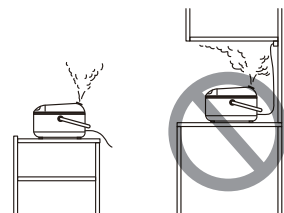
- 電子レンジなどの家電製品を設置してご使用される場合は、その製品の取扱説明書をよく読み、正しく設置してお使いください。家電製品の故障や火災の原因となります。

注意



禁止

- 指定の用途以外で使用しないでください。破損してケガをするおそれがあります。
- 修理や改造はしないでください。製品の強度が弱くなり、ケガをするおそれがあります。
- 一部に片寄る過度な荷重は加えないでください。部材の破損の原因となり、ケガをするおそれがあります。
- 扉や引出しの開閉時、手や指が可動部や隙間に触れないようにしてください。指や手がはさまれて、ケガをするおそれがあります。
- 炊飯器や電気ポットなどの蒸気の出る家電製品は、オープン天板上で使用しないでください。引き出したワゴンの上など、蒸気が拡散する場所でお使いください。熱によって商品の表面が変形や変色、また蒸気が製品の内部（特に電源コンセント部）にかかると感電のおそれがあります。



行う

- 扉を取りはずす際は、落とさないように両手でしっかり保持し、周囲に小さなお子さまのいない場所で行ってください。落下によるケガや破損するおそれがあります。
- 扉が確実にレールに入っているか、扉を動かし確認してください。しっかりとレールに入っていないと落下によるケガや破損するおそれがあります。
- 取りはずしのできる棚は、棚受けを確実に取り付けてください。取り付けが不完全だと棚板がはずれて物が落ち、破損、ケガをするおそれがあります。
- 使い始める時は、室内の換気を十分にしてください。接着剤などに含まれるホルムアルデヒドが残っている可能性があり、化学物質に敏感な体質の方や乳幼児などアレルギー症状をおこすおそれがあります。
- 部屋の換気は定期的に行ってください。特に下記の条件ではカビやダニが生じやすく健康を害するおそれがあります。
 - ・湿度の高い季節
 - ・冬季など外気が冷たく、室内温度との差により結露が生じる場合
 - ・過度な加湿器の使用

お願い（その他注意）

- 暖房器具使用時は、室内温湿度を適正に保ってください。冬場などの暖房器具による室内の極端な乾燥は、天然木材の割れや反りの原因となります。
- 棚板やオープン天板上にビニール製品（塩化ビニル樹脂など）を直接、長期間置かないでください。変色や表面がはがれる原因となります。
- 製品に直接熱い物や濡れた物を置かないでください。反りやゆがみ、割れ、変色、カビなどの原因となります。
- 製品の上で陶器など底のざらついた物を直接置いて引きずらないでください。キズがつく、凹む原因となります。
- シンナーなどの有機溶剤や漂白剤などの薬剤でお手入れしないでください。変色や変形の原因となります。
- 廃棄の際は、居住地域の自治体のルールに従い、処分してください。

重要なお知らせ（安全上のご注意）

必ずお守りください。（つづき）

ガラス扉の取り扱いについて

ガラス扉には全面強化ガラス（※1）を使用しております。強化ガラスの特長をご理解の上、以下の禁止項目を守り正しくお取り扱いください。

※1 強化ガラスは、ガラスの表面に圧縮応力層（強化層）を作り、物理的な衝撃に対して強くしているガラスです。通常のガラスより強度に優れていますが、大きな衝撃が加わった場合や何らかの原因でキズがついた場合は割れることがあります。特に全面強化ガラスは、破損する際に大きな音を立てて、破片が細くなり飛散するという特長があります。本品は破片が飛び散り難いように飛散防止フィルムを貼付していますが、希に破片が飛び散る可能性があります。

警告



禁止

- 表面にキズがついた場合には、強化ガラスは破損しやすくなります。はっきりと目視できるようなキズを発見したら、使用しないでください。
- ガラス面に手をついたり無理な負荷を加えないでください。ガラスの破損によりケガをするおそれがあります。
- 本体の周辺に転倒しやすい家具やインテリアを置かないでください。転倒し、本体破損やケガの原因となります。
- 本体の側で小さなお子さまを遊ばせないでください。

ワゴンのご使用方法について

警告



禁止

- 上段のみに重いものをのせないでください。不安定になりワゴンが転倒し、ケガをするおそれがあります。
- ワゴンの上によじ登って乗ったり、腰掛けたりしないでください。転倒によりケガをするおそれがあります。

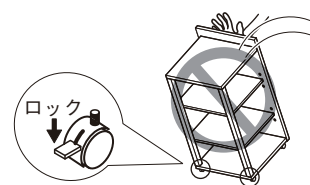


注意



禁止

- キャスターの車輪にロックがかかった状態で、ワゴンを無理に動かさないでください。転倒によりケガのおそれがあります。
- 毛足の長いカーペットやラグの上では使用しないでください。毛に引っかかり、転倒するとケガのおそれがあります。

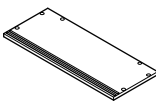
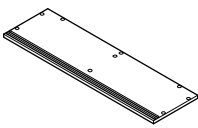
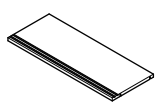
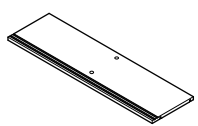


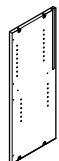

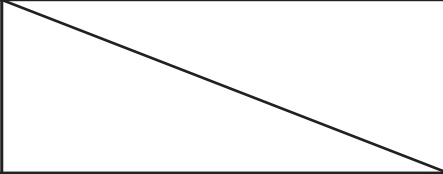
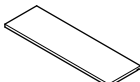





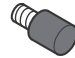



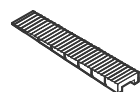



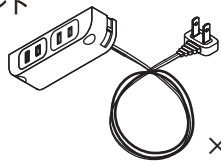


お願い（その他注意）

- 熱や蒸気の出るような家電製品を一時的に使用する場合は、常に最上段に設置して、2 段目より下には常に置かないようにしてください。熱によって商品の表面が変形や変色をするおそれがあります。
- 床面によっては、キャスターの動作が悪くなることがあります。ワゴンの移動はゆっくりとおこなってください。

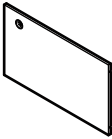
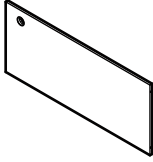
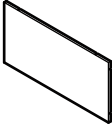
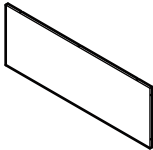
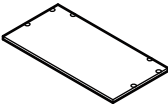
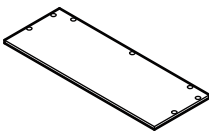

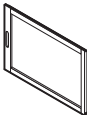
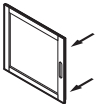
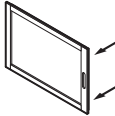
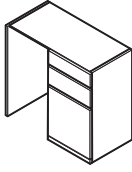
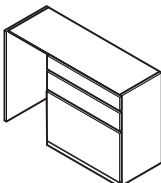


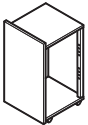

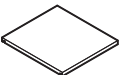
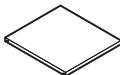


パーツリスト

オーク材 ウォールナット材 共通

梱包1/3	部品名	木製カップボード 幅 88 cm	木製カップボード 幅120 cm
	①天板	 ×1	 ×1
	②固定棚板	 ×1 ※片面(裏面)が白色	 ×1 ※片面(裏面)が白色
	③左側板	 ×1	 ×1
	④右側板	 ×1	 ×1
	⑤仕切板		
	⑥棚板	 ×2	 ×2
フィッティングパーツ			
	①シャフト	 ×24	 ×30
フィッティングパーツ共通			
②棚受け (予備2ヶ含む)	③緩衝材	④扉ストッパー	⑤木ダボ
 ×10	 ×4	 ×2	 ×2
⑥ボルト	⑦フェルト(扉用)	⑧水平レベル 調整パーツ	⑨六角レンチ
 ×2	 ×4	 ×2	 ×1
⑩ドライバー	⑪ネジ	⑫コンセント	
 ×1	 ×2	 ×1	

パーツリスト (つづき)

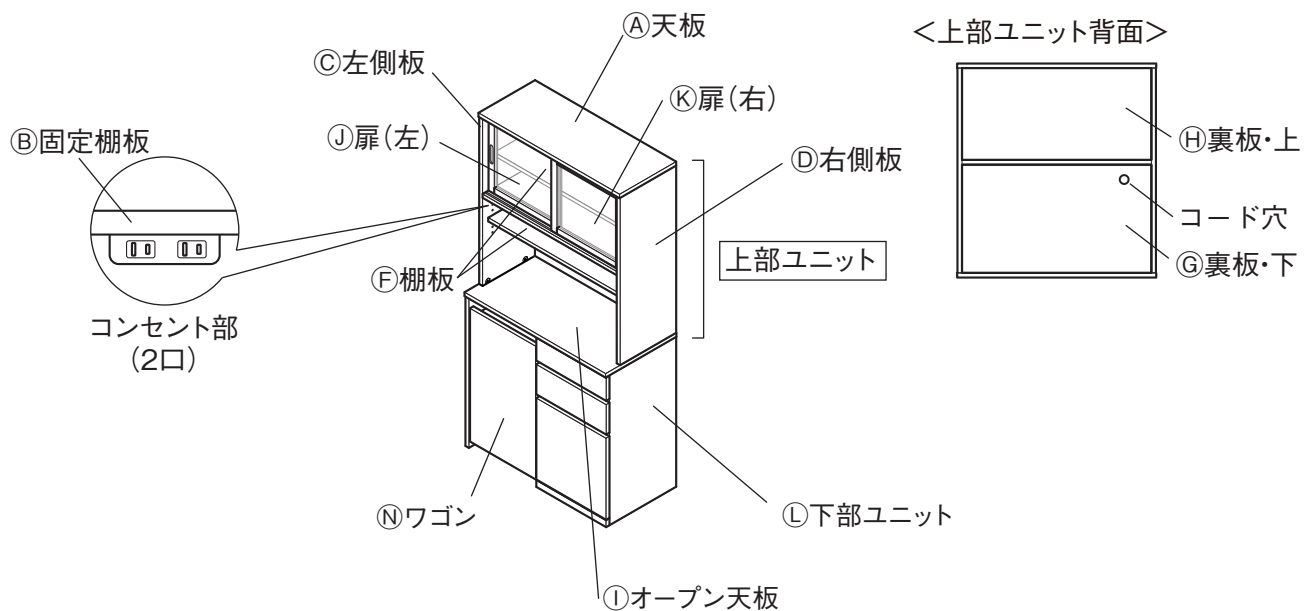
オーク材 ウォールナット材 共通

梱包2/3	部品名	木製カップボード幅 88 cm	木製カップボード幅 120 cm
	㊸裏板・下	 ×1	 ×1
	㊹裏板・上	 ×1	 ×1
	㊺オープン天板	 ×1	 ×1
	㊻扉(左)	 ×1	 ×1
	㊼扉(右)	※裏面にストッパーの取付穴があります。  ×1	※裏面にストッパーの取付穴があります。  ×1
梱包3/3	㊽下部ユニット	 ×1	 ×1
	㊾引出し用仕切板 ※引出し(上段)に取り付けてあります。	 ×2	 ×2
	㊿ワゴン	 ×1	 ×1
	㊿棚板・ワゴン用	 ×2	 ×2
	フィッティングパーツ		
	㊿棚受け	 ×8	 ×8

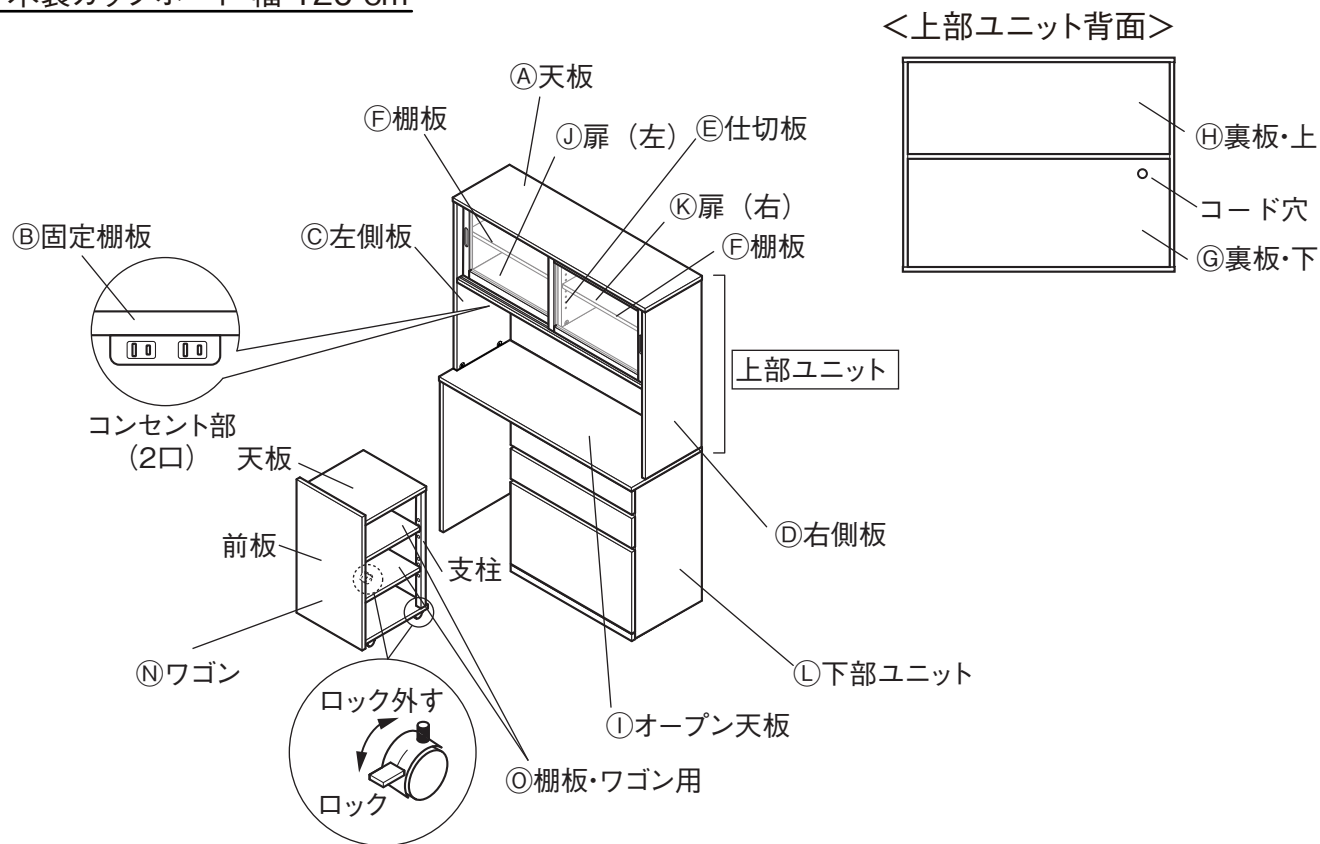
各部の名称

オーク材 ウォールナット材 共通

木製カップボード 幅 88 cm




木製カップボード 幅 120 cm



組立方法

オーク材 ウォールナット材 共通

※ イラストには木製カップボード 幅120 cm を使っています。



注意

- ❶ 組み立ては必ず2人以上でおこなってください。
1人では部品を保持できずに組み立てしづらい部分があり、部品の落下による破損やケガをするおそれがあります。
- ❷ 組み立てには付属の六角レンチ、ドライバーを使い、電動工具は使用しないでください。電動工具による過度の締め付けなどで製品を破壊する可能性があります。
- ❸ 組み立て後、1週間程度経過しましたらボルトとカムロックを締め直してください。使いはじめはゆるんでいる場合があり、そのまま使用すると破損やケガの原因となります。

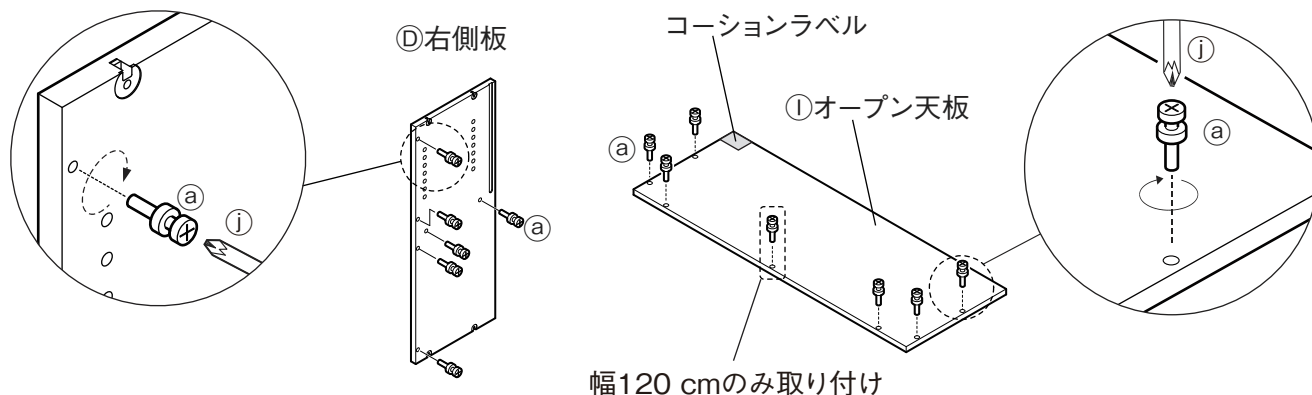
手順 **1** ~ **12** で上部ユニットの組み立てをおこないます。

その後、手順 **13** ~ **18** で上部ユニットと下部ユニットの組み合わせ、扉と棚板の取り付けの手順となります。
組み立てに必要な十分なスペースを確保してください。

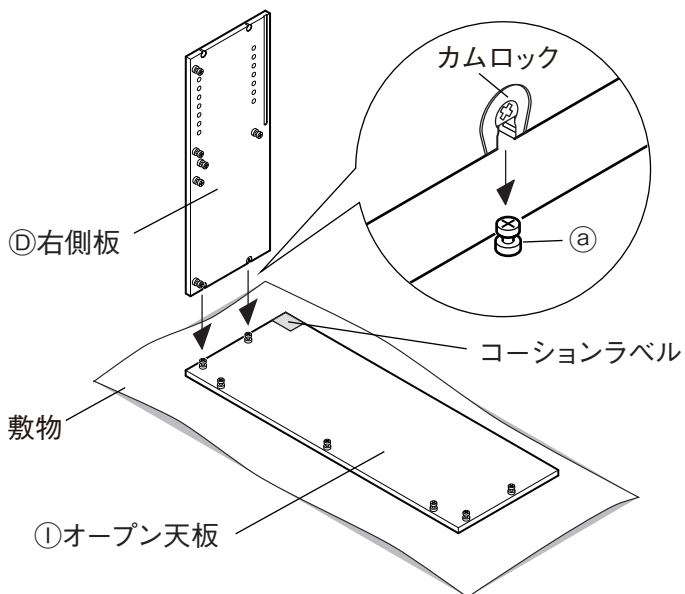
1 ④右側板と①オープン天板に、③シャフトを①ドライバーで締め付けます。

③シャフトの使用数

	①オープン天板	④右側板
木製カップボード 幅 88 cm	×6	×6
木製カップボード 幅120 cm	×7	

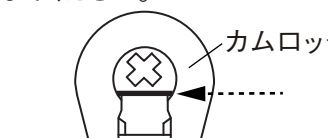



2 十分な組み立てスペースを空け、床に敷いたキズ防止用の敷物の上に **1** の①オープン天板を置き、③と④右側板のカムロック位置を合わせて差し込みます。



お願い(その他注意)

- ❶ 差し込む前にカムロックのねじの平らな部分が外側(③が入る側)になっていることを確認してください。





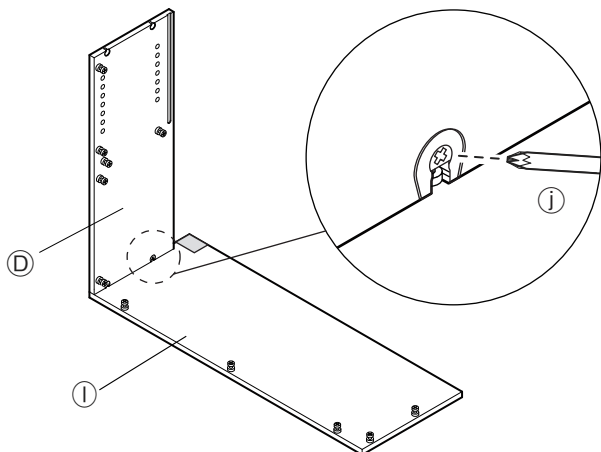
注意

- ❷ ④右側板を無理に差し込まないでください。製品の破損の原因となります。

組立方法 (つづき)

オーク材 ウォールナット材 共通

3 ②シャフトがカムロックにしっかりと差し込まれていることを確認して、①ドライバーを使って2か所のカムロックのネジを回して④右側板を固定します。



カムロックの固定方法

カムロック ネジ

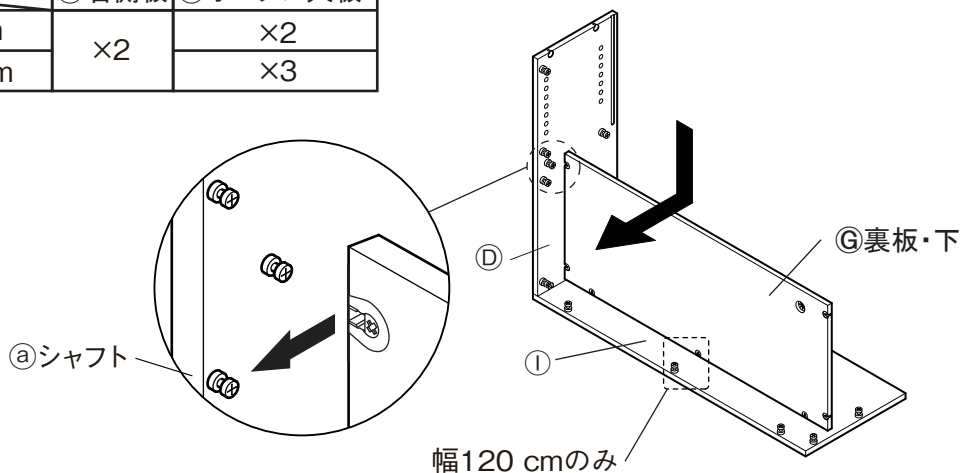
② シャフトと固定します。

固定した後に、ネジにゆるみがない事を確認してください。

4 ⑥裏板・下のカムロックと②シャフトの位置を合わせてはめ込みます。カムロックが②シャフトにはまったことを確認して、手順 **3** を参考にカムロックのネジと②シャフトを固定してください。

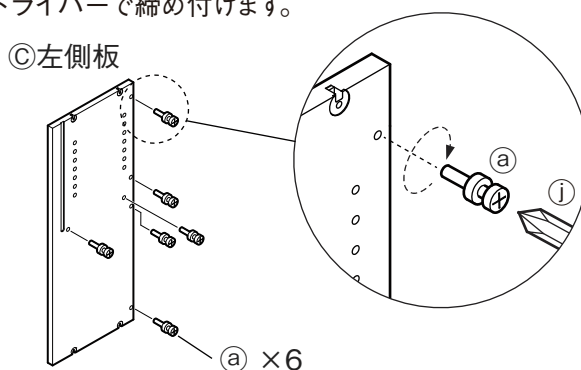
カムロックの固定個所数

	④右側板	①オープン天板
木製カップボード 幅 88 cm	×2	×2
木製カップボード 幅 120 cm	×2	×3



- ❗ ⑥裏板・下をはめ込む際は必ず一人が支えながら、もう一人が固定作業を行ってください。
- ⊘ ⑥裏板・下を無理にはめ込まないでください。製品の破損の原因となります。

5 ③左側板に、②シャフトを①ドライバーで締め付けます。



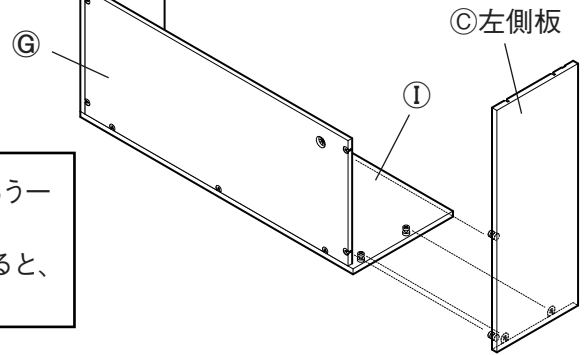
組立方法 (つづき)

オーク材 ウォールナット材 共通

6 **4** に◎左側板を取り付けます。
 手順 **3** を参考にカムロックのネジと㉑シャフトを固定してください。

カムロックの固定個所数

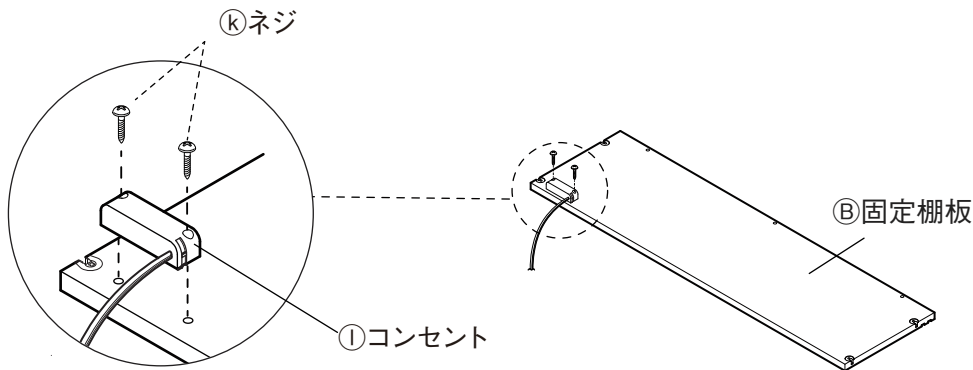
	㉑裏板・下	①オープン天板
木製カップボード 幅 88 cm	×2	×2
木製カップボード 幅120 cm		



注意

- ① ◎左側板をはめ込む際は必ず一人が支えながら、もう一人が固定作業を行ってください。
- ② ◎左側板をはめ込む際は無理にはめ込もうとすると、破損の原因となりますので、ご注意ください。

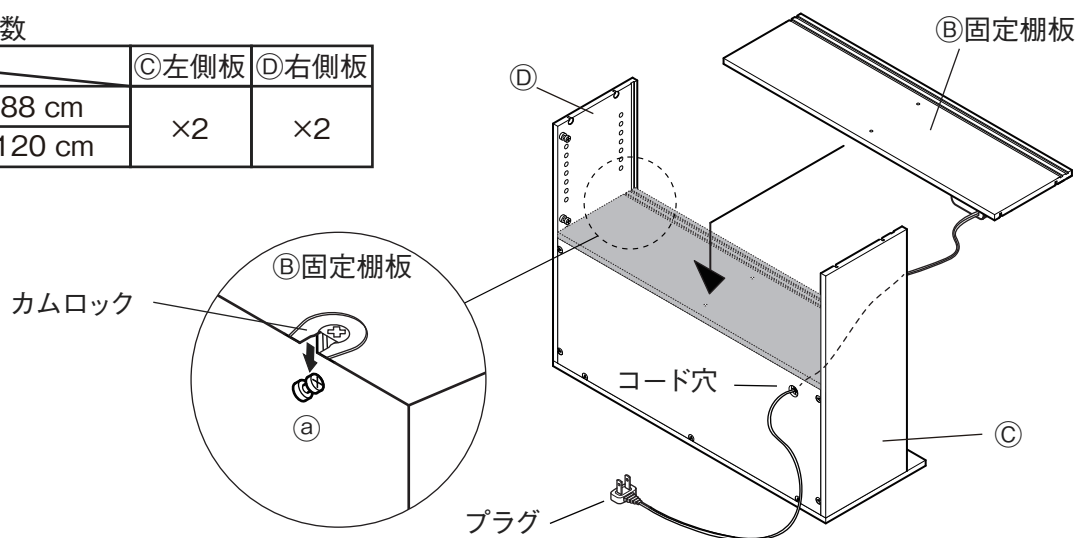
7 ㉑固定棚板の下面（白色の面）に、①コンセントを㉑ネジで固定します。



8 **7** をひっくり返して、図の向きで **6** へ取り付けて、手順 **3** を参考にカムロックと㉑シャフトを固定します。コンセントのケーブルは㉑裏板・下のコード穴を通して、プラグを外側へ出してください。

カムロックの固定個所数

	◎左側板	◎右側板
木製カップボード 幅 88 cm	×2	×2
木製カップボード 幅120 cm		



注意

- ① ㉑固定棚板をはめ込む際は必ず一人が支えながら、もう一人が固定作業を行ってください。
- ② ㉑固定棚板をはめ込む際は無理にはめ込もうとすると、破損の原因となりますので、ご注意ください。

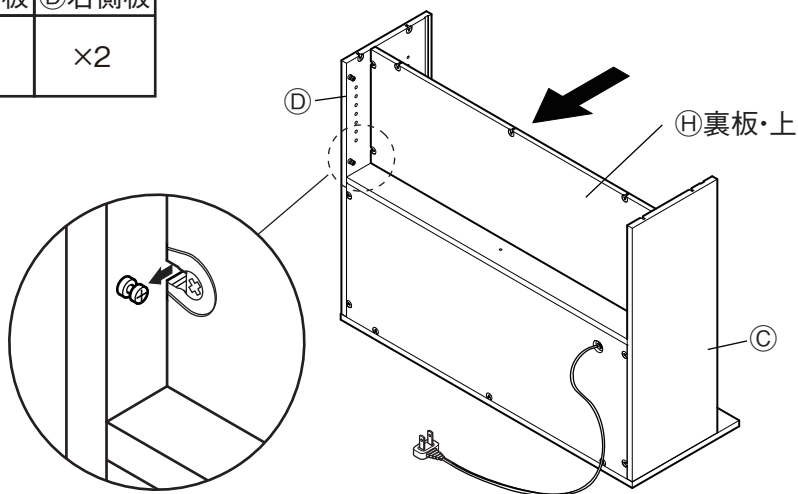
組立方法 (つづき)

オーク材 ウォールナット材 共通

9 **8** に⑨裏板・上を取り付けて、手順 **3** を参考にカムロックと⑩シャフトを固定します。

カムロックの固定個所数

	③左側板	④右側板
木製カップボード 幅 88 cm	×2	×2
木製カップボード 幅120 cm		



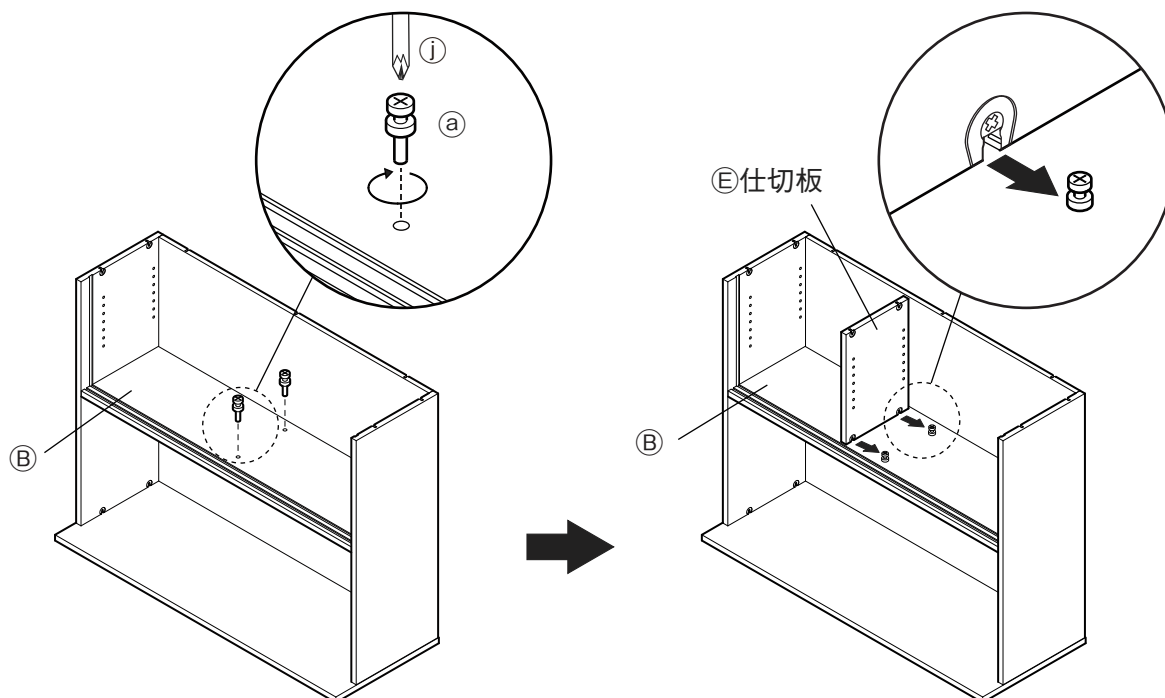
10 製品の向きを、正面を手前にします。

木製カップボード 幅120 cm のみ

⑥固定棚板に⑩シャフトを⑪ドライバーのプラス側を使用して取り付けてから⑦仕切板を取り付け、手順 **3** を参考にカムロックと⑩シャフトを固定します。

カムロックの固定個所数

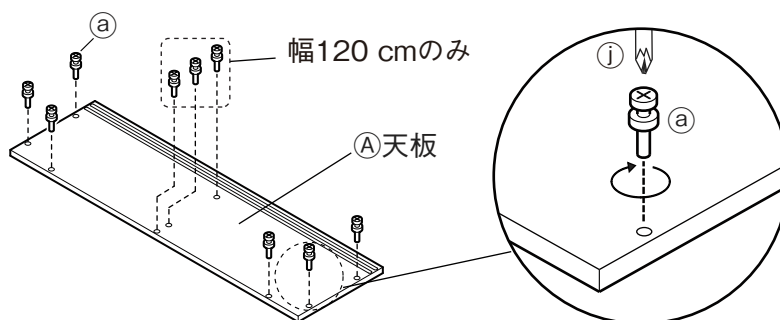
	⑥固定棚板
木製カップボード 幅 88 cm	×2
木製カップボード 幅120 cm	



11 ①天板の下面（溝の加工面）に②シャフトを③ドライバーのプラス側を使用して取り付けます。

②シャフトの使用数

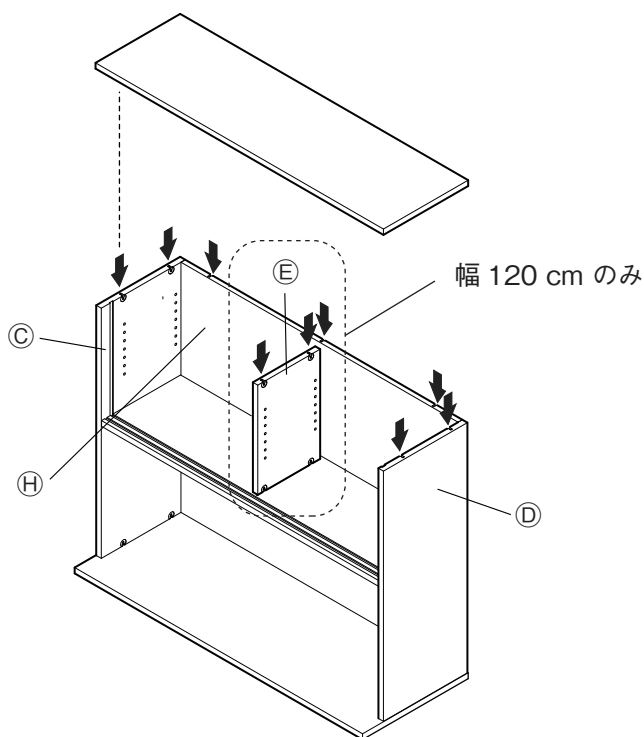
	①天板
木製カップボード 幅 88 cm	×6
木製カップボード 幅 120 cm	×9



12 11を下面（②シャフトを取り付けた面）を下にして、図の向きに 10 へ取り付けて、手順 3 を参考にカムロックと②シャフトを固定します。

カムロックの固定個所数

	③左側板	④右側板	⑤仕切板	⑥裏板・上
木製カップボード 幅 88 cm	×2	×2		×2
木製カップボード 幅 120 cm			×2	×3



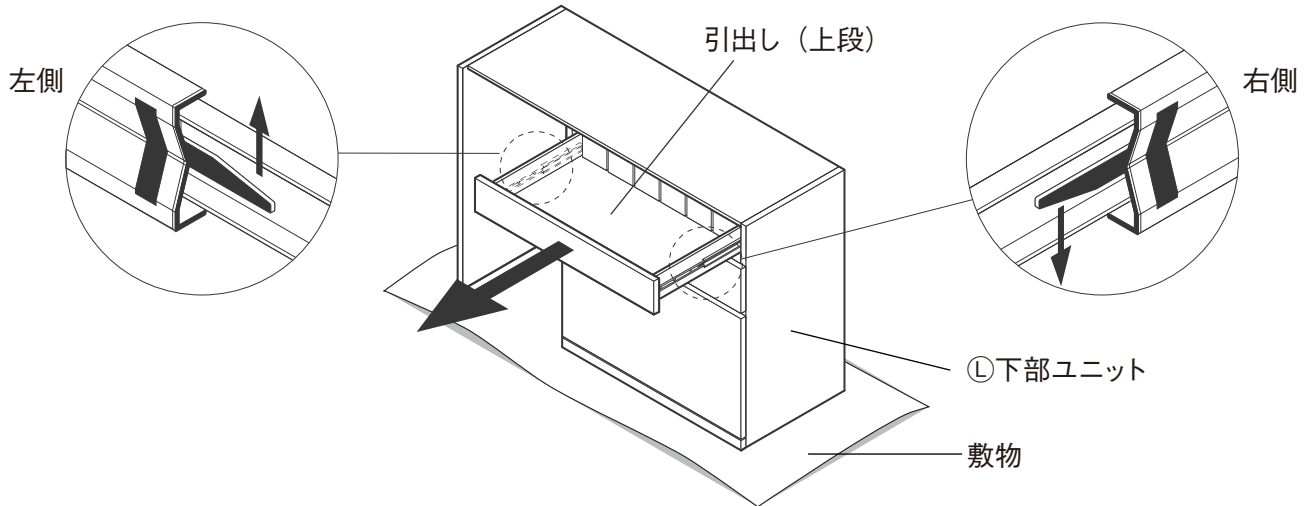
以上で、上部ユニットの組み立ては完了です。

組立方法 (つづき)

オーク材 ウォールナット材 共通

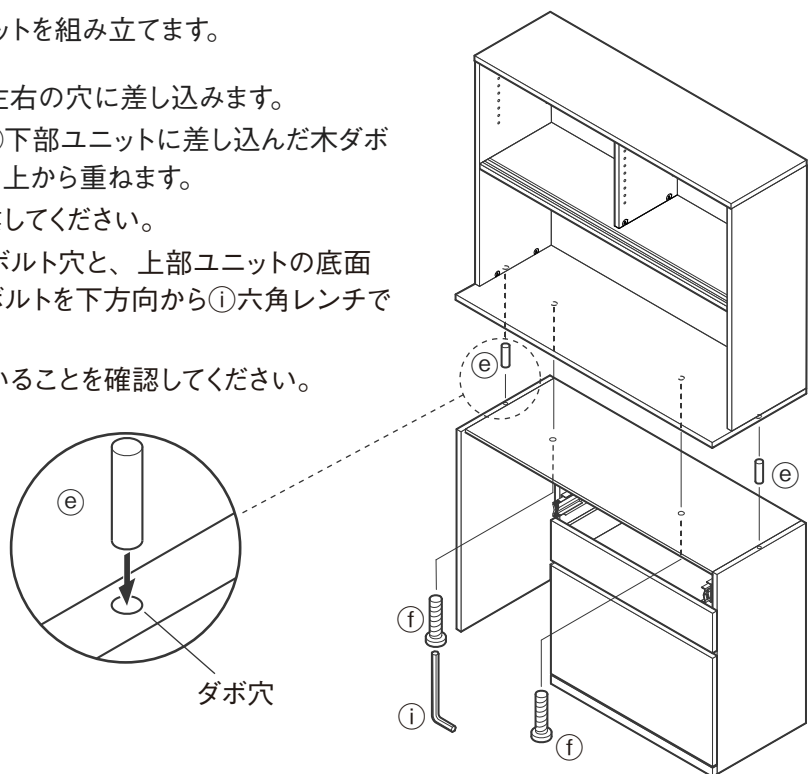
13 十分な組み立てスペースを空け、床にキズ防止用の敷物を敷いてから㊿下部ユニットを置き、引出し（上段）を取りはずします。

引出し（上段）を最後まで引出した状態で、左右のレールの黒いプラスチックのストッパーを左側は左手で上げながら、右側は右手で下へそれぞれ押しつけてストッパーをはずし、そのまま平行に引出しを取りはずしてください。



14 12 の上部ユニットと㊿下部ユニットを組み立てます。

- ① ㊿木ダボを㊿下部ユニットの左右の穴に差し込みます。
- ② 上部ユニットの底面の穴に、㊿下部ユニットに差し込んだ木ダボを合わせる様に上部ユニットを上から重ねます。
※必ず大人2人以上で作業してください。
- ③ ㊿下部ユニットの天板にあるボルト穴と、上部ユニットの底面にある穴の位置を合わせ、㊿ボルトを下方向から㊿六角レンチでしっかりと締め付けてください。
最後に、隙間なく固定されていることを確認してください。



注意

- ❗ 周囲の家具などに気をつけ、本体に手や指をはさまないように十分注意して行ってください。
- ❗ ボルトを取付けないと、本体のずれや落下のおそれがあります。必ず全てのボルトで固定し、使用してください。
- ❗ 下部ユニットの上に何も置いていない事をご確認の上、組み立ててください。
- ❗ 組み立ての際は、下部ユニット、上部ユニット内に収納物がない事をご確認上、必ず大人2人以上で作業を行ってください。

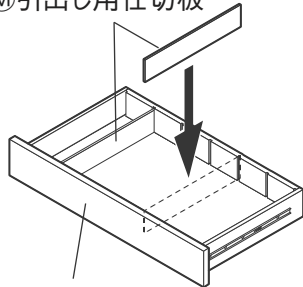
組立方法 (つづき)

オーク材 ウォールナット材 共通

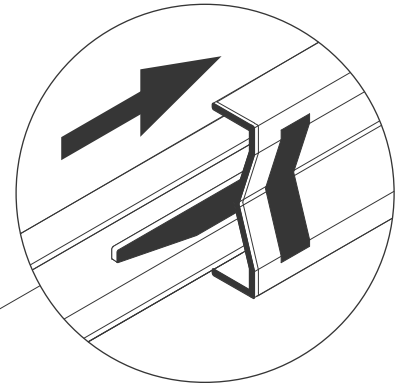
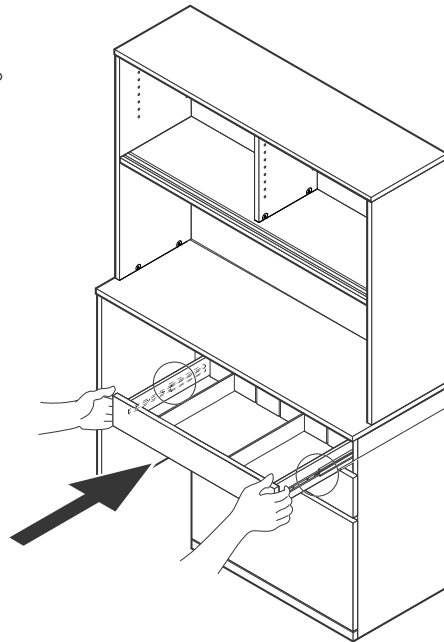
15 手順 **13** ではずした引出し（上段）に、**㊸**引出し用仕切板をお好みの場所に取り付けてから引出しを、元の位置に戻します。

引出しの内部の溝に合わせて
㊸引出し用仕切板を取付けます。

㊸引出し用仕切板



引出し(上段)



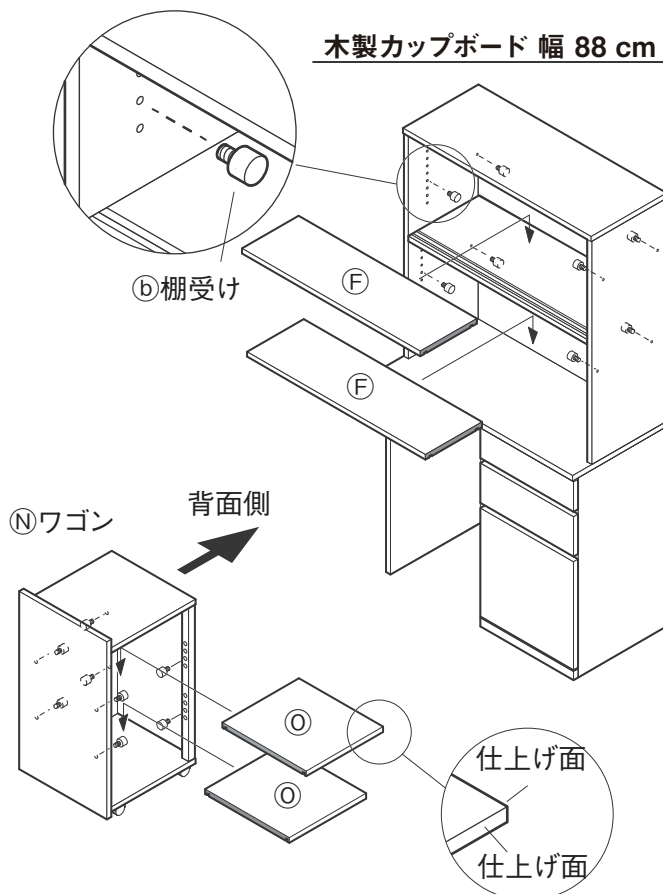
レールがずれないように左右を注意しながら差し込み、最後までしっかり引出しをぐっと力強く押し込んでください。

16 **㊿**棚受けを上部ユニットと**㊾**ワゴンのお好みの場所に取り付けてから**㊿**棚板と**㊿**棚板・ワゴン用を取付けてください。

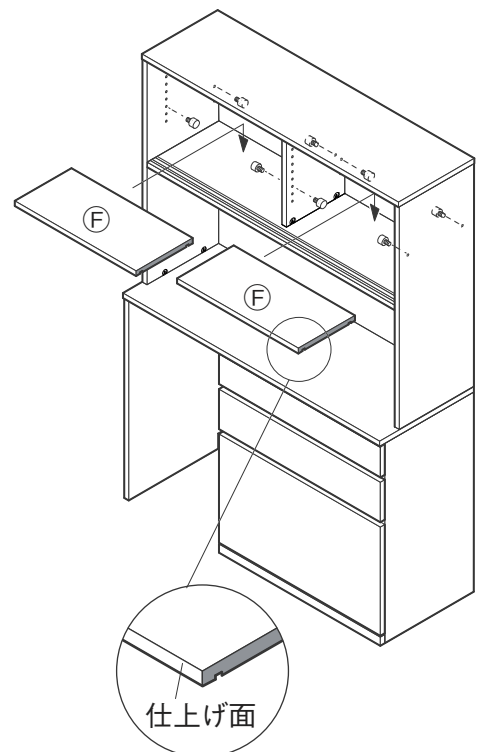
※棚板一枚につき、4ヶの棚受けを使用してください。

木製カップボード 幅 88 cm

木製カップボード 幅 120 cm



仕上げ面を背面側にしてください。

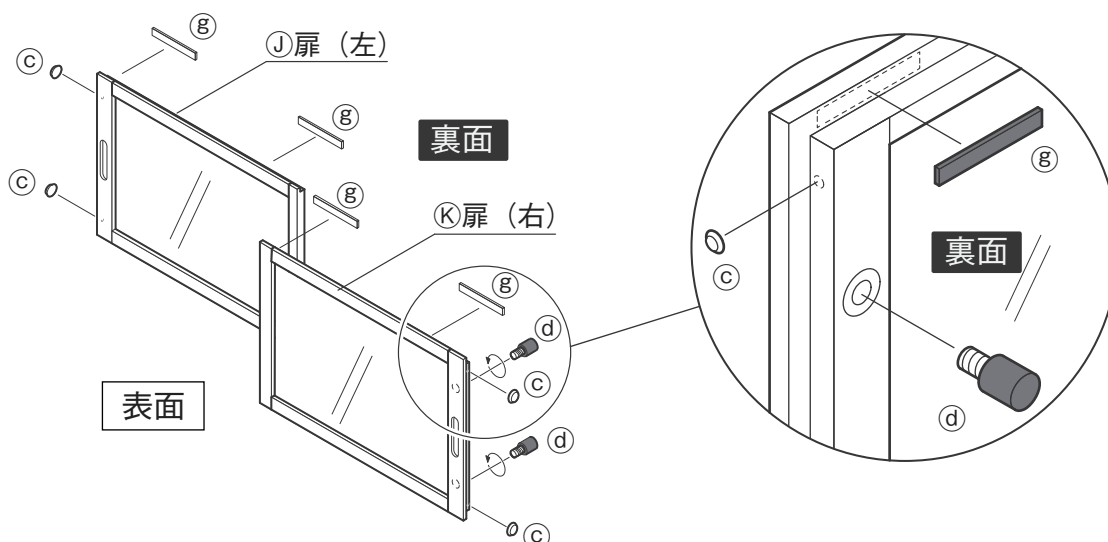


仕上げ面を手前側にしてください。

17 ①扉(左)と②扉(右)に、扉パーツ(③緩衝材、④扉ストッパー、⑤フェルト(扉用))を取り付けます。

扉パーツの取付け方

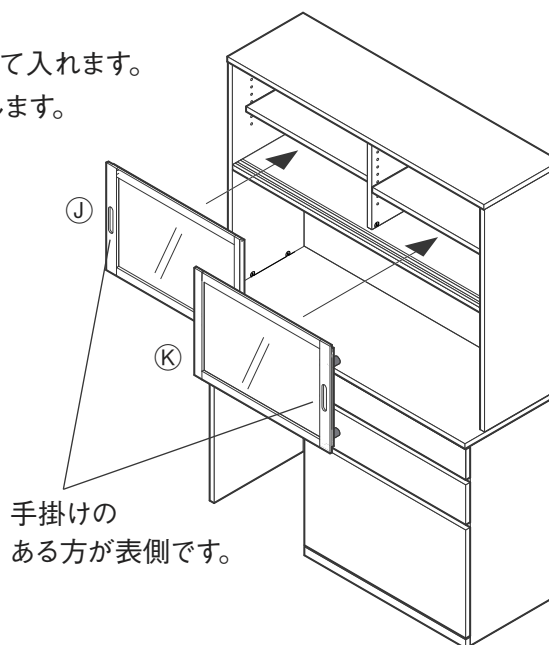
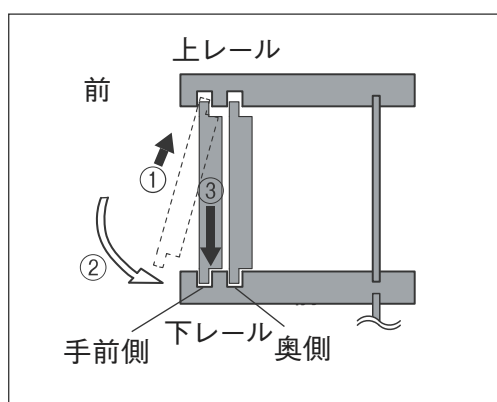
- ・①扉 (左) に③緩衝材と⑤フェルトをそれぞれ2つずつ貼付します。
- ・②扉 (右) に③緩衝材と④扉ストッパーと⑤フェルトをそれぞれ2つずつ貼付します。



18 上部ユニットに扉を取り付けます。

扉の取付け方

- ①扉斜めにして、本体の上レールの溝に合わせて入れます。
- ②上レールに入れたまま、扉を起こして垂直にします。
- ③そのまま、下レールの溝に入れてください。



注意

- ① ガラス面に手をついたり無理な負荷を加えないようにご注意ください。ガラスの破損によるケガの原因となります。
- ② 扉が確実にレールに入っているか、扉を動かし確認してください。しっかりとレールに入っていないと落下によるケガや破損するおそれがあります。
- ③ 扉を開く際、隙間に手や指をはさまないようにご注意ください。ケガをする原因となります。

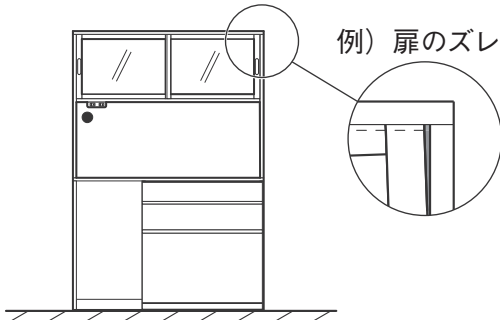
以上で完成です。

引き続き、ご使用方法の水平レベルの調整方法、引出しの取り扱いについてを参照ください。

水平レベルの調整方法

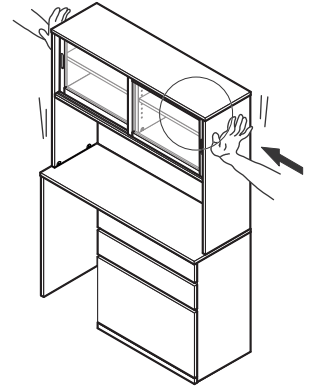
この製品は出荷時に扉の調整をしておりますが、設置場所の状態により扉のズレが生じた場合は以下の手順で調整してください。(イラストには木製カップボード 幅 120 cm を使用しています。)

- ① 設置の際に、目視で扉のズレがないかを確認してください。

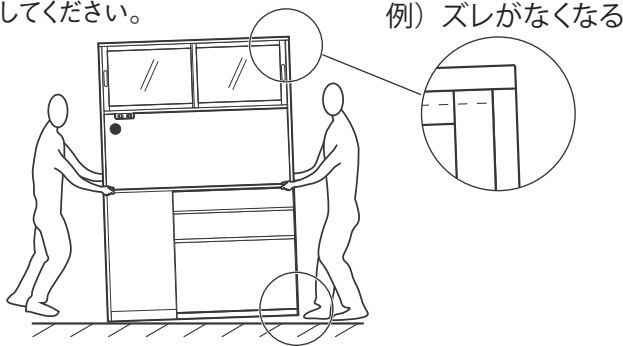


※水平な場所へ設置してください。

- ② 扉のズレがあった場合、図の様に本体の側板を左右から手で軽く押し、扉のズレが直るか確認します。直らない場合は③の手順に進んでください。

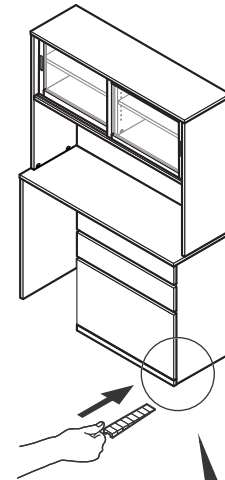


- ③ 製品の左右を一人ずつで支えて、左右に少しずつ傾けながら、扉のズレが無くなる位置を探してください。



※必ず下部ユニットを持って、少しずつゆっくりと行ってください。

- ④ 手順③で探した扉のズレが無くなる位置で、
h) 水平レベル調整パーツを差し込んでください。



- ⑤ h) 水平レベル調整パーツを取り付け後、扉のズレがなくなっている事を確認したら完了です。

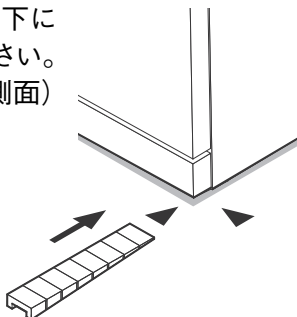


注意

- ❶ 水平レベル調整を行う際、本体底面に手や指をはさまないように、ご注意ください。
- ❷ 水平レベル調整を行った際は、フェルトがずれていないか、ズレが生じていないかと定期的な点検の上、ご使用ください。

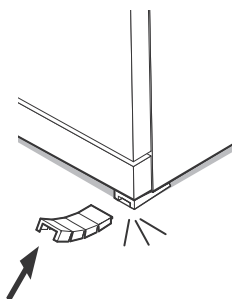
h) 水平レベル調整パーツの取り付け方

- ① h) 水平レベル調整パーツを下部ユニットの下に差し込んでください。(正面もしくは側面)

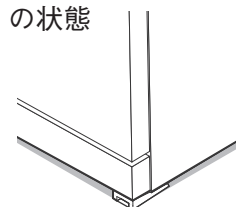


※隙間の大きさに合わせてパーツを差し込む位置を調整してください。

- ② 余分な部分を折り取ります。



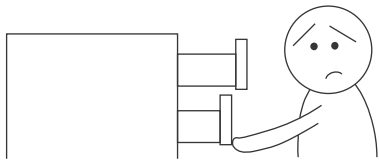
- ③ 水平レベルを調整済みの状態



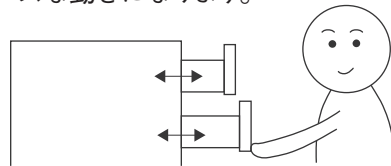
※製品底部のフェルトがはずれていないか確認してください。

引出しの取り扱いについて

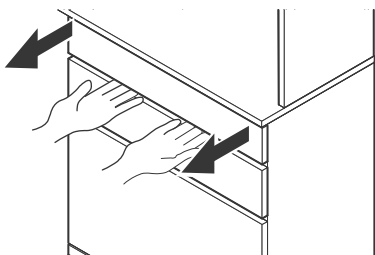
- それぞれの引出しにより、すべり方に個体差がありますのでご了承ください。



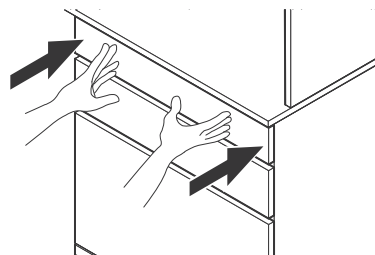
- ご使用を重ねると、なじんできてスムーズな動きになります。



- 引出しを手前に引く際は、両手を均等に掛けて引き出してください。片手で片寄って行くと、スムーズに引き出せない場合があります。



- 引出しの開閉時に多少硬いのは、レールの特性です。特に閉める時には、最後まで手でしっかりと押し込むようにしてください。

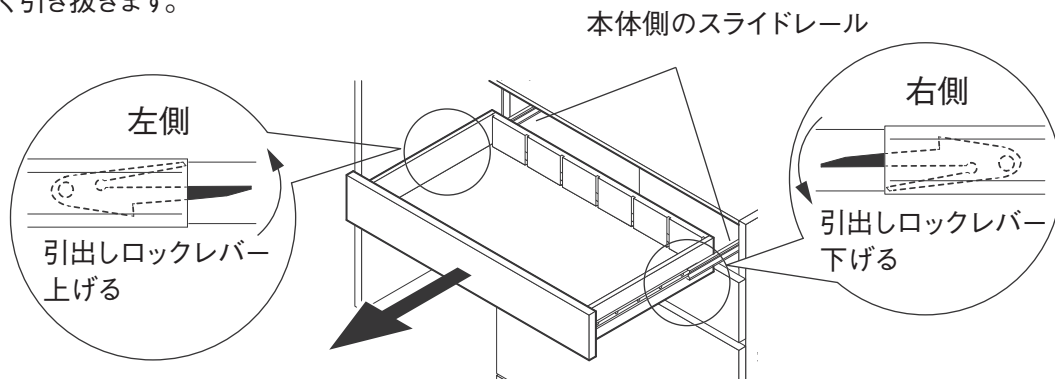


引出しの取りはずし方

 注意	<ul style="list-style-type: none"> ① 手や指をはさまないように、ご注意ください。 ① スライドレールと底引きレールには滑りを良くするため、グリースが塗られていますので、手や指、または衣類などを汚さないように十分注意してください。 ① 引出しを取りはずす際は、引出しの収納物をすべて出した状態で行ってください。
---------------	---

- スライドレールタイプの引出しの取りはずし方 (引出し上段、引出し中段)

引出しを前方にまっすぐ引き出し、図の位置にある引出しロックレバーを上下に動かしてロックを解除し、まっすぐ引き抜きます。



※引出しを取り付ける場合は、本体側のスライドレールを本体側に戻し、レール位置を合わせて水平に差し込みます。

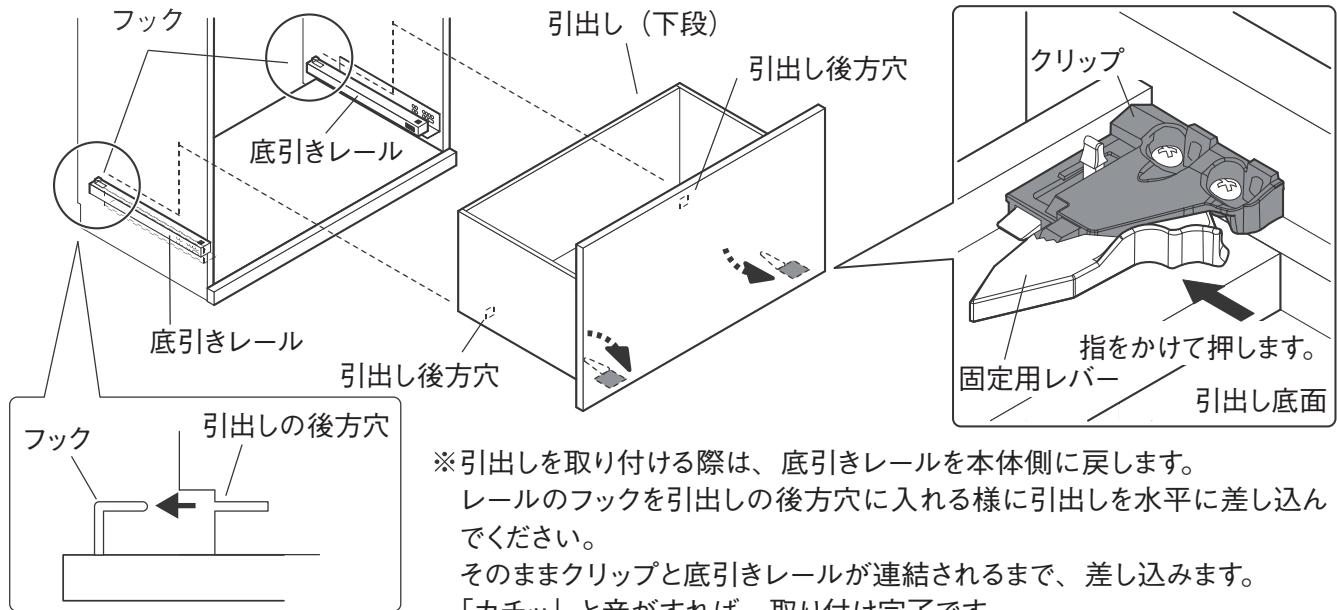
しっかりと押さえ込む為に、本体を押さえながら2人で行ってください。

ご使用方法 (つづき)

オーク材 ウォールナット材 共通

●底引きレールタイプの引出しの取りはずし方 (引出し下段)

引出しの底面にあるクリップの固定用レバーを左右同時に矢印方向へ押し込むとクリップがはずれて引出しを取りはずしできます。



※引出しを取り付ける際は、底引きレールを本体側に戻します。レールのフックを引出しの後方穴に入れる様に引出しを水平に差し込んでください。そのままクリップと底引きレールが連結されるまで、差し込みます。「カチッ」と音がすれば、取り付け完了です。取り付け後、しっかり固定されていることを確認してください。

移動について

〈組み立てた状態で動かす場合〉

- 組立後の移動は、必ず電源コンセントを抜き、収納物を取り除いてから大人2人以上で左右から側板部分をもって移動してください。
- 床面を引かずったり、押したりしないでください。床面のキズや破損の原因になることがあります。

〈引越しなどで運ぶ場合〉

- 移動をする際は、組み立て前の状態に戻してから運んでください。途中でパーツがはずれると、破損、ケガをするおそれがあります。

廃棄について

- 廃棄の際は、居住地域の自治体のルールに従い、処分してください。

お手入れ方法

保守・点検

以下の点について、定期的に点検をしてください。

- 電源コードのプラグに付着したほこりなどの汚れがないかを点検してください。ほこりや汚れを発見した場合は、電源コードのプラグを抜いて、ほこりや汚れを除去してください。
- 各部にゆるみやグラつきがないかを点検してください。ゆるみやグラつきを発見した場合は、直ちに工具を使ってゆるみがなくなるまで締め直してください。
- 点検により破損箇所を発見した場合は、直ちに使用を中止してください。そのままご使用を続けた場合、変形、転倒や破損、ケガをするおそれがあります。
- 害虫を発見した場合は、直ちに殺虫や防虫処理をしてください。放置すると虫害が拡大するおそれがあります。

木部 / メラミン樹脂のお手入れ

- 塗装面のほこりはやわらかい布または、はたきで軽く払ってください。
- 汚れのひどい時は、3~5%に薄めた中性洗剤を浸した布で汚れを落とし、その後、水で浸した布で洗剤分をよくふき取ってください。次に乾いた布で軽くふいた後、自然乾燥させてください。
- 長時間、化学雑巾を接触させたままにしないでください。変色や表面がはがれる原因となります。

お手入れ方法（つづき）

木部 / メラミン樹脂のお手入れ

- 製品の上で陶器など底のざらついた物を直接置いて引きずらないでください。棚板がキズついたり、凹む原因となります。
- アルコールを含む消毒剤などが垂れた場合には、すぐにふき取ってください。また、過度なアルコール消毒剤でのふき掃除はお避けください。表面が変色や変質することがあります。
- メラミン樹脂の頑固な油性汚れはガラスクリーナー又はエチルアルコール（薬用アルコール）などで拭くか、メラミンフォーム（メラミンスポンジ）で水拭きしてください。メラミンフォームで特定の部位を擦りすぎると艶の相違が生じる場合がありますので擦りすぎないように注意してください。
- 鉄でできたものを製品の上に直接置かないでください。木製カップボードが濡れていたりすると、鉄成分によって表面が黒く変色するおそれがあります。

金属部のお手入れ

- 通常のお手入れはやわらかい布で乾ぶきしてください。
- 汚れのひどい時は、3～5%に薄めた中性洗剤を浸した布で汚れを落とし、その後、水で浸した布で洗剤分をよくふき取ってください。次に乾いた布で軽くふいた後、自然乾燥させてください。

ご使用に際して

天然木製品についてのおことわり

- 本製品は天然木（突板）を使用しているため、製品ごとに天然木材特有の個体差（木目や色合いなど）がありますが、あらかじめご了承ください。
- 天然木（突板）は下記の条件により、割れや反りなどが発生することがありますので、ご注意ください。
 - ・直射日光の当たる場所でのご使用は出来る限りお避けください。どうしても直射日光が当たる場合は、カーテンなどで出来る限り避けてご使用ください。
 - ・冷暖房器具の近くでのご使用は出来る限り避け、必ず冷暖房の風が直接当たらないようにしてください。
 - ・特に冬の暖房による室内の極端な乾燥は、天然木の割れ、反りを発生させる原因となります。

ホルムアルデヒドの対策について

- ホルムアルデヒドとは
シックハウス症候群の原因物質の一つといわれています。常温で気化する、無色で刺激臭のある化学物質で、家具はもとより建築資材・壁紙を貼る接着剤などに含まれています。少しずつ放散されるため、ホルムアルデヒドに汚染された室内に長時間いると目がチカチカしたり、喉に不快な刺激を感じたりすることがあります。濃度が高いと呼吸困難を起こす場合もあります。
- お部屋の換気について



- ① 家具を設置の際は、室内の換気を十分にしてください。
化学物質に敏感な体質の方や乳幼児などアレルギー症状を起こすことがあります。

ホルムアルデヒドは空気中に放散されやすいので、普段からこまめに室内の換気を行うようにしてください。特に複数の家具を同時に設置した場合は、窓をできるだけ広く開け、十分な換気を行ってください。室内の温度が高くなると、ホルムアルデヒドは多く放散される傾向がありますので、夏季に室内を長時間閉め切っている場合は、特に換気をするようにご注意ください。換気効率をあげるため複数の窓を開ける、換気扇、扇風機、サーキュレーターの利用をおすすめします。

- 化学物質に敏感な体質のお客様へ

ホルムアルデヒドに限らず、シックハウス症候群に該当する化学物質の許容量には個人差があり、室内濃度指針値（健康上望ましいとされるホルムアルデヒドの室内濃度値）以下の濃度であっても反応する体質の方もいらっしゃいます。

現段階の無印良品の家具においても、ホルムアルデヒド放散量の少ない材料を極力使用しておりますが、まったく放散されないわけではありませんので、ご注意ください。アレルギー症状が起きた際は、医師にご相談されることをおすすめします。

ご使用に際して (つづき)

●ホルムアルデヒド吸着・分解シートについて

狭い空間ではホルムアルデヒドは逃げ場がなく、材料に再吸着する可能性がありますので、お手元に届くまで少しでもホルムアルデヒド濃度を低下させるために、無印良品の家具には、ホルムアルデヒド吸着・分解シートを同梱しています。

※同梱の「ホルムアルデヒド吸着・分解シート」は効力が落ちておりますので、燃えるゴミとして処分してください。

製品仕様

品名	木製カップボード 幅 88 cm オーク材突板	木製カップボード 幅120 cm オーク材突板	木製カップボード 幅 88 cm ウォールナット材突板	木製カップボード 幅120cm ウォールナット材突板	
J A N	4547315996018	4547315996032	4547315996001	4547315996025	
製品寸法	本体	幅 878 × 奥行 440 × 高さ 1755 mm	幅 1198 × 奥行 440 × 高さ 1755 mm	幅 878 × 奥行 440 × 高さ 1755 mm	幅 1198 × 奥行 440 × 高さ 1755 mm
	引出しの奥行	上段：364 mm、中段：376 mm、下段：376 mm			
	ワゴン	幅 409 × 奥行 413 × 高さ 760 mm			
製品重量	本体	約 65.1 kg	約 78.6 kg	約 65.1 kg	約 78.6 kg
	ワゴン	約 12 kg			
用途	収納家具				
耐荷重	本体	棚板：約 10 kg オープン天板：約 30 kg	棚板：約 10 kg オープン天板：約 30 kg 上部収納全体：約 30 kg	棚板：約 10 kg オープン天板：約 30 kg	棚板：約 10 kg オープン天板：約 30 kg 上部収納全体：約 30 kg
	引出し	上段：約 5 kg、中段：約 7 kg、下段：約 12.5 kg			
	ワゴン	棚板：約 5 kg、天板：約 10 kg			
表面材	本体	天板、側板、仕切板、裏板： プリント紙化粧繊維板 扉： 強化ガラス・天然木（オーク材） 引出前板、オープン天板： 天然木化粧繊維板 （オーク材突板） 固定棚板： プリント紙化粧繊維板 ※裏面： 合成樹脂化粧繊維板（メラミン樹脂） 棚板： <木製カップボード 幅 88 cm> プリント紙化粧繊維板 ※裏面： 合成樹脂化粧パーティクルボード（メラミン樹脂） <木製カップボード 幅 120 cm> プリント紙化粧パーティクルボード	天板、側板、仕切板、裏板： プリント紙化粧繊維板 扉： 強化ガラス・天然木（ウォールナット材） 引出前板、オープン天板： 天然木化粧繊維板 （ウォールナット材突板） 固定棚板： プリント紙化粧繊維板 ※裏面： 合成樹脂化粧繊維板（メラミン樹脂） 棚板： <木製カップボード 幅 88 cm> プリント紙化粧繊維板 ※裏面： 合成樹脂化粧パーティクルボード（メラミン樹脂） <木製カップボード 幅 120 cm> プリント紙化粧パーティクルボード	天板、側板、仕切板、裏板： プリント紙化粧繊維板 扉： 強化ガラス・天然木（ウォールナット材） 引出前板、オープン天板： 天然木化粧繊維板 （ウォールナット材突板） 固定棚板： プリント紙化粧繊維板 ※裏面： 合成樹脂化粧繊維板（メラミン樹脂） 棚板： <木製カップボード 幅 88 cm> プリント紙化粧繊維板 ※裏面： 合成樹脂化粧パーティクルボード（メラミン樹脂） <木製カップボード 幅 120 cm> プリント紙化粧パーティクルボード	天板、側板、仕切板、裏板： プリント紙化粧繊維板 扉： 強化ガラス・天然木（ウォールナット材） 引出前板、オープン天板： 天然木化粧繊維板 （ウォールナット材突板） 固定棚板： プリント紙化粧繊維板 ※裏面： 合成樹脂化粧繊維板（メラミン樹脂） 棚板： <木製カップボード 幅 88 cm> プリント紙化粧繊維板 ※裏面： 合成樹脂化粧パーティクルボード（メラミン樹脂） <木製カップボード 幅 120 cm> プリント紙化粧パーティクルボード
	ワゴン	天板、前板： 天然木化粧繊維板（オーク材突板） 支柱： 天然木化粧積層材（オーク材突板） 棚板： 合成樹脂化粧パーティクルボード（メラミン樹脂） 底板： プリント紙化粧繊維板	天板、前板： 天然木化粧繊維板（ウォールナット材突板） 支柱： 天然木化粧積層材（ウォールナット材突板） 棚板： 合成樹脂化粧パーティクルボード（メラミン樹脂） 底板： プリント紙化粧繊維板	天板、側板、仕切板、裏板： プリント紙化粧繊維板 扉： 強化ガラス・天然木（ウォールナット材） 引出前板、オープン天板： 天然木化粧繊維板 （ウォールナット材突板） 固定棚板： プリント紙化粧繊維板 ※裏面： 合成樹脂化粧繊維板（メラミン樹脂） 棚板： <木製カップボード 幅 88 cm> プリント紙化粧繊維板 ※裏面： 合成樹脂化粧パーティクルボード（メラミン樹脂） <木製カップボード 幅 120 cm> プリント紙化粧パーティクルボード	天板、側板、仕切板、裏板： プリント紙化粧繊維板 扉： 強化ガラス・天然木（ウォールナット材） 引出前板、オープン天板： 天然木化粧繊維板 （ウォールナット材突板） 固定棚板： プリント紙化粧繊維板 ※裏面： 合成樹脂化粧繊維板（メラミン樹脂） 棚板： <木製カップボード 幅 88 cm> プリント紙化粧繊維板 ※裏面： 合成樹脂化粧パーティクルボード（メラミン樹脂） <木製カップボード 幅 120 cm> プリント紙化粧パーティクルボード
表面加工	本体	引出前板、オープン天板： アクリル樹脂塗装、扉枠： ウレタン樹脂塗装			
	ワゴン	天板、前板、支柱： アクリル樹脂塗装			
原産国	インドネシア				

お問い合わせ先

製品のお問い合わせは、お買い上げの販売店もしくは下記お客様室までご連絡ください。

株式会社 良品計画

お客様相談室でんわ
 0120-14-6404