

無印良品

タモ材ベッド・シングル/セミダブル/ダブル/クィーン

- お買い上げありがとうございました。
- 商品を取り出す前に必ずお読みください。
- この取扱説明書は必ず保管してください。

組み立て説明書 保存用

注意 組み立ての前に必ずお読みください

※ 組み立てに十分な場所を確保し、敷き物を敷く等して床や既存の家具に傷が付かない様、注意して行ってください。

※ 組み立ては、お二人以上で行ってください。

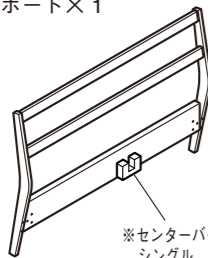
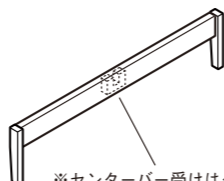
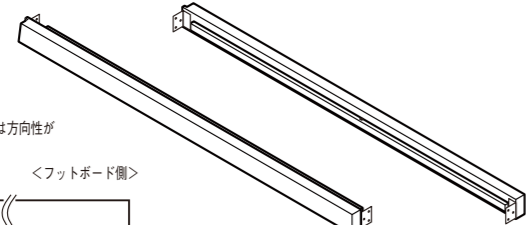
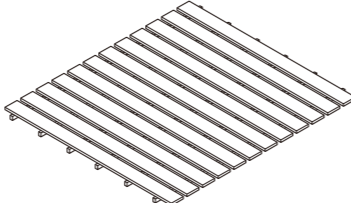
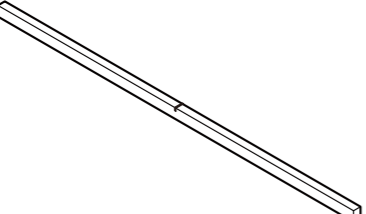
注意 組み立て後のご注意

※ ご使用后、一週間程経過しましたら取付ボルトの増し締めを行ってください。

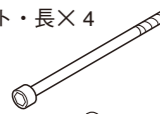









※ 取付ボルトにゆるみがないか定期的に点検をし、安全をご確認の上ご使用ください。

※この組立説明書中の図はタモ材ベッド・ダブルで作成されています。(ダブル、クィーンにセンターバーがあります。)
シングル、セミダブル、クィーン共に組み立て方法は同様です。

パーツリスト

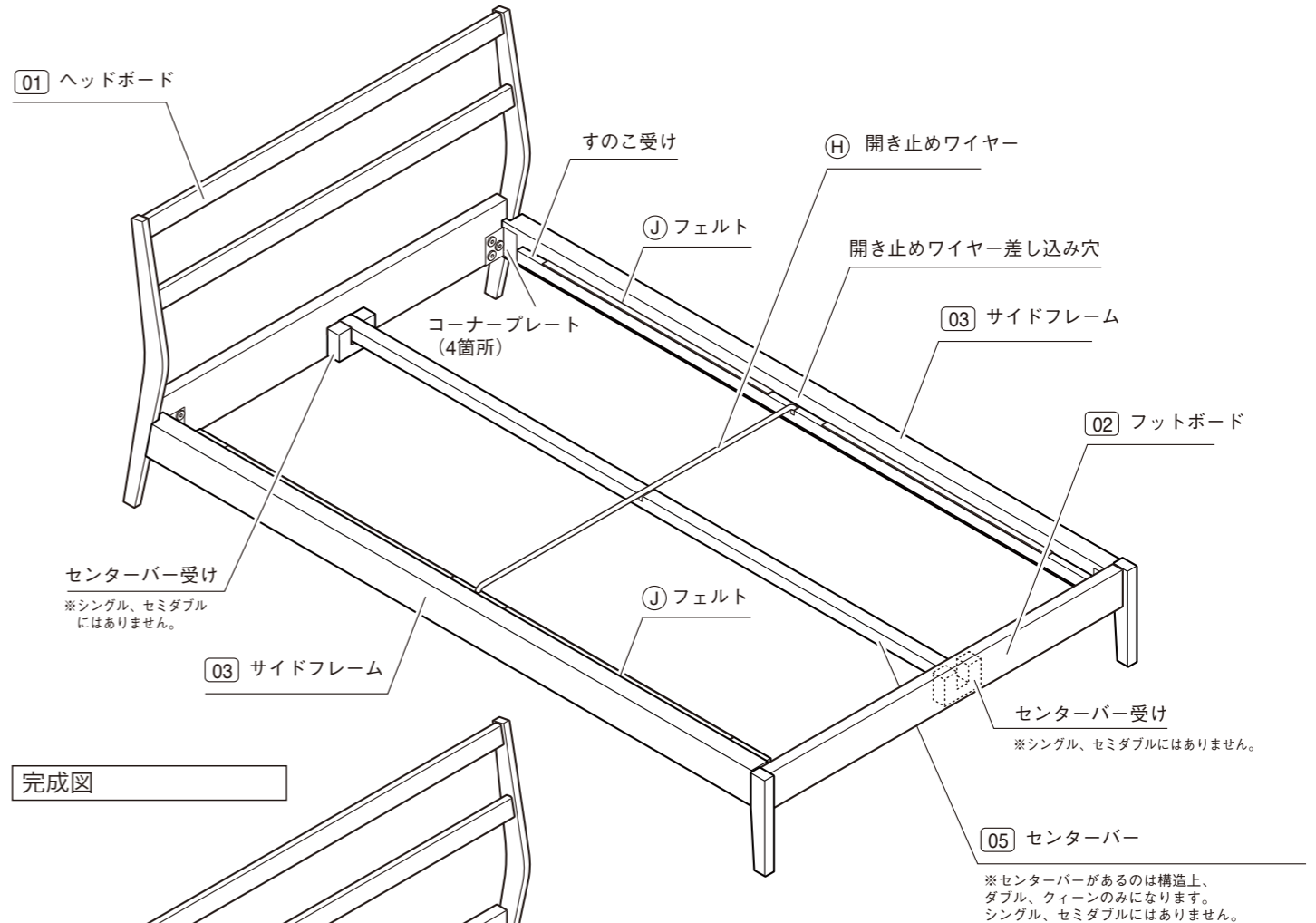
<p>01 ヘッドボード×1</p>  <p>※シングル、セミダブル、ダブル、クィーンではサイズが異なります。</p> <p>※センターバー受けはダブル、クィーンについています。シングル、セミダブルにはありません。</p>	<p>02 フットボード×1</p>  <p>※シングル、セミダブル、ダブル、クィーンではサイズが異なります。</p> <p>※センターバー受けはダブル、クィーンについています。シングル、セミダブルにはありません。</p>
<p>03 サイドフレーム×2</p>  <p>※サイドフレームには方向性があります。 <ヘッドボード側> <フットボード側></p>	<p>04 すのこ板×2</p>  <p>※シングル、セミダブル、ダブル、クィーンではサイズが異なります。</p>
<p>05 センターバー×1</p>  <p>※ダブルのみ付属</p>	

フィッティングパーツリスト

<p>A ボルト・長×4</p>  <p>※梱包時はBシリンダーナット、Eワッシャーにセットしてあります。</p>	<p>B シリンダーナット×2</p>  <p>※梱包時はAボルト・長、Eワッシャーにセットしてあります。</p>	<p>C ボルト・短×12</p>  <p>※梱包時、6個はDナットにセットしてあります。</p>	<p>D ナット×6</p>  <p>※梱包時はCボルト・短にセットしてあります。</p>	<p>E ワッシャー×4</p>  <p>※梱包時はAボルト・長、Bシリンダーナットにセットしてあります。</p>
<p>F 六角レンチ・小×2</p> 	<p>G 六角レンチ・大×1</p> 	<p>H 開き止めワイヤー×1</p> 	<p>I スプリングワッシャー×6</p>  <p>※梱包時はCボルト・短、Dナットにセットしてあります。</p>	<p>J フェルト (シール式) ×4</p> 

※**F**、**G**六角レンチ・大・小は専用工具です。大事に保管してメンテナンス時に使用してください。

各部の名称



完成図

