

無印良品

タモ材デスク

組立・取扱説明書 保存用

- お買い上げありがとうございます。
- 組み立て、ご使用前に必ずお読みください。
- この説明書は必ず保管してください。

注意

組み立ての前に必ずお読みください

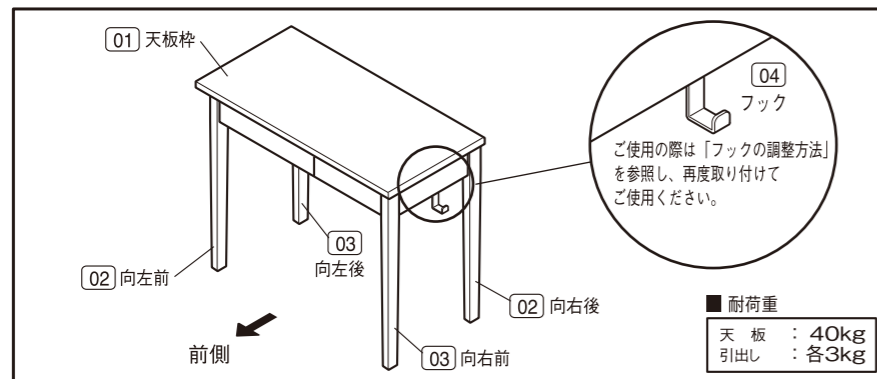
- ※組み立てに十分な場所を確保し、敷物等を敷いて床や既存の家具に傷が付かないよう、注意して行ってください。
- ※フィッティングパーツ取り付けに「電動工具」は使用しないでください。
- ※組み立てや商品の移動は、お二人以上で行ってください。
- ※組み立て作業の際、突然の引出しの飛び出しに充分ご注意ください。ケガや床面破損の恐れがあります。

注意

取り扱い上の注意

- ※床面保護のため、敷き物等を敷いてご使用ください。
- ※ご使用後、一週間程経過しましたら取付ボルトやナットをしっかりと締めなおしてください。
- ※ボルトやナットにゆるみがないか定期的に点検をし、安全をご確認の上、ご使用ください。
- ※家具の上に立ったり、腰掛けたりしないでください。転倒しケガや破損の恐れがあります。
- ※引出しの上に乗ったり、ぶら下がったり、無理な力で引っ張ったりしないでください。転倒し、ケガや破損の恐れがあります。
- ※直射日光・暖房等の熱風・高温多湿での使用は、変形・変色・変質の原因となることがありますのでご注意ください。
- ※この商品は本紙「組立・取扱説明書」、及び別紙「取扱説明書」をお読みいただき、正しくご使用ください。

完成図



パーツリスト

01 天板枠	02 脚 (向左前/向右後)	03 脚 (向右前/向左後)	04 フック
X 1	X 2	X 2	X 2
	① シール貼付有	② シール貼付有	※④に取り付けてあります

フィッティングパーツリスト

A プレート	B ワッシャー	C スプリングワッシャー	D 六角ナット
X 4	X 8	X 8	X 8
	※④に取り付けてあります	※④に取り付けてあります	※④に取り付けてあります
E ボルト	F ストッパー	G フェルト	H ジョイントボルト
X 2	X 2	X 4	X 8
※④に取り付けてあります	※④に取り付けてあります		※①に取り付けてあります
I 丸ナット	J スパナ	K 六角レンチ	
X 4	X 1	X 1	

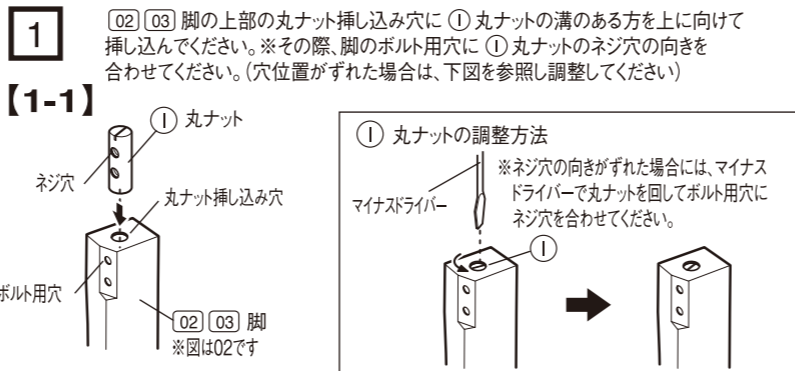
組み立て前のお願い

- ・フィッティングパーツの
- (H) ジョイントボルト (I) 丸ナット
- (B) ワッシャー (C) スプリングワッシャー (D) 六角ナット

は全て取りはずしてから、組み立てを始めてください。

● 脚の組み立て

※敷物を敷く等して、床や既存の家具に傷が付かないよう、注意して行ってください。



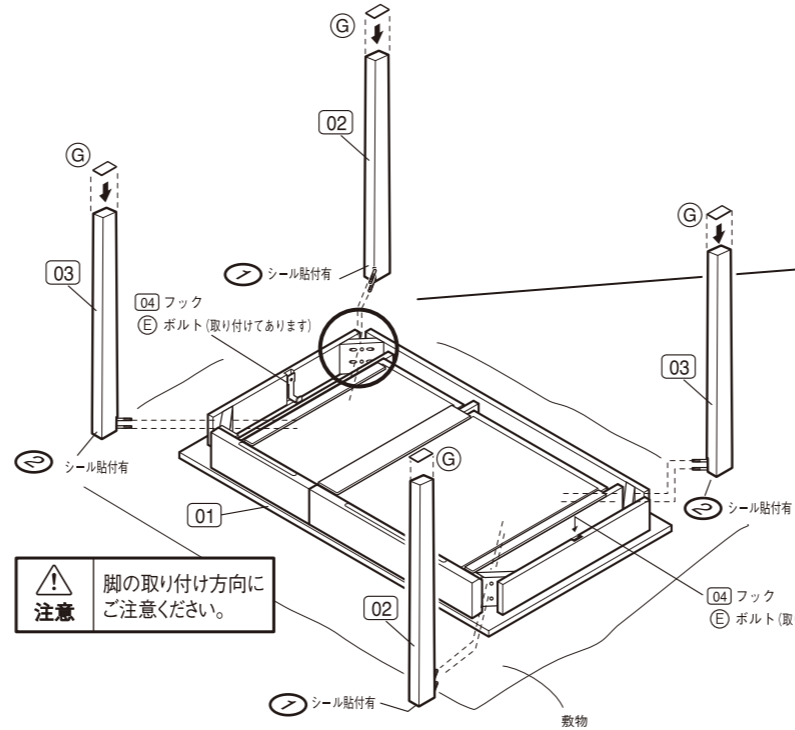
● 脚の取り付け

2

※敷物を敷く等して、床や既存の家具に傷が付かないよう、注意して行ってください。

(01) 天板枠を引出しの飛び出しに注意して、下図のように静かに置いてください。

(02) 脚と (03) 脚の取り付け位置に注意しながら (【図1】 【図2】) を参照し、正しく配置してください。ジョイントボルトを (01) 天板枠の脚取り付け穴に挿し込み、内側の隅木から飛び出したジョイントボルトに、(A) プレート、(B) ワッシャー、(C) スプリングワッシャー、(D) 六角ナットの順に固定し、六角ナットを (I) スパナでしっかりと締め付けてください。脚は天板との隙間なく確実に取り付けられていることを確かめてから、(02) (03) 脚底面に付属の (G) フェルトを貼り付けます。その後、引出しの飛び出しに注意しながら、お二人以上で静かに起してください。



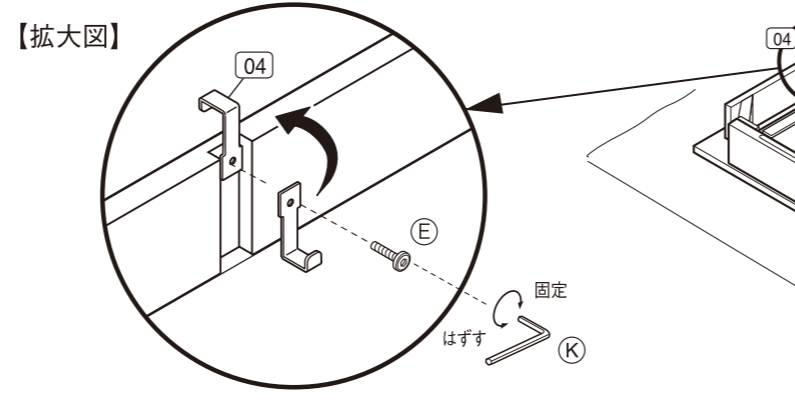
● フックの調整方法(再取り付けの説明)

3

※敷物を敷く等して、床や既存の家具に傷が付かないよう、注意して行ってください。

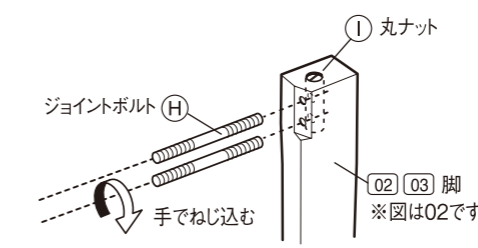
(04) フックは出荷時に (01) 天板枠に取り付けられています。一度ははずし、向きを変え、再度取り付け使用します。

(E) ボルトを (K) 六角レンチではずします。フックがイラストのように外側になるように回転させ、再びボルトでしっかりと締め付けてください。(※用途に合わせ、フックの向きを内側に向けて取り付けることも可能です)

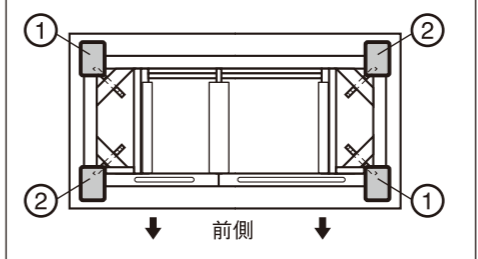


【1-2】

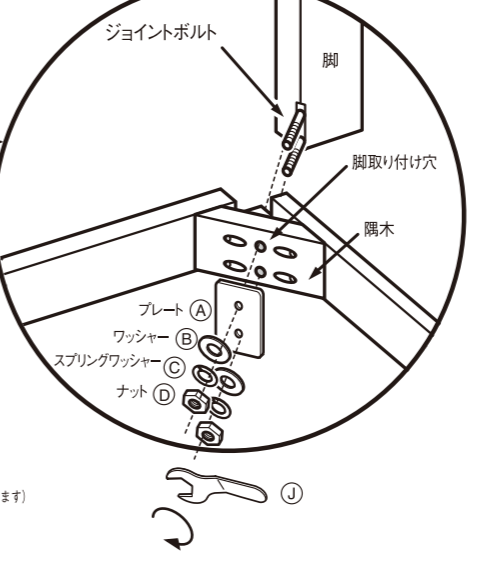
(02) (03) 脚のボルト用穴に (H) ジョイントボルトを挿し込み、(I) 丸ナットのネジ穴にしっかりと手でねじ込んでください。



【図1】 脚取り付け位置 (天板裏からの図)



【拡大図】



注意!

【図2】 取り付け位置の説明

※脚の番号と取り付け位置をよく確認して配置し、右図「○」のように取り付けてください。

注意!

● 本体の起こし方(組立時)

※デスクを起こす際は、片方の脚に過度の荷重がかからないよう、右図のように、お二人以上で床からやや持ち上げて起こすようにしてください。

注意!

● 引出しの取りはずし方

※引出しを引き出し、内側上部に固定されているストッパーを、回しながらはずしてください。

注意 指を挟まないようにご注意ください。

ねじ込み固定ははずす、ストッパー (F)