

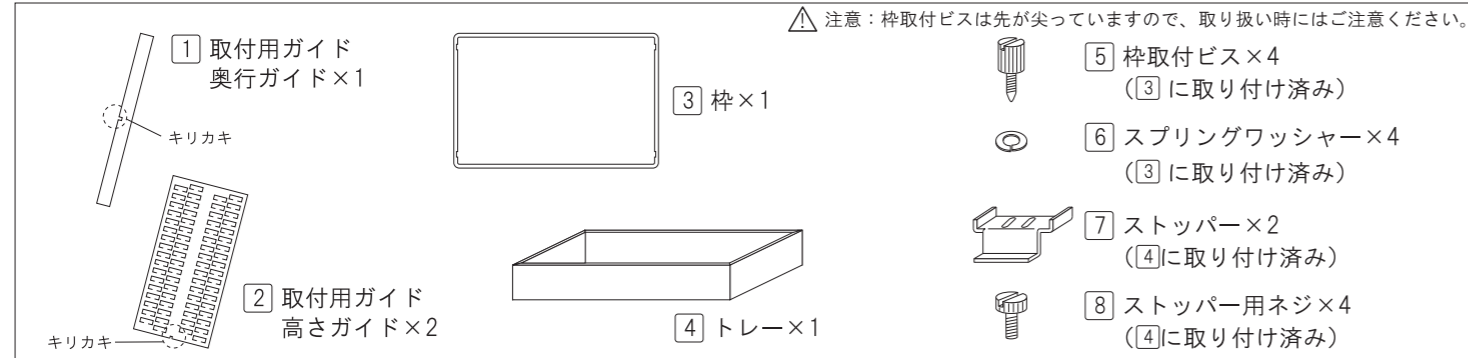
無印良品

スタッキングシェルフ用トレー オーク材/ウォールナット材

耐荷重：約3kg（均等に負荷をかけた場合です）

組立・取扱説明書 [保存用](#)

■パーツチェックリスト



⚠️ 取り扱い上のご注意

- 必ず無印良品スタッキングシェルフ本体にご使用ください。
- 直射日光や熱・冷暖房の風などが直接あたらないようにしてください。
- 高温多湿の部屋での使用はお避けください。変形・破損の原因となります。
- 修理及び改造はしないでください。製品の強度を弱め、ケガをする事があります。
- 安全のため破損・変形した商品を使用しないでください。
- 複数のトレーを同時に開けないでください。転倒し、ケガをするおそれがあります。
- トレーに手をついたり無理な負荷をかけないでください。転倒や破損によりケガをするおそれがあります。特に小さなお子様にはご注意ください。
- トレーの開閉時に指などを挟まないようご注意ください。
- 部品を落下させてけがをしたり、床を傷つけることのないよう、取り扱いに十分ご注意ください。
- 本来の用途以外でのご使用はおやめください。
- 開閉はゆっくり行ってください。ストッパーなど各部の破損・変形の原因となります。
- 各部にゆるみ、ぐらつきがないか定期的に点検してください。また、ゆるみははじめたら、しっかり締め直してください。

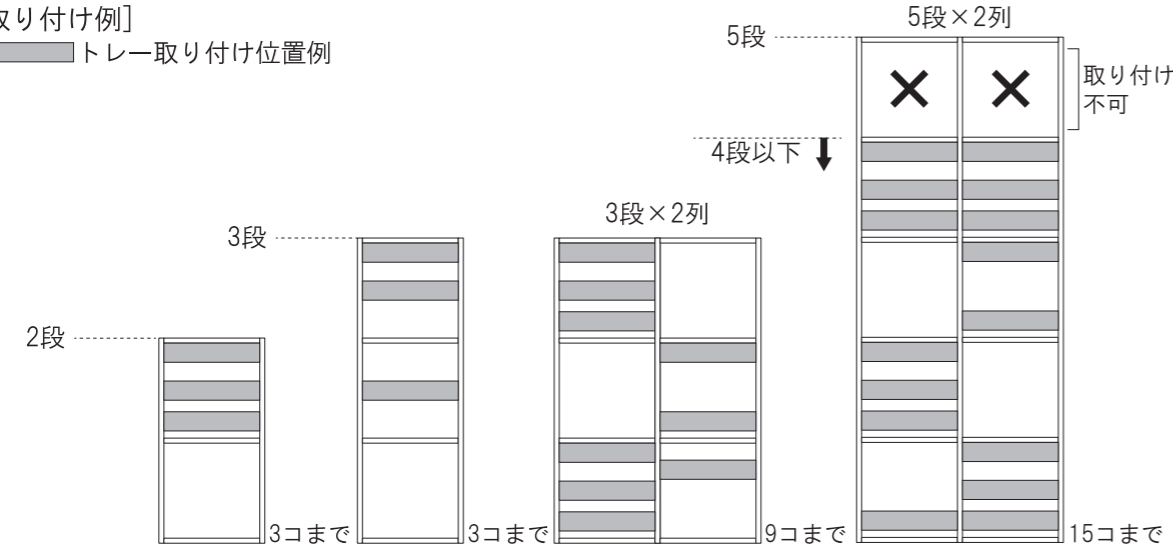
■取り付け制限について 安全にご使用いただくため、下記の取り付け制限を必ず守ってご使用ください。

- 本商品を取り付けるスタッキングシェルフ本体は必ず本体付属の転倒防止用補助金具で壁に固定してください。
- 取り付け高さは4段目までとなります。5段目以上には、取り付けできません。
- 最大取り付け可能数：
スタッキングシェルフの全マスの数の半分以上のマスの数(※)×3コ までとなります。
また、1マスにつき3コまで取り付け可能です。

※考え方
①スタッキングシェルフのマスの数を数えます。
②マスの数の半分を計算します。
(割り切れない場合は切り捨て)

例)
3段×1列・・・3マス÷2=1.5 → 1マス
5段×2列・・・10マス÷2=5 → 5マス

[取り付け例]



この度はスタッキングシェルフ用トレーをお買い上げいただきまして、誠にありがとうございます。この商品を末永く安全にご使用いただくために、本書をよくお読みいただき正しくご使用ください。また、本書はいつでも取り出せるように大切に保管してください。

[組立方法] ※わかりやすくするため、表記を一部省略しております。

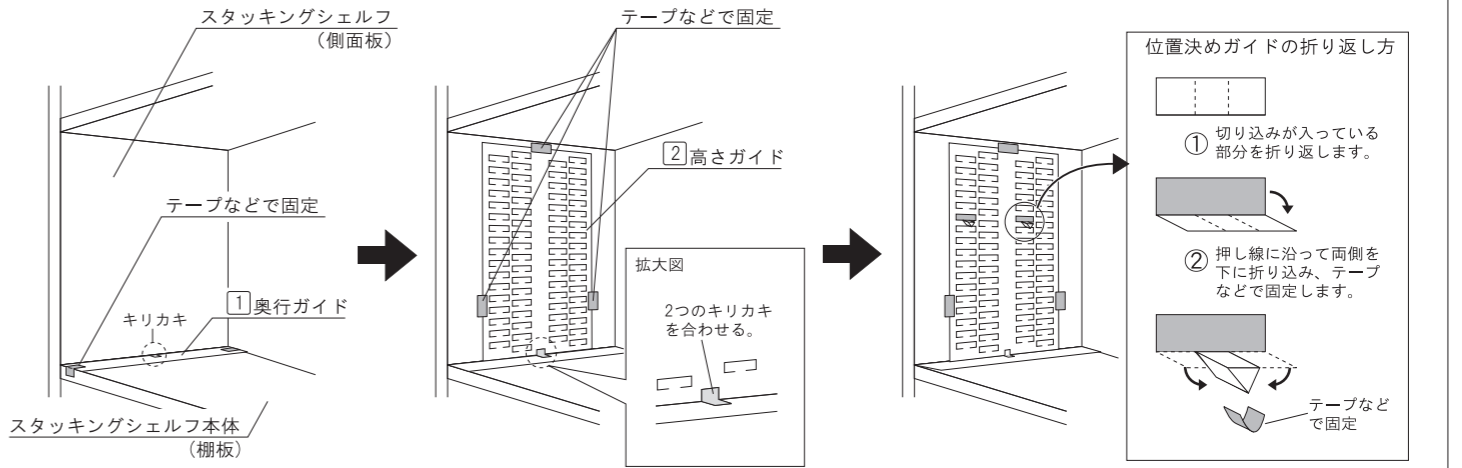
組み立て前のお願い

- ・まずはじめに取り付け済みのビス・ネジ・ワッシャーをすべて取り外してください。

1 取付用ガイドをセットします。

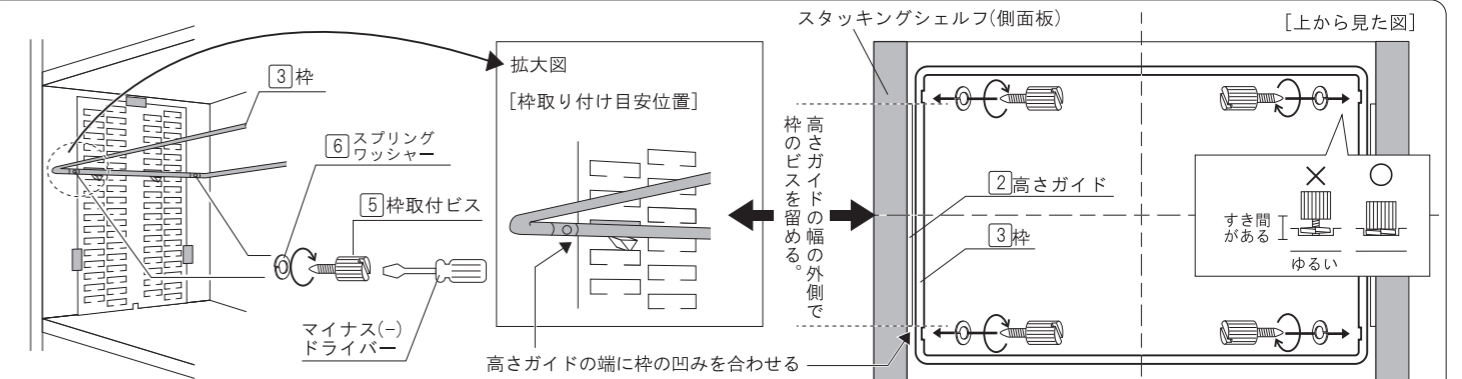
トレーがまっすぐに取り付けられない原因となりますので、必ず下記を参考にして取付用ガイドを水平にしっかりと正しく取り付けてください。

- ① トレーを取り付ける箇所(本体棚板)の端に、
① 奥行ガイドのキリカキを本体の外側に向けて置いてテープなどで固定します。
- ② ② 高さガイドの白い面を内側に向け、
① 奥行ガイドのキリカキの位置に合わせてテープなどで固定します。
- ③ 枠を取り付ける位置を決め、② 高さガイドの位置決めガイドを上図を参考に折り返します。このとき、必ず同じ高さの前後(2か所)のガイドを折り返してください。



- ④ ① 奥行ガイドを反対側面板に移動させ、②③同様の手順で取付用ガイドをセットしてください。

2 枠を固定します。

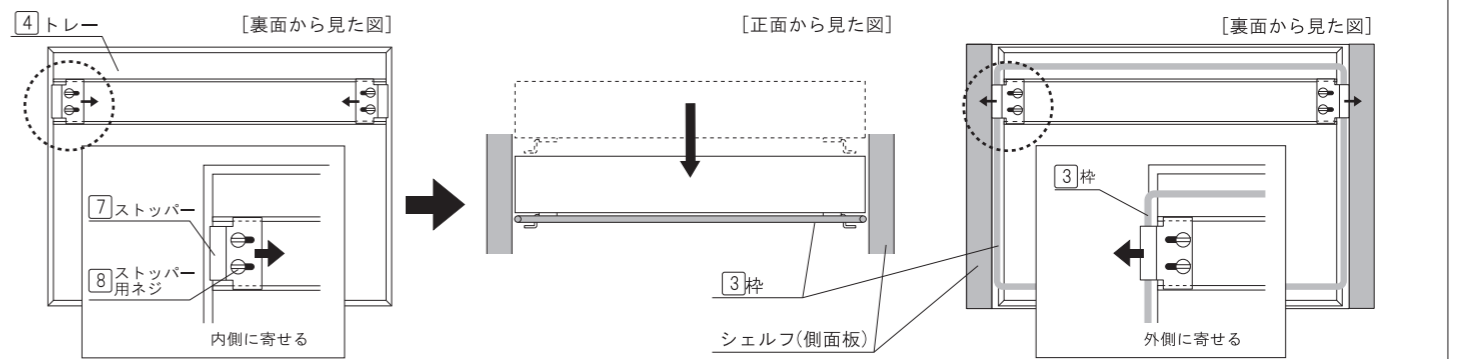


- ① 折り返した位置決めガイド(左右4か所)の上に③ 枠を置き、上の図を参考に奥行方向を合わせます。 ※上図を参考に、シェルフ(側面板)の中心に枠を固定してください。
- ② ⑤ 枠取付ビスに⑥ スプリングワッシャーを通し、マイナスドライバーを使って右回しに締めつけます。
- ③ 枠が正しい位置に取り付けられていることを確認後、① 奥行ガイド、② 高さガイドを外します。

3 トレーを枠に取り付けます。

- ① ④ トレー裏面に取り付けられている⑧ ストッパー用ネジを軽くゆるめて⑦ ストッパーを、図のように内側に寄せておきます。
- ② ④ トレーを枠の上に置き、⑦ ストッパーを外側に寄せ、⑧ ストッパー用ネジをマイナス(-)ドライバーなどを使って締め付けます。

※⑦ ストッパーが③ 枠を挟み込み、トレーが開閉動作にて取り外れないことを確認してください。



4 取り付け後に、各部にゆるみなどないか確認の上、ご使用を開始してください。