

無印良品
ダンボール引出(パルプボードボックス用・タテヨコA4用)
組立・取扱説明書 保存用

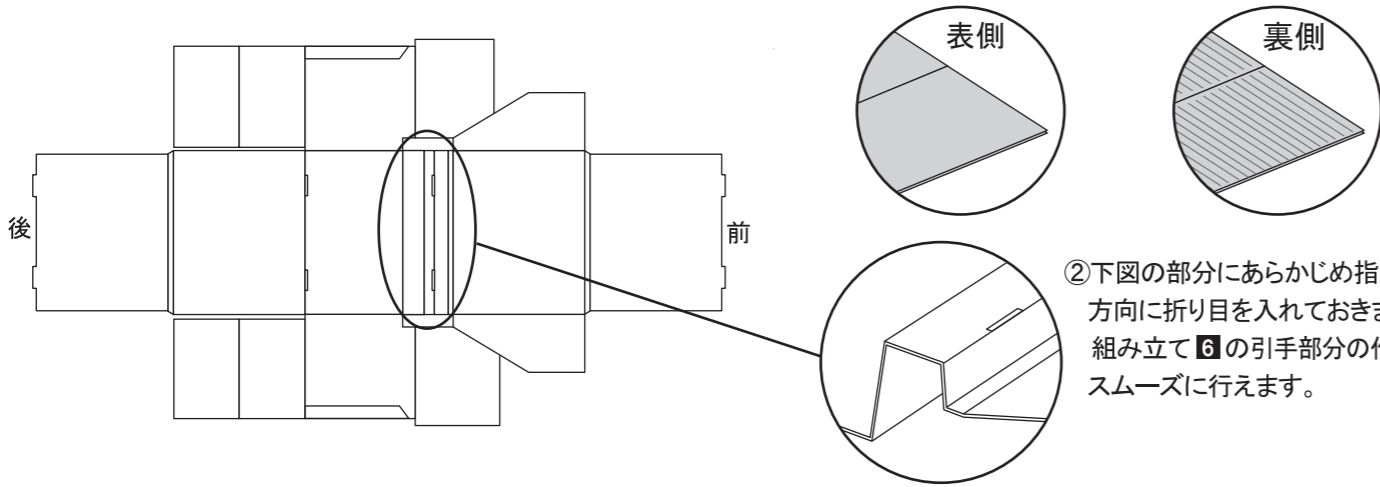
この度は、無印良品をお買い上げいただきまして誠にありがとうございます。
無印良品のダンボール引出は、この組立・取扱説明書を良くお読みの上ご使用ください。
また、本書は、いつもご覧いただける様に保管してください。

⚠ 組み立ての前に必ずお読みください。

- ダンボールの裁断面で手を切る場合がありますので、組み立ての際は十分にご注意ください。
- パルプボードボックス・タテヨコ A4 専用のダンボール引出です。引出のみでのご使用はできませんのでご注意ください。

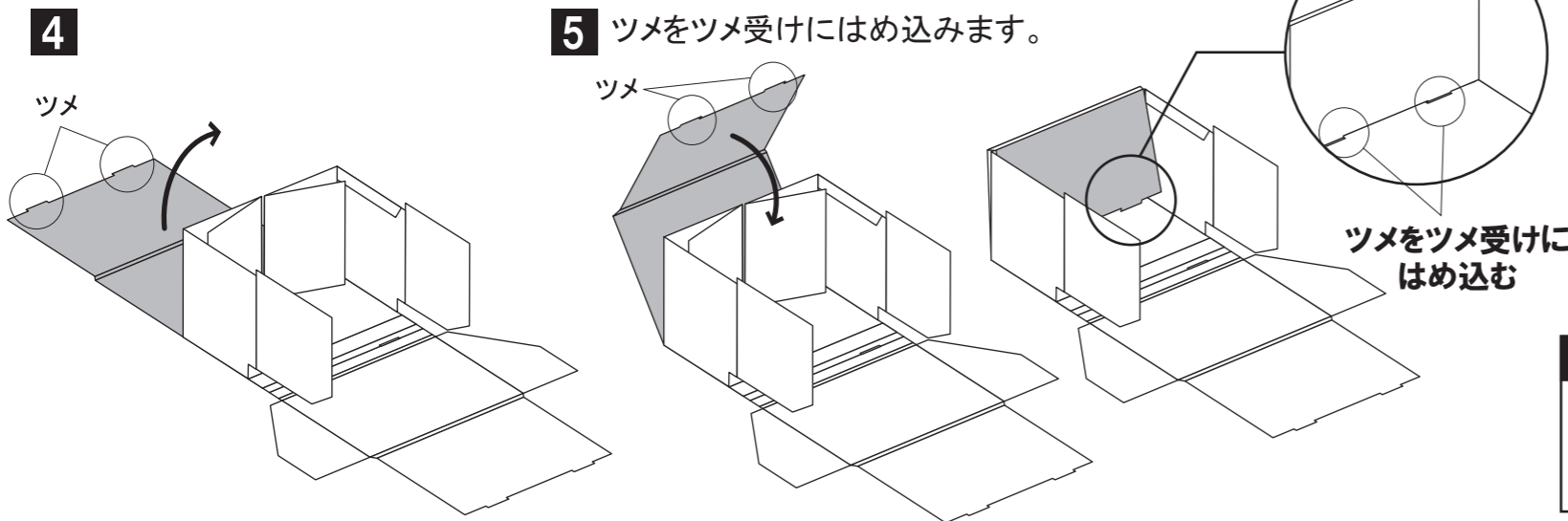
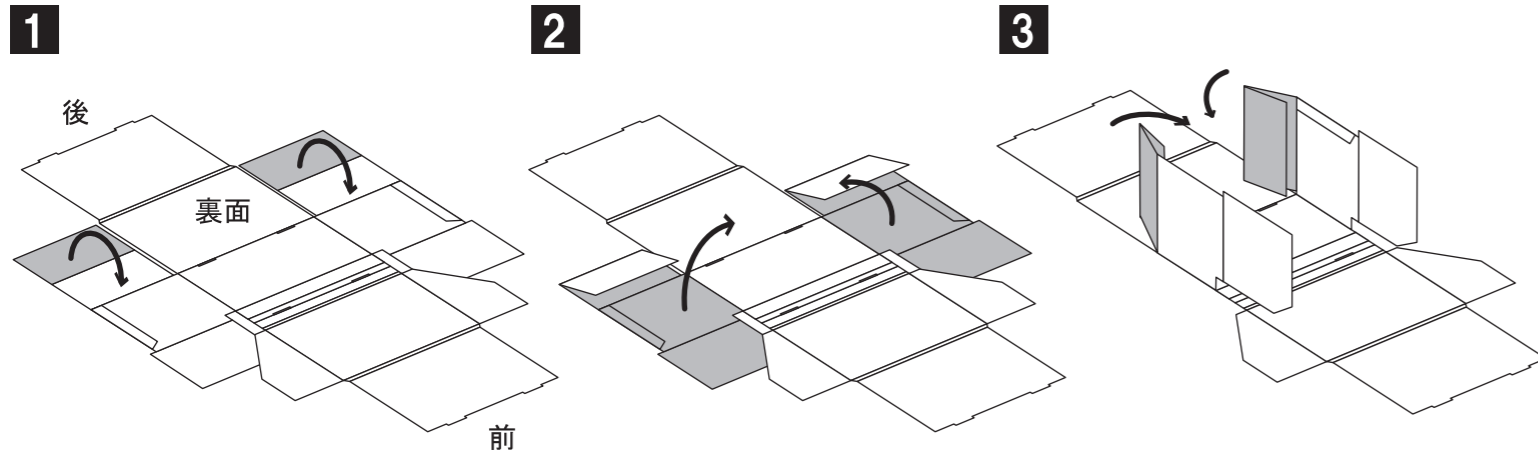
組み立て前のポイント

①本商品には裏表があります。下図のように裏側は薄く線が入っています。ご注意ください。

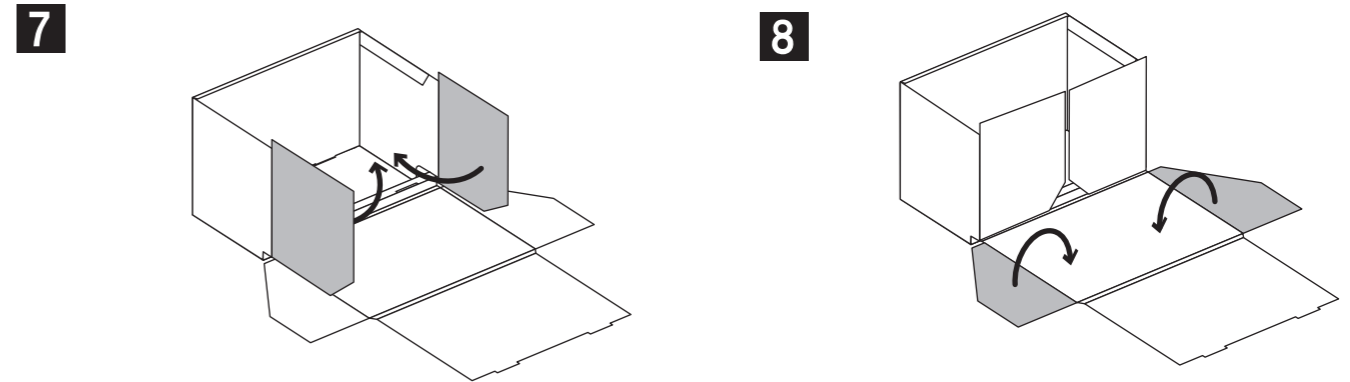
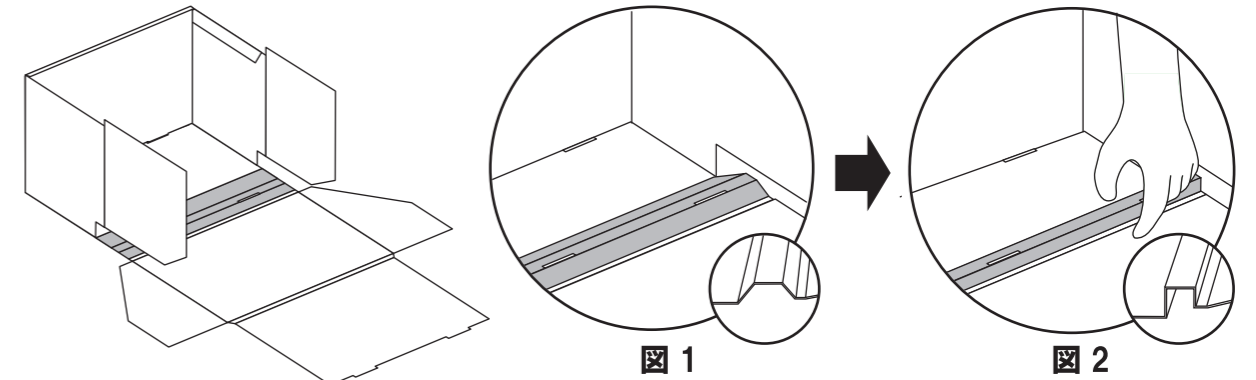


②下図の部分にあらかじめ指定の方向に折り目を入れておきますと組み立て**6**の引手部分の作業がスムーズに行えます。

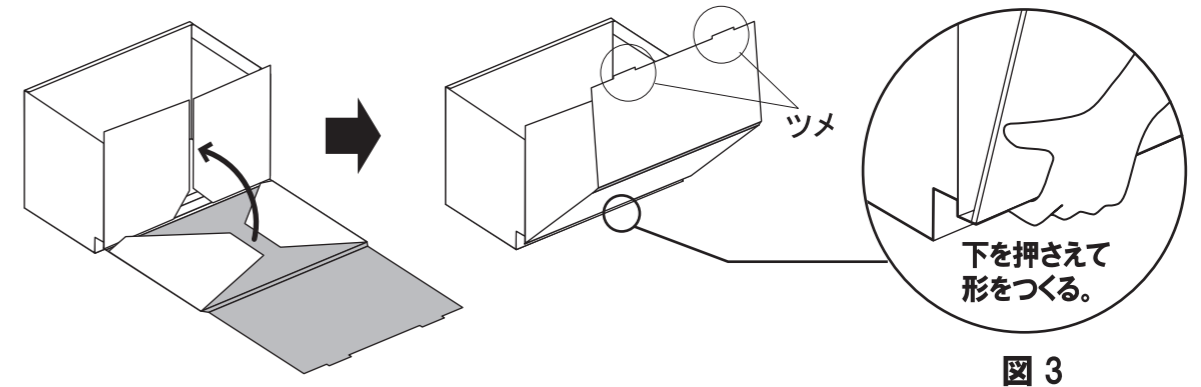
■裏面を上にして **1** ~ **10** の順番で組み立てを行ってください
※組み立ての際、折り目はヘラなど硬いものでなぞるときれいに仕上がります。



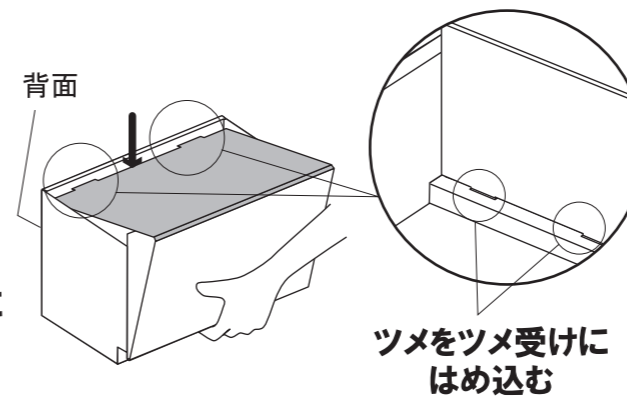
6 引手部分を凸の形に折ります。図2のように形を維持しながら、組み立て**7**に移ります。



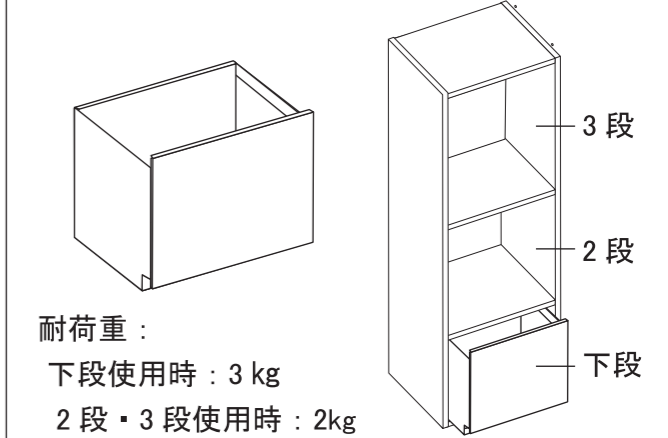
9 図3のように引手部分を下から押さえて形を保ちながら、組み立て**10**に移ってください。



10 ①背面(内側)にツメ部分を当ててから、滑らせるようにゆっくりと押し下げてください。
※無理やり入れようとすると、ダンボールが折れやすいのでご注意ください。
②ツメをツメ受けにはめ込んで完成です。」



パルプボードボックス・タテヨコにセットして完成です。(イラストは3段です。)



耐荷重:
下段使用時: 3kg
2段・3段使用時: 2kg

※引出はパルプボードボックスの4段以上の高さに設置しないでください。引き出した時に落下してケガをする可能性があります。また、小さなお子様のいるご家庭では、お子様の身長に合わせ3段以下でも目線より上にある段での使用はお避けください。※耐荷重以内でも集中した負荷をかけたり、一部に偏って載せたりしないでください。

⚠ 取り扱い上のご注意

- 水気の含んだものは収納しないでください。
- 直射日光の当たる場所や高温多湿となる場所での放置や保管はしないでください。
- ストーブなどの熱や火気のそばに設置または保管しないでください。