

無印良品

スチールユニットシェルフ バックパネル・大/ライトグレー/ダークグレー
幅84cmタイプ用・幅56cm用(棚間3段対応)

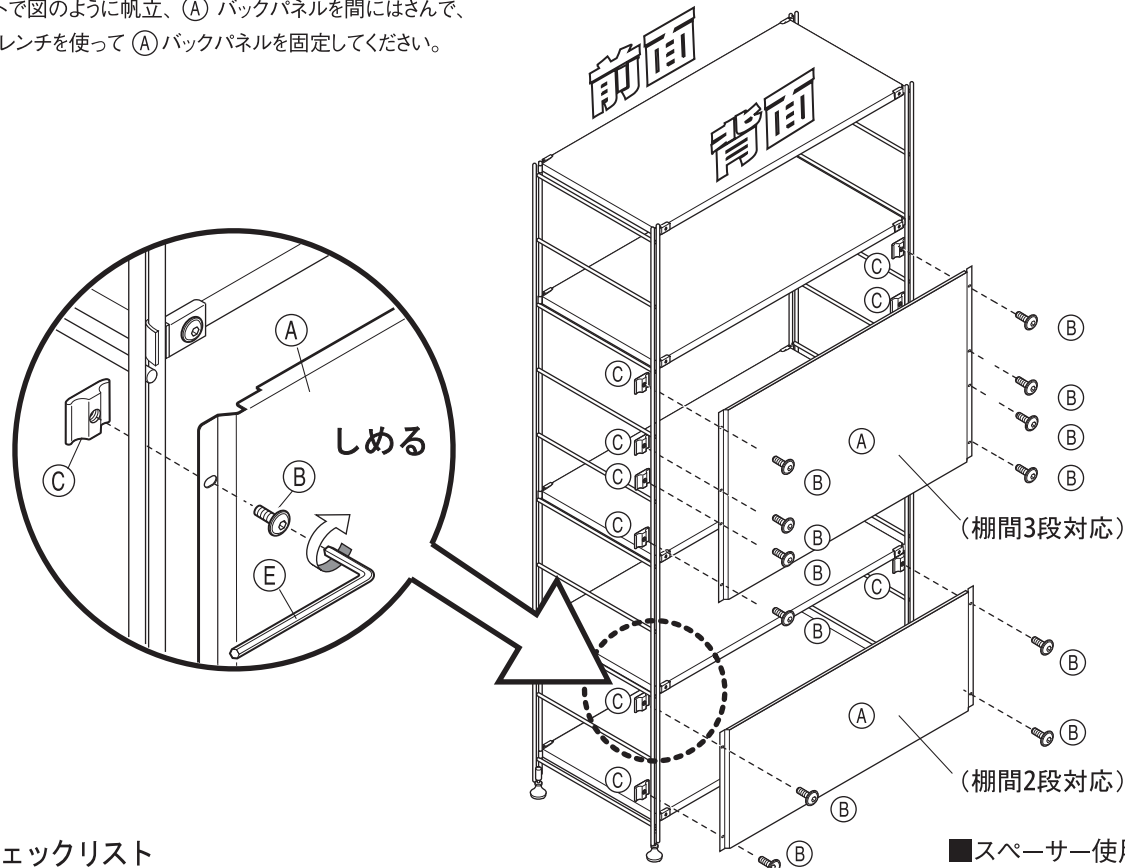
スチールユニットシェルフ バックパネル・小/ライトグレー/ダークグレー
幅84cmタイプ用・幅56cm用(棚間2段対応)

- お買い上げありがとうございました。
- 組み立て・ご使用前に当説明書をお読みください。
- 組み立て後は本書を大切に保管してください。

組立・取扱説明書 保存用

※この組立説明書は幅84cmタイプ用で作成されていますが、幅56cmタイプ用も手順は同じです。

- 1** 棚板を全て取り付けてからシェルフの背面側から③座金と②ボルトで図のように帆立、①バックパネルを間にはさんで、⑤六角レンチを使って④バックパネルを固定してください。



■ パーツチェックリスト

①	バックパネル		1
---	--------	--	---

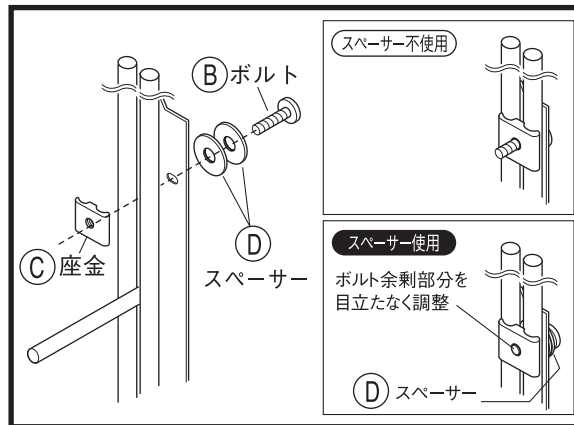
■ フィッティング チェックリスト

		2段対応	3段対応	
②	ボルト		4	8
③	座金		4	8
④	スペーサー	※	8	16
⑤	六角レンチ		1	1

※スペーサーは、ボルト先端がボックスと緩衝する箇所に、お好みでお使いください。
 ※スペーサーは、前面から見たときのボルト余剰部分の見え方を調整するためのものです。
 ボルト1本に対し、0~2コマで使用可能です。
 ※ユニットシェルフボックスの背面にバックパネルを取り付ける場合はスペーサーを2コマ使用します。

■ スペーサー使用について

※ ④ スペーサーは、ボルト先端がボックスと緩衝する箇所に、お好みでお使いください。



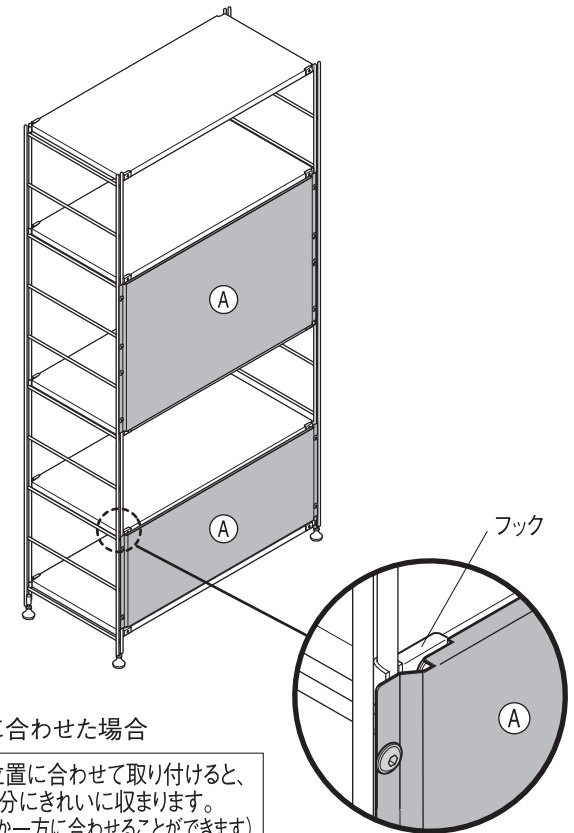
組み立ての前に必ずお読みください



注意

※現行商品のバックパネル(グレー)と旧仕様商品(パンチングタイプ)とは取り付けの穴位置が異なりますので、隣り合う位置への取り付けはできません。
 ※組み立ては2人以上で行うことをおすすめします。
 ※組み立てに十分な場所を確保し、敷き物を敷く等して床や既存の家具に傷が付かない様、注意して行ってください。
 ※ボルトを電動工具で締め付けると過剰な力がかかり破損することがありますので、必ず付属の六角レンチをご使用ください。
 ※毎日のお手入れは柔らかい布で乾拭きしてください。
 ※汚れがひどい時は、薄めた中性洗剤液を浸した布で汚れを落とし、その後、水で浸した布で洗剤液をよく拭きとってください。
 次に乾いた布で軽く拭いた後、自然乾燥させてください。

2 完成図：背面から見た図



例:上段に合わせた場合

・棚板の位置に合わせて取り付けると、フック部分にきれいに収まります。(上下どちらか一方に合わせて合わせる事ができます)

⚠ ご使用前に必ずお読みください。

- 本製品の棚板は可動棚です。組立後に棚板を持ち上げますと外れる危険性があります。棚がはずれて物が落ち、思わぬケガや器物破損の原因になる事があります。
- 組立後の移動は必ず収納物を取り除き、ガラス板を取り外した後、2名以上で左右から帆立部分をしっかりと持って慎重に移動してください。棚がはずれて物が落ち、思わぬケガや器物破損の原因になる事があります。
- 床面を引きずったり、押したりしないでください。床面のキズや破損の原因になる事があります。

