

**ステンレスユニットシェルフ用  
高さ調整金具 (4個セット)**

**スチールユニットシェルフ用  
高さ調整金具・グレー (4個セット)**

**スチールユニットシェルフ用  
高さ調整金具・ライトグレー  
(4個セット)**

**組立・取扱説明書**

この度は本商品をお買い上げいただき、誠にありがとうございます。ご使用前に本書をよくお読みいただき、内容を理解した上で正しく組み立て、正しくお使いください。また、本書はいつでも確認できるように大切に保管してください。

2023年11月16日

**製品仕様**

品名	ステンレスユニットシェルフ用 高さ調整金具	
J A N	4548076580850	
製品寸法	幅 410×奥行 11×高さ 115 (mm)	
製品重量	約 0.4kg	
用途	ステンレスユニットシェルフ用追加パーツ	
材質	本体：金属（鋼） / ニッケルメッキ エポキシ樹脂粉体塗装	

Made in Taiwan

品名	スチールユニット シェルフ用高さ調整 金具・グレー	スチールユニット シェルフ用高さ調整 金具・ライトグレー
J A N	4548076580867	4550002998851
製品寸法	幅 410×奥行 11×高さ 115 (mm)	
製品重量	約 0.4kg	
用途	スチールユニットシェルフ用追加パーツ	
材質	本体：金属（鋼） / エポキシ樹脂粉体塗装	

Made in Taiwan

**ご使用方法**

**移動について**

●引越しなどで移動させる際などは、本体からはずしてから行ってください。

**廃棄について**

●廃棄の際は、居住地域自治体のルールに従い、処分してください。

**お手入れ方法**

**保守・点検**

●破損、変形した状態では使用しないでください。  
●ネジ、金具類は、ゆるみやグラツキがないか定期的に点検し、ゆるみははじめたら、しっかり締め直してください。ゆるんだままだと、ケガや本体の破損、床面のキズの原因となります。

**金属部のお手入れ**

●通常のお手入れはやわらかい布で乾拭きしてください。

**お手入れ方法 (つづき)**

●汚れがひどい時は、3~5%程度に薄めた中性洗剤を浸した布で汚れを落とし、その後、水で浸した布で洗剤をよくふき取ってください。次に乾いたやわらかい布で軽くふいた後で自然乾燥してください。

**お問い合わせ先**

商品のお問い合わせは、お買い上げの販売店、もしくは下記お客様相談室までご連絡ください。

**株式会社 良品計画**

お客様相談室でんわ  
0120-14-6404

**重要なお知らせ (安全上のご注意)**

ここに示した警告・注意事項はお使いになる方や他の人への危害や損害を未然に防ぐためのものです。必ずお守りください。

⊘ してはいけない「禁止」の内容です。

❗ 実行しなければならない内容です。

**警告 死亡や重傷などに結びつくおそれがあるもの**

- 不要になった梱包材は、乳幼児の手の届くところに置かないでください。口や鼻をふさぐなどしたときに窒息するおそれがあります。
- フィッティングパーツは小さな部品です。乳幼児の手の届くところに置かないでください。また、紛失しないでください。誤飲した場合、窒息などのおそれがあります。
- 棚セット (※) もしくは追加用帆立 (単品) に付属の組立・取扱説明書をよく読み、正しくお使いください。組み立てた商品に対し、お使いになる上での注意が記載されており、ケガを防ぎ、安全にお使いいただく為に重要です。

※ステンレスユニットシェルフシリーズ、スチールユニットシェルフシリーズの帆立、棚板、クロスバーがセットになった商品。

**注意 傷害を負う可能性や物的損害が生じるおそれがあるもの**

- 組み立てが不完全なまま使用しないでください。ケガの原因となるおそれがあります。
- 本来の用途以外では使用しないでください。思わぬ事故やケガの原因となります。
- 修理および改造はしないでください。製品の強度が弱くなりケガをするおそれがあります。
- 引っ越しなどで部屋や階をまたぐような移動をする際は、組み立て前の状態に戻してから運んでください。パーツがはずれて、ケガや商品が破損する原因となります。

**お願い (その他 注意)**

- 「追加棚・ステンレスワイヤー」・「追加棚・コーナータイプ」・「追加小棚・奥行12cm」には取り付けできません。
- 1列に3セットまで高さ調整金具をご使用いただけます。(4セット以上は使用しないでください)
- 高さ調整金具を使用しない棚板も合わせてご使用ください。
- 組み立ての際は、手袋などをつけて作業してください。思わぬケガの防止になります。

**パーツリスト**

① 高さ調整金具・左 × 2	② 高さ調整金具・右 × 2	フィッティングパーツ
		③ 六角レンチ × 1 (M4用)
※左前と右後に使用します	※右前と左後に使用します	

**組立方法**

※この組立・取扱説明書は共通です。  
※ユニットシェルフ全体の組み立て手順については、棚セットもしくは追加用帆立 (単品) に付属の組立・取扱説明書をよく読み正しく組み立ててください。

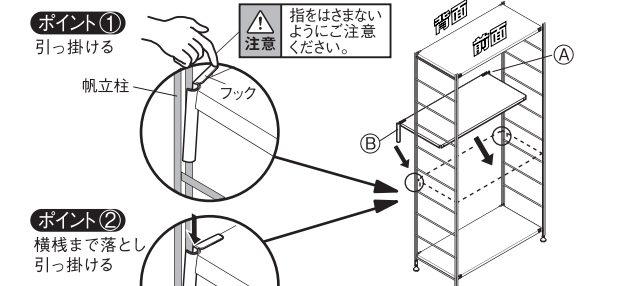
**1** 棚板の四隅に固定されているボルト、フックをそれぞれ②六角レンチで取りはずし、片側にだけ (背面側) ①と②の高さ調整金具を取り付けます。

**2** 背面の①②高さ調整金具・左/右のフックを、帆立の帆立柱に引っ掛け (ポイント①)、帆立柱の横桎まで落とし、しっかりと引っ掛けます。(ポイント②)

**4** ゆるめに取り付けていたすべてのボルトを、②六角レンチでしっかり締め付け、固定します。

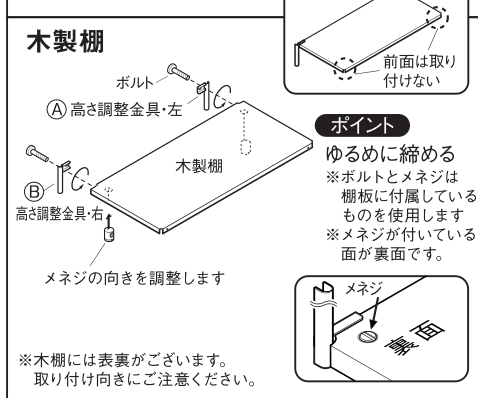
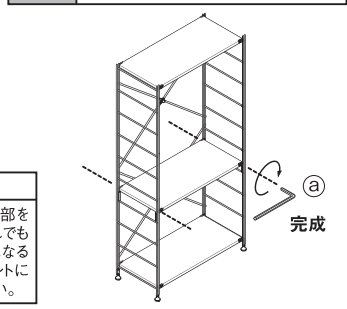
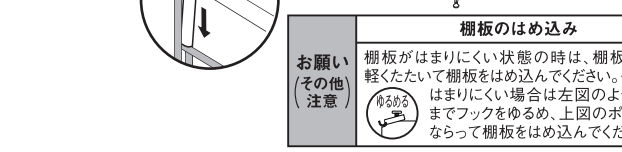
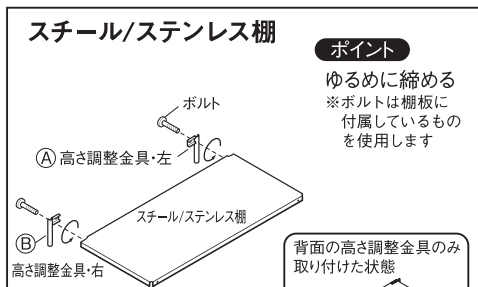
**お願い (その他 注意)**

- 高さ調整金具は左右があります。
- ゆるめに取り付けておいてください。
- 取りはずしたフックは、無くさないよう大切に保管してください。



**お願い (その他 注意)**

- 一箇所をきつめてしまうと、棚がゆがんで装着され、最後のフックが締めにくくなりますので、全体を調整しながら締めてください。
- 必要に応じたクロスバーをご使用ください。



**3** 棚板が外れないよう前側を支えます。前面に①②高さ調整金具・左/右フックを帆立柱と棚の間のすき間から入れて取り付けた後、フック部を先に帆立柱に引っ掛けてからボルトで固定します。(ポイント③) 手順①と同様に②六角レンチでボルトをゆるめに締めておきます。※木製棚の場合は、メネジを使用し、手順①と同様に行います。

