

# MUJI 無印良品

保存用

ワーキングチェア / グレー (2009)  
ワーキングチェア / 黒 (2009)

## 組立・取扱説明書

この度は本商品をお買い上げいただき、誠にありがとうございます。  
ご使用前に本書をお読みいただき、内容を理解した上で正しく組み立て、正しくお使いください。  
本書は、いつでも確認できるように大切に保管してください。

もくじ	ページ
重要なお知らせ (安全上のご注意)	2 ~ 3
パーツリスト	4
各部の名称	4
組立方法	5 ~ 6
ご使用方法	7
お手入れ方法	7
製品仕様	8
お問い合わせ先	8

2024年4月16日

本書には、お使いになる方や他の人への危害と財産への損害を未然に防ぎ、安全に正しくお使いいただくために、重要な内容を記載しています。

次の内容（表示・図記号）をよく理解してから本文をお読みになり、記載事項をお守りください。

## ●表示の説明

誤った使い方をした時に生じる危害や損害の程度を区分して説明しています。



### 警告

使用者が死亡または重傷（※1）を負うことが想定される内容です。



### 注意

使用者が傷害（※2）を負うことや物的損害（※3）が発生すると想定される内容です。

## ●図記号の説明

お守りいただく内容を次の図記号で説明しています。（次は図記号の例です。）



してはいけない「禁止」の内容です。



実行しなければならない内容です。

※1 重傷とは失明やケガ、やけど、骨折、中毒、感電などで後遺症が残るもの及び治療に入院、長期の通院を要するものをさします。

※2 傷害とは治療に入院や長期の通院を要しない、ケガ、やけどをさします。

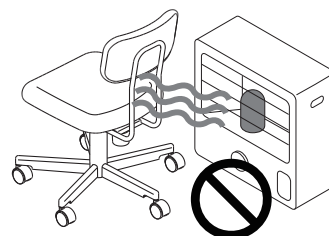
※3 物的損害とは、家屋、家財にかかわる拡大損害をさします。

## 警告





禁止



- 不要になった梱包材料は子供の手の届くところに置かないでください。頭からかぶるなどしたときに口や鼻をふさぎ、窒息するおそれがあります。
- ロッキング強さ調節はゆるめすぎないでください。ゆるめすぎるとハンドルが取れてしまい、背もたれがはずれてケガをするおそれがあります。
- 暖房器具や火のそば、また、高熱にさらされるような場所で使用したり、保管したりしないでください。ガススプリングが破裂してケガをしたり、引火してやけどを負ったり火事になる場合があります。
- 2人以上では使用しないでください。転倒や商品の破損によりケガをするおそれがあります。
- 座面の上に立ったり、逆向きに座ったり、アーム（別売）や背もたれの上に座るなど座面以外の部分に座ったりしないでください。転倒や商品の破損によりケガをするおそれがあります。
- 座面に浅く腰掛けたり、椅子を傾けて座ったりしないでください。転倒や商品の破損によりケガをするおそれがあります。
- 傾斜や段差のある床では使用しないでください。転倒してケガの原因となります。
- タバコの火などを商品に落とさないでください。引火して火事の原因となります。
- 商品のキャスターなどで電化製品の電源コードを踏まないでください。コードが破損し、感電や火事の原因になることがあります。
- 各部にグラツキや異常が生じているまま使用しないでください。そのまま使用されますと破損やケガの原因となります。
- 保護者の目の届かないところで、子供だけでは使用させないでください。思わぬケガの原因となります。
- 調整部を子供に操作させないでください。正しく操作されずケガの原因となります。
- 乳幼児を寝かせたり座らせたりしないでください。床への落下や窒息など思わぬケガの原因となります。



## 警告

 禁止	<ul style="list-style-type: none"> <li>●ガスシリンダーは絶対に分解しないでください。破裂によってケガをする場合があります。</li> <li>●廃棄する場合、火気へ投入しないでください。ガスシリンダーが破裂したり、有毒ガスが発生する可能性があります。廃棄の際は居住地域自治体のルールに従い、処分してください。</li> </ul>	
---	---	--

## 注意

 禁止	<ul style="list-style-type: none"> <li>●屋外では使用しないでください。変形や著しい劣化が起こり、ケガをする原因となります。</li> <li>●多湿な場所（目安：湿度70%以上でかつ室温20℃以上）に長期間設置はしないでください。カビやダニなどが発生し、健康を害することがあります。</li> <li>●空席の状態です昇降レバーを操作しないでください。座面が急上昇しケガの原因となります。</li> <li>●回転部や回転部の隙間に指など入れないでください。可動時にはさまれてケガをするおそれがあります。</li> <li>●移動する際は、落としたりしないでください。商品の破損、床面へのキズの原因となります。</li> <li>●運搬に使用するなど用途以外では使用しないでください。思わぬ事故やケガの原因となります。</li> <li>●分解及び改造はしないでください。商品の強度が弱くなりケガをする可能性があります。</li> <li>●潤滑油などのスプレーやオイルを使用しないでください。油が垂れて、床や衣類を汚す原因となります。</li> </ul>
 行う	<ul style="list-style-type: none"> <li>●使い始めは、室内の換気を十分に行ってください。接着剤などに含まれるホルムアルデヒドが残っている可能性があります。化学物質に敏感な体質の方などアレルギー症状を起こすことがあります。</li> <li>●床面がフローリングなどやわらかい床材の場合、カーペットなどを敷いて床材を保護してください。キャスターにより床面にヘコミやキズがつく場合があります。</li> <li>●座る際は椅子の位置を十分確かめてからお座りください。滑りやすい床面などではキャスターによって椅子が動きやすく、転倒などにより思わぬケガをするおそれがあります。</li> <li>●キャスター、ネジなど金具類はゆるみやグラツキがないか時々点検し、ゆるんでいる場合はしっかりと締め直してください。そのまま使用していると、破損やケガの原因となります。</li> </ul>

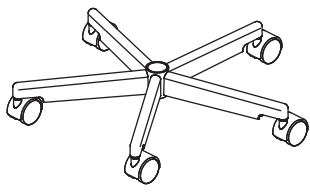


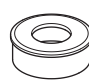
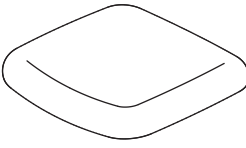
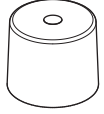


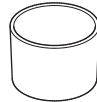
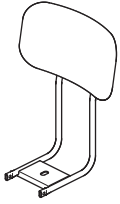
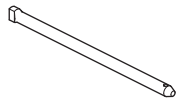

## お願い (その他 注意)

<ul style="list-style-type: none"> <li>●昇降レバーは押し下げないでください。壊れて故障の原因となります。</li> <li>●シンナーなどの有機溶剤や漂白剤などの薬剤でお手入れしないでください。変色や変形の原因となります。</li> <li>●組み立ての際は、手袋などをつけて作業してください。思わぬケガの防止になります。</li> </ul>
--

# パーツリスト

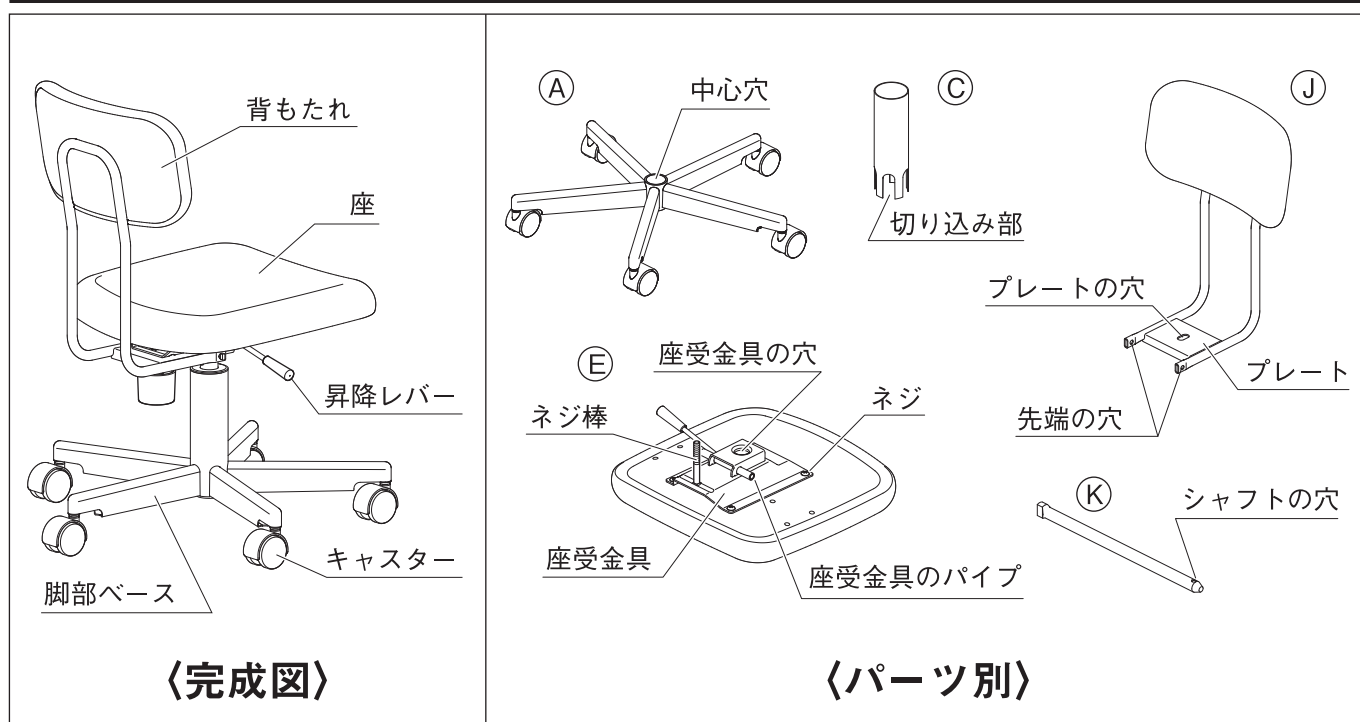
グレー 黒 共通

※各リストはグレー、黒ともに共通です。

<p>① 脚部ベース × 1</p> 	<p>② ガスシリンダー × 1</p> 	<p>③ シリンダーカバー × 1</p> 	<p>④ キャップ × 1</p>  <p>※③に取り付けてあります</p>
<p>⑤ 座 × 1</p> 	<p>⑥ ハンドル × 1</p>  <p>※⑤に取り付けてあります</p>	<p>⑦ バネ受け皿 × 1</p>  <p>※⑤に取り付けてあります</p>	<p>⑧ バネ × 1</p>  <p>※⑤に取り付けてあります</p>
<p>⑨ バネカバー × 1</p>  <p>※⑤に取り付けてあります</p>	<p>⑩ 背もたれ × 1</p> 	<p>⑪ シャフト × 1</p>  <p>※⑩に取り付けてあります</p>	<p>⑫ 固定ピン × 1</p>  <p>※⑩に取り付けてあります</p>

# 各部の名称

グレー 黒 共通

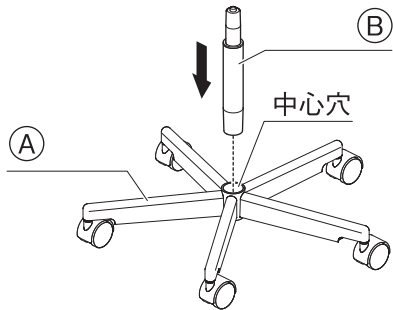


※組立方法はグレー、黒ともに共通です。

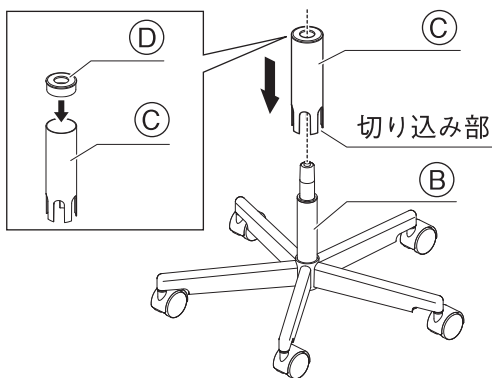


- ❶ 組み立ては必ず2人以上で行ってください。1人では商品破損や商品落下などによりケガをする原因となります。
- ❷ 組み立てには電動工具は使用しないでください。無理に負荷がかかると、商品破損によりケガをすることがあります。

- 1** (A)脚部ベースの中心穴に(B)ガスシリンダーの太い方を確実に差し込んでください。



- 2** (C)シリンダーカバーを(B)ガスシリンダーの上から、切り込み部を下にして被せてください。(D)キャップが(C)シリンダーカバーからはずれている場合には図を参考に取り付けてください。

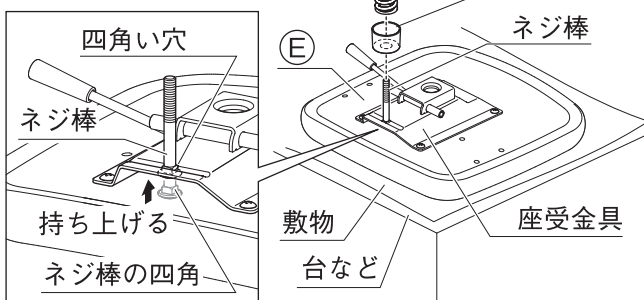
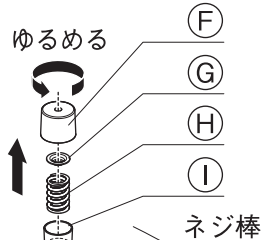


- 3** (E)座の裏側、座受金具に取り付けてある(F)ハンドルを図の向きに回し、(F)～(I)の4つ部品を全てはずしてください。

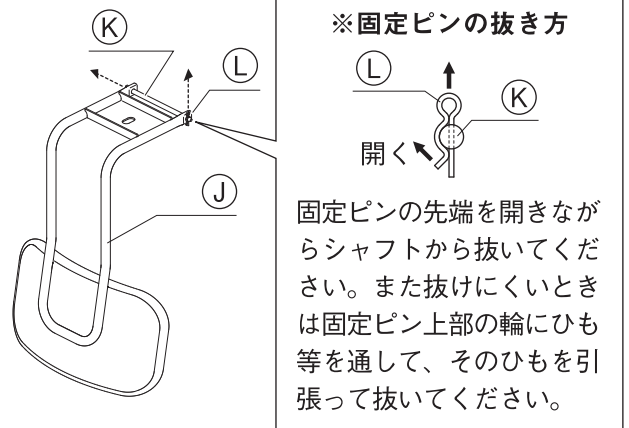
※(F)ハンドルをゆるめていきますとネジ棒が下にずれて空回りすることがありますので、その時はネジ棒を持ち上げネジ棒根本の四角い部分を座受金具の四角い穴に差し込み、ネジ棒が回転しないようにして(F)ハンドルを回してください。



❶ 組み立ての際は安定した場所に、汚れやキズ防止のため布等を敷いて作業してください。

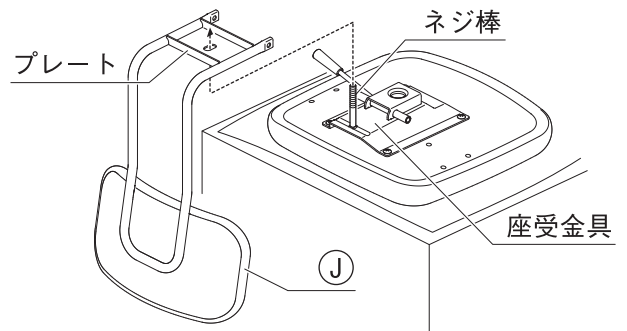


- 4** (J)背もたれに取り付けてある(L)固定ピンをはずします。はじめに、(K)シャフトに差し込んである(L)固定ピンを引き抜きます。次に(K)シャフトを横に引き抜きます。

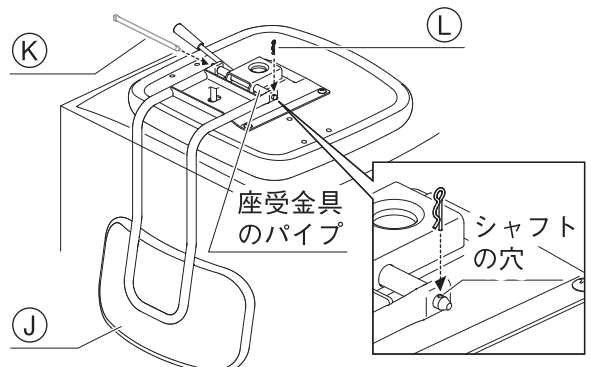


❶ 固定ピンを抜き差しするときには勢いがかかることがあります、先端は細く危険ですので指などはさんだり、ケガのないようご注意ください。

- 5** (J)背もたれのプレートにある穴にネジ棒を通して、座受金具の上に(J)背もたれのプレート部分を重ねます。

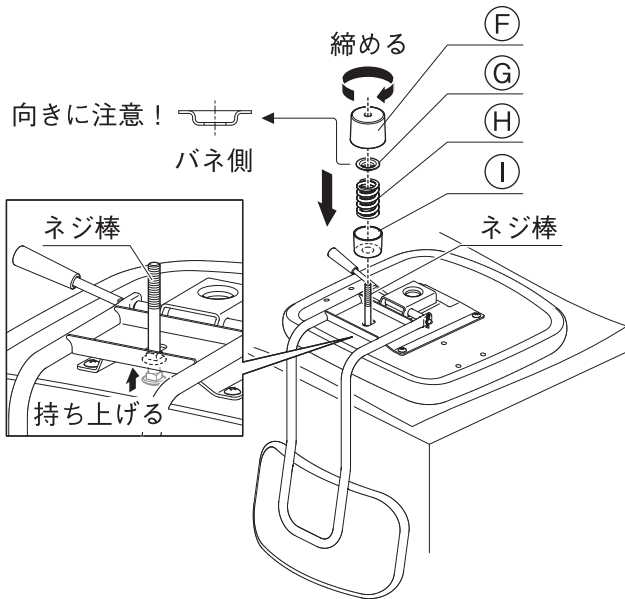


- 6** (J)背もたれ先端の穴と座受金具のパイプを揃えて、4でははずした(K)シャフトを通して、(K)シャフトが反対側の先端の穴まで完全に通っていることを確認し、(K)シャフト先端にある穴に4でははずした(L)固定ピンを差し込みます。

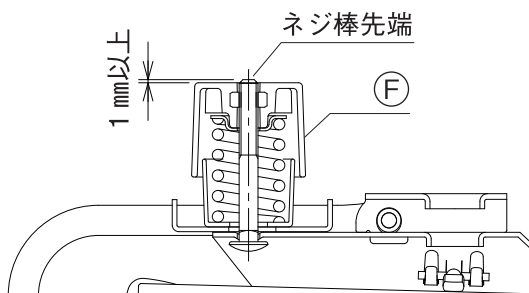


**7** **3** ではなくした (F) ~ (I) の4つの部品を取り付けます。図を参考に順番や向きを間違えないようにネジ棒を中心に重ね合わせ、(F) ハンドルを図の向きに回して図1にあります目安の位置まで締め付けてください。

このときネジ棒が下にずれていたら、**3** ではなくしたときと同様に、ネジ棒根本の四角い部分が座受金具の四角穴に差し込まれるように持ち上げ、ネジ棒が空回りしないようにして締め付けてください。



**図1** ハンドル締め付け目安



締め付けは必ず図1のようにネジ棒先端が(F) ハンドル上面より1mm以上出る位置まで行ってください。上図の位置がロッキングが一番弱い(柔らかい)位置となります。これ以上締め付けが弱い状態でご使用になりますと、(F) ハンドルがはずれてケガをするおそれがありますので、必ずお守りください。

**8**

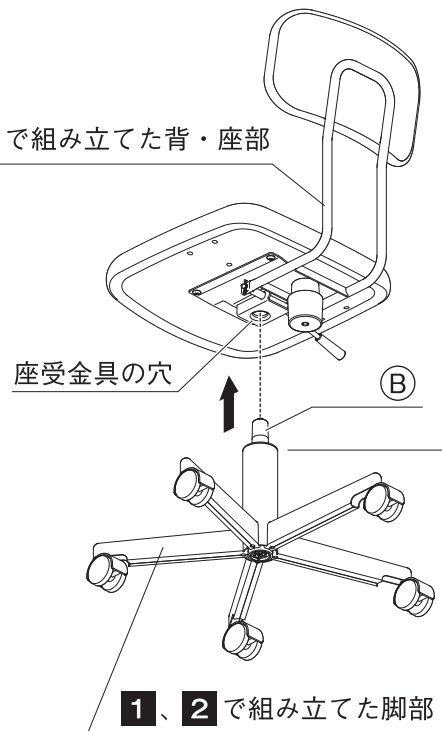
お願い  
(その他注意)

脚部と背・座部を一度取り付けますと、取りはずすことができません。取り付け前に(A) 脚部ベースに(C) シリンダーカバーと(D) キャップが付いていることを確認のうえ取り付けを行ってください。(手順 **2** 参照)

最後に **1**、**2** で組み立てた脚部と **3** ~ **7** で組み立てた背・座部を取り付けます。

座受金具中央の穴に(B) ガスシリンダーの先端を確実に差し込んでください。(※取り付け後は必ず座に腰をおろし体重をかけて勘合部を密着させ、座を持って持ち上げてもはずれないことを確認してください。)

**3** ~ **7** で組み立てた背・座部



# ご使用方法

## ■座面の高さ調節

座の横にある昇降レバーを操作することによって、座面の高さ調節が出来ます。

### ・座面を高くする場合

昇降レバーを上へ引いた状態で、少しずつ腰を浮かすと座面が上がります。お好みの位置で放して固定してください。

### ・座面を低くする場合

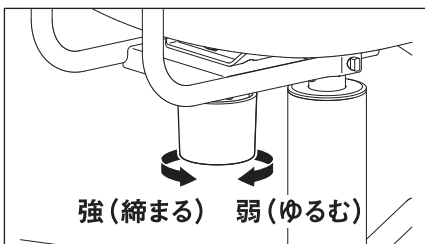
座面に垂直に体重をかけながら、昇降レバーを上へ引くと座面が下がります。お好みの位置で放して固定してください。

## ■ロッキングの強弱調節

座裏の後方に付いているハンドルを回すことによって、ロッキングの強弱調節が出来ます。

・左に回す（締める）と強く（固く）なります。



・右に回す（ゆるめる）と弱く（やわらかく）なります。



強 (締まる) 弱 (ゆるむ)



空席の状態では昇降レバーを操作しないでください。空席のままでは調節されると座面が急上昇してケガをすることがあります。

 **警告**  
 **禁止**

ロッキング調節はゆるめすぎないでください。  
(組立方法の手順 7 で取り付けた位置よりゆるめないでください。)  
右に回しすぎる (ゆるめすぎる) とハンドルが取れてしまい、背もたれがはずれてケガをするおそれがあります。





### お願い (その他注意)

昇降レバーは押し下げないでください。壊れて故障の原因となります。

## ■廃棄について

・廃棄の際は、居住地域自治体のルールに従い、処分してください。

 **警告**  **禁止**

ガスシリンダーは火気へ投入しないでください。破裂したり、有毒ガスが発生する可能性があります。

# お手入れ方法

## 保守点検

- キャスター、ネジなど金具類は、ゆるみやグラツキがないか時々点検し、ゆるんでいる場合はしっかりと絞め直してください。そのまま使用していると破損やケガの原因となります。
- 各部に異常がないか時々点検し、グラツキや異音が生じている場合は使用を中止してください。そのまま使用していると破損やケガの原因となります。

## 布張りのお手入れ

- 通常のお手入れはブラッシングや掃除機で折り目のほこり等を取り除いてください。
- コーヒー・お酒等で汚した場合は、中性洗剤を3～5%位にお湯で薄め、やわらかい布に浸し、軽く絞って表面をたたくようにしてふき取ってください。後は洗剤をよく布でふき取り、自然乾燥させてください。

## プラスチック・金属部のお手入れ

- 通常のお手入れはやわらかい布で乾ぶきしてください。
- 汚れのひどいときは、3～5%に薄めた中性洗剤を浸した布で汚れを落とし、その後、水に浸した布で洗剤分をよくふき取ってください。次に乾いた布で軽くふいた後、自然乾燥させてください。

# 製品仕様

品名	ワーキングチェア／グレー（2009）	ワーキングチェア／黒（2009）
JAN	4548718121298	4548718121304
製品寸法	幅 555× 奥行 530× 高さ 740～840（座面高 390～490）mm	
製品質量	約 9 kg	
用途	チェア（1人用）	
材質	背 部：ポリプロピレン 座 部：合板 クッション材：ウレタンフォーム 張り材：ポリエステル 脚 部：金属（鋼） 脚部の表面加工：ポリエステル樹脂塗装	
原産国	中国	

## お問い合わせ先

製品のお問い合わせは、お買い上げの販売店もしくは下記お客様相談室までご連絡ください。

**株式会社 良品計画**

お客様相談室でんわ  
 0120-14-6404