

無印良品

パルプボードボックス・タテヨコA4サイズ2・3・4・5段/スリム2・3・4・5段共通

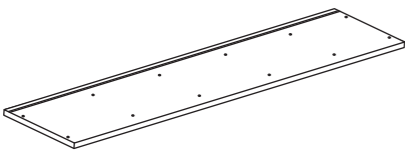
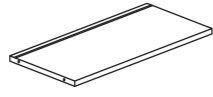
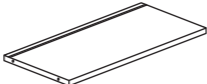

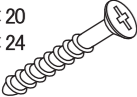
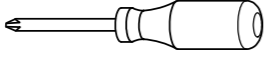
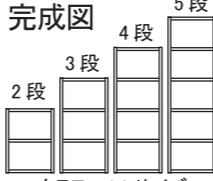
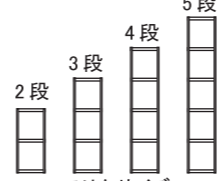
組立・取扱説明書 保存用

この度は、無印良品をお買い上げいただきましてまことにありがとうございました。
無印良品のパルプボードボックスはこの組立・取扱説明書を良くお読みの上ご使用ください。また、本書は、いつもご覧いただける様に保管してください。

⚠️ 組み立ての前に必ずお読みください。

- それぞれの部材を確認し、組立・取扱説明書通りに正しく取り付けてください。
- 組み立ては十分なスペースを確保し敷物を敷く等をして床や既存の家具に傷が付かない様、十分注意して行ってください。
- 組み立ては必ず2名以上で行ってください。
- ネジの形に合ったドライバーをご用意ください。ネジの形に合わないまま作業を行うと、ネジを破損する恐れがあります。
- ネジを締め付ける時は、少しきつめの方がきれいに仕上がりますが、あまりきつく締め付けると、板の割れや、ネジの食い込み等の問題につながりますので、十分にご注意ください。
- 背板をセットする時は、木ネジを一度仮止めし、溝に入っている状態を確認してから、本締めしてください。正しく溝に入っていないと、背板がつぶれることがあります。

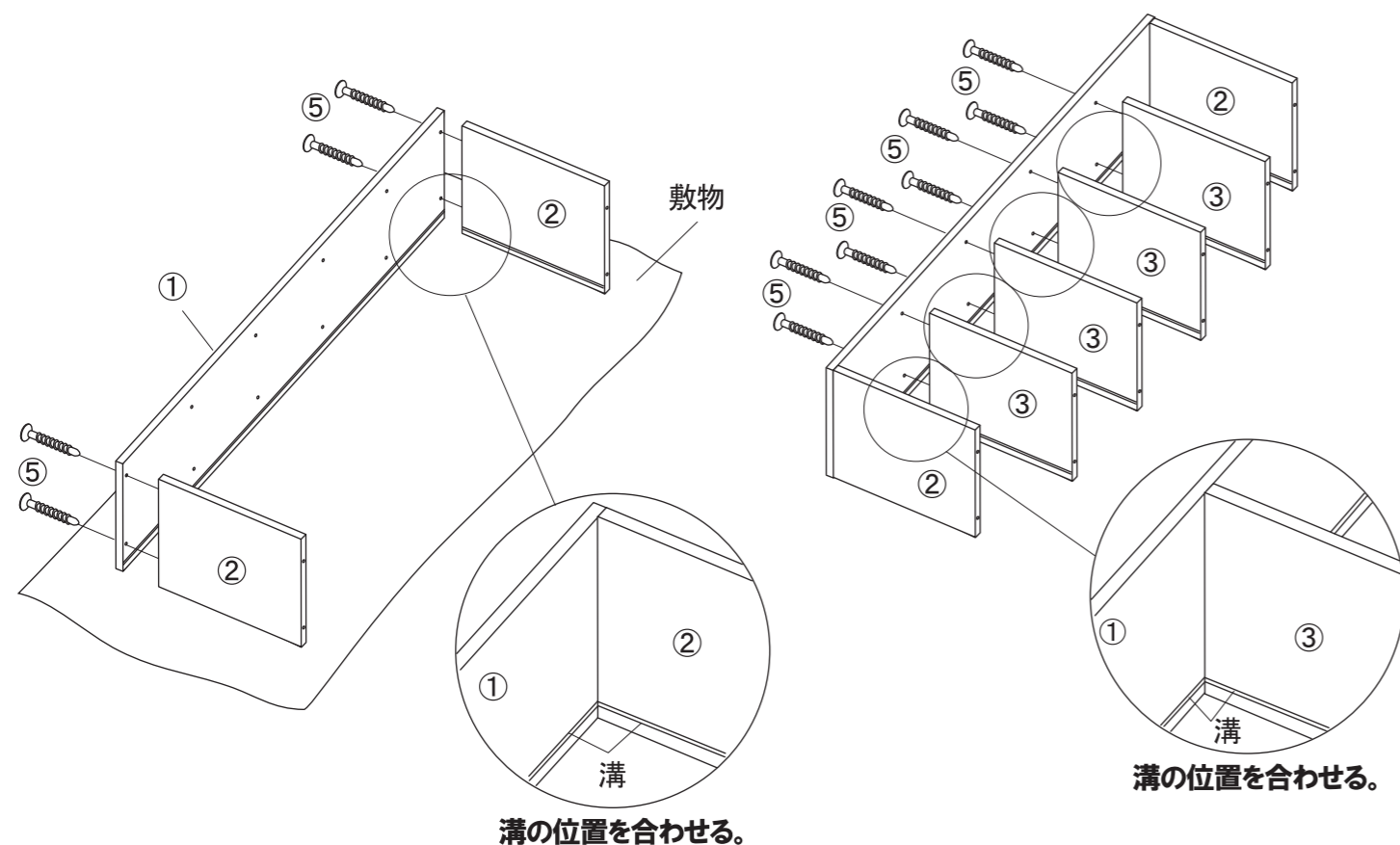
パーツチェックリスト

<p>①側板(左・右) 共通 ×2</p> 	<p>②天板・地板 共通 ×2</p> 	<p>③中棚</p> <p>2段 ×1 3段 ×2 4段 ×3 5段 ×4</p> 	<p>④背板</p> <p>2段 ×2 3段 ×3 4段 ×4 5段 ×5</p> 
<p>⑤木ネジ</p> <p>2段 ×12 3段 ×16 4段 ×20 5段 ×24</p> 	<p>お手持ちのプラス⊕ドライバーをご用意ください。</p> 	<p>完成図</p> <p>タテヨコ A4 サイズ</p>  <p>スリムサイズ</p> 	

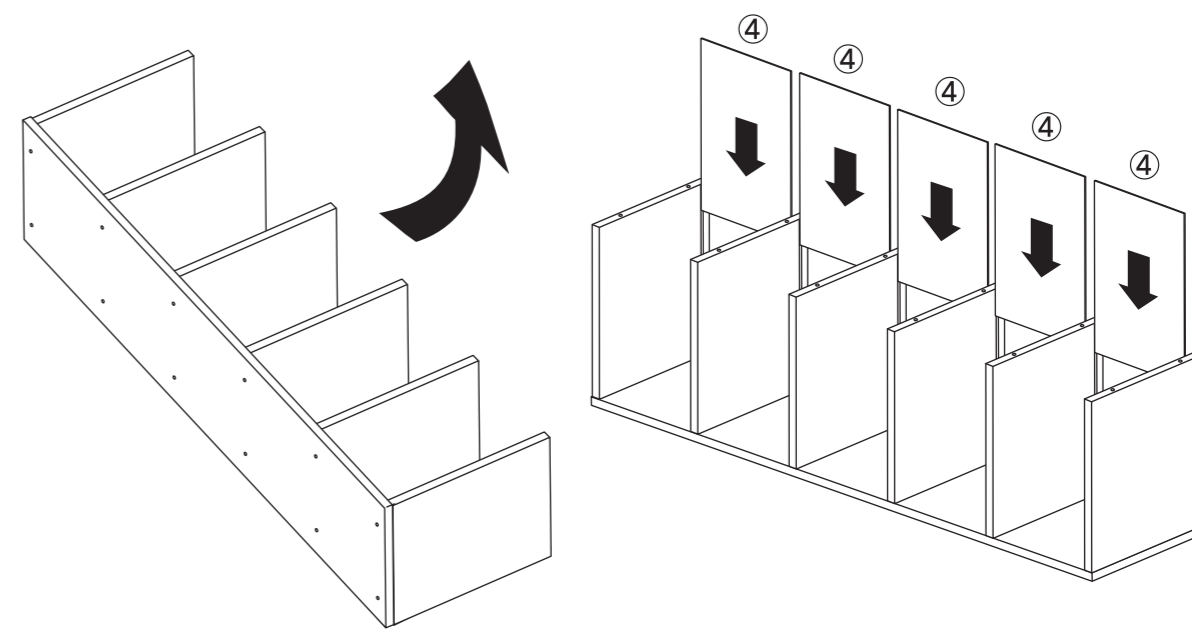
組立・取扱説明書のイラストはパルプボードボックス5段です。2・3・4段も組立工程は同様です。

1 ①側板に②天板・地板を⑤木ネジで取り付けます。
※①側板と②天板・地板の溝と溝が合うように確認しながら⑤木ネジをしっかり締めてください。

2 ①側板に③中棚を取り付けます。
※①と同様、溝の位置が側板と中棚と合うようにします。



3 ①②で組み立てた本体を静かに起こし天板・地板・中棚の溝に合わせて④背板を差し込みます。
※すべての背板が側板の溝に入っているか確認してください。



4 もう一方の①側板を⑤木ネジで取り付けます。
※その際、木ネジを最後まで締めず、少し浮かした状態でとめておき、図1のように全ての背板が側板の溝に入るように調整し、全ての背板が側板の溝に入ったことを確認した上で木ネジをしっかり締めてください。

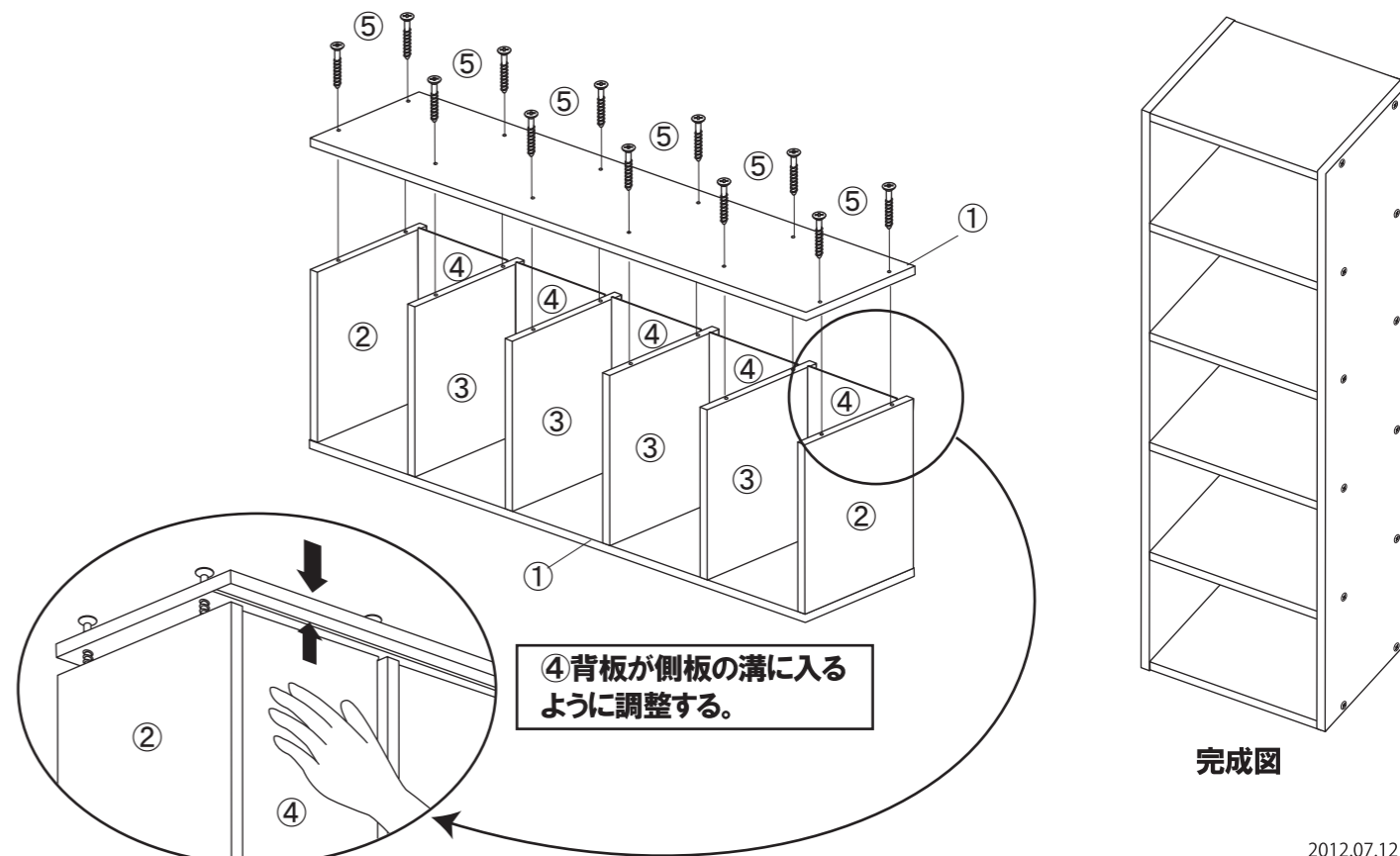


図1. 裏側の図