

無印良品

タモ材ソファ・3シーター

タモ材ソファ・2シーター

タモ材ソファ・1シーター

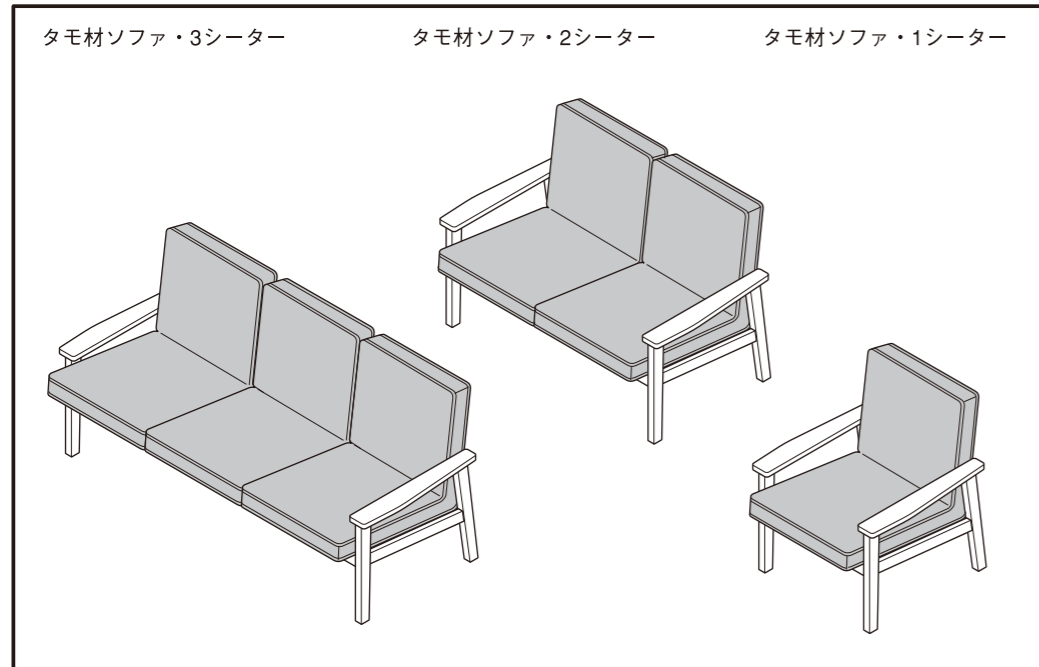
組立・取扱説明書 保存用

- お買い上げありがとうございます。
- ご使用前に必ずお読みください。
- この説明書は必ず保管してください。

ご使用前に必ずお読みください

注意 ※設置の際は床や既存の家具に傷が付かない様、注意して行ってください。
※設置、移動の際は必ず2人以上で行ってください。

完成図 ※この取扱説明書はタモ材ソファシリーズ共通になります。本書中の組立てイラストは3シーターを使用しています。



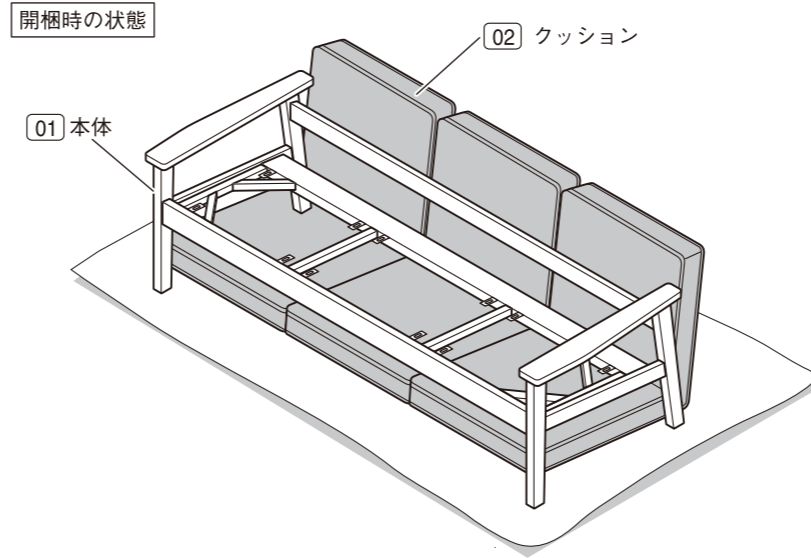
パーツリスト

パーツ名	01 本体	02 クッション
商品名		
	※図は3シーターです	※クッションカバー取付け済です
3シーター	X 1	X 3
2シーター	X 1	X 2
1シーター	X 1	X 1

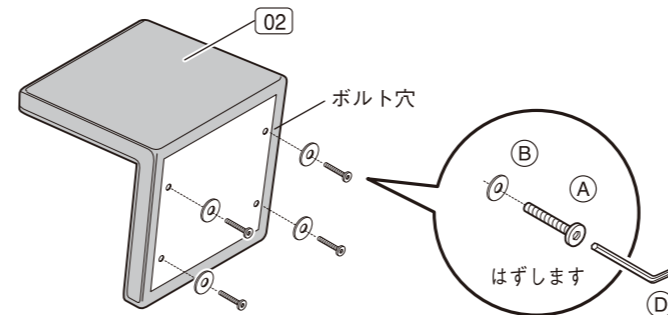
フィッティングパーツリスト

パーツ名	A ボルト	B ワッシャー	C フェルト	D 六角レンチ
商品名				
	※クッションに取付け済ですので、はずしてご使用ください。	※クッションに取付け済ですので、はずしてご使用ください。		
3シーター	X 12	X 12	X 4	X 1
2シーター	X 8	X 8	X 4	X 1
1シーター	X 4	X 4	X 4	X 1

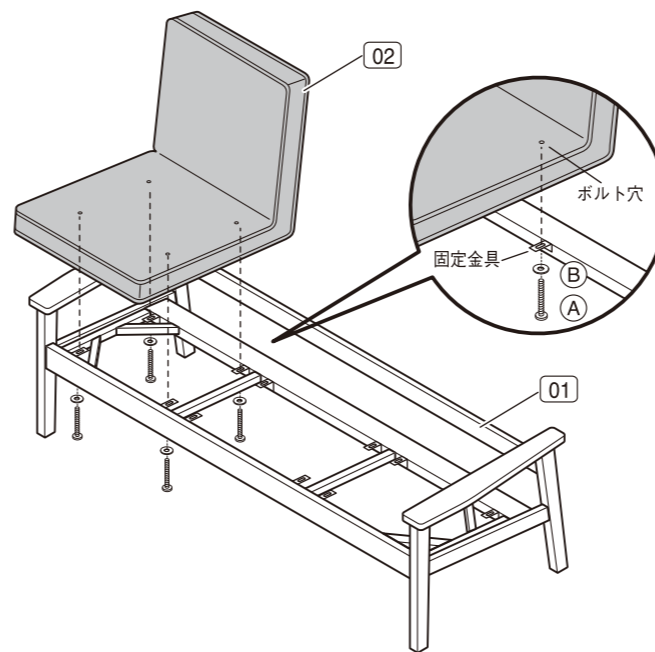
1 はじめに、組立てる場所に敷物等を敷いて床面等を保護してください。組立て後の移動を避けるため、なるべく設置位置の近くで行ってください。開梱時は下図のような状態ですので、02クッションを取り出してください。



2 02 クッション底面に取付け済の A ボルト、B ワッシャーを D 六角レンチを使用し、はずしてください。

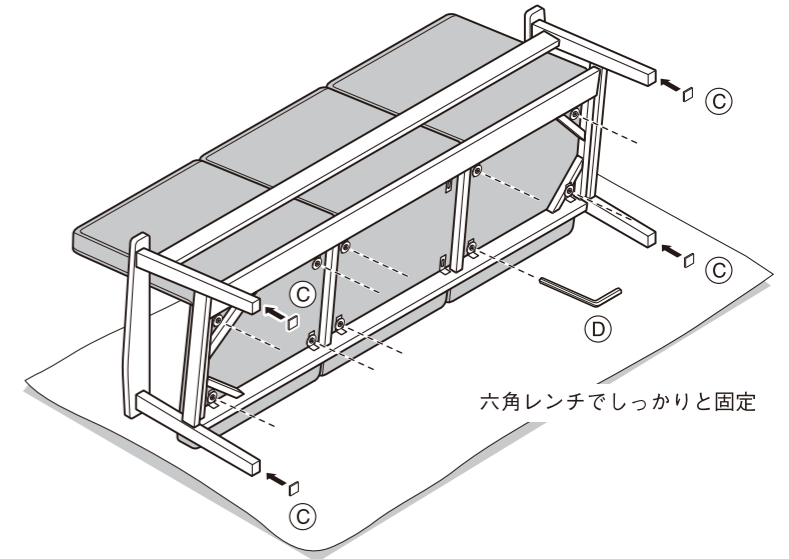


3 02クッションを01本体に乗せます。クッション底面のボルト穴と本体の固定金具の穴を合わせ、はずした A ボルト、B ワッシャーを使用し軽く手で締めてください。ボルトが締まりにくい場合は、座面の位置を調整しながら行ってください。

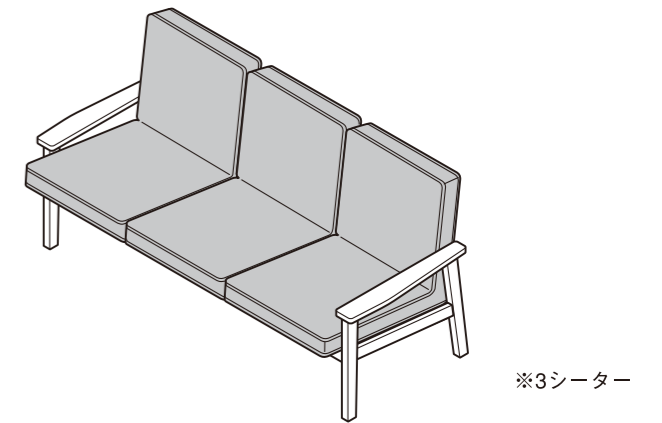


注意 本体の木枠に乗ったり、無理な負荷をかけないようにご注意ください。破損や思わぬケガの原因となります。

4 下図のように、本体を静かに前側に倒してください。(2人以上で行います)手順3で軽く締めていたボルトを六角レンチでしっかりと固定してください。(※本体を倒す際に指を挟んだり、床をキズ付けないようにご注意ください)脚の底面に付属の C フェルトを貼ってください。フローリング床等のキズ付き・がたつき防止になります。



5 本体を静かに起こして完成です。※ご使用前にもう一度ゆるみなくクッションが取付けられていることを確認してください。



注意 本体を起こす際の注意

※本体を起こす際に、片方の脚に過度の荷重がかからないように、図のように床から持ち上げながら起こしてください。

注意 ご使用上の注意

※図のように前脚、後脚を上げた状態で座りますと、脚が折れる可能性があります。大変危険です。絶対におやめください。

注意

- この商品は水平を保つように置いてください。ガタついたまま使用すると、破損の原因となります。
- パーツ取付けにゆがみがないか定期的に点検をし、安全をご確認の上ご使用ください。
- クッションのみで使用したり、用途以外で使用しないでください。
- ソファの上で立ったり、とんだり、不安定な姿勢で腰掛けたりしないでください。転倒し、ケガや破損の恐れがあります。
- 背もたれやひじ掛けの上に腰掛けたりしないでください。転倒し、ケガや破損の恐れがあります。
- 直射日光・暖房等の熱風・高温多湿での使用は、変形・変色・変質の原因となることがありますのでご注意ください。
- この商品は本紙「組立・取扱説明書」、別紙「取扱上の注意」、「取扱説明書」をお読みいただき、正しくご使用ください。
- 「組立・取扱説明書」及び「取扱上の注意」に記載していない使用方法、設置方法等のご不明な点につきましては、お買い求めの販売店にお問い合わせください。