

# 無印良品

## ソファベンチ用オットマン・本体

### 組立・取扱説明書 保存用

- お買い上げありがとうございます。
- ご使用前に必ずお読みください。
- この説明書は必ず保管してください。



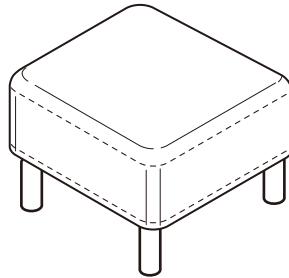
注意

#### ご使用前に必ずお読みください

- ・組み立て後、一週間程経過しましたら、ボルト類を締め直してください。
- ・組み立て・設置の際は、床や既存の家具に傷が付かないよう、注意しておこなってください。
- ・組み立ては必ず、お二人以上でおこなってください。

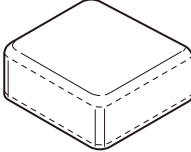
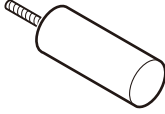

#### 完成図

オットマン・本体



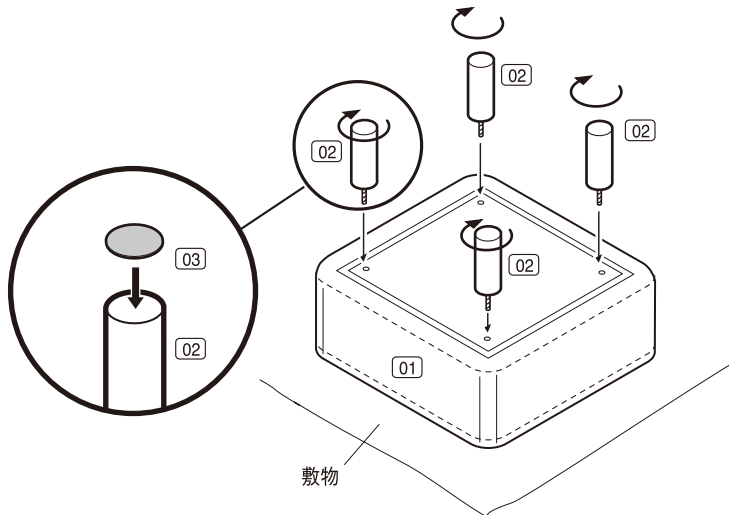
※カバーは別売になります。

#### パーツリスト

<p>01 本体</p>  <p>X1</p>	<p>02 脚</p>  <p>※ボルト保護用キャップをはずしてください。</p> <p>X4</p>	<p>03 脚用フェルト</p>  <p>※フェルトを貼り付ける際は、脚の底面を一度拭いてから貼ってください。ほこりなどが付着していると、しっかり貼れないことがあります。</p> <p>X4</p>
---	---	---

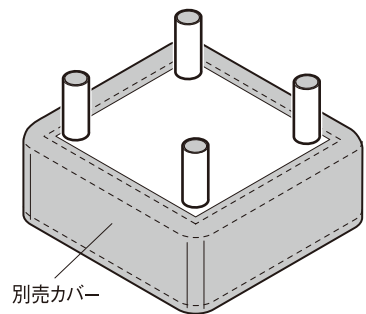
1

- 02 脚のボルト保護用キャップをはずします。
- 01 本体の底面を上にして置き、02 脚を4ヶ所に取り付けます。フローリングの床、たたみでのご使用の際は床面のキズ防止の為、02 脚の底に 03 フェルトを貼ってください。



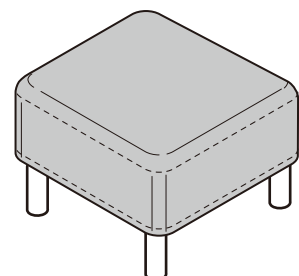
2

- 01 本体に別売カバーを取り付けます。(カバー取り付け方法は、別売カバーの取扱説明書を参照ください。)



3

- 本体を起こし、本体にグラつきがないことを確認してください。



#### 注意!

- 本体の上にとったり、踏み台の代わりには使用しないでください。大変危険です。
- 脚部にゆれみがないか定期的に確認し、ゆれみが生じている場合は、締め直してからお使いください。また、座面に著しいへタリが見られる場合は、使用を中止してください。
- 火気のそばでは使用しないでください。
- 取扱説明書をよくお読みの上、正しくご使用ください。