

MUJI 無印良品

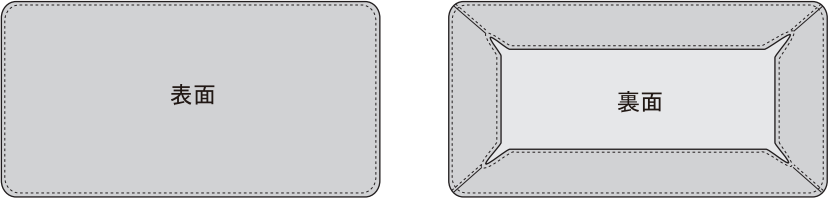
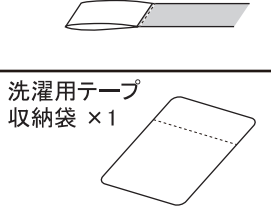
ハイバックリクライニングソファ・オットマン用カバー 組立・取扱説明書 保存用

この度は、無印良品をお買い上げいただきましてまことにありがとうございました。
無印良品の商品は、この組立・取扱説明書を良くお読みの上ご使用ください。また、
本書は、いつもご覧いただける様に保管してください。

⚠ 注意 組み立ての前に必ずお読みください

※組み立ては十分なスペースを確保して行ってください。思わぬ事故、物品の破損の原因となります。
※必ずハイバックソファ用カバーをご使用ください。本体（別売り）に直接座らないでください。

パーツチェックリスト

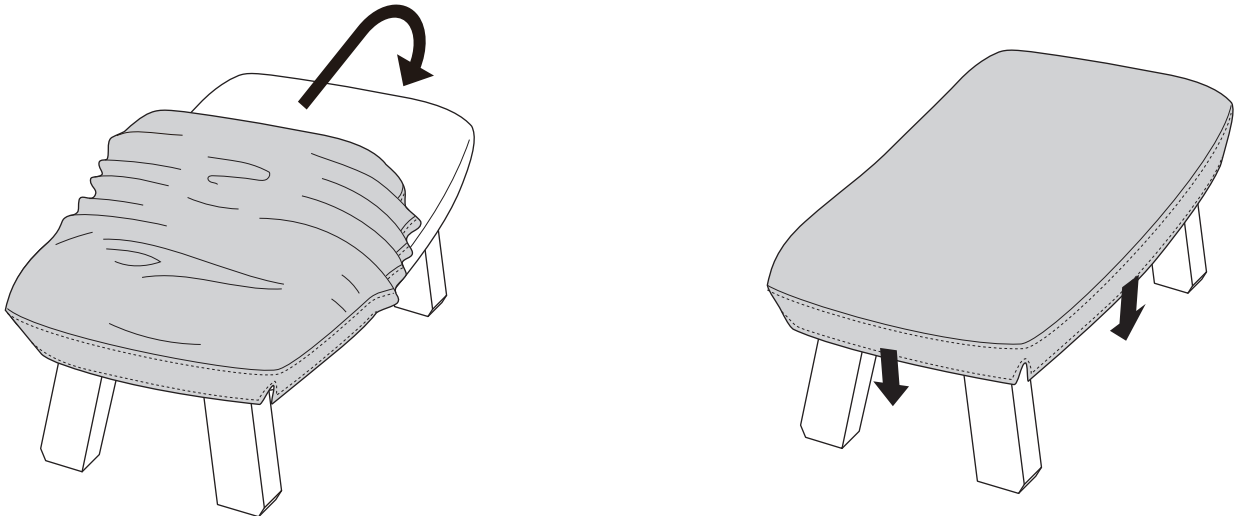
オットマン用カバー × 1	洗濯用テープ × 1	本体（別売り）
		

【組立順序】パーツチェックリストをご覧の上、各パーツを確認してください。

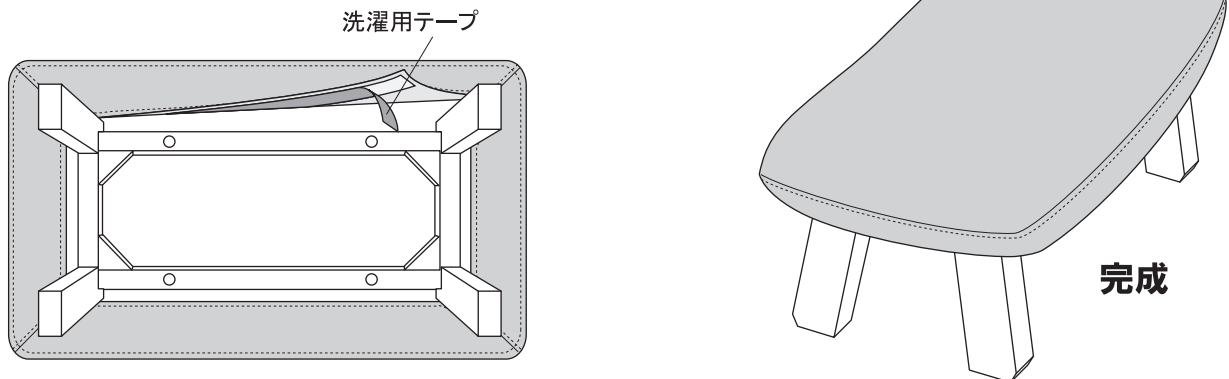
⚠ 注意

※カバーは装着時に本体とのフィット感を持たせるために、カバーサイズにゆとりをなくしています。そのため、装着はきつく感じられる場合がありますので、次の手順を参考にしてください。（特にクリーニング後の装着はご注意ください。）
※一部だけをかたよって下げてしまうと残りの部分が装着できなくなります。また、カバーに強い力を加えますと、縫製部分が破損する恐れがありますので、少しずつ下にずらすように装着してください。
※本体の四隅は硬いため、装着時はカバーに手を挟まれないようご注意ください。
※床や壁への接触によるキズや破損にご注意ください。

1 下図のようにオットマン本体の片側にカバーをひっかけて、もう片側に向けて徐々に被せていきます。
本体全体に被せた後は、均等になるように形を整えてください。



2 カバー裏側にある洗濯用テープをはがして、カバーの面ファスナーを本体に貼り付けてください。
（本体には面ファスナーのメス側はありませんので、そのまま貼り付けてください。）



⚠ 注意

※洗濯用テープは面ファスナーによる生地へのひっかかりやすキズから保護するためのものです。装着作業中は面ファスナーからはがさないでください。
※カバーへ強い力を加えますと、縫製部分が破損する恐れがありますのでご注意ください。
※はがした洗濯用テープは付属の収納袋に入れて保管し、クリーニングなどでカバーを着脱する際には、再度面ファスナーに貼り合わせてください。