

MUJI 無印良品

保存用

ステンレスユニットシェルフ・追加棚・オーク材
(幅84cmタイプ用・幅56cmタイプ用・幅42cmタイプ用)

ステンレスユニットシェルフ・追加棚・ウォールナット材
(幅84cmタイプ用・幅56cmタイプ用・幅42cmタイプ用)

ステンレスユニットシェルフ・追加棚・タモ材
(幅84cmタイプ用・幅56cmタイプ用・幅42cmタイプ用)

組立・取扱説明書

この度は本商品をお買い上げいただき、誠にありがとうございます。
ご使用前に本書をよくお読みいただき、内容を理解した上で正しく組み立て、正しくお使いください。
また、本書はいつでも確認できるように大切に保管してください。

もくじ	ページ
重要なお知らせ (安全上のご注意)	2～3
パーツリスト	4
各部の名称	4
組立方法	5～6
ご使用方法	7
お手入れ方法	7
ご使用に際して	8
製品仕様	9
お問い合わせ先	9

重要なお知らせ (安全上のご注意)



必ずお守りください。

本書には、お使いになる方や他の人への危害と財産への損害を未然に防ぎ、安全に正しくお使いいただくために、重要な内容を記載しています。

次の内容（表示・図記号）をよく理解してから本文をお読みになり、記載事項をお守りください。

●表示の説明

誤った使い方をしたときに生じる危害や損害の程度を区分して説明しています。

 警告 使用者が死亡または重傷(※1)を負うことが想定される内容です。	 注意 使用者が傷害(※2)を負うことや物的損害(※3)が発生することが想定される内容です。
---	--

●図記号の説明




お守りいただく内容を次の図記号で説明しています。(次は図記号の例です。)

 してはいけない「禁止」の内容です。	 実行しなければならない内容です。
---	--



※1 重傷とは、失明やケガ、やけど、骨折、中毒、感電などで後遺症が残るもの及び、治療に入院、長期の通院を要するものをさします。




※2 傷害とは、治療や入院や長期の通院を要しない、ケガ、やけどをさします。

※3 物的損害とは、家屋、家財にかかわる拡大損害をさします。

 警告	
 禁止	<ul style="list-style-type: none">●上部のみに片寄って収納しないでください。バランスを崩し不安定になりやすく、商品が転倒してケガをするおそれがあります。●上部に重たい物は置かないでください。地震などで物が落ちたり、本体ごと倒れたりして、ケガをするおそれがあります。●商品の近くでストーブなどの暖房器具を使用しないでください。引火して火災の原因となります。●商品で電化製品の電源コードを踏まないでください。コードが破損し、感電や火災の原因となるおそれがあります。●不要になった梱包材は、幼児の手の届くところに置かないでください。頭からかぶるなどしたときに、口や鼻をふさぎ窒息するおそれがあります。●フィッティングパーツは小さな部品です。幼児の手の届くところに置かないでください。また、紛失しないでください。誤飲した場合、窒息などのおそれがあります。
 行う	<ul style="list-style-type: none">●棚セット(※)もしくは、追加用帆立(単品)に付属の組立・取扱説明書をよく読み正しくお使いください。組み立てた商品に対し、お使いになる上での注意が記載されており、ケガを防ぎ、安全にお使いいただくために重要です。

※ステンレスユニットシェルフシリーズ、スチールユニットシェルフシリーズの帆立・棚板・クロスバーがセットになった商品。

 注意	
 禁止	<ul style="list-style-type: none">●組み立てが不完全なまま使用しないでください。固定部分が外れてケガの原因となるおそれがあります。●移動する際は、引きずらないでください。商品の破損、床面へのキズの原因となります。●本来の用途以外では使用しないでください。思わぬ事故やケガの原因となります。●奥行寸法の異なる帆立に取り付けしないでください。固定できず、商品の落下によりケガをするおそれがあります。

 注意	
 禁止	<ul style="list-style-type: none"> ●耐荷重を超えて物を載せたり、耐荷重内でも一部に片寄って載せたりしないでください。変形や破損によりケガをするおそれがあります。 ●修理および改造はしないでください。製品の強度が弱くなりケガをするおそれがあります。 ●屋外では使用しないでください。変形や劣化によりケガをする原因となります。
 行う	<ul style="list-style-type: none"> ●使い始めるときは、室内の換気を十分にしてください。ホルムアルデヒド放散量の少ない木材を使用しておりますが、ホルムアルデヒドが残っている可能性があり、化学物質に敏感な体質の方や乳幼児などは、アレルギー症状を起こすおそれがあります。 ●組み立ては必ず2人以上で行ってください。1人では商品破損や商品落下などによりケガをする原因となります。 ●ボルトのゆるみがないか定期的に点検し、ゆるみはじめたら締め直してください。そのまま使用すると破損、ケガの原因となります。 ●各部にグラツキや異音などの異常がないか点検し、異常が認められた場合は使用を中止してください。

お願い(その他 注意)	
	<ul style="list-style-type: none"> ●高温(目安: 35℃以上)や乾燥した場所(目安: 湿度 30%以下)で長期間設置はしないでください。製品の反りやゆがみ、割れなどが生じる原因となります。 ●直射日光や照明、ストーブやエアコンなどの冷暖房器具の熱や風を商品に直接あてないでください。反りやゆがみ、割れ、変色などの原因となります。 ●棚板に直接熱い物や濡れた物を置かないでください。反りやゆがみ、割れ、変色などの原因となります。 ●棚板の上にビニール製品を長時間置かないでください。変色したり塗装がはがれる原因となります。 ●開封後の梱包材は、居住地域自治体のルールに従い、処分してください。 ●組み立ての際は、手袋などをつけて作業してください。思わぬケガの防止になります。

パーツリスト

幅84cm

幅56cm

幅42cm

共通 /

タモ材

オーク材

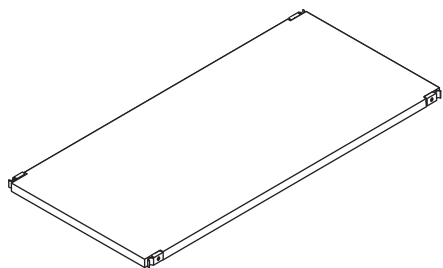
ウォールナット材

共通

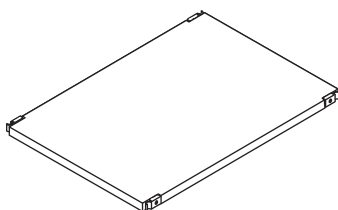
※各リストは、すべて共通です。

パーツ

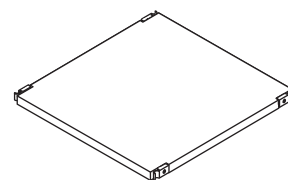
① 棚板 ×1



幅84cm



幅56cm



幅42cm

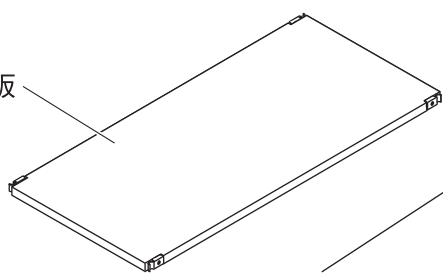
※本商品はフックを締めるための六角レンチは同梱されておりません。

棚セットや追加用クロスバー（単品）に付属している六角レンチ、もしくは市販品（サイズ 4mm）をご使用ください。

各部の名称

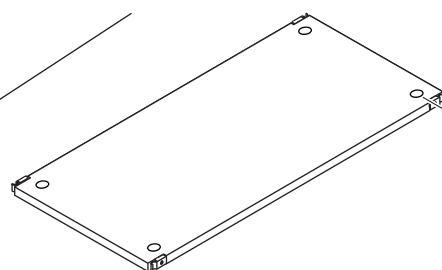
〈表面〉

① 棚板



フック

〈裏面〉



メネジ


(完成図)

※イラストには、幅84cmを使用しています。

組立方法

幅84cm 幅56cm 幅42cm 共通 / タモ材 オーク材 ウォールナット材 共通

※組み立ては、すべて共通です。
※イラストには、幅84cmを使用しています。

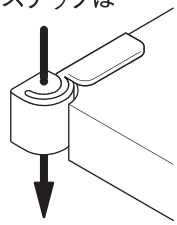
 注意	<ul style="list-style-type: none">❶ 組み立ては、必ず2人以上で行ってください。 1人では商品破損や商品落下などによりケガをする原因となります。❷ 組み立てには電動工具は使用しないでください。 無理に負荷がかかると、商品破損によりケガをするおそれがあります。❸ 組み立て後、1週間程度経過しましたら、ボルトを締め直してください。 使い始めはゆるんでいる場合があり、そのまま使用すると破損、ケガの原因となります。❹ 組み立て、設置の際は、床や既存の家具がキズつかないようにご注意ください。
--	---

棚板の取り付け方

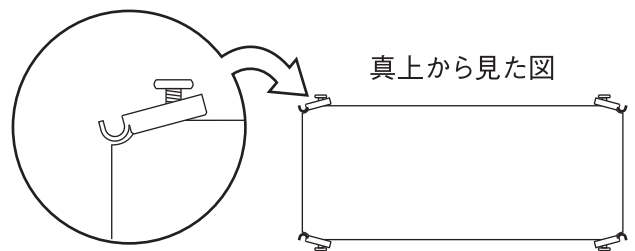
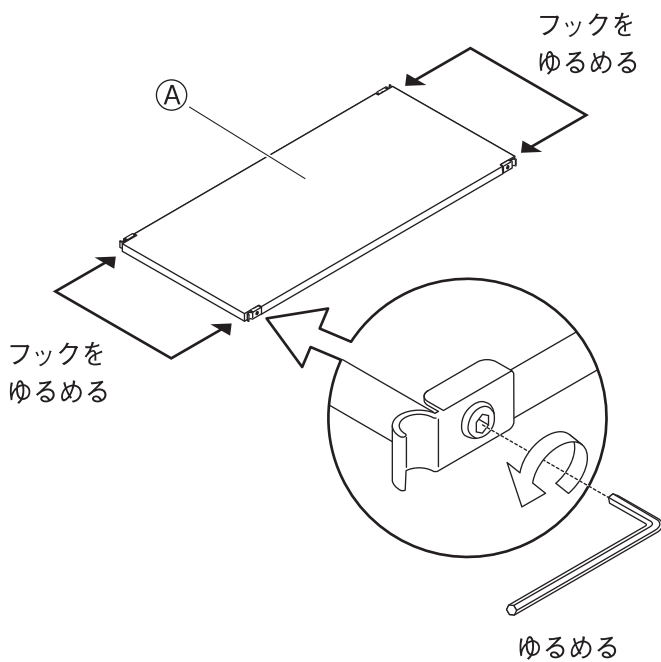
●ユニットシェルフ全体の組み立てについては、棚セットもしくは追加用帆立（単品）付属の組立・取扱説明書をよく読み正しく組み立ててください。

- 1** ① 棚板の四隅に固定されているフックのボルトをそれぞれ、六角レンチでフックが自由に動く状態までゆるめてください。
※本商品はフックを締めるための六角レンチは同梱されておりません。棚セットや追加用クロスバー（単品）に付属している六角レンチもしくは市販品をご使用ください。

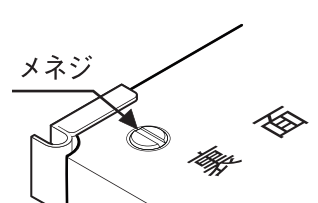
※棚板のフックに取り付けてある白いプラスチックは物流中のつぶれ防止パーツです。組み立てる際に取りはずしてください。



マイナスドライバーなどで垂直に押し下げてください。



※棚の全てのフックのボルトが上図のような状態になるまでゆるめ、フックがハの字になるようにしてください。

お願い（その他 注意）	
フック用ボルトはゆるめすぎないでください。裏側からメネジがはずれます。	

組立方法 (つづき)

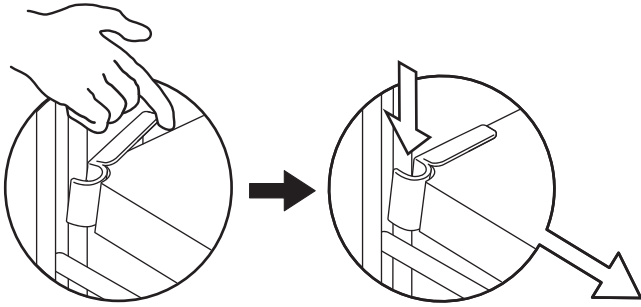
※イラストには、幅84cmを使用しています。

2

- ① A棚板の表を上にして斜めにし、背面側のフック2ヶ所をまず、帆立の帆立柱に引っ掛け(ポイント①)、前面のフックを指で手前に押さえながら(ポイント②)、帆立柱に引っ掛けて押し込みます(ポイント③)。
- ② フック用ボルトを六角レンチで軽く締めます。(きつい状態から半回転程度ゆるめたくらいにしておきます)

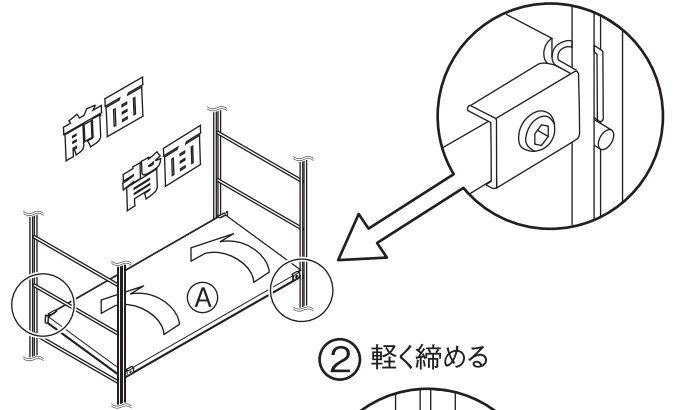
①

ポイント② 押さえる → ポイント③ 押し込む

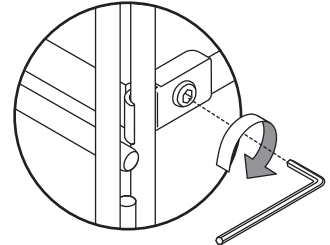


①

ポイント① 引っ掛ける



② 軽く締める



注意

❗ 取り付ける際、指をはさまないようにご注意ください。ケガをするおそれがあります。

棚板のはめ込み

棚板がはまりにくい状態の時は、棚板上部を軽くたたいて棚板をはめ込んでください。それでもはまらない場合は、全体的にもう少しフックをゆるめるようにすると、はまりやすくなります。

お願い
(その他 注意)

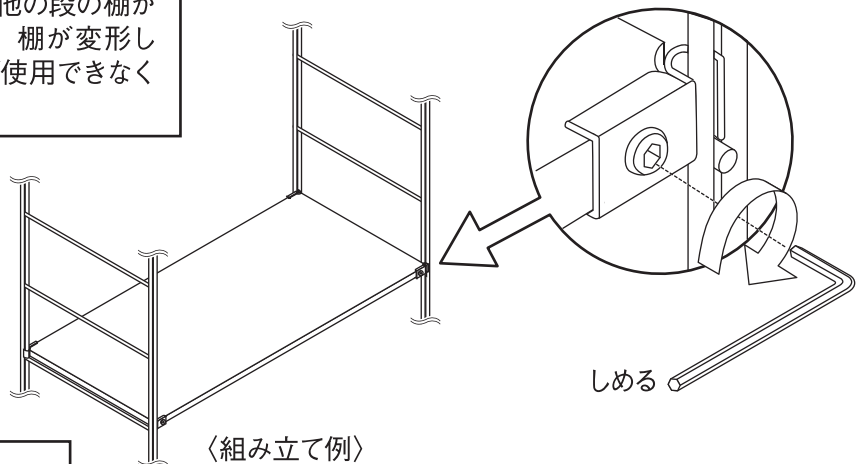
フック用ボルトを軽く締める際は締めすぎないでください。残りの棚板がはまりにくくなる場合があります。

3

それぞれの棚板のフックのボルトを前面、背面と交互に少しずつ六角レンチで締め込んでください。

お願い
(その他 注意)

1ヶ所きつく締めてしまうと棚がゆがんで装着され、最終のフックや他の段の棚が締めにくくなります。また、棚が変形したり、ボルトが破損し、ご使用できなくなる場合もあります。



〈組み立て例〉

お願い
(その他 注意)

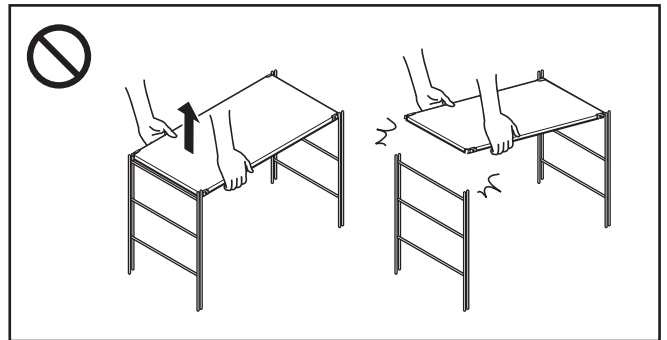
必要に応じた数のクロスバーと棚をご使用ください。

ご使用方法

移動について

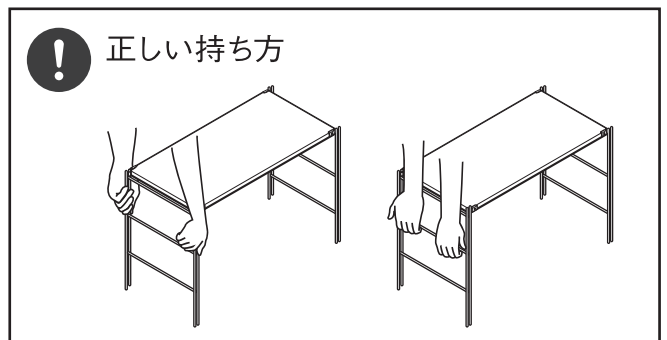
〈組み立てた状態で動かす場合〉

- 棚板を持って、持ち上げないでください。
棚がはずれて物が落ち、思わぬケガや器物破損の原因となるおそれがあります。
組立後の移動は必ず収納物を取り除いてから2人以上で左右から帆立部分をしっかりと持って移動してください。
- 床面を引きずったり、押しついたりしないでください。
床面のキズや破損の原因となるおそれがあります。



〈引越しなどで運ぶ場合〉

- 引越しや部屋や階をまたぐような移動をする際は、組み立て前の状態に戻してから運んでください。
(パーツがはずれてケガや商品が破損する原因となります)



廃棄について

- 廃棄の際は、居住地域自治体のルールに従い、処分してください。

お手入れ方法

保守・点検

- 破損、変形した状態では使用しないでください。
- 金具類は、ゆるみやグアツキがないか定期的に点検し、ゆるみはじめたらしっかり締め直してください。
ゆるんだままだとガタツキや異常音の発生などの故障の原因となります。また、ケガや破損、床面のキズの原因となります。
- 害虫を発見した場合は、直ちに殺虫や防虫処理をしてください。放置すると虫害が拡大するおそれがあります。

木部のお手入れ

- 塗装面のホコリはやわらかい布、またはハタキで軽く払ってください。硬い布でホコリのあるままでこすると、細かなキズがついてしまい逆効果です。通常、やわらかい布での乾拭きで十分です。
- 汚れのひどい時は、薄めた中性洗剤を浸した布で汚れを落とし、その後、水で浸した布で洗剤分をよく拭き取ってください。次に乾いた布で軽く拭いた後、自然乾燥させてください。
- 化学雑巾を長い間接触させておくと、変色・変形したりする事がありますのでご注意ください。

金属部のお手入れ

- 通常のお手入れはやわらかい布で乾拭きしてください。
- 汚れがひどい時は、3～5%程度に薄めた中性洗剤を浸した布で汚れを落とし、その後、水で浸した布で洗剤をよく拭き取ってください。次に乾いたやわらかい布で軽く拭いた後で自然乾燥してください。
- 金属部分には、潤滑油を薄く塗り、やわらかい布で軽く拭きとってください。

ご使用に際して

天然木製品についてのおことわり

- 本商品は天然木を使用しているため、木目や色合い等、商品ごとに天然木材特有の個体差があります。そのため、商品として木目や色調に差がありますが、あらかじめご了承ください。
- 天然木（突板）は下記の条件により、割れや反りなどが発生するおそれがありますので、ご注意ください。
 - ①直射日光の当たる場所でのご使用は出来る限りお避けください。
どうしても直射日光が当たる場合は、カーテンなどで出来る限り避けてご使用ください。
 - ②冷暖房器具の近くでのご使用は出来る限りお避けください。必ず冷暖房の風が直接当たらないようにしてご使用ください。
 - ③特に冬の暖房による室内の極端な乾燥は、天然木の割れ、反りを発生させる原因となります。

ホルムアルデヒドの対策について

- ホルムアルデヒドとは
ホルムアルデヒドとは、シックハウス症候群の原因物質の一つと言われています。常温で気化する無色で刺激臭のある化学物質で、家具はもとより建築資材、壁紙を貼る接着剤などに含まれています。少しずつ放散されるため、ホルムアルデヒドに汚染された室内に長時間いると目がチカチカしたり、喉に不快な刺激を感じたりすることがあります。濃度が高いと呼吸困難を起こす場合もあります。
- お部屋の換気をしてください



注意

- 家具を設置の際は、室内の換気を十分にしてください。
化学物質に敏感な体質の方や乳幼児などは、アレルギー症状を起こすことがあります。

ホルムアルデヒドは空气中に放散されやすいので、普段からこまめに室内の換気を行うようにしてください。複数の家具を同時に設置した場合は特に窓をできるだけ広く開け、十分な換気を行ってください。室内の温度が高くなると、ホルムアルデヒドは多く放散される傾向がありますので、夏季に室内を長時間閉め切っている場合は、特に換気をするようご注意ください。換気効率を上げるため、複数の窓を開けたり、換気扇、扇風機、サーキュレーターの利用をお勧めします。

- 化学物質に敏感な体質のお客様へ
ホルムアルデヒドに限らず、シックハウス症候群に該当する化学物質は許容量に個人差があります。よって、室内濃度指針値（健康上望ましいとされるホルムアルデヒドの室内濃度値）以下の濃度であっても反応する体質の方もいらっしゃいます。現段階の無印良品の家具におきましても、ホルムアルデヒド放散量の少ない材料を極力使用しておりますが、まったく放散されないわけではありませんので、ご注意ください。
アレルギー症状が起きた際は、医師にご相談されることをお勧めします。
- 無印良品の家具は、梱包内にホルムアルデヒド吸着・分解シートを入れて出荷しています。
狭い空間ではホルムアルデヒドは逃げ場がなく、材料に再吸着する可能性があります。そこで、お手元に届くまでに少しでもホルムアルデヒド濃度を低下させるために、ホルムアルデヒド吸着・分解シートを入れてあります。
※同梱の「ホルムアルデヒド吸着・分解シート」は効力が落ちておりますので、燃えるゴミとして処分してください。

製品仕様

品名		ステンレスユニットシェルフ・ステンレス追加棚		
		幅84cm	幅56cm	幅42cm
JAN	タモ材	4934761179186	4934761179193	4934761179209
	オーク材	4549337167025	4549337167032	4549337167049
	ウォールナット材	4549337167056	4549337167063	4549337167070
製品寸法		幅805×奥行400×高さ25 (mm)	幅530×奥行400×高さ25 (mm)	幅390×奥行400×高さ25 (mm)
製品質量		約 4.2 kg	約 3 kg	約 2.3 kg
用途		ステンレスユニットシェルフ用棚板		
耐荷重 棚板1枚あたり		奥行40 cm：約30 kg (※棚全体で均等に荷重をかけた場合)		
材質 (タモ材)		フック：ステンレス鋼 棚板：MDF (タモ材突板) 表面加工：棚板 アクリルUV塗装 ：フック 電解研磨		
材質 (オーク材)		フック：ステンレス鋼 棚板：MDF (オーク材突板) 表面加工：棚板 アクリルUV塗装 ：フック 電解研磨		
材質 (ウォールナット材)		フック：ステンレス鋼 棚板：MDF (ウォールナット材突板) 表面加工：棚板 アクリルUV塗装 ：フック 電解研磨		

Made in Taiwan

お問い合わせ先

商品のお問い合わせは、お買い上げの販売店もしくは下記お客様相談室までご連絡ください。

株式会社 良品計画

お客様相談室でんわ



0120-14-6404